

Государственное Бюджетное Профессиональное  
Образовательное Учреждение

Западный комплекс непрерывного образования



**Тема выпускной квалификационной  
работы :  
Разработка конструкции и  
моделирование узла усилителя  
мощности звуковой частоты**

Выпускник: Гусейнов С.М.


Руководитель работы: Киселева Т.В.

# Цели и задачи дипломного проекта:

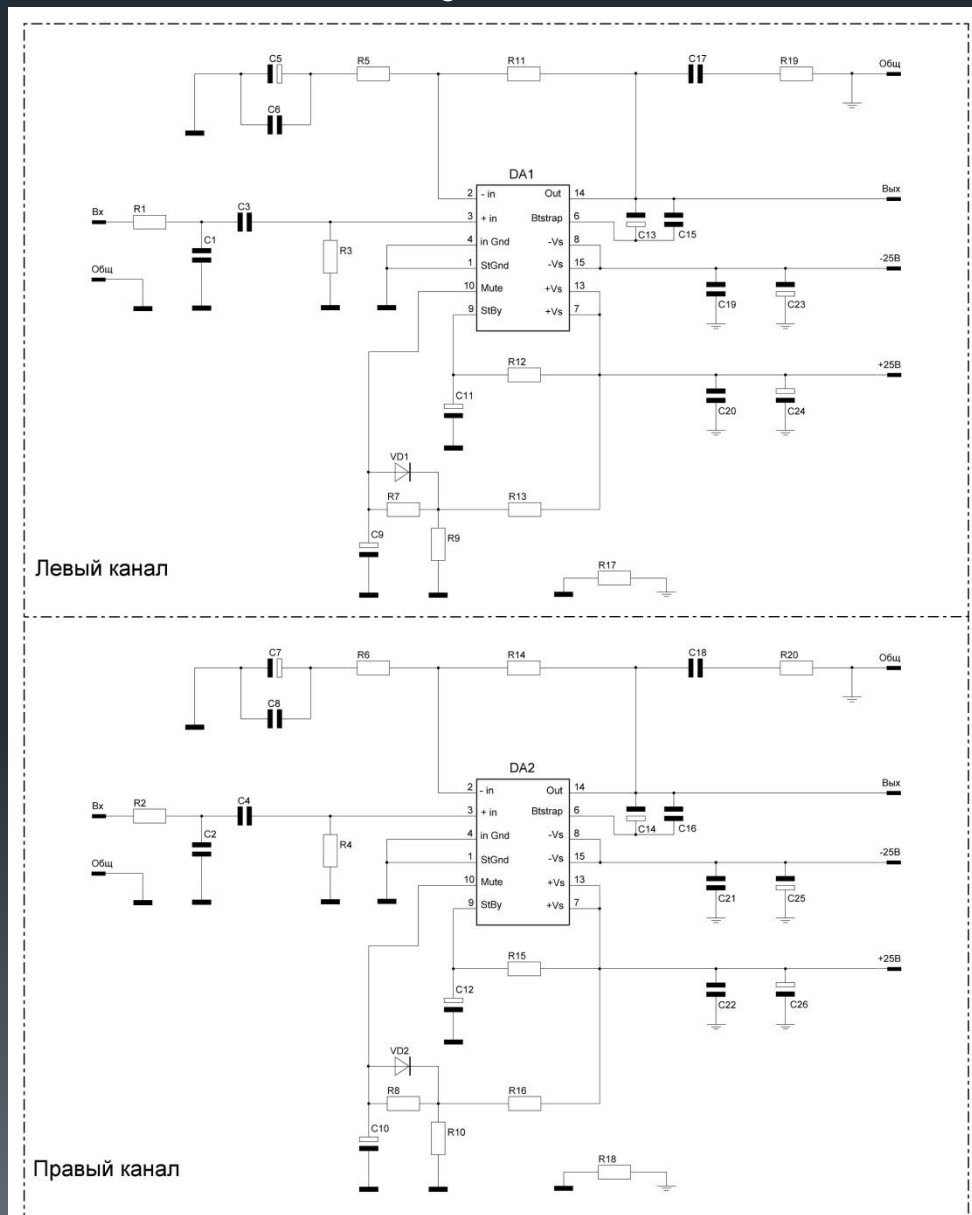
Целью моего дипломного проекта является разработка усилителя мощности звуковой частоты.

Для выполнения работы, были вынесены следующие задачи:

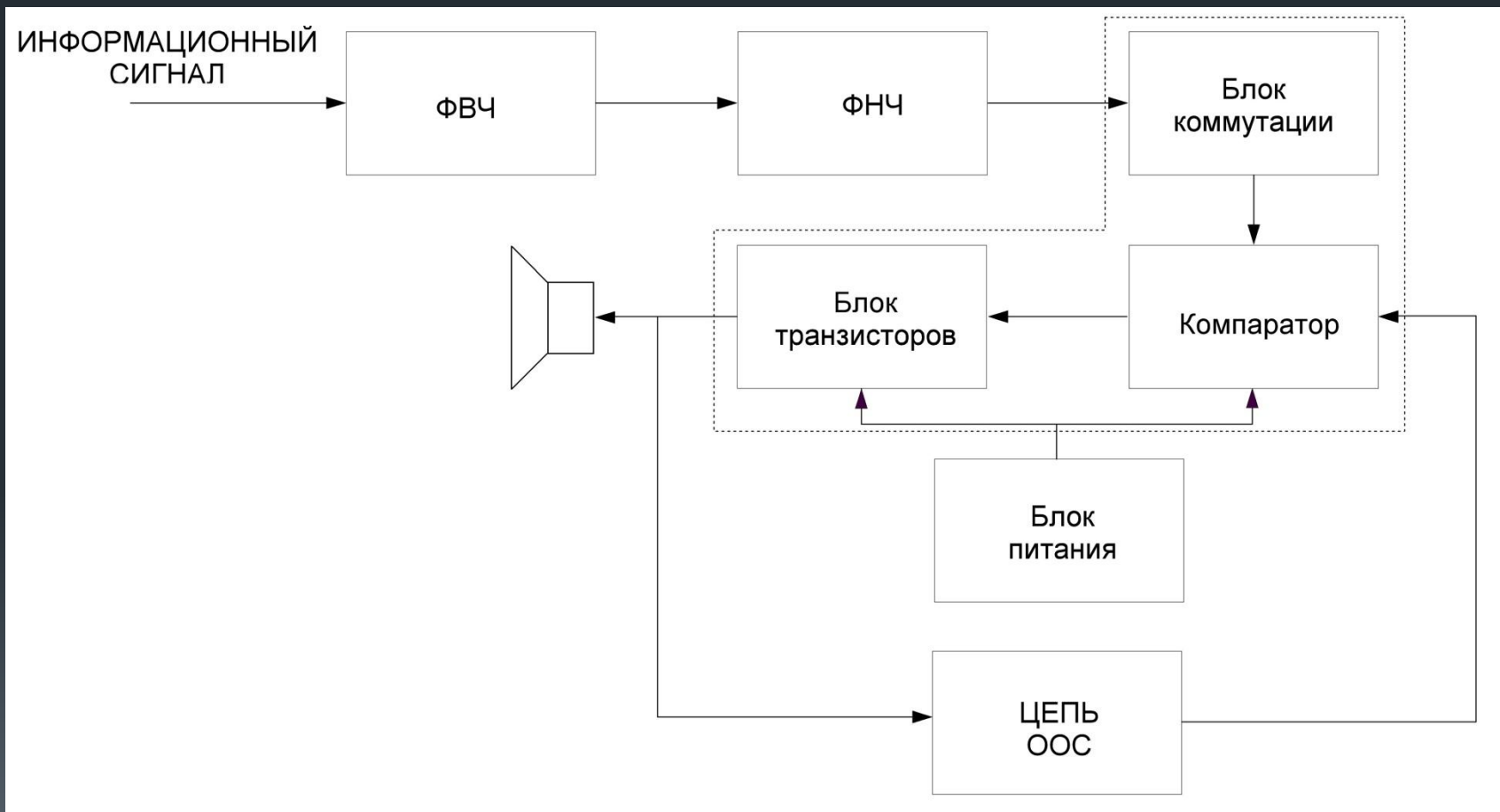
- разработка конструкции усилителя мощности звуковой частоты
- выбор элементной базы усилителя мощности звуковой частоты
- расчёт надёжности усилителя мощности звуковой частоты
- моделирование узла усилителя мощности звуковой частоты
- расчёт затрат на изготовление и эксплуатацию усилителя мощности звуковой частоты

- 
- Проведя анализ существующих схем, я выяснил, что они либо дорогие, либо не обеспечивают хорошее качество звука.
  - Для своего устройства я выбрал микросхему УНЧ TDA7294, поскольку она обеспечивает хорошее качество звука при невысокой цене.

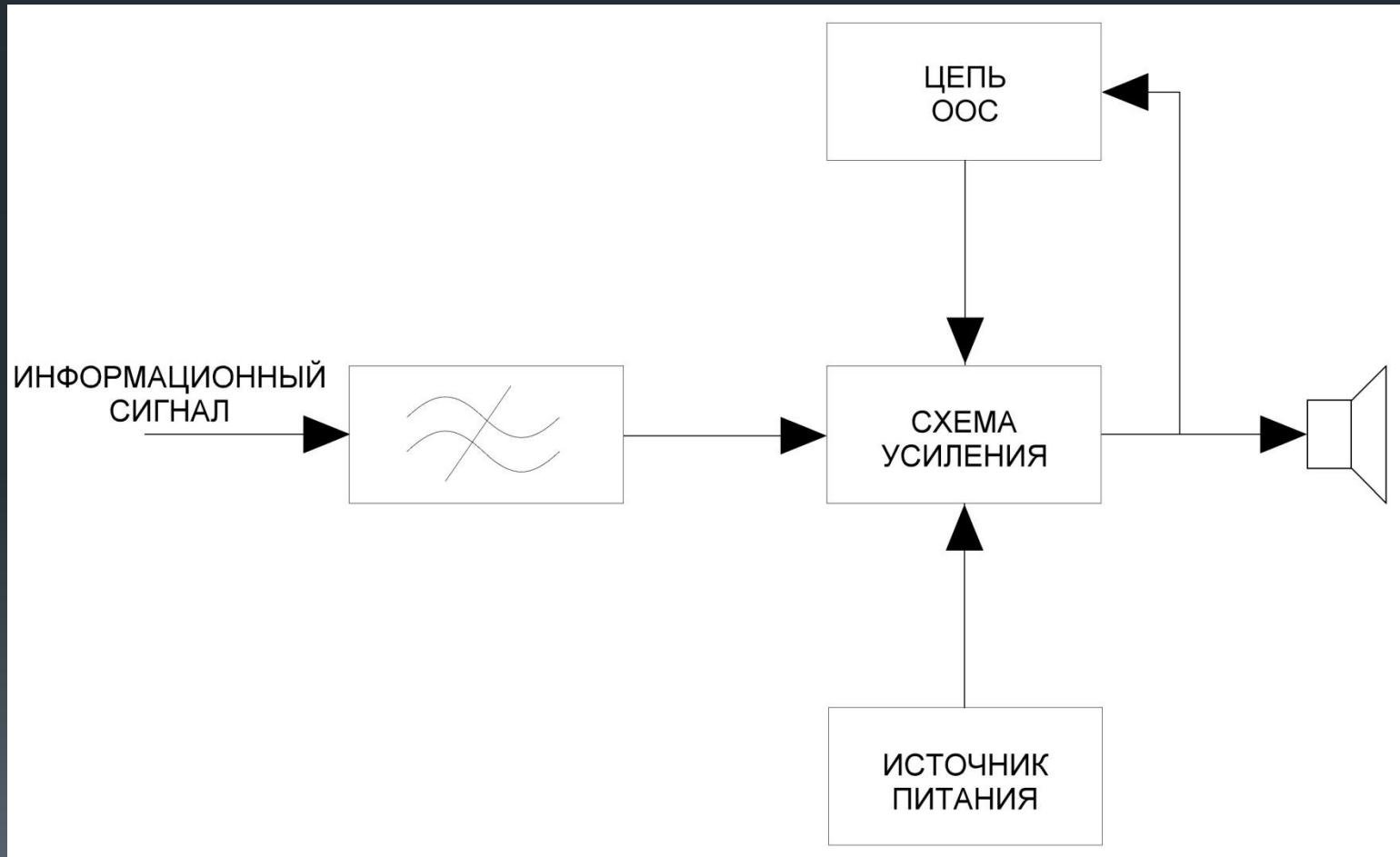
# Принципиальная схема усилителя мощности звуковой частоты



# Структурная схема усилителя мощности звуковой частоты



# Функциональная схема усилителя мощности звуковой частоты



# Мероприятия по охране окружающей среды

- На предприятиях необходимо установить очистные и фильтрующие сооружения
- Работники предприятия должны быть ознакомлены с правилами техники безопасности, и строго выполнять их
- Предприятие должно обеспечить сотрудников средствами индивидуальной защиты
- Ядовитые и токсичные вещества должны храниться в герметичных ёмкостях, в помещениях оборудованных вентиляцией

# Расчетная часть

- 1. Расчет надежности, результаты расчета показали, что время наработки до 1 отказа составила приблизительно 3 года.



# Экономические показатели



Наименование Затрат	Индекс	Сумма (руб.)
1	2	3
- Полная производственная себестоимость	С/Сполн.пр.	2102,89
- Плановая прибыль	Ппл	210,29
- Налог на добавленную стоимость	НДС	416,37
- Отпускная цена на изделие	Цпред	2729,55

# Вывод

Полученные результаты позволяют сделать вывод о том, что устройство является надёжным долговечным, а также недорогим.