

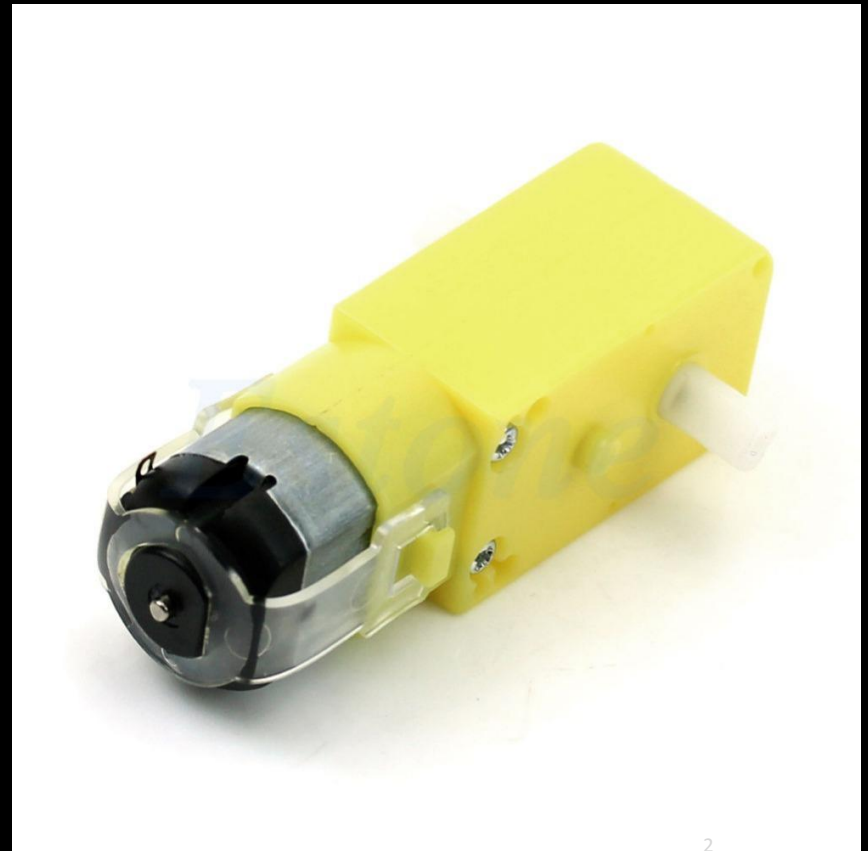


Электромотор

Кобаренкова А.В.

Электромотор

- Коллекторным двигателем называется электрическая машина, датчик положения ротора и переключатель тока в которой - это одно и то же устройство, называемое щеточно-коллекторным узлом.



Транзистор

- Транзистор (англ. transistor), полупроводниковый триод — радиоэлектронный компонент из полупроводникового материала, обычно с тремя выводами, способный от небольшого входного сигнала управлять значительным током в выходной цепи, что позволяет его использовать для усиления, генерирования, коммутации и преобразования электрических сигналов.



Схема подключения

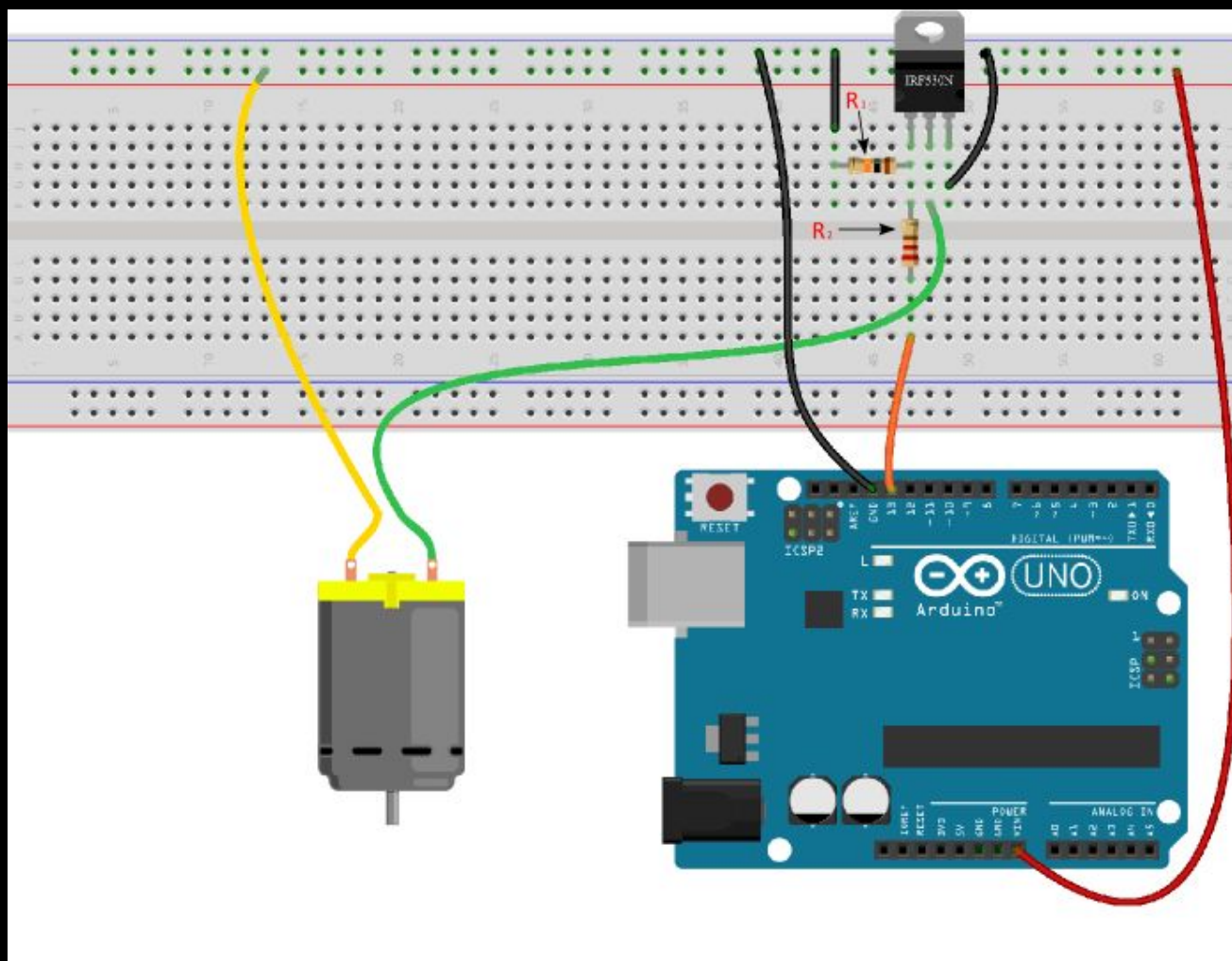
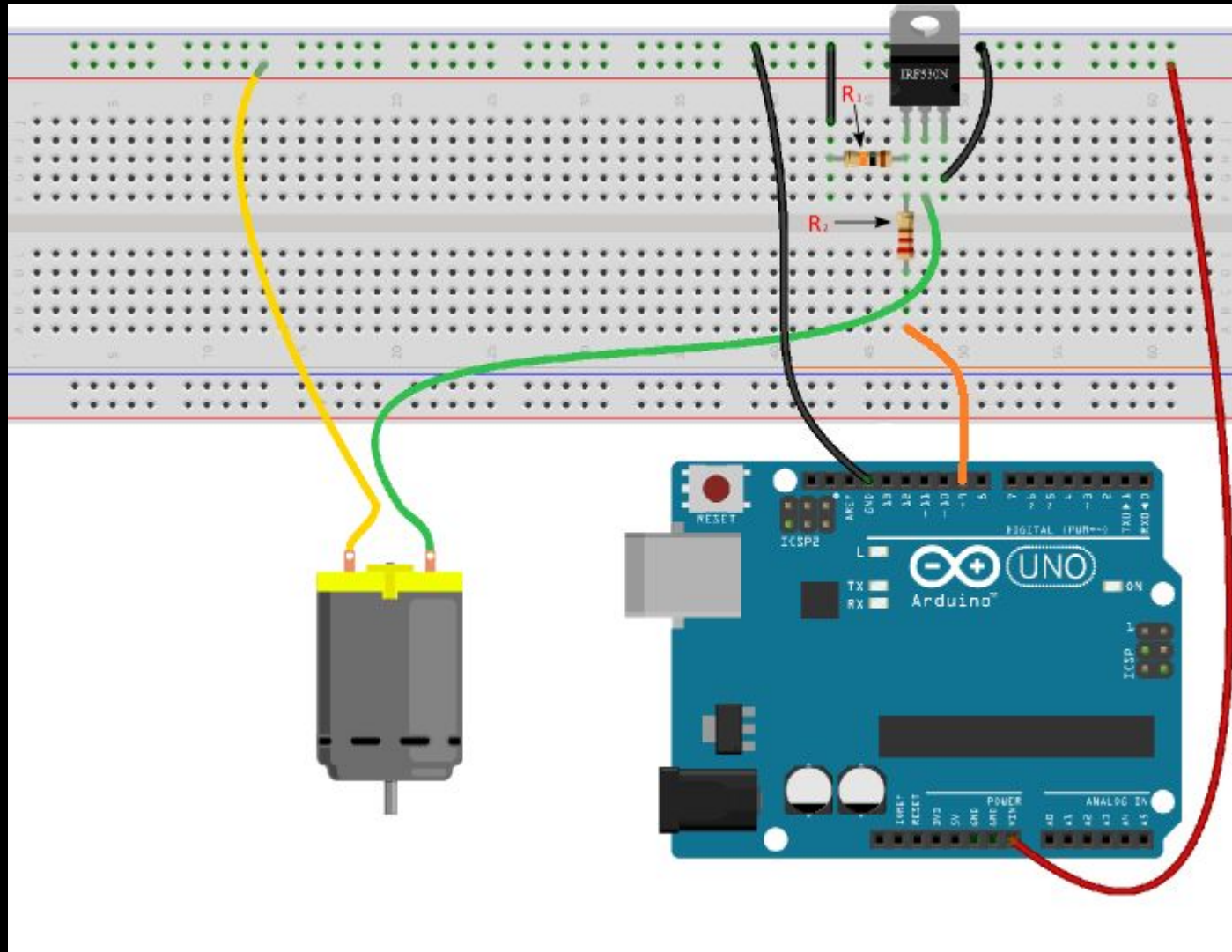


Схема подключения



Программирование

