

Муниципальное автономное образовательное учреждение  
«Средняя общеобразовательная школа № 2»  
Новый образовательный центр  
Научное общество учащихся



# Учебная исследовательская работа Винт и болт - одно и тоже?



Выполнил: Пчельников Дмитрий, ученик 10 класса  
Научный руководитель: Шилова Тамара Ивановна

Чернушка, 2016-17 учебный год



В ходе изучения курса «Основы ПиИД» при выборе **объекта исследования** мне достался **винт**. Это крепёжное изделие для соединения деталей.

**Предмет:** винт, болт, шпилька, шуруп, саморез - крепежные изделия.

**Цель** исследовательской работы: определить сходства и различия между винтом и болтом, и другими крепёжными изделиями (метизами).

Для этого мне необходимо решить следующие **задачи**:

- 1) найти информацию о винтах и болтах, и других крепёжных изделиях,
- 2) сравнить винт с болтом,
- 3) сделать основные выводы об отличии винтов и болтов, и другого крепежа.

**Методы исследования:** поиск информации, сравнение и обобщение.

**Гипотеза:** Винт отличается от болта и других крепёжных изделий и конструктивно, и в применении.

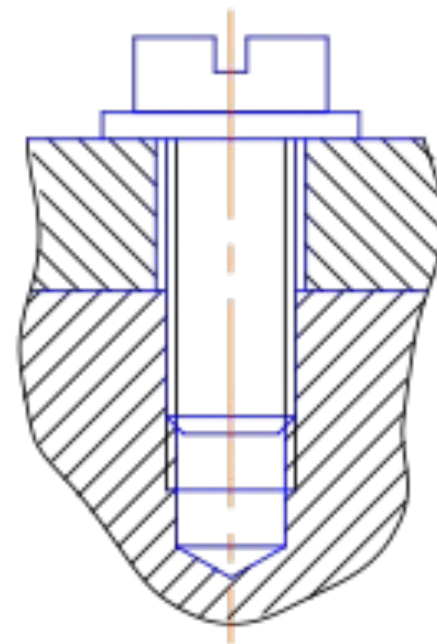
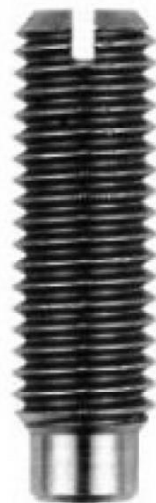
# Глава I

## 1.1. Определение понятия «крепежные изделия»

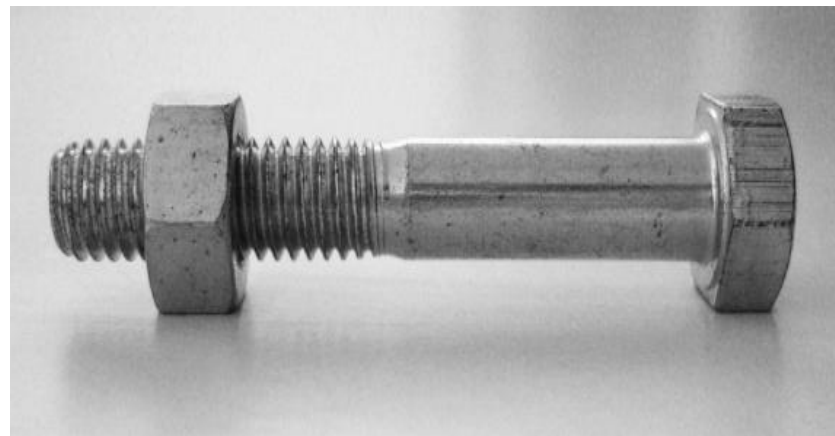




**Винты**



**Схема винтового соединения**















## Глава I

**Вывод по 1 главе: Крепёжные изделия (крепёж) — детали для образования соединения частей конструкции, основой которых является металлический стержень. Стержень может быть с наружной резьбой, к ним относятся: винты, болты, гайки, шпильки, шурупы, саморезы. И без резьбы, к ним относятся: гвозди, штифты.**



**БОЛТ**

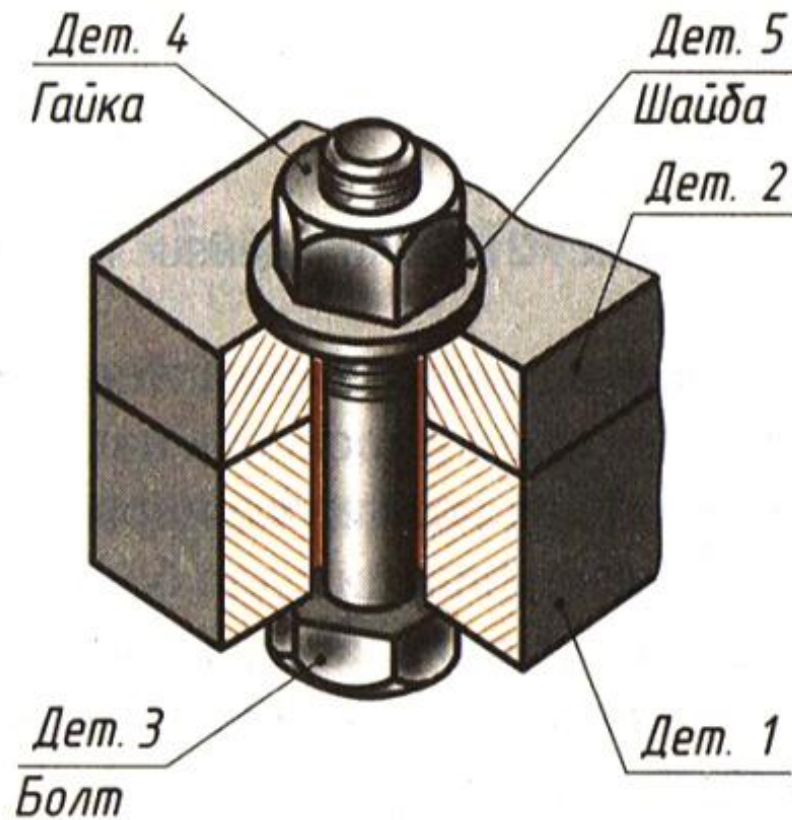


**ВИНТ**

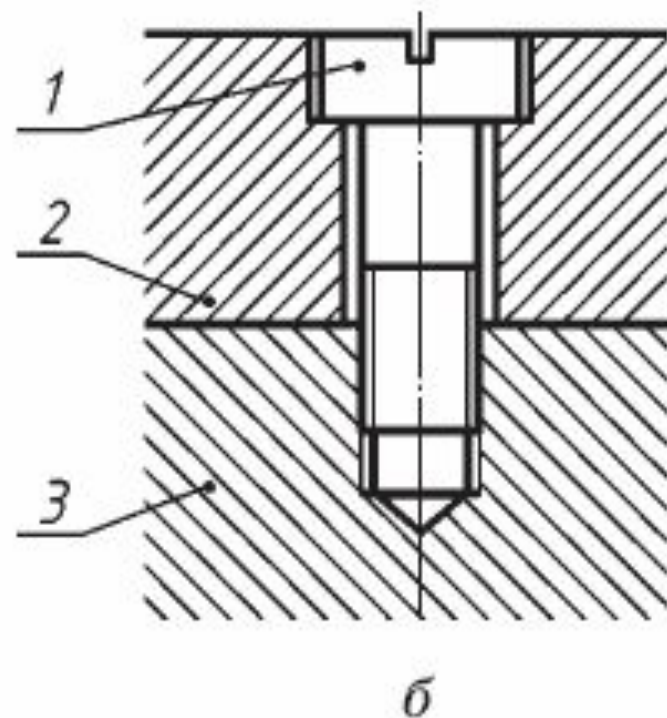
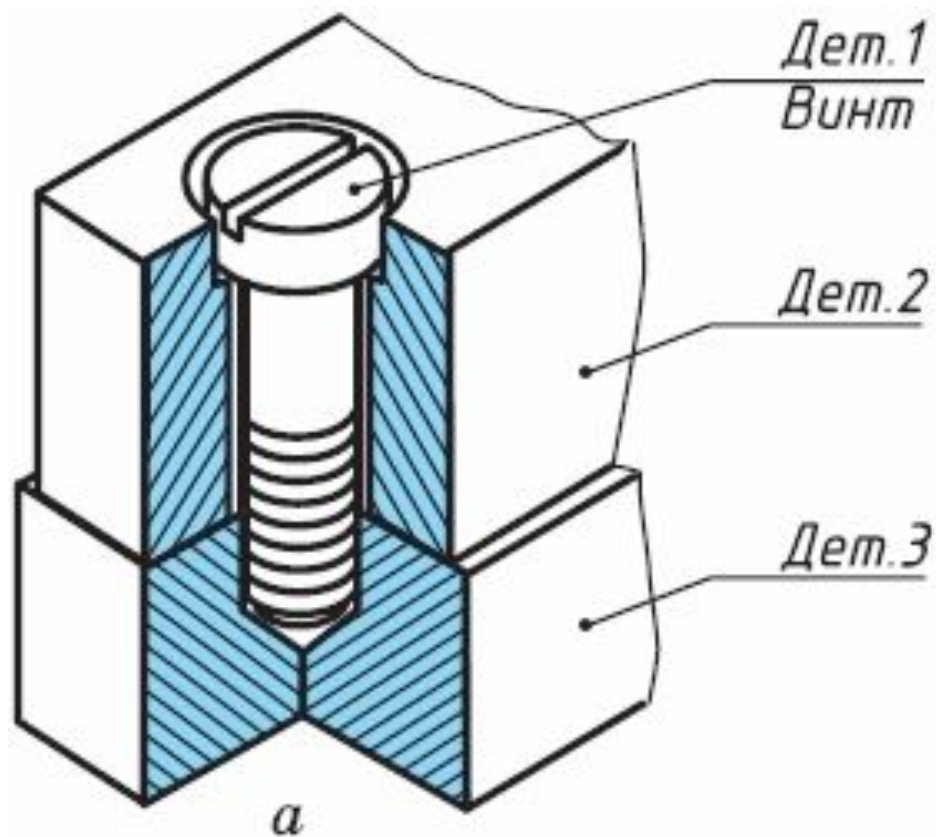




**Шлицы**



**Болтовое соединение**



**Болтовое соединение**



**Для вкручивания винтов используется отвёртка**



## Глава II

### 2.1. Сходство и различие между винтом и болтом



**Для закручивания болтов используются гаечные ключи**

## Глава II 2.1. Сходство и различие между винтом и болтом

**БОЛТ**



**ВИНТ**



**Вывод: основные различия между болтом и винтом – это:**

TheDifference.ru

- Различие в способе соединения: винтовое и болтовое;
- Болтовое соединение осуществляется при помощи гайки, а винтовое – резьбы;
- Различны методы закрепления в детали;
- Винт может вращаться в некоторых соединениях, болт всегда статичен;
- Винт иногда углубляют в деталь, болт нет;
- У винта резьба по всей поверхности, у болта – частично;
- Винты могут быть мелкими, болты – нет;
- Различие в способе разъединения конструкции.

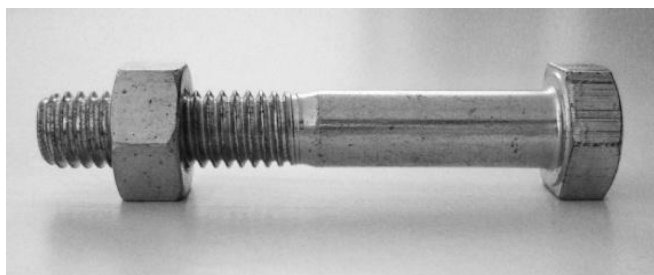
#### ВИНТ



#### ШПИЛЬКА

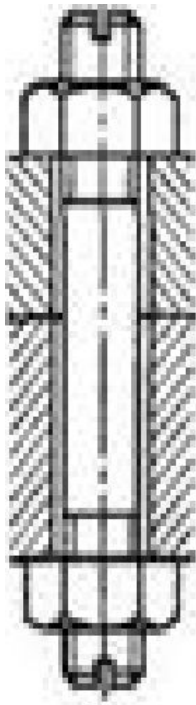


#### БОЛТ



Шпилька большей частью похожа на болт с одной отличительной особенностью - болт имеет головку под гаечный ключ, а у шпильки вообще нет головки, её (головку) заменяет ещё одна гайка, накрученная на один из концов шпильки. Отсюда и основные отличительные особенности шпильки и винта в чём то схожи с отличительными особенностями между болтом и винтом

**Сравнение винта шпильки и болта**



**Соединение с помощью шпильки (схема и фланцевое)**

**ВИНТ**



**ШУРУП**



**САМОРЕЗ**



**Основные отличия винта от шурупа и самореза - это:**

- Шуруп и саморез имеют заостренный кончик стержня. Винт имеет тупой кончик стержня.
- Шуруп и саморез предназначены для самостоятельного ввинчивания и образования резьбы в присоединяемом объекте. Для работы с винтами в месте соединения требуется заранее выполнить нарезку резьбы, так как винт не предназначен для выполнения данной функции.

**Сравнение винта шурупа и самореза**

## Глава II

**Вывод по 2 главе:** все крепёжные изделия, похожие друг на друга на первый взгляд, всё таки существенно друг от друга отличаются.



# Заклучение



**Заклёпка**



**Шуховска башня в Москве**



**Эйфелева башня в Париже**



**Мост Харбор-Бридж в гавани Сиднея**

# Заключение

Крепёжные изделия очень разнообразны, и на каждый вид крепежа существуют его множество подвидов, отличающихся головками, шлицами, резьбой и т.д.. Чтобы не запутываться, сами производители метизов часто уходят от официальных, стандартизированных названий. Размеры и качественные характеристики крепёжных изделий соответствуют ГОСТ, а вот наименования упрощаются. Винт и болт означают сами себя, если первый небольших размеров, а второй поставляется сразу с гайкой. Шурупом называют изделия с коническим незаострённым наконечником, а вот под саморезом чаще всего подразумевают крепежи со сверлом.

Из всего вышеизложенного, можно сделать следующий вывод: наша изначальная гипотеза, что винт отличается от других крепёжных изделий, **подтверждается**. И все крепёжные изделия, кажущиеся на первый взгляд одинаковыми, на самом деле очень разнятся и конструктивно и в применении.

