

Оциліндровані колоди - це масивні стінові колоди, однакового перетину по всьому діаметру, виготовлені промисловим способом.

При будівництві дерев'яних будинків використовують колоди діаметром від 14 до 36 см з градацією 2 см.

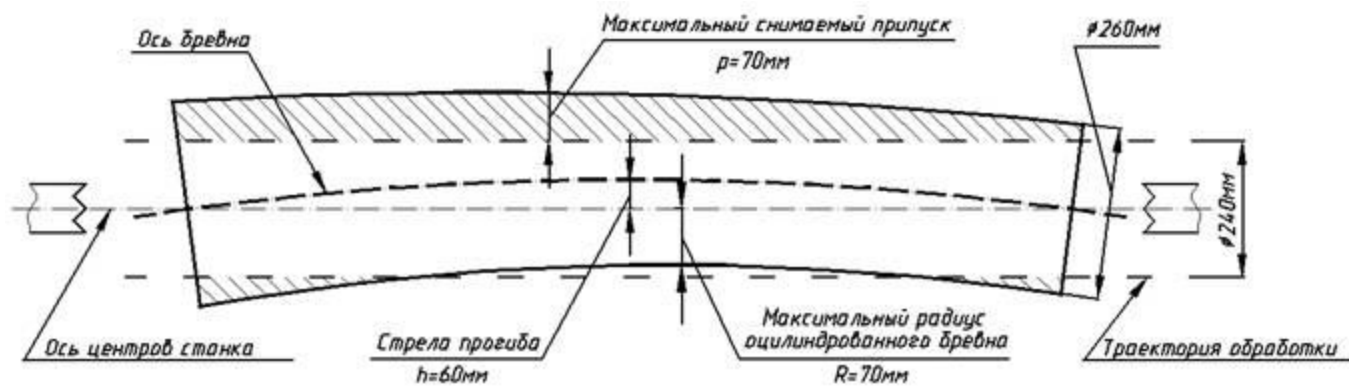
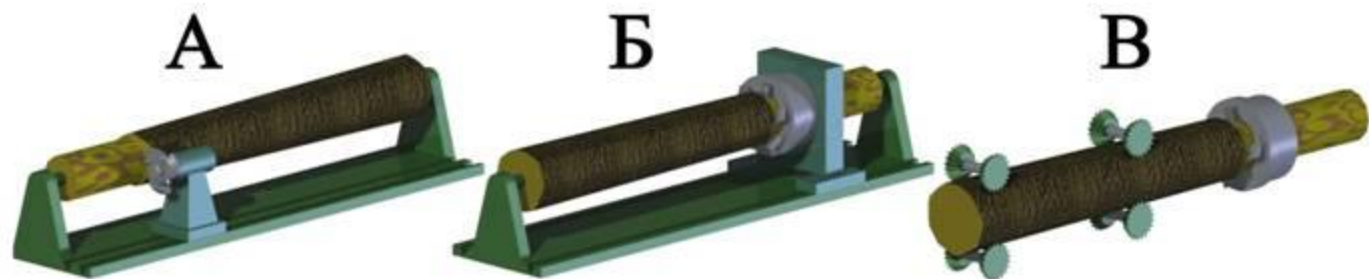
Довжина колод складає 6 або 9 метрів. Існують також оциліндровані колоди по 12 і навіть 18 метрів, але їх вартість досить велика, і зустрічаються вони рідко.

Оциліндрована колода виготовляється на двох типах верстатів:

1. Прохідні;
2. Позиційні (токарного типу, оциліндрувальньо-роторні).

У прохідних верстатах колода подається вальцьовим механізмом подачі через обертову ріжучу головку, яка виконує функцію копіру.

- Недоліками такої технології є:
 1. Збереження природної кривизни колоди;
 2. Мала ширина теплового замка (за рахунок конструктивних особливостей обладнання);
 3. Низька вологостійкість зрубу (внаслідок малої ширини між вінцевого з'єднання);
 4. Невисока якість оброблення поверхні (висока шорсткість). Як наслідок необхідність додаткових трудових затрат на шліфування колод.
- **Позиційні верстати токарного типу** - обробка проводиться за принципом токарного верстата: колода обертається в центрах і обробляється фрезерним шпинделем, який переміщається уздовж осі колоди або багато різцевою охоплюючою головкою (ротором);
- **Позиційні верстати з нерухомим кріпленням колоди** - обробка проводиться оциліндрувальним шпинделем, що переміщається уздовж осі колоди; (колода в процесі обробки нерухома; В процесі роботи використовуються поздовжні фрези; конічні торцеві фрези з поздовжньою подачею; торцеві фрези з поздовжньою подачею).



Вимоги до оциліндрованої колоди

- На етапі приймання приймання сировини:
 - - кривизна не більше 1%
 - - відсутність механічних (мінеральних) домішок: бруд, пісок і т.д.
 - - наявність незрощених сучків \varnothing не більше 30 мм
 - - обов'язкове сортування по одному парному діаметру.
 - Вимоги до якості:

**ГОСТ № 9463-88 Лесоматериалы круглые хвойных пород.
Технические условия;**

**ГОСТ № 9462-88 ЛЕСОМАТЕРИАЛЫ КРУГЛЫЕ. Маркировка,
сортировка, транспортирование,
методы измерения и приемка**

**ГОСТ № 2292-88 Лесоматериалы круглые. Маркировка, сортировка,
транспортирование, методы измерения и приемка**

- 1 ÷ 2 сорт ГОСТ 2140-81 Видимые пороки древесины.
Классификация, термины и определения, способы измерения
- (вади)
- \varnothing 14 до 36 з градацією 2 см.

- методи контролю:

- Візуально - личинка під корою

- Візуально – лінійка

- Чорнова обробка (оциліндрування):

- подача тільки сортованих по одному діаметру колод;

- забороняється подача «брудного» лісу з механічними домішками мінерального походження (бруд, пісок і т.д.)

- «Брудний» ліс повинен бути вручну (сокирою) очищений від мінеральних включень.

- - Різниця в діаметрі «вершина-відземок» не повинна перевищувати 12 см. Наприклад: 20 ÷ 32, 22 ÷ 34, 24 ÷ 36, 26 ÷ 38, 28 ÷ 40 см

- закомелістість понад 12 см повинна бути усунена вручну сокирою

- Вимоги до якості

- ГОСТ № 9463-88, 9462-88

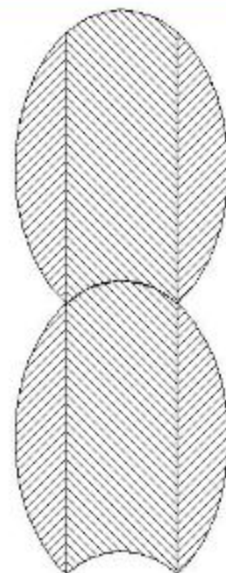
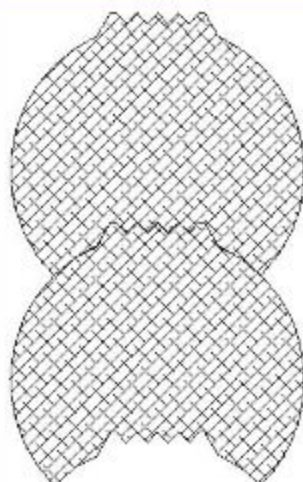
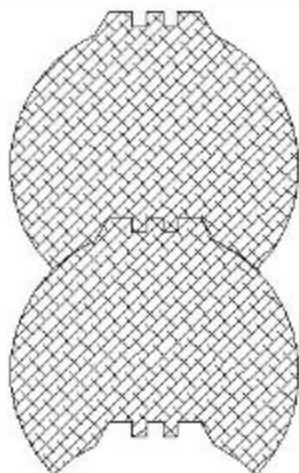
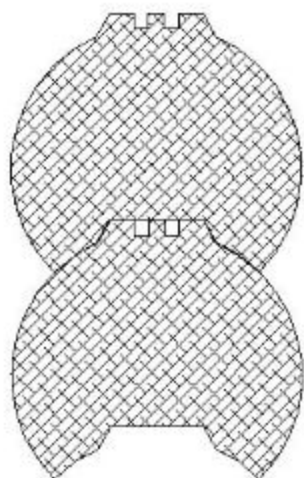
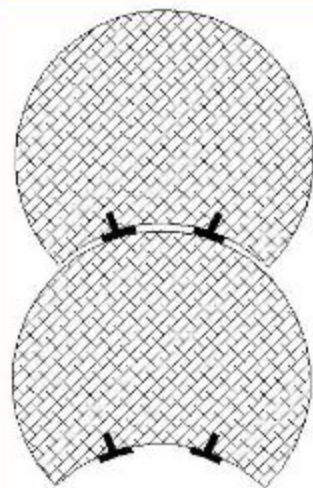
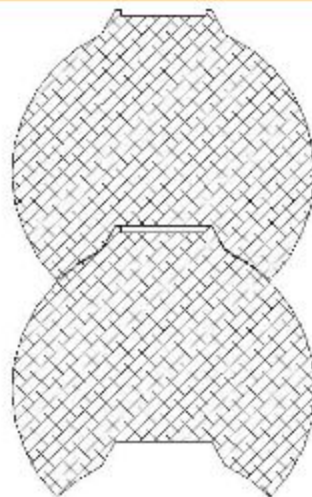
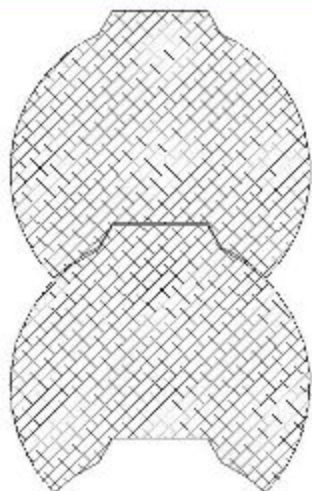
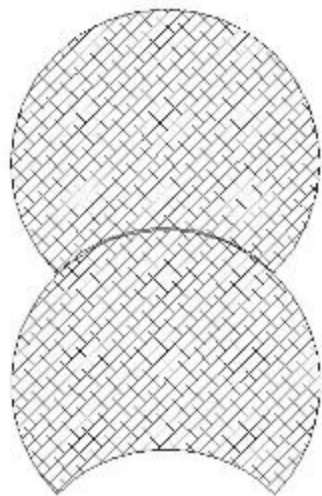
- методи контролю

- Візуально - лінійка

- Візуально – маркування

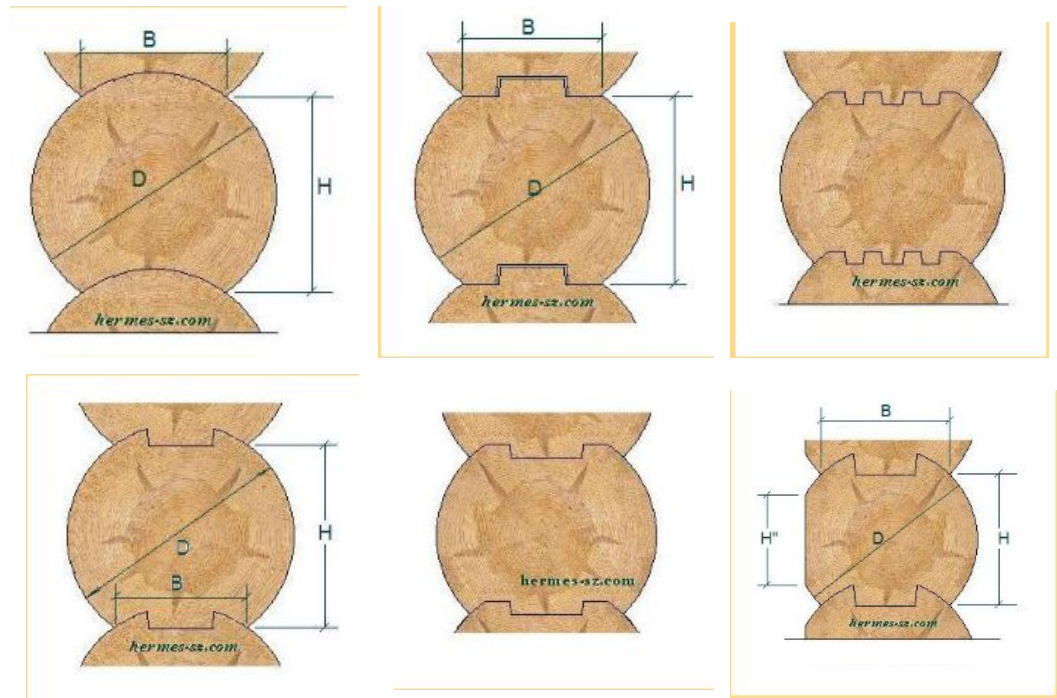
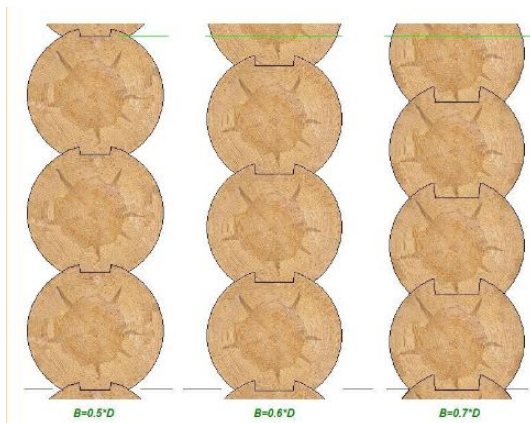
Оциліндрована колода містить наступні елементи:

- Вінцевий поздовжній паз певної конфігурації;
 - Компенсаційний пропил;
 - Кутові з'єднання.
-
- За типами конструктивного виконання повздовжніх пазів оциліндрована (профільована) колода поділяється (згідно ГОСТ 30974-2002 Типовые профили бревенчатых элементов с различными вариантами венцовых пазов):
 - 1. Простий циліндричний;
 - 2. Трапецевидний;
 - 3. Трапецевидний з канавкою для ущільнювача;
 - 4. Простий циліндричний з канавкою для ущільнювача;
 - 5. Трапецевидний з двома канавками для ущільнювача;
 - 6, 7. Трапецевидний з з'єднанням в шпунт-гребінь;
 - 8. Простий циліндричний для еліптичної клеєної колоди.



Деякі фірми-виробники пропонують свої варіанти виконання поздовжнього пазу, який формує профіль колоди та рекомендує власні співвідношення геометричних параметрів:

1. Простий паз;
2. Трапецевидний паз;
3. Гребеневе з'єднання;
- 4,5 Подвійний паз-гребінь;
6. Трикутний брус паз-гребінь;



Вибір ширини поздовжнього паза

- При рубці зрубів будинків в радянський час були прийняті наступні стандарти: діаметр колод повинен дозволяти отримати необхідну за кліматичними умовами ширину поздовжніх пазів для розрахункової температури:
 - * При -20°C не менше 10-12 см,
 - * При -30°C не менше 12-13 см,
 - * При -40°C 14-16 см.Ширина паза при цьому становить приблизно $\frac{2}{3}$ діаметру колоди.
- Висота паза розраховується залежно від проектованої ширини та діаметра колоди.

Кутові з'єднання стінових елементів дерев'яного будинку з оциліндрованої колоди

- Типи та розміри кутових з'єднань регламентуються ГОСТ 30974-2002: Соединения угловые деревянных брусчатых и бревенчатых малоэтажных зданий. Классификация, конструкции, размеры.

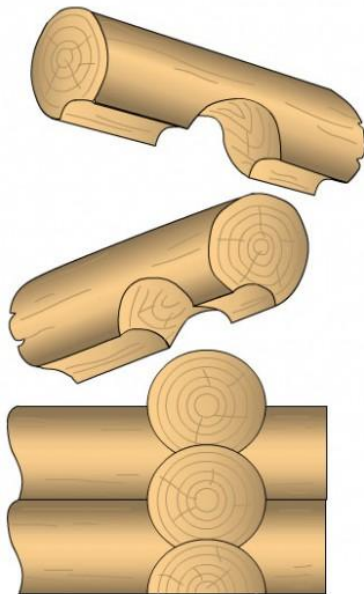
За типами кутові з'єднання поділяються:

- В чашу (в «обло», «в охлоп», «в охряп») – з'єднання з залишком;
- В «лапу» - з'єднання без залишку.

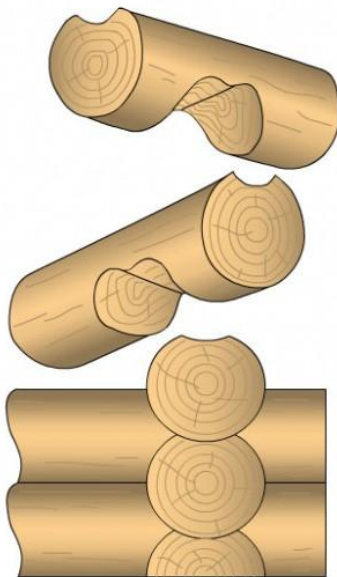
- З'єднання в чашу буває чашою в верх («в обло») і чашою в низ («в охлоп» сибірська чаша). (В основному використовується другий варіант).

- Кінці колод виводять за межі зрубу приблизно на 1,5 діаметра від центру чаші.
- Основним недоліком є те, що такий варіант не передбачає подальшого обшивання зрубу утеплювачем.

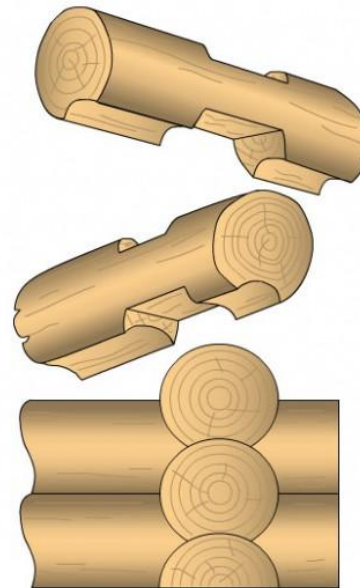
- Рубка в чашу буває:
 1. Проста (в півдерева);
 2. З «прирубом». Коли в чашах верхніх колод роблять додатковий шип, а в нижній колоді паз).
 - · В курдюк.
 - · В заовалений гребінь
 3. Канадська чаша.



“охлоп в полдерева”

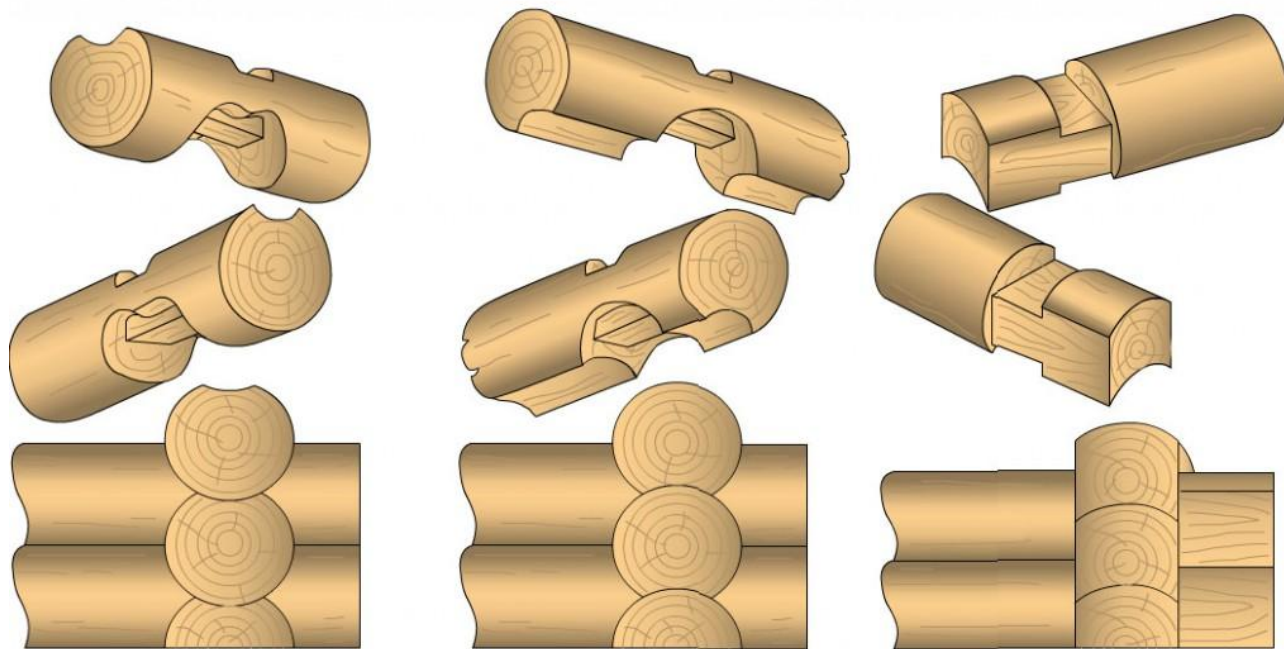


“охлопс заоваленным гребенем”



“в охряп”

Рубка «в охряп» відрізняється від кутів, складених за методикою «в охлоп», тим, що знизу і зверху колоди робляться прямі виїмки на чверть діаметра. Охряп - проміжний тип між традиційними кутами із залишком і кутами «в лапу», тобто без залишку.



“охлоп с курдюком” (может быть с заваленным гребнем и без него)

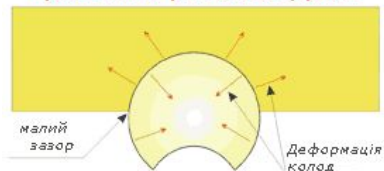
“в охряп”, с отеской концов

Канадська чаша

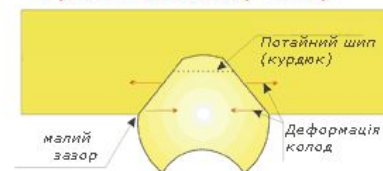


Після виготовлення зрубу

Традиційна російська рубка

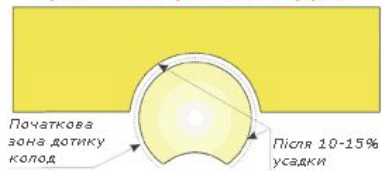


Рубка в канадську чашку

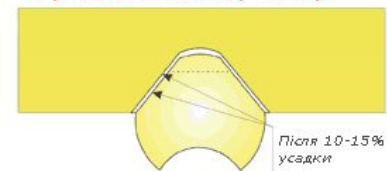


Після всихання колод

Традиційна російська рубка

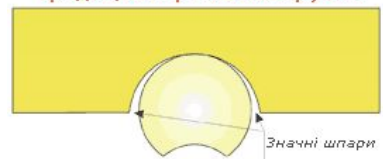


Рубка в канадську чашку

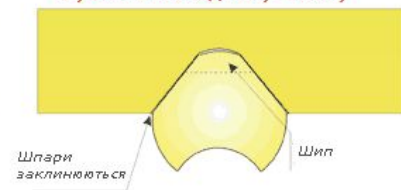


Після всихання та усадки зрубу

Традиційна російська рубка



Рубка в канадську чашку



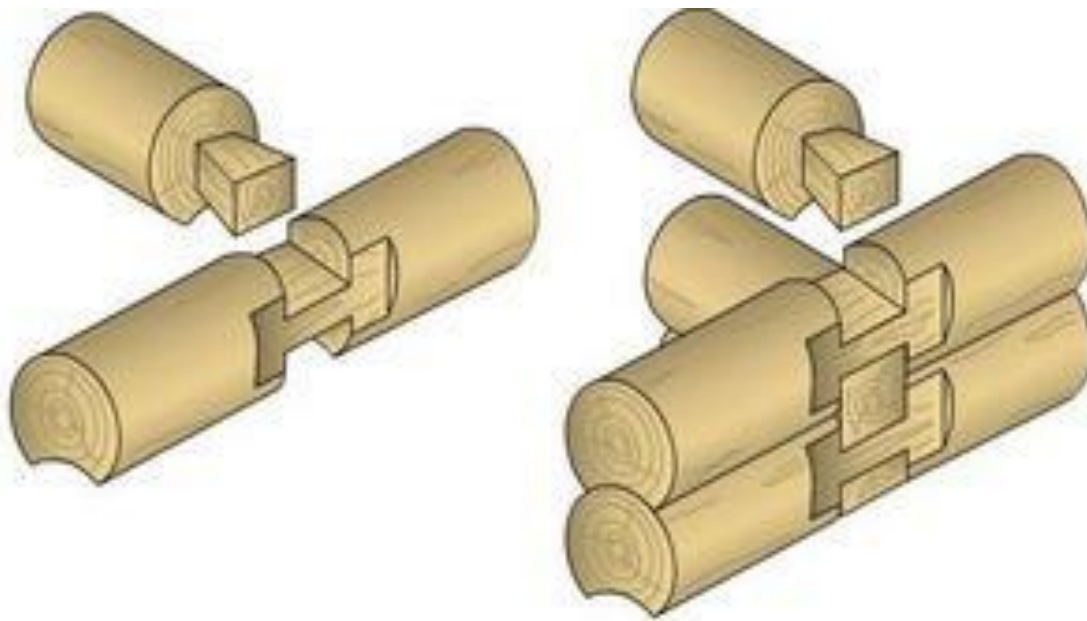
Норвежський замок (з'єднання лафету)

- **Лафет** - це струганий заовалений двохкантний брус, товщиною, як правило, 15-20-25 см.
- Лафет (лафетних брус) виготовляється з товстих колод сосни мінімальним діаметром у вершині в 1,4 рази більше товщини лафета, (тобто для стіни з лафета 15 см це колоди діаметром у верхньому відрізі від 22 см і вище, для лафета 20 см це колоди від 28 см і вище, для лафета 25 см відповідно колоди від 35 см і вище).

Будівництво будинків з лафета здійснюється з лафета отриманого розпилюванням колоди діаметром 30-50 см. У зрубі будинку за рахунок використання колод великого діаметра виходить набагато менше вінцевих пазів. Для локалізації тріщин усушки в невидимих місцях, зверху і знизу уздовж осі лафета роблять компенсаційний пропил на глибину 25-30% вихідного діаметра колоди.



З'єднання внутрішніх стін переважно виконуються або на ластівчин хвіст, або в чашу з залишком.



Витрати сировини на спорудження дерев'яного будинку

D	Ширина венцового паза B=0,5*D (1/2D)			Ширина венцового паза B=0,6*D (3/5D)			Ширина венцового паза B=0,67*D (2/3D)		
	B	L	V	B	L	V	B	L	V
мм	мм	пог. м	куб. м	мм	пог. м	куб. м	мм	пог. м	куб. м
180	90	6,39	0,162	108	6,94	0,177	120	7,41	0,188
200	100	5,75	0,180	120	6,25	0,196	133	6,67	0,209
220	110	5,22	0,199	132	5,68	0,216	147	6,06	0,230
240	120	4,79	0,217	144	5,21	0,236	160	5,56	0,251
260	130	4,42	0,235	156	4,81	0,255	173	5,13	0,272
280	140	4,11	0,253	168	4,46	0,275	187	4,76	0,293
300	150	3,83	0,271	180	4,17	0,294	200	4,44	0,314
320	160	3,59	0,289	192	3,91	0,314	213	4,17	0,335
340	170	3,38	0,307	204	3,68	0,334	227	3,92	0,356
360	180	3,19	0,325	216	3,47	0,353	240	3,70	0,377
380	190	3,02	0,343	228	3,29	0,373	253	3,51	0,398
400	200	2,87	0,361	240	3,13	0,393	267	3,33	0,419

L - кількість погонних метрів профілірованого бревна необхідних для спорудження 1 квадратного метра стіни сруба будинку;
V - об'єм бревна (кубатура профілірованого бревна) на спорудження 1 квадратного метра стіни сруба будинку;

Стінові елементи з бруса та профільованого бруса

- **Брус** це ():
 - 1. Колода, пропиляна з двох або чотирьох сторін для подальшого розпилювання на обрізні пиломатеріали;
 - 2. Пиломатеріал завтовшки 100 мм і більше.
- **Брусок** - пиломатеріал завтовшки до 100 мм і шириною не більше подвійної товщини.

- **Нормативні документи, що регламентують вимоги до брусів:**
 - ГОСТ 18288-87 Производство лесопильное. Термины и определения.
 - ГОСТ 24454-80 Пиломатериалы хвойных пород. Размеры.
 - Хвойные пиломатериалы европейской сортировки. Технические требования по EN 1611-1:1999,
 - Пиломатериалы хвойные. Технические требования по ГОСТ 8486-86 и ГОСТ 24454-80,
 - Детали профильные из древесины и древесных материалов для строительства. Технические условия. ГОСТ 8242-88
 - Скандинавские правила сортировки пиломатериалов "NORDIC TIMBER-94"
 - Детали профильные. DIN 68126

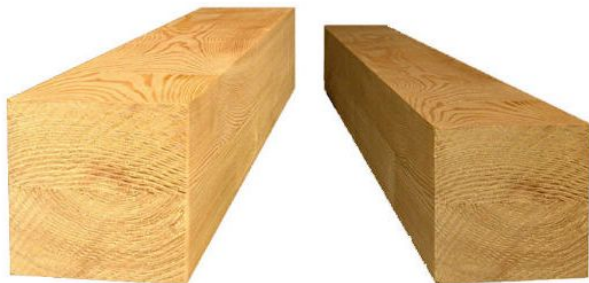
- Згідно з: **Нормативная карта RT 21-10750 "ПИЛЕННЫЕ И СТРОГАНЫЕ ЛЕСОМАТЕРИАЛЫ" (Финляндия).**
- **Брус** - пиломатеріал, товщина якого дорівнює або перевищує 75 мм, розмір по ширині дорівнює розміру по товщині або відмінний від нього на ± 25 мм.
- Розкрій бруса проводиться без розпилювання серцевини, при цьому допустимі ребра з обзолем.
- Іншими традиційними видами пиломатеріалів є **батенс** (товщина 38 ... 50 мм, ширина 75 ... 150 мм) і малий брус (товщина і ширина 100 ... 175 мм).
- **Профільований брус** - високотехнологічний будівельний матеріал, як правило виготовлений з деревини хвойних порід: сосни, ялини, модрина, кедра.



Технологічний процес виготовлення профільованого бруса

- Відео

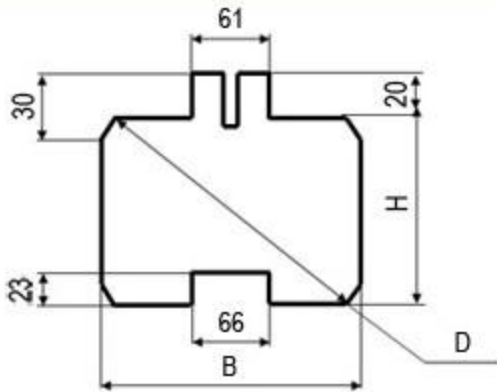
- **За ступінню обробки брус поділяється:**
- **Двокантний** (лафет або лежень) - колода, обтесана на 2 канта;
- **Трикантний** (ванчес) - колода обтесана на 3 канта;
- **Чотирикантний** (шліпер, ванчес, шпала, півванчес), двох видів: так званий голандський з (обзолем) по кутах, або чистий.



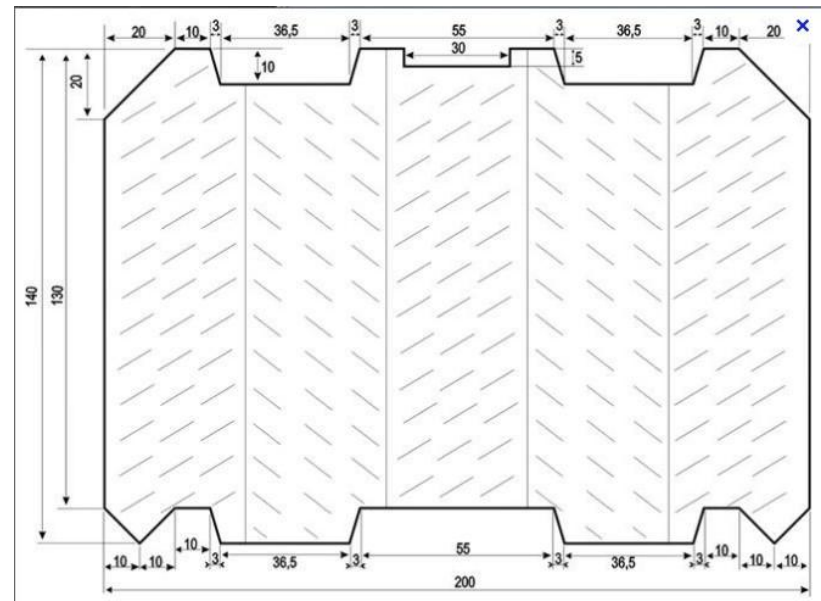
- **Рекомендації щодо стінових брусів:**

- Рекомендовані розміри брусів по товщині (висоті) і ширині - від 100 до 260 мм для стін і 80 - 220 мм для простінків з градацією 10 мм.
- Вінцеві пази брусів можуть мати гребені, шпунти і канавки (у тому числі під ущільнюючі прокладки), призначені для підвищення щільності і повітронепроникності з'єднань.
- Бруси повинні мати фаски або скруглення із зовнішньої сторони для відведення дощової води. Розмір фасок - 20x20 мм. Для брусів товщиною менше 180 мм розмір фасок допускається приймати 15x15мм.
- При виборі розмірів перерізів брусів слід враховувати припуски на величину усушки, що визначаються відповідно до ГОСТ 6782,1, ГОСТ 6782,2, і усадки, викликані ущільненням матеріалів для закладення швів.
- Кутові і Т-подібні з'єднання брусів з корінним шипом і на шпонках зміцнюють дерев'яними шкантами (нагельми) діаметром:
 - для елементів шириною до 140 мм - (20-25) мм;
 - для елементів шириною рівною і більше 140 мм - 30 мм.
- Шкант встановлюють у центр кутового з'єднання. Отвір під шкант повинен бути рівним діаметру шканта.
- Шканти виготовляють із деревини дуба, ясена, модрини, сосни, берези. Вологість деревини шкантів повинна бути на 2-3% нижче вологості деревини елементів стін. Граничні відхилення діаметра шканта - 0,5 мм.

Орієнтовні співвідношення розмірів профіля бруса



D	H	B
140	100	100
160	120	120
180	150	100
180	150	150





100x150



200x150



150x200



150x150

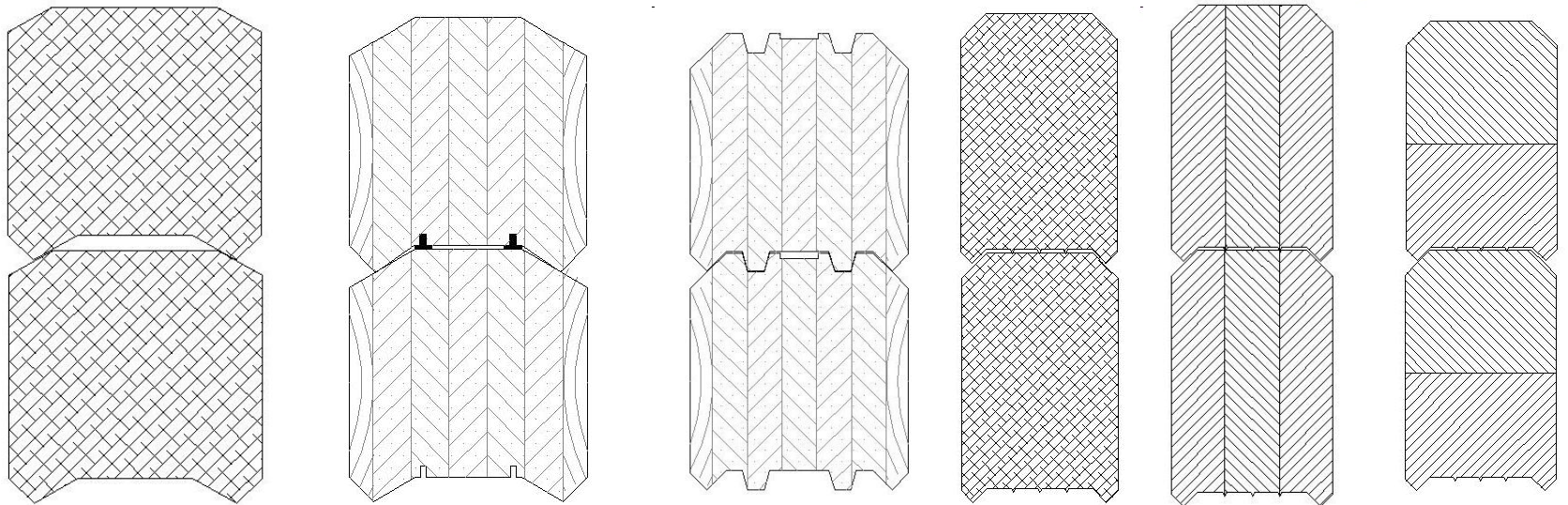


Переваги профільованого бруса

- 1. будинки швидко і легко збираються.
- 2. не вимагає додаткової обробки ні ззовні, ні всередині.
- 3. так само як і в будинку з лафета можливість появи тріщин на бічних сторонах стін менша, ніж у будинках з колоди, так як знято напругу з двох сторін бруса.
- 4. має привабливий і охайний зовнішній вигляд.
- 5. підвищена здатність акумулювати тепло.
- 6. вартість такого будинку набагато дешевше, ніж з клеєного профільованого бруса.
- 7. Не продувається.
- 8. Стабільність розмірів стінових елементів.
- 9. Не потребує конопатки після усадки.

Типові профілі профільованого бруса (згідно ГОСТ 30974-2002. Брусовые дома).

- 1. Трапецевидний паз;
- 2, 5. Трапецевидний з канавками для ущільнювача;
- 3. Шпунт-гребінь для плоского ущільнювача;
- 4. Трапецевидний паз з ущільнювачем у вигляді деформівних трикутних гребенів деревини
- 5. Трапецевидний зі з'єднанням шпунт-гребінь

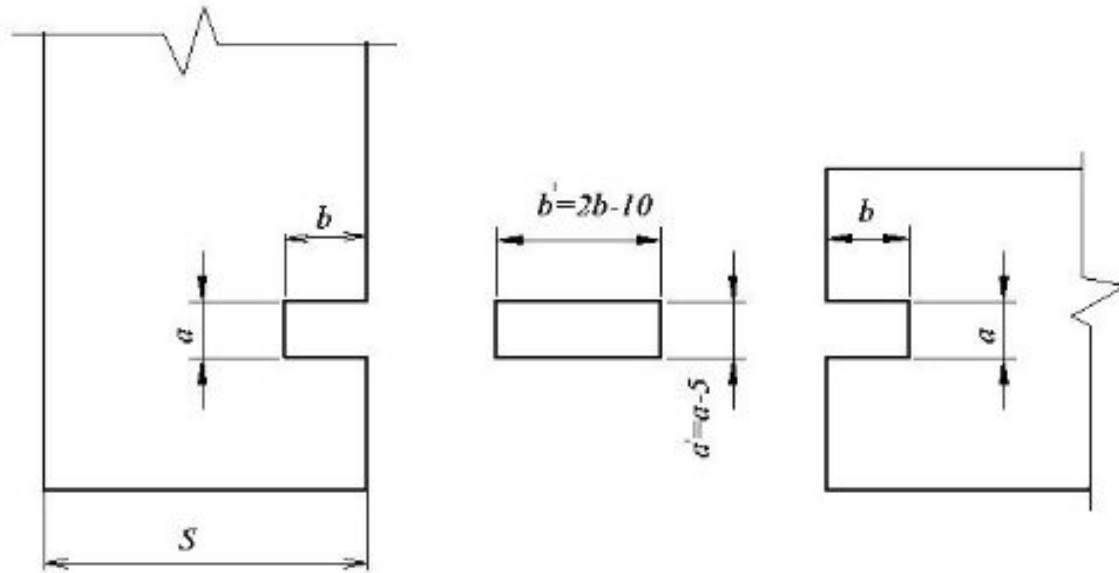
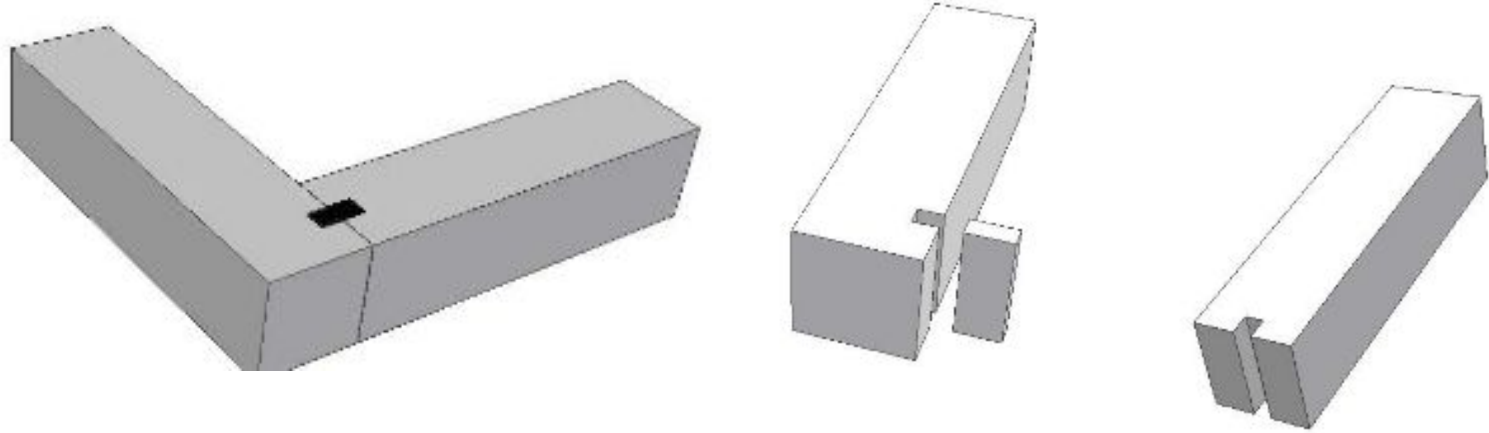


З'єднання стінових елементів з бруса та профільованого бруса:

- **а. З'єднання кутіві;**
- **1. В стик;**
- З'єднання на прямокутних шпонках
- З'єднання на шпонках «ластівчин хвіст»
- З'єднання з корінним шипом
- **2. З залишком;**
- З'єднання в односторонній замковий паз (в «обло»)
- З'єднання в двосторонній замковий паз (в «обло»)
- З'єднання в чотиристоронній замковий паз (в «обло») (два варіанти).
- **3. Без залишку.**
- З'єднання симетричним трапецієподібним шипом (відкритим «сковороднем»)
- З'єднання прямокутним трапецієподібним шипом (відкритим «напівсковороднем»)
- З'єднання симетричним трапецієподібним шипом (глухим «сковороднем»)
- З'єднання прямокутним трапецієподібним шипом (глухим «напівсковороднем»)

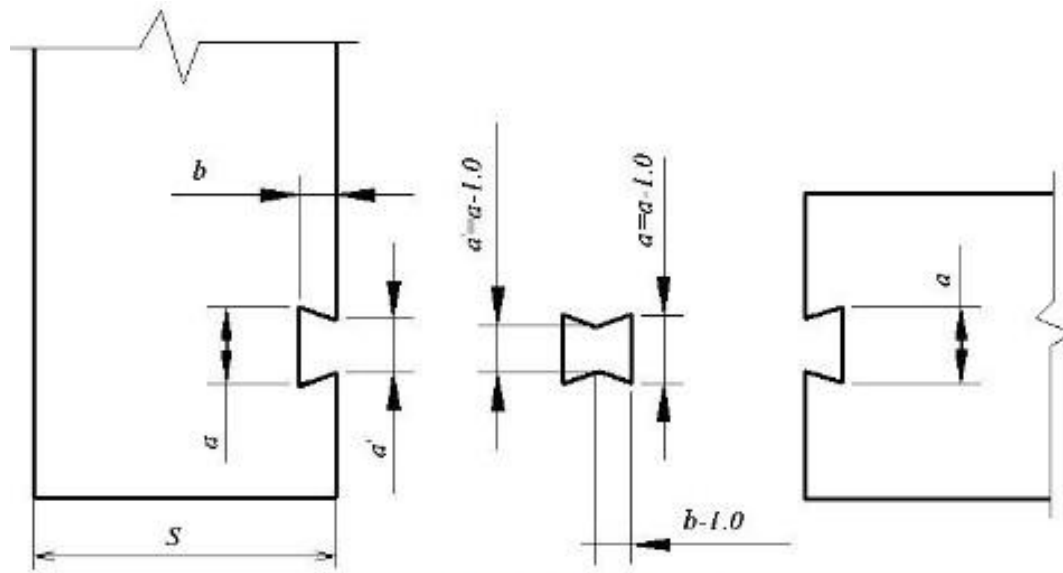
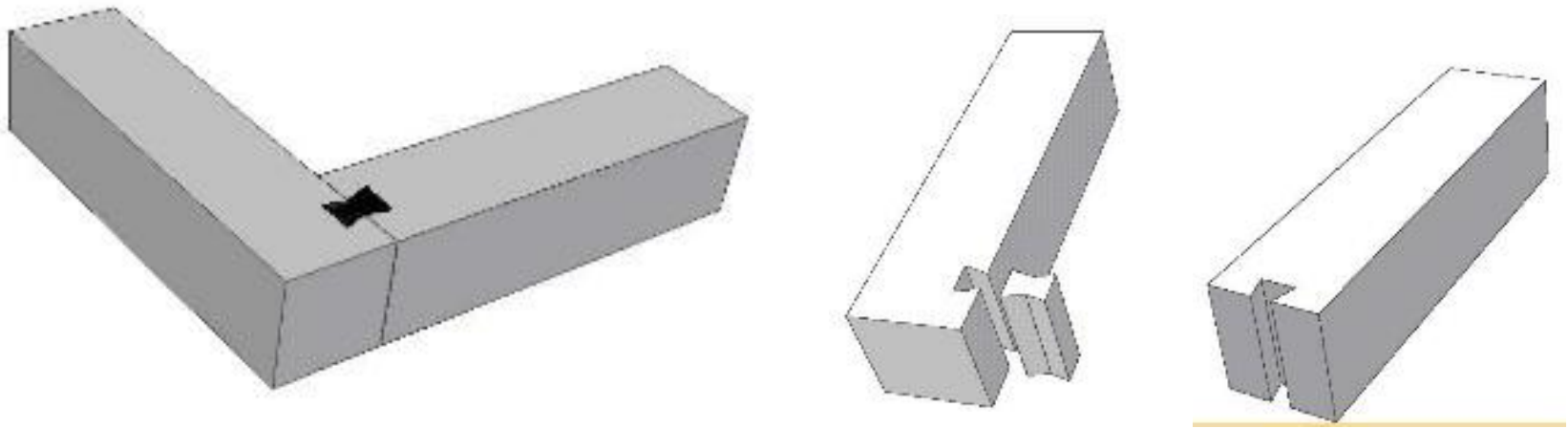
- ***б. З'єднання по довжині.***
- Поздовжнє з'єднання з корінним шипом
- Поздовжнє з'єднання на шпонках
- Поздовжнє з'єднання «в півдерева»
- Поздовжнє з'єднання «на косий замок»

З'єднання на прямокутних шпонках



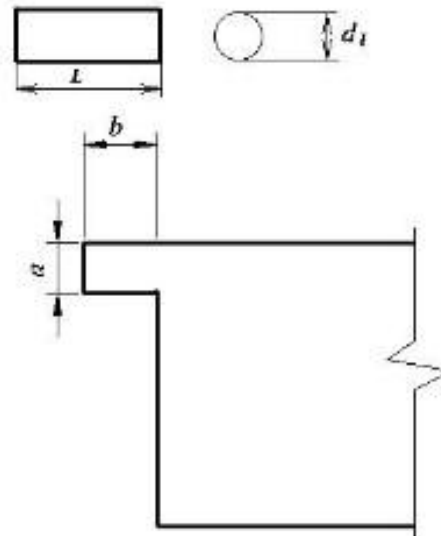
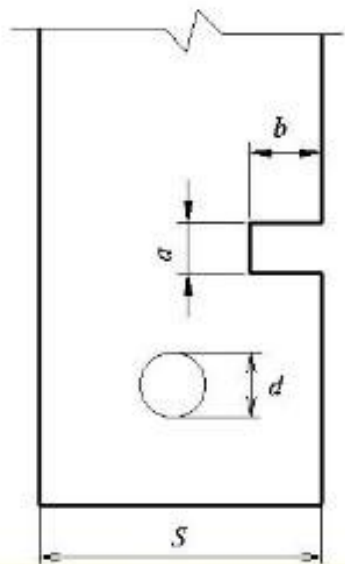
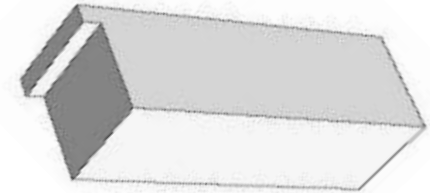
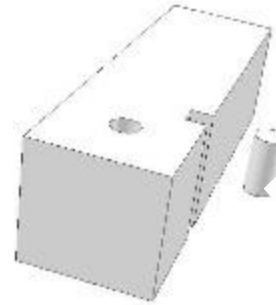
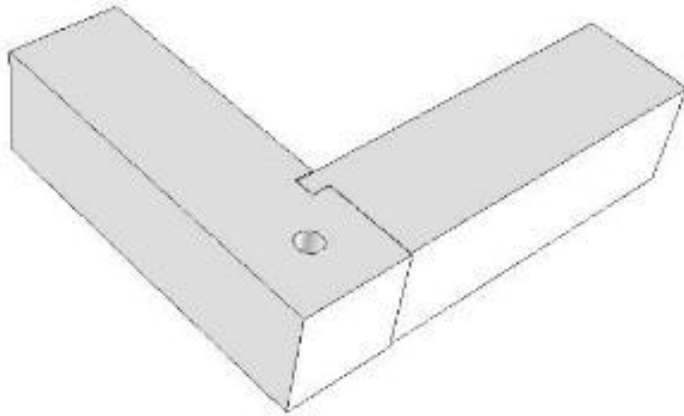
$$b = 0,2 \cdot S; \quad a = 0,8 \cdot b$$

З'єднання на шпонках «ластівчин хвіст»



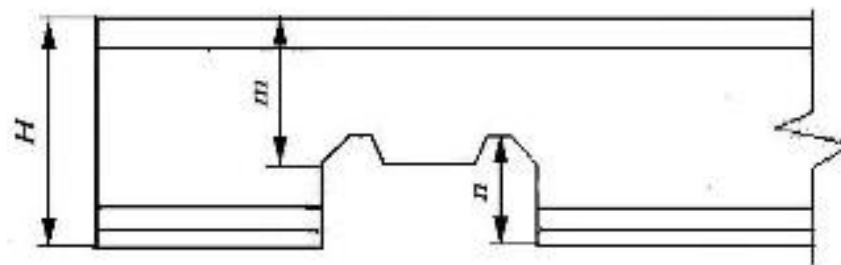
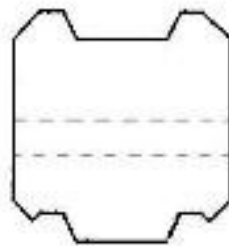
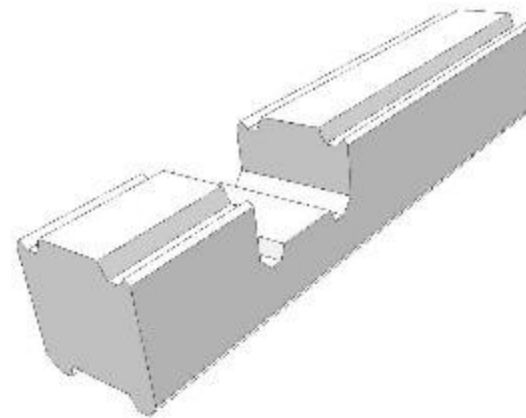
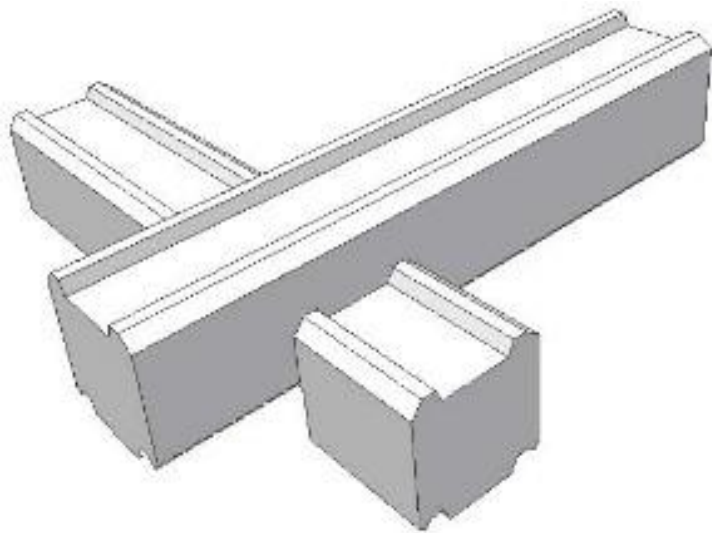
$b = 0,3 \cdot S$ (но не менше 20 мм)

З'єднання з корінним шипом



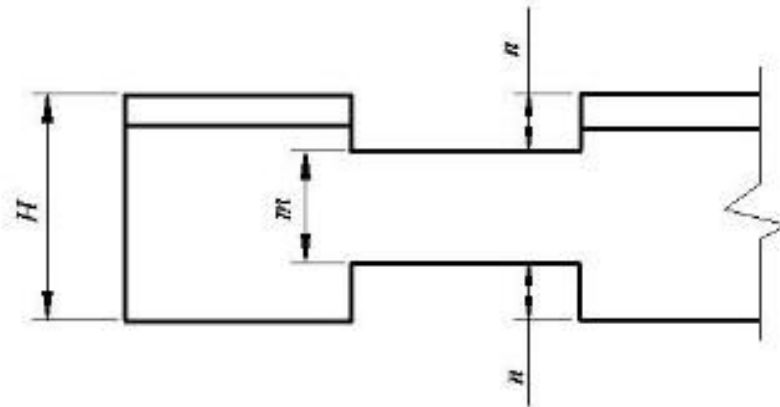
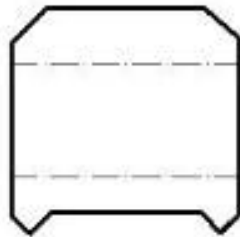
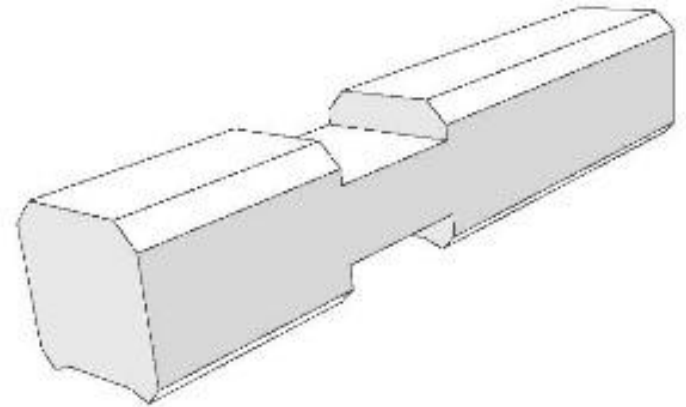
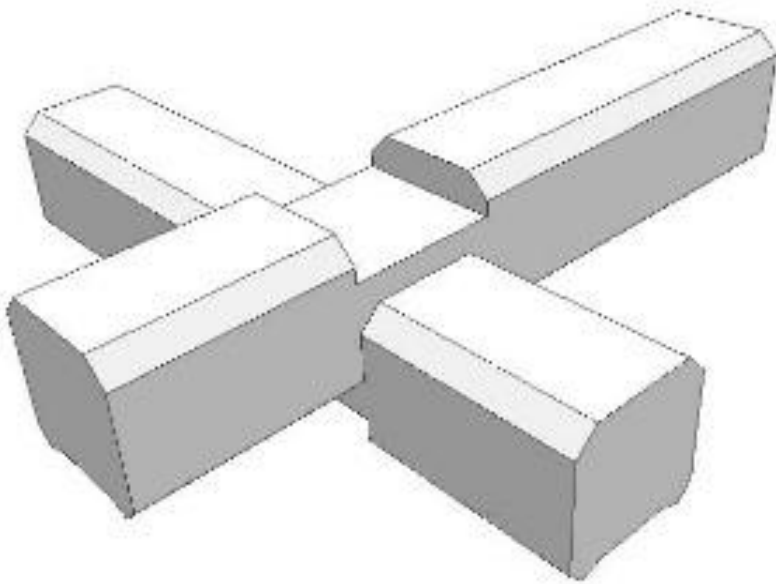
$b = 0,2 \cdot S$; $a = 0,8 \cdot b$; $d_1 = d (d - 1,0)$; $L = 1,8$ толщины бруса

З'єднання в односторонній замковий паз (в «обло»)



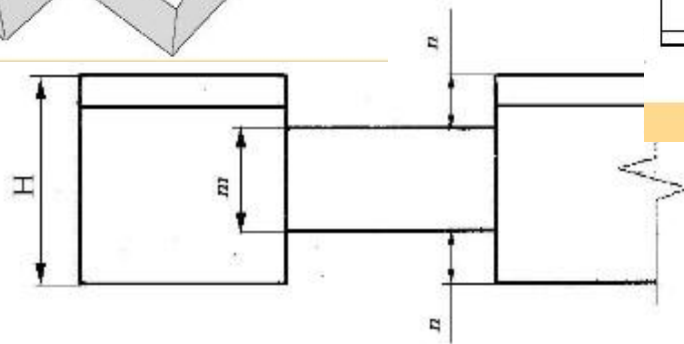
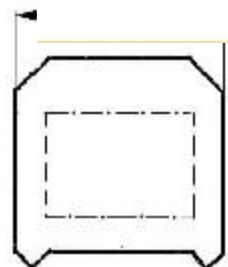
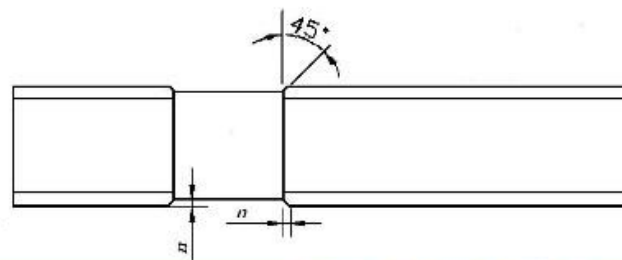
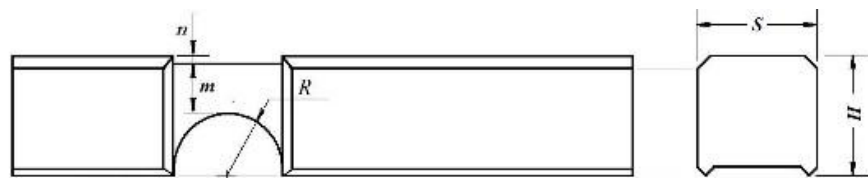
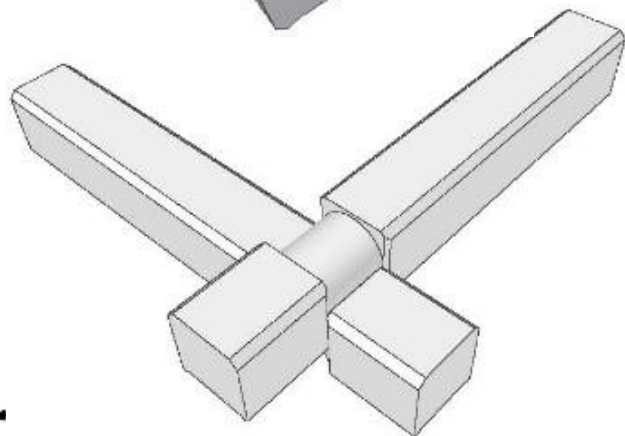
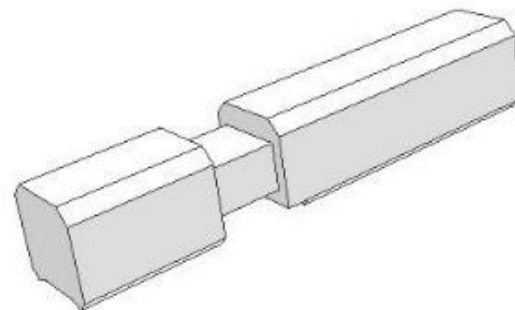
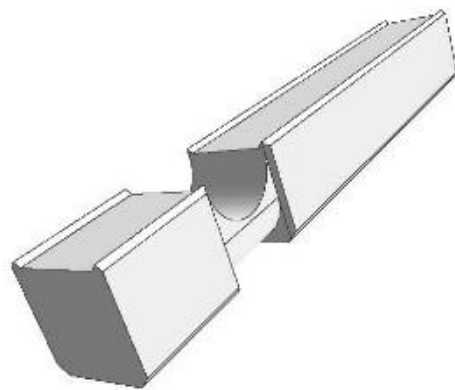
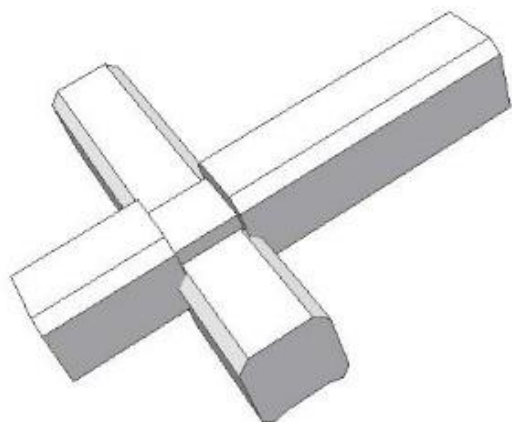
$$m = 0,5H; n = 0,7H$$

З'єднання в двосторонній замковий паз (в «обло»)



$$m = 0,5 \cdot H; n = 0,25 \cdot H$$

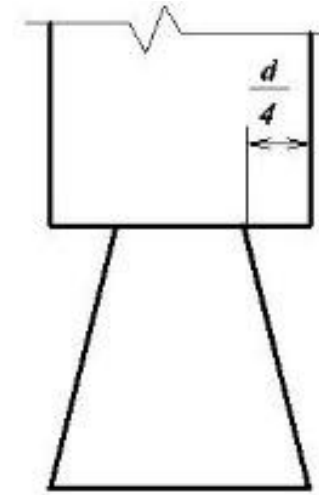
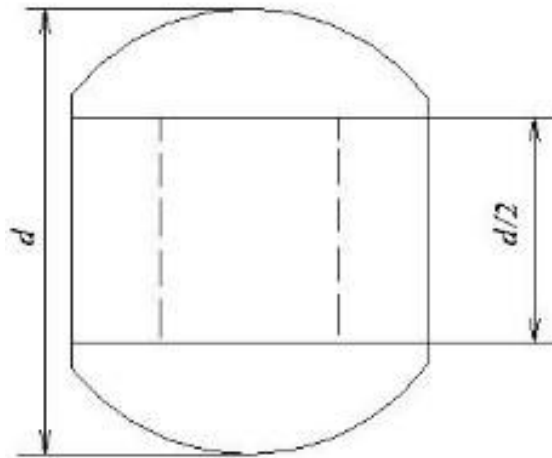
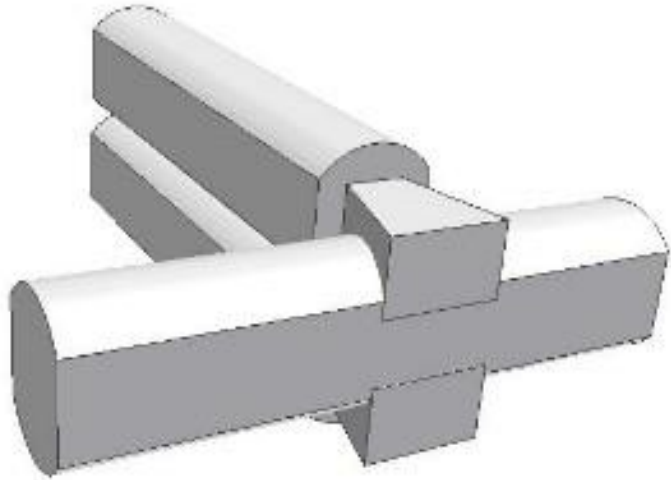
З'єднання в чотиристоронній замковий паз (в «обло») (два варіанти).



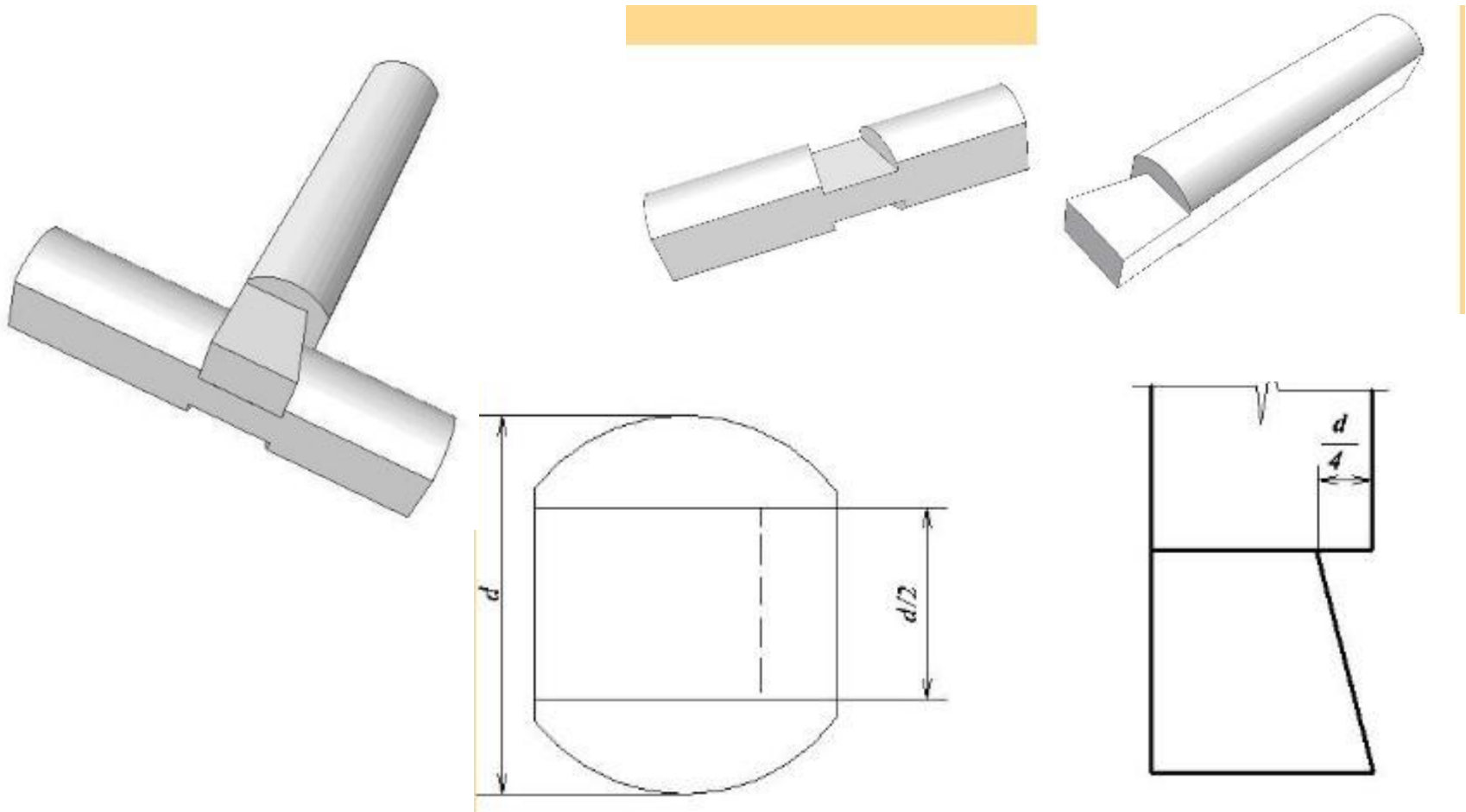
$$m = 0,5 * S; n = 0,1 * S; R = S / 2 - 2n.$$

$$m = 0,5 * H; n = 0,25 * H$$

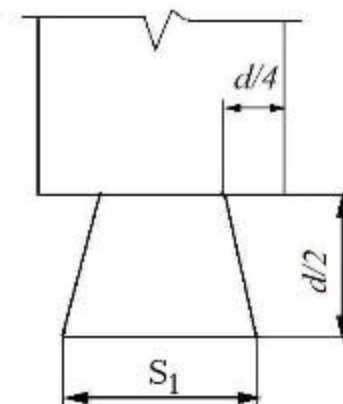
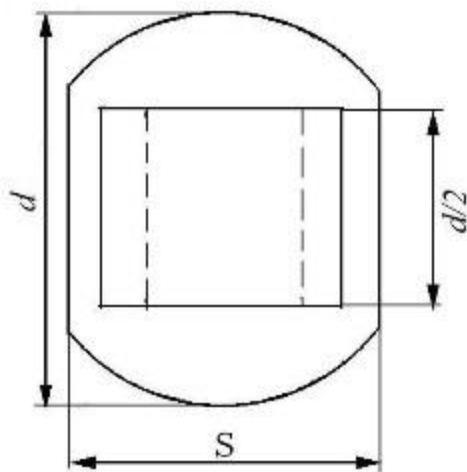
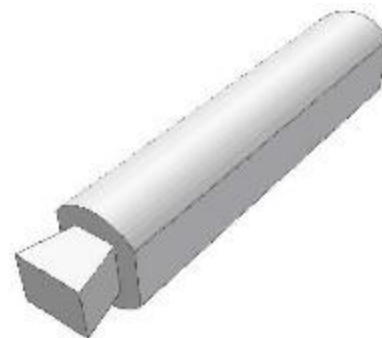
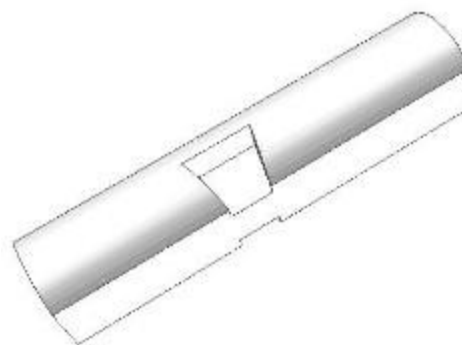
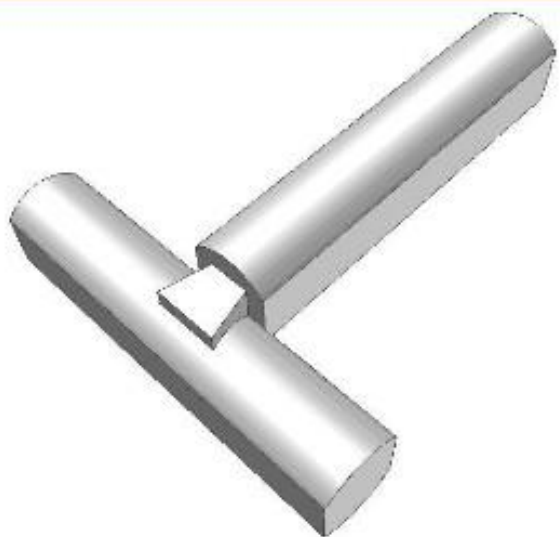
З'єднання симетричним трапецієподібним шипом (відкритим «сковороднем»)



З'єднання прямокутним трапецієподібним шипом (відкритим «напівсковороднем»)

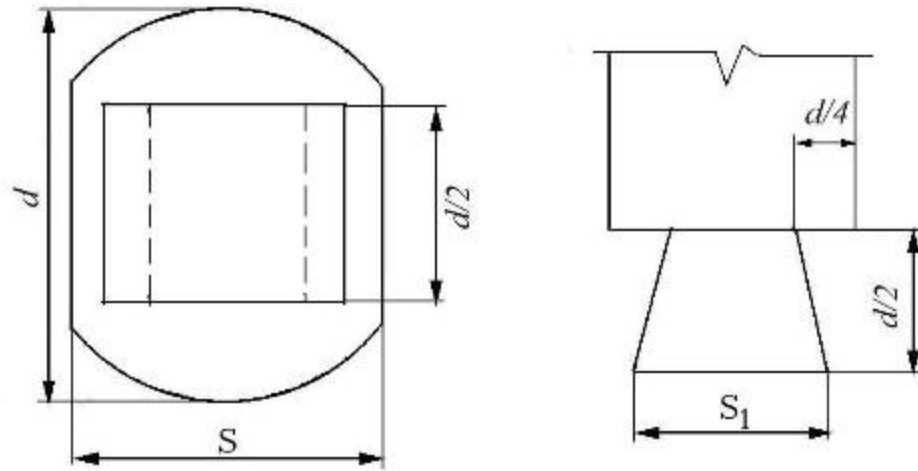
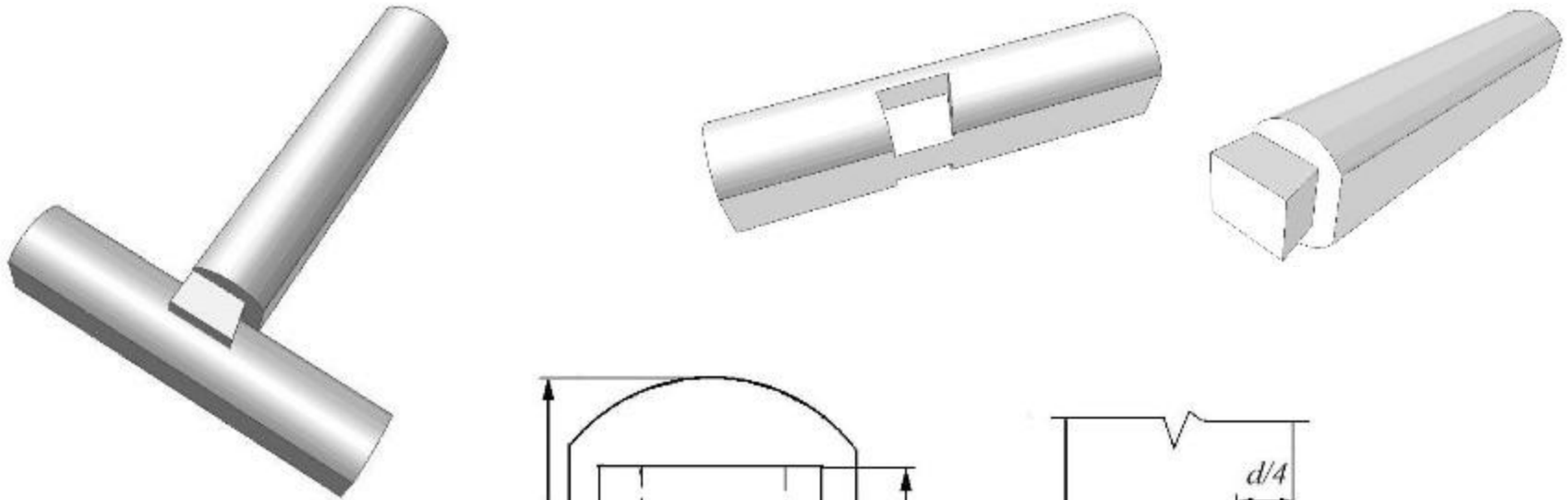


З'єднання симетричним трапецієподібним шипом (глухим «сковороднем»)



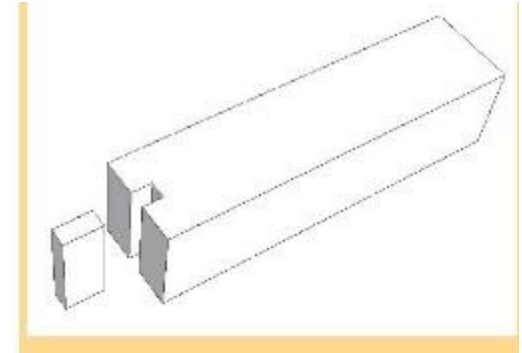
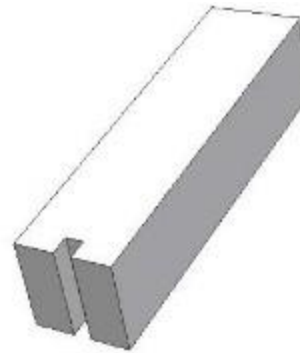
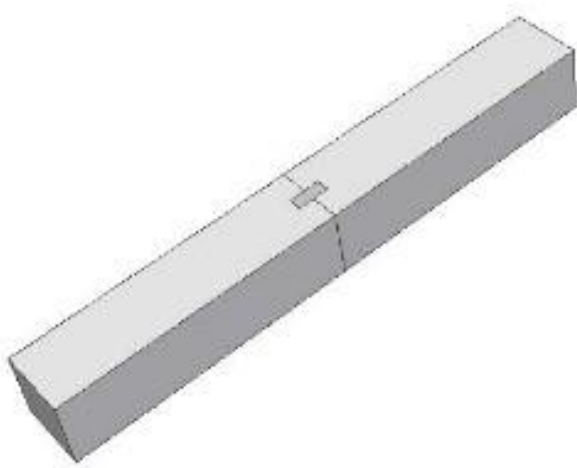
$$S_1 = S - d/4$$

- З'єднання прямокутним трапецієподібним шипом (глухим «напівсковороднем»)



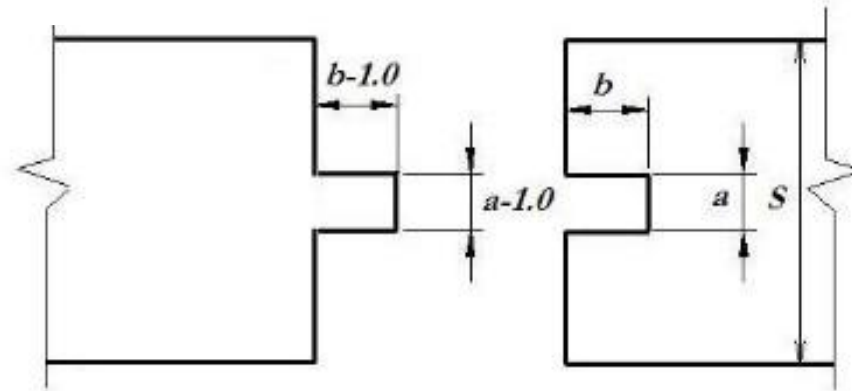
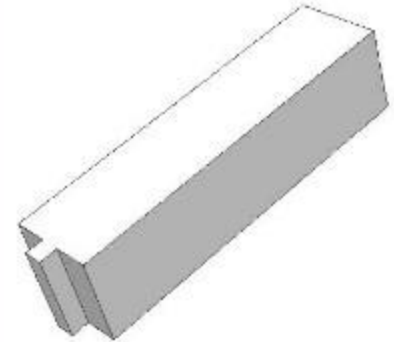
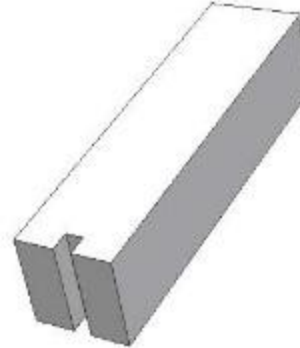
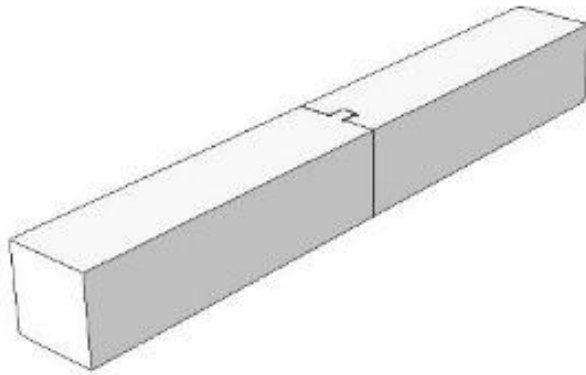
$$S_1 = S - d/4$$

- Поздовжнє з'єднання на шпонках



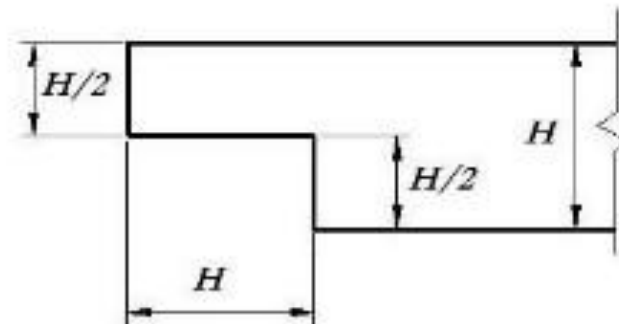
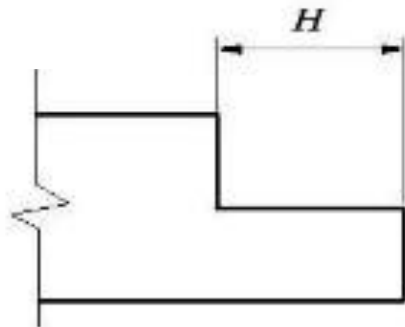
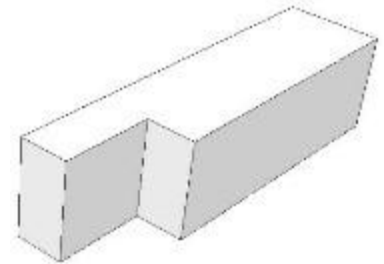
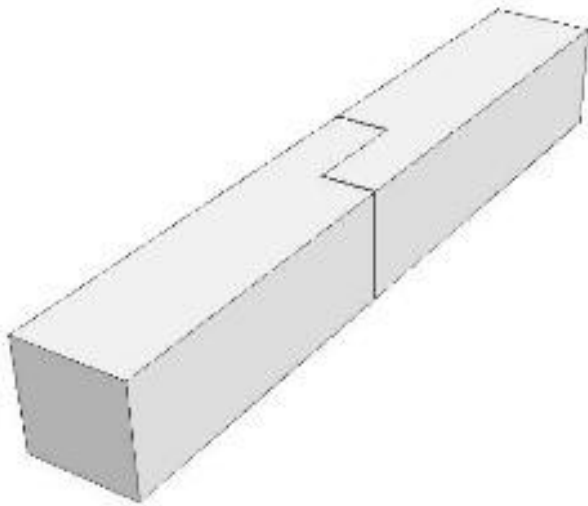
$$a = 0,25 \cdot S; \quad b = 1,2 \cdot a$$

Поздовжнє з'єднання з корінним шипом



$$a = 0,25 \cdot S; b = 1,2 \cdot a.$$

- Поздовжнє з'єднання «в півдерева»



- Поздовжнє з'єднання «на косий замок»

