

**Измерение
крупногабаритных деталей
с высокой точностью с
использованием мостовых
КИМ Coord3 и
специализированной
оснастки Alufix**



Компания



Турин, Брузоло, Италия

COORD3 – это более 30 лет производства координатных измерительных машин.

COORD3 – это ЧПУ КИМ с отличной надежной механикой, высокой точностью и хорошим сервисом.

COORD3 – это широкий модельный ряд от небольших порталных КИМ до огромных мостовых КИМ и систем типа горизонтальная рука

COORD3 – это более 3500 машин, установленных во всем мире.

Мостовые КИМ

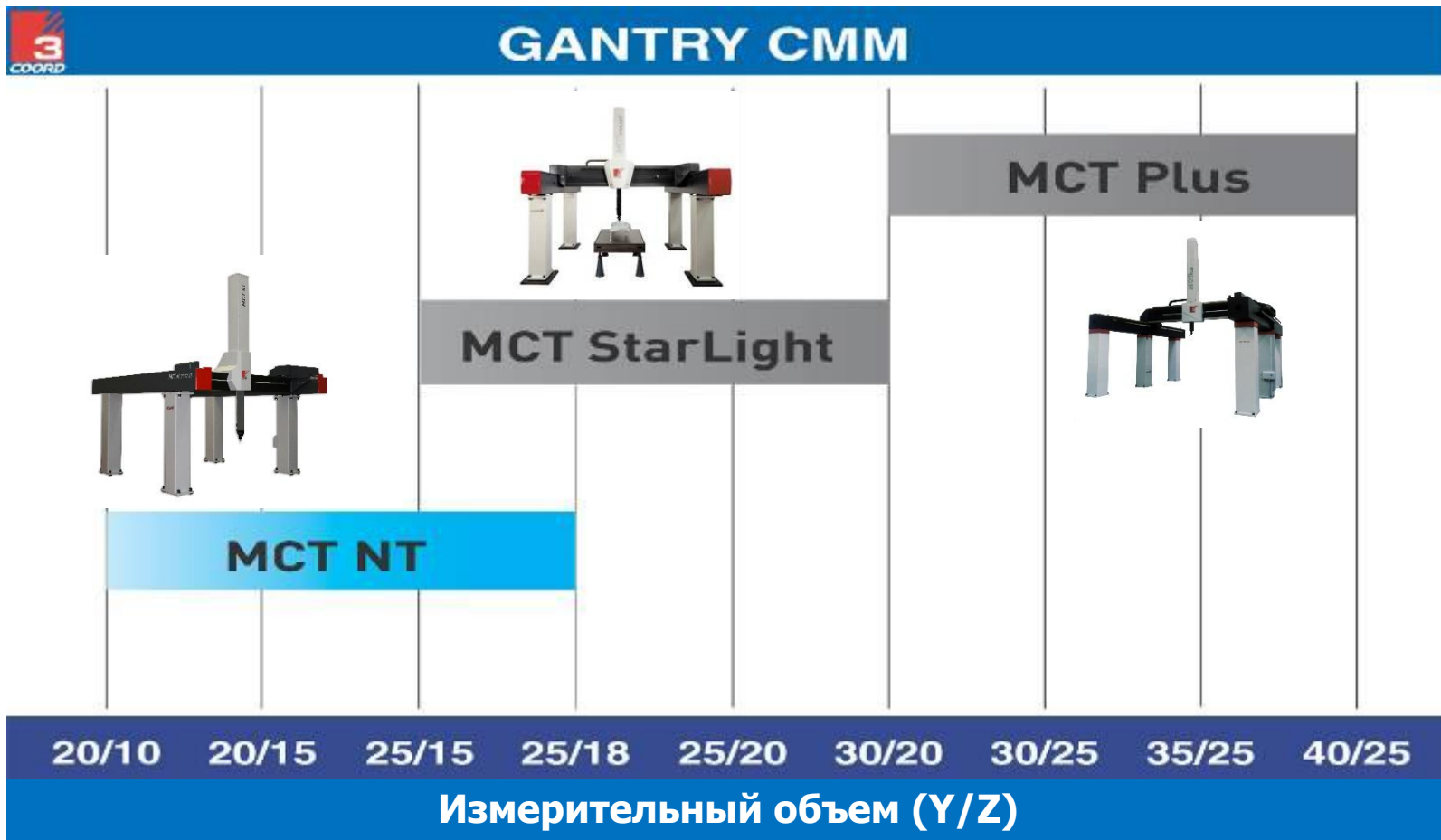
Простая загрузка и интеграция с системой транспортировки деталей, легкий доступ к измерительному объему, отличные механические и динамические характеристики – это основные преимущества мостовых КИМ COORD3.



Мостовая архитектура – идеальное решение для контроля крупных автомобильных и авиационных узлов, деталей тяжелого машиностроения, коммуникационного оборудования и т. п.



Линейка мостовых КИМ COORD3



МСТ NT

МСТ NT – мостовая КИМ с оптимальным соотношением цены и качества, средним объемом и отличной точностью.



Измерительный объем:

X : 3000 - 6000 [мм]

Y : 2000 - 2500 [мм]

Z : 1000 - 1800 [мм]

Погрешность:

от ISO MPE_E : 4,3 + 4,0 L/1000 [мкм]

МСТ NT: особенности



NT

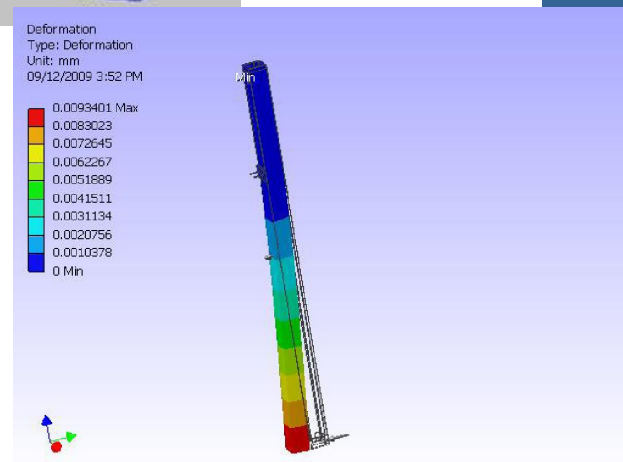
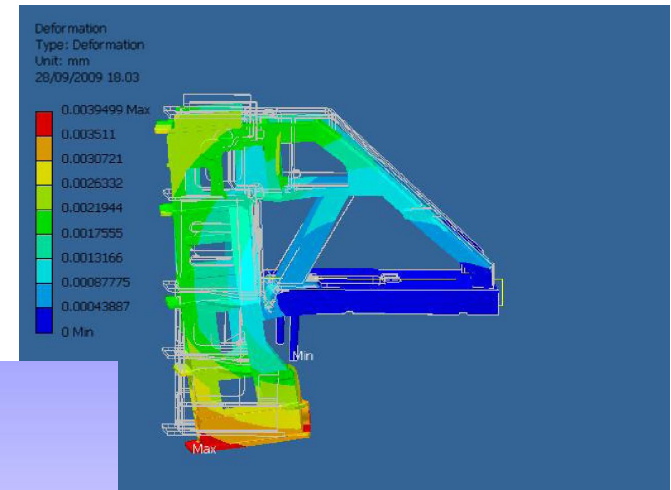
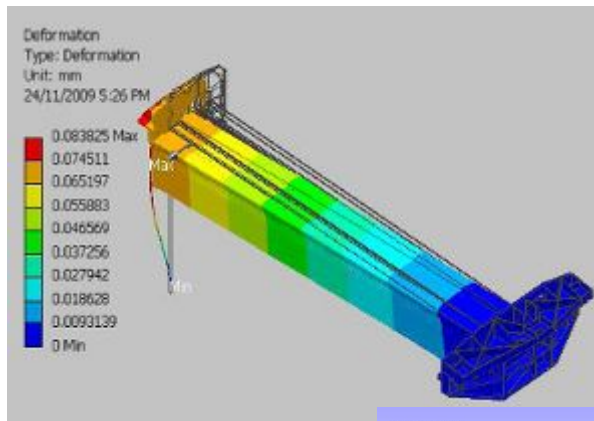
- Z пиноль из **Карбида кремния**
- Двойная система считывания на оси X
- Система автоматической температурной компенсации

NT Light

- Z пиноль из алюминия
- Одинарная система считывания на оси X
- Система автоматической температурной компенсации (опция)

MCT NT

Конструкция КИМ создана с использованием метода конечных элементов (FEM/FEA - Finite Element Method/Finite Element Analysis).



NT = Silicon Carbide (Карбид кремния)

Карбид кремния – наиболее совершенный керамический материал для использования при производстве элементов КИМ:

- Оптимальные механические свойства
- Оптимальные термальные свойства

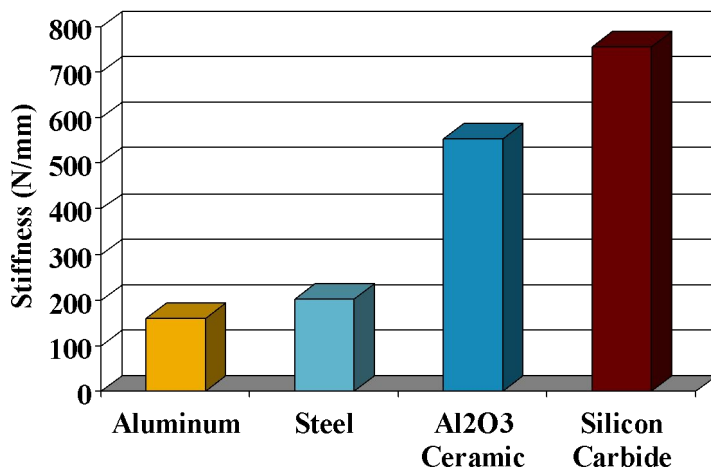
Модуль эластичности: $E = 360000 \text{ N/mm}^2$

Плотность: $\rho = 3.09 \text{ кг/дм}^3$

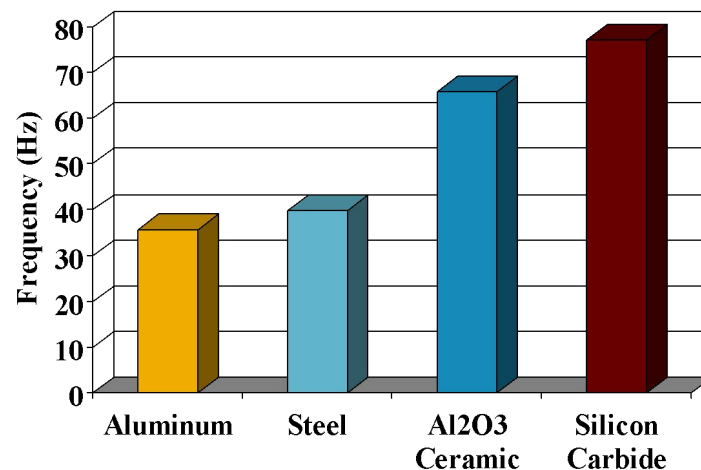
По сравнению с другими материалами, эти свойства обеспечивают более высокую статическую и динамическую жесткость и меньший вес компонентов.

NT = Silicon Carbide (Карбид кремния)

СТАТИЧЕСКАЯ ЖЕСТКОСТЬ



ДИНАМИЧЕСКАЯ ЖЕСТКОСТЬ



Коэффициент расширения: $\alpha = 4.9 \text{ мкм/м}^\circ\text{C}$

Теплопроводность: $\lambda = 160 \text{ Вт/м}^\circ\text{C}$

Эти свойства обеспечивают меньшее линейное расширение и геометрические искажения при температурных воздействиях

MCT Star Light

MCT Star Light - семейство больших мостовых КИМ, сочетающих высокотехнологичные решения в области достижения точности и повторяемости, с надёжностью даже в сложных производственных условиях.



Измерительный объем

X : 2500 - 8000 [мм]

Y : 1500 - 3000 [мм]

Z : 1000 - 2500 [мм]

Точность

от ISO MPE_E : 5,0 + 5,0 L [мкм]

MCT Star Light

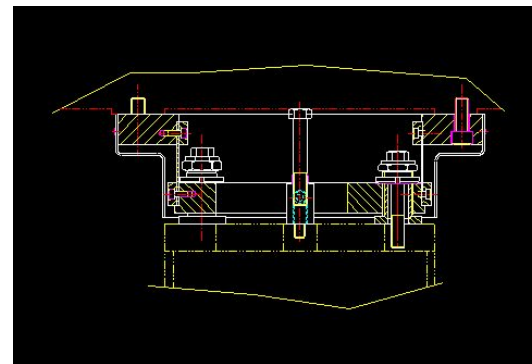
Проработанная архитектура, двойное считывание на основной оси – основные составляющие данных КИМ, позволяющие эффективно контролировать крупные детали с высокой точностью.



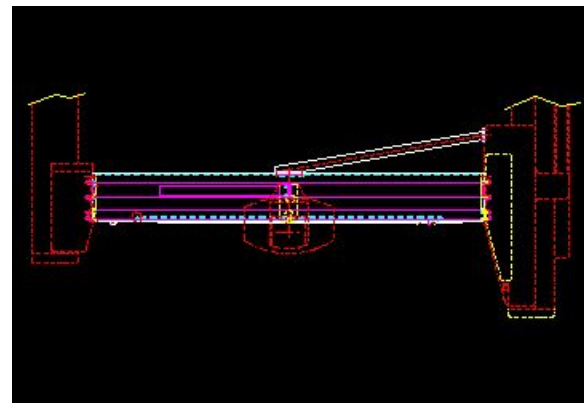
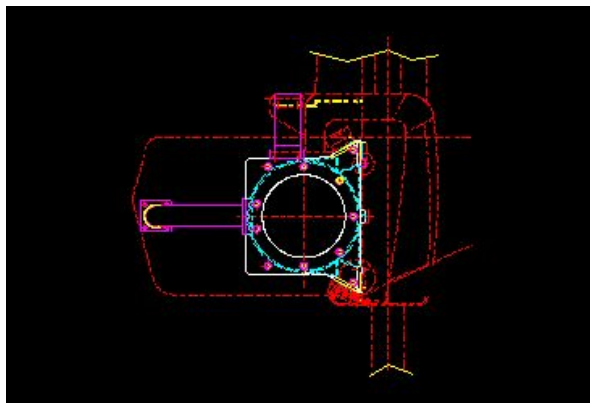
MCT Star Light

Система компенсации температурного расширения

Система компенсации температурного расширения состоит из листовых пружин (рессор), устанавливаемых под и над колоннами (опорами).



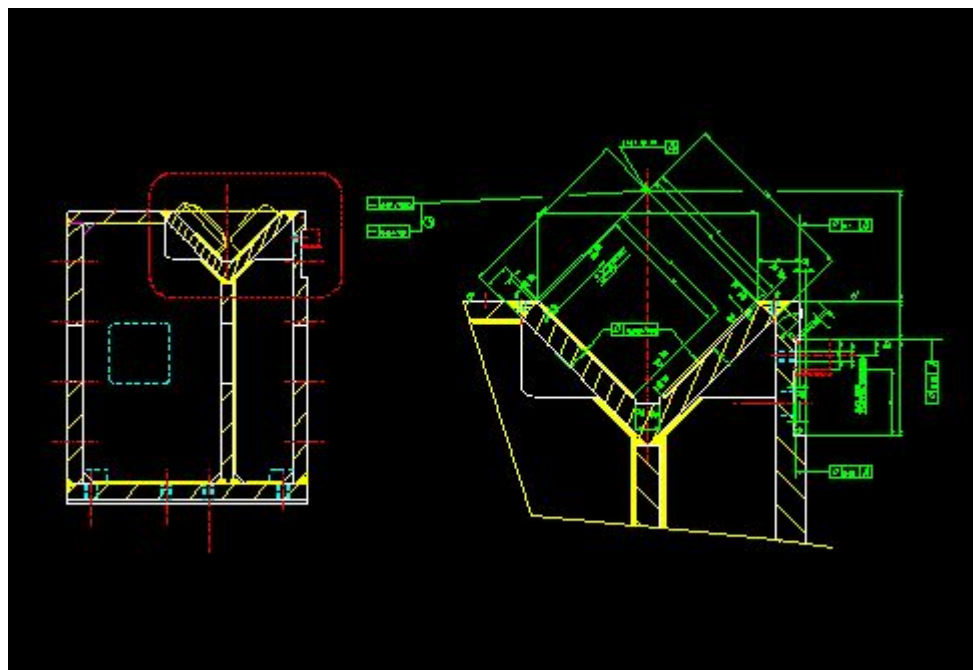
Направляющая Y содержит трубу 400мм диаметром (толщина 6мм). Такая структура обеспечивает высокую жесткость.



MCT Star Light

Пневмоподшипники

Направляющие на осях X и Y изготавливаются из специальной Araldite смолы и шлифуются (шероховатость Ra 0,4 мкм) – патент Coord3.



MCT Plus

MCT Plus - линейка очень больших машин, созданных для работы в тяжелых условиях. Сверхбольшой измерительный объем, динамические и метрологические характеристики, позволяют осуществлять измерения достаточно высокоточных объектов, таких как судовые двигатели, каркасы самолетов, модули спутников, турбины и т.п.



Измерительный объем

X : 5000 - 12000 [мм]

Y : 2500 - 5000 [мм]

Z : 2000 - 3000 [мм]

Погрешность

от ISO MPE_E: 7,0 + 8,0 L/1000 [мкм]

MCT Plus

Отличные характеристики этой машины обеспечиваются специальными техническими решениями, такими, как например двойной привод и двойная система считывания на оси X.

Благодаря этому MCT Plus может обеспечивать измерительный объем до 5000 x 3000 (Y/Z) мм.



MCT Plus

- Z пиноль из алюминия
- Двойная система считывания/ привода на оси X
- Система автоматической температурной компенсации (опция)

**Точность и надежность в
больших масштабах от
COORD3**

