

Ассемблер Intel 8086

Подпрограммы

Подпрограмма – это помеченный модуль программы, синтаксически оформленный по правилам какой-либо системы программирования так, что он может быть использован в качестве конструктивного элемента при решении более общей задачи на вычислительной машине.

Назначение подпрограмм:

- 1) программирование на более высоком уровне;
- 2) сокращение размеров программ.

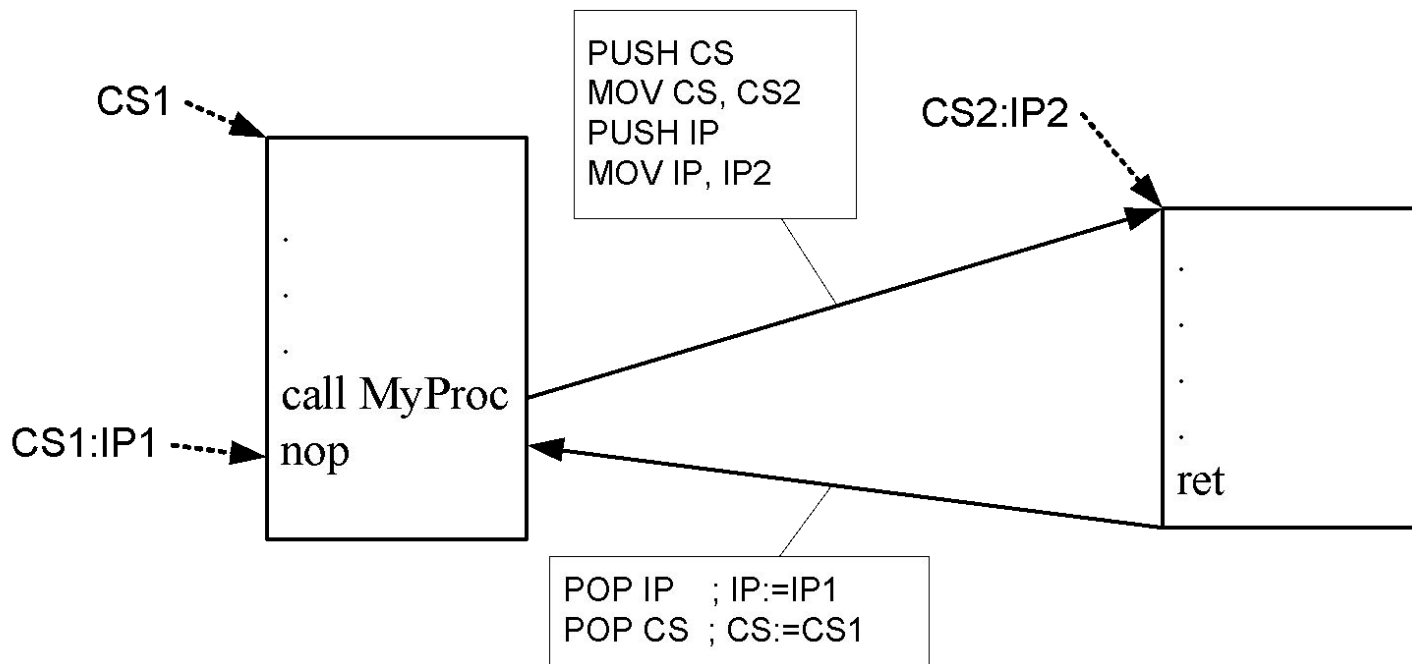
Возникающие проблемы:

- 1) связь по управлению – проблема возврата в вызывающую программу (сохранение адреса возврата);
- 2) связь по данным – проблема обмена данными вызывающей программы и подпрограммы.

Ассемблер Intel 8086

Подпрограммы: связь по управлению

Для организации связи по управлению в Intel 8086 используется стек, в котором хранится адрес возврата, а также команды вызова подпрограммы (CALL) и выхода из подпрограммы (RET).



Ассемблер Intel 8086

Подпрограммы: связь по данным

Для организации связи по данным используются регистры, глобальные переменные и стек.

При использовании стека параметры записываются с помощью команды **PUSH** непосредственно перед вызовом подпрограммы.

ВАЖНО: после окончания работы подпрограммы необходимо удалить из стека переданные подпрограмме параметры.

Удалить параметры из стека можно следующими способами:

- 1) подпрограмма сама удаляет параметры из стека: используется команда **RET** с параметром, в котором указывается, сколько байтов из стека необходимо удалить;
- 2) вызывающая программа сама очищает стек:
 - a) используется последовательность команд **POP** (количество команд равно количеству слов, помещённых в стек);
 - b) используется команда **ADD SP, NumBytes**, в которой параметр **NumBytes** равен количеству байтов, помещённых в стек.

Ассемблер Intel 8086

Подпрограммы: связь по данным

Параметры в подпрограмму могут передаваться по значению и по ссылке.

Передача параметров по значению:

```
mov AX, 10  
push AX  
add AX, 20  
push AX  
call MyProc1
```

Передача параметров по ссылке (в стек помещается адрес фактического параметра):

```
mov AX, OFFSET ArrayOfWords  
add AX, SI  
push AX  
call MyProc2
```

Ассемблер Intel 8086

Подпрограммы: связь по данным

Обращение к параметрам подпрограммы организуется через регистры BP и SP. Процедуру рекомендуется оформлять следующим образом:

1) заголовок процедуры:

```
MyProc proc <near|far>
```

2) настройка регистра BP:

```
push BP
```

```
mov BP, SP
```

3) сохранение регистров необходимо, если подпрограмма изменяет содержимое регистров, а их значения потребуются вызывающей программе;

4) работа подпрограммы, обращение к параметрам подпрограммы;

5) восстановление регистров, если их значения были сохранены в начале подпрограммы; восстановление регистра BP

```
pop BP
```

6) выход из подпрограммы:

```
ret N
```

где N – количество байтов, которые необходимо удалить из стека перед возвратом из подпрограммы.

Ассемблер Intel 8086

Подпрограммы: связь по данным

Обращение к параметрам подпрограммы:

1) параметры, переданные по значению:

в стек были записаны значения, с которыми можно сразу работать:

```
mov AX, [BP+6] ; загрузка значения параметра в регистр AX
```

2) параметры, переданные по ссылке:

в стек были записаны адреса, по которым расположены фактические параметры, поэтому для доступа к значениям будет использоваться, например, следующая последовательность операторов:

```
mov BX, [BP+8] ; загрузка адреса параметра в регистр BX
```

```
mov AX, [BX] ; загрузка значения этого параметра в регистр AX
```

Ассемблер Intel 8086

Подпрограммы: связь по данным

Правила вычисления смещения параметра подпрограммы относительно регистра BP очевидны при рассмотрении следующего рисунка.

ВНИМАНИЕ! Если был выполнен дальний вызов подпрограммы, то в стек заносится дополнительно значение сегментного регистра CS, поэтому для обращения к параметрам необходимо будет скорректировать смещения на 2.

