

# **Київський національний університет імені Тараса Шевченка**

**Військовий інститут**

**Кафедра військово-технічної  
підготовки**

**2016 р.**

# Устрій та бойове застосування КЗА 86Ж6

## Тема № 4: Апаратура автоматизованих робочих місць

### Заняття № 7 Блок управління обміном та пультами (УОП)

**Навчальна мета:** 1. Вивчити принцип обміну інформацією УОП з СО-1.  
2. Продемонструвати взаємодію елементів УОП за структурною схемою.

**Час:** 4 години.

**Місце:** спецклас.

**Вид заняття:** групове заняття.

## **ЛІТЕРАТУРА:**

- 1. Устрій та бойове застосування КЗА 86Ж6. Частина 1. (за редакцією Сторубльова О.І.) Навчальний посібник. - К., 2001. – 205с.**
- 2. Аппаратура КСА 86Ж6. Альбом схем. - К., 1990. – 130с.**

# Навчальні питання

1. Призначення та склад блоку УОП.
2. Вузол управління обміном ВУО. Призначення, склад, принцип обміну інформацією з СО-1. Взаємодія елементів ВУО за структурною схемою.
3. Принцип роботи ВКПИ.
4. Перевірка УАС РМ.
5. Контроль роботи з ПК-РМ.

# 1. Призначення та склад блоку УОП.

**Блок управління обміном та пультами УОП** призначено для прийняття інформації від СО-1, тимчасового зберігання цієї інформації на час відображення, кодування інформації з пультів РМ, видачі інформації до СО-1 та для забезпечення контролю працездатності РМ.

**Склад блоку УОП:**

- вузол управління обміном ВУО;
- вузол кодування пультової інформації ВКПИ;
- вузол контролю РМ.

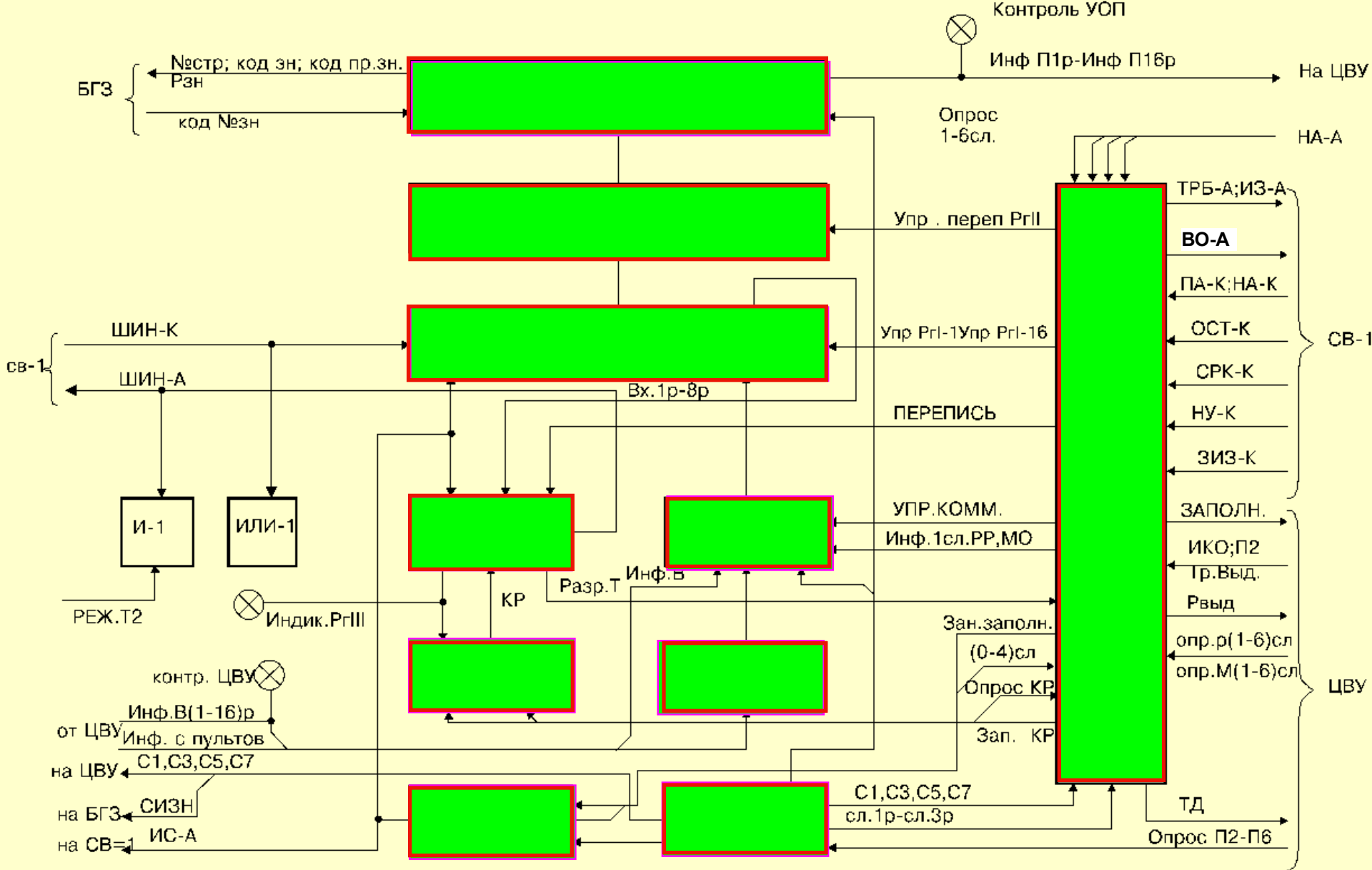
# Скорочення

1. ВУО - вузол керування обміном;
2. ВКПИ - вузол кодування пультової інформації;
3. НА-А - код номера абонента;
4. НА-К - код номера абонента в каналі;
5. ПА-К - пуск абонента каналу
6. ЗАН. - зайнято;
7. ЗАПОЛН. - заповнення;
8. ИС-А - імпульс зсуву абонента;
9. ШИН-К - інформаційна шина каналу;
10. ШИН-А - інформаційна шина абонента;
11. УСА - керуюче слово абонента;
12. Сч - направлення обміну;
13. Т2 – тестовий режим РМ;
14. ИЗ-А імпульс запиту абонента;
15. ОСТ-К - сигнал зупинки;
16. ИКО - імпульс кінця відображення;
17. ВО-А - вимкнення обміну абонента

**2. Вузол управління обміном ВУО.  
Призначення, склад, принцип обміну  
інформацією з СО-1. Взаємодія елементів  
ВУО за структурною схемою.**

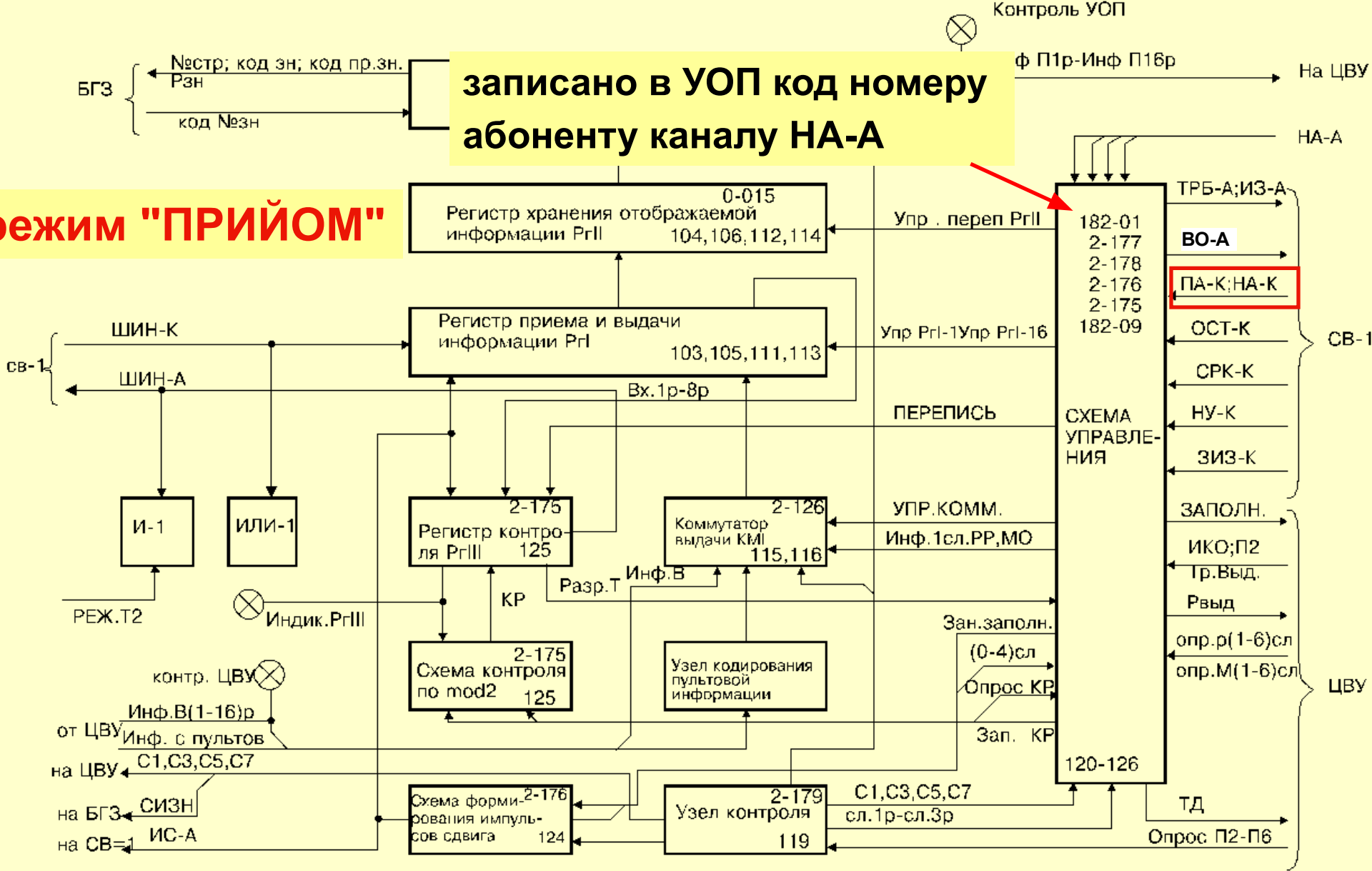
**Вузол керування обміном ВУО** призначено для організації обміну інформацією з СО-1 апаратури робочого місця РМ.

**До складу ВУО входять:**

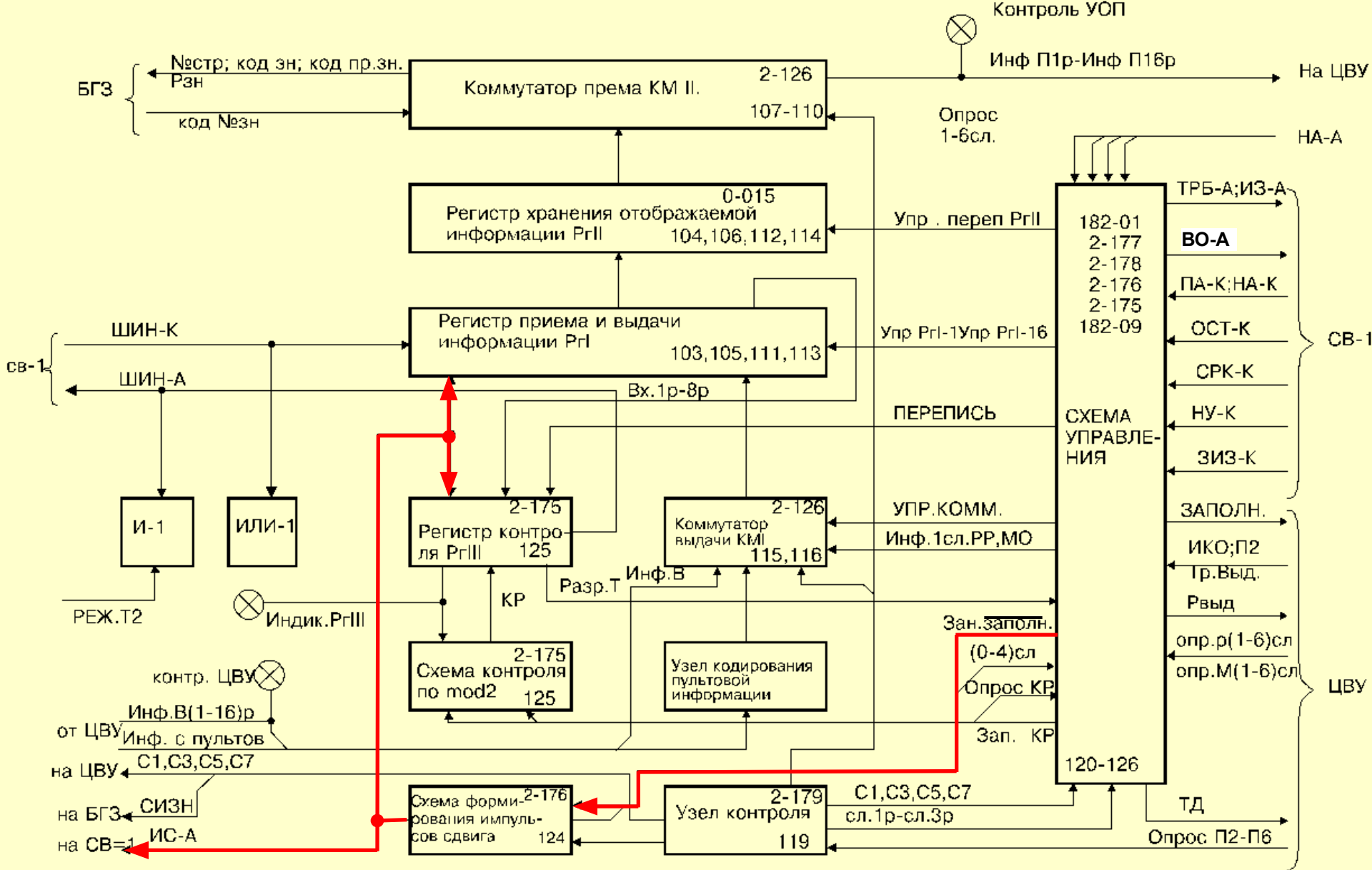


**Розглянемо роботу УУО в режимі "ПРИЙОМ" (інформація ГЛВ); (104, 106, 112, 114);**

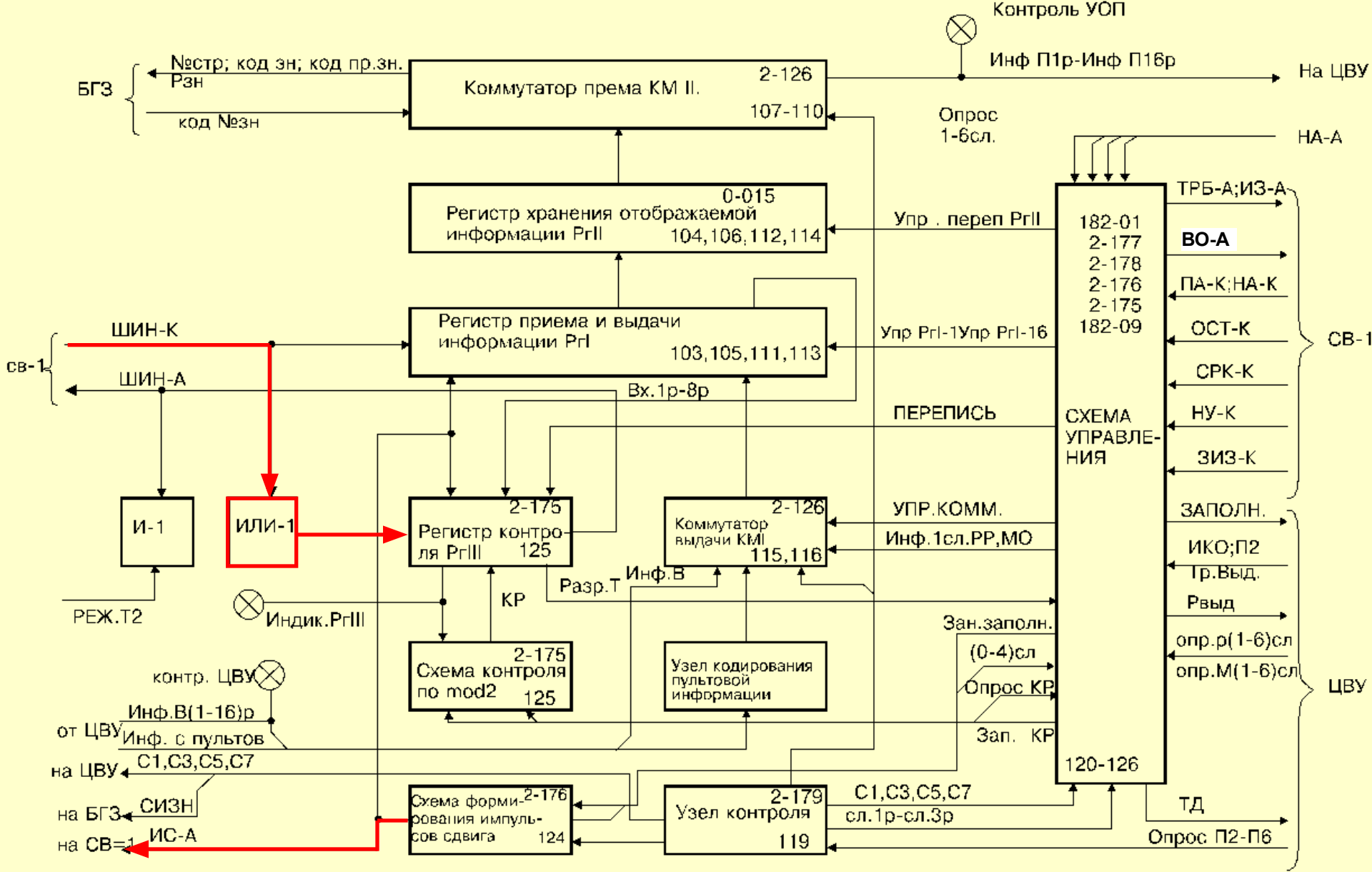




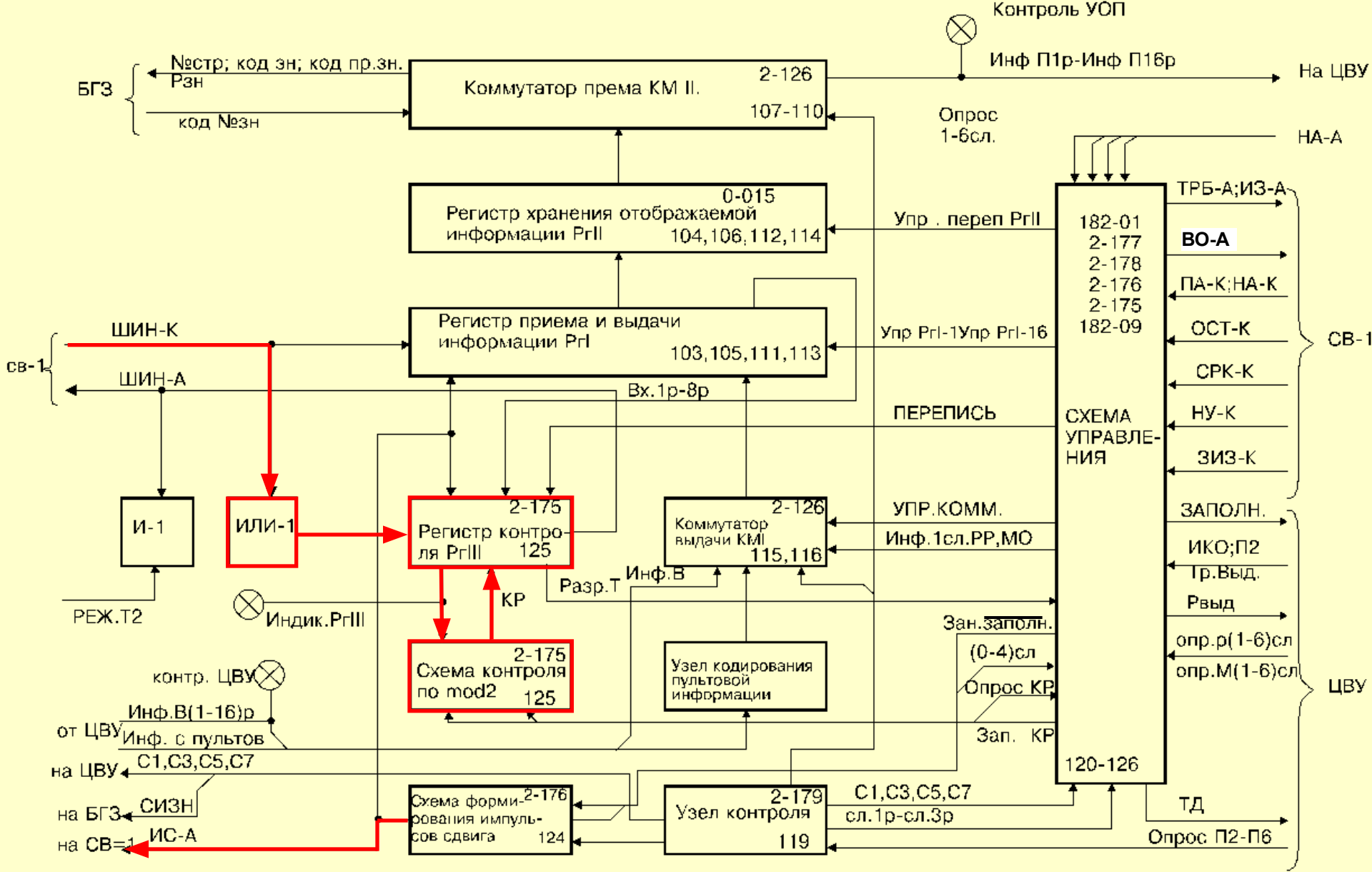
**Заявка, що надходить від СВ-1, містить код номеру абонента в каналі НА-К. Якщо коди НА-К та НА-А співпадають, абонентові видається від СВ-1 сигнал ПА-К (пуск абонента каналу).**



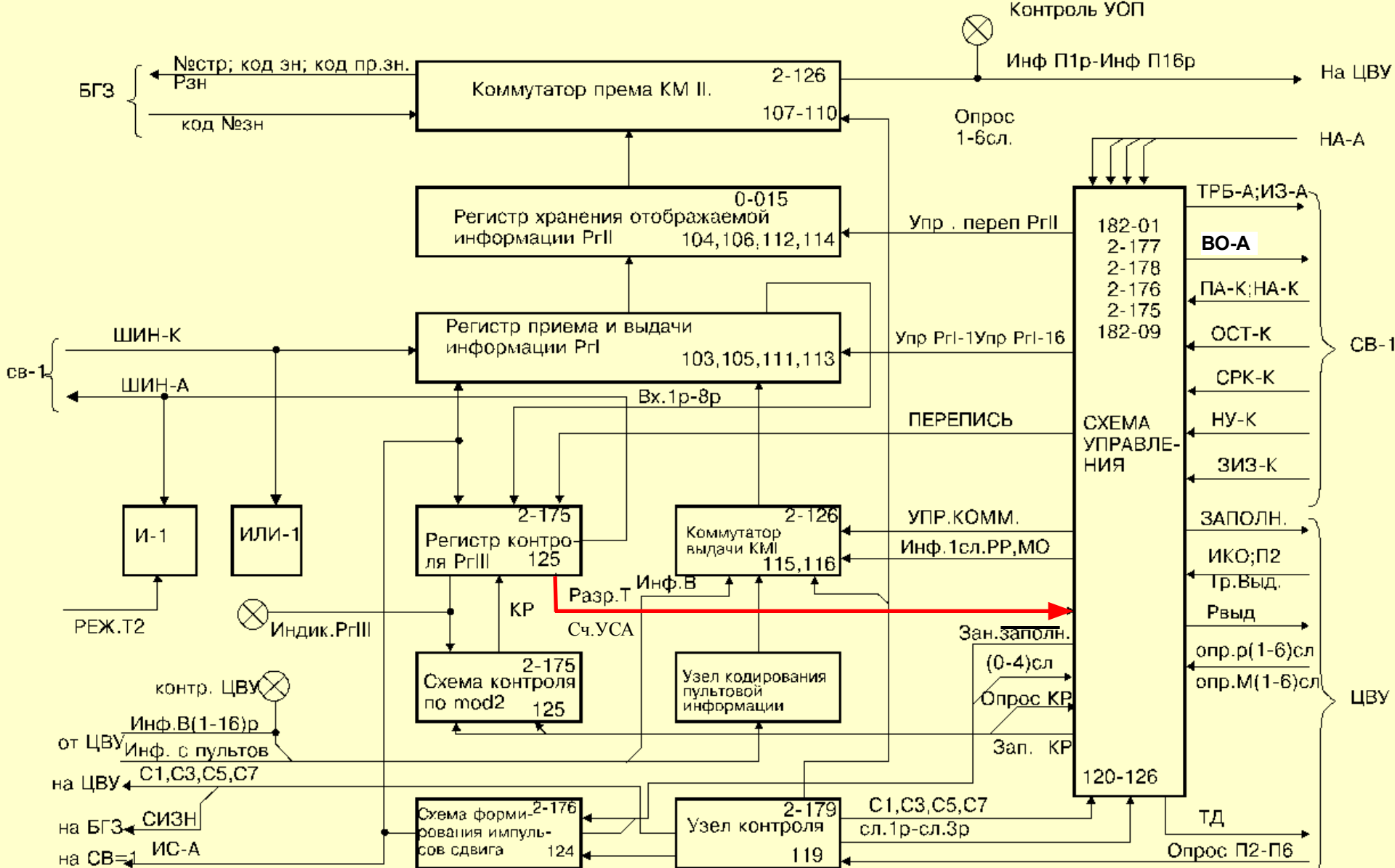
**За сигналом ПА-К схема керування виробляє сигнали ЗАН. та ЗАПОЛН., які надходять до схеми формування імпульсів зсуву та забезпечують видання до СВ-1 та на Рг.III імпульсів зсуву ИС-А( імпульс здвигу абонента).**



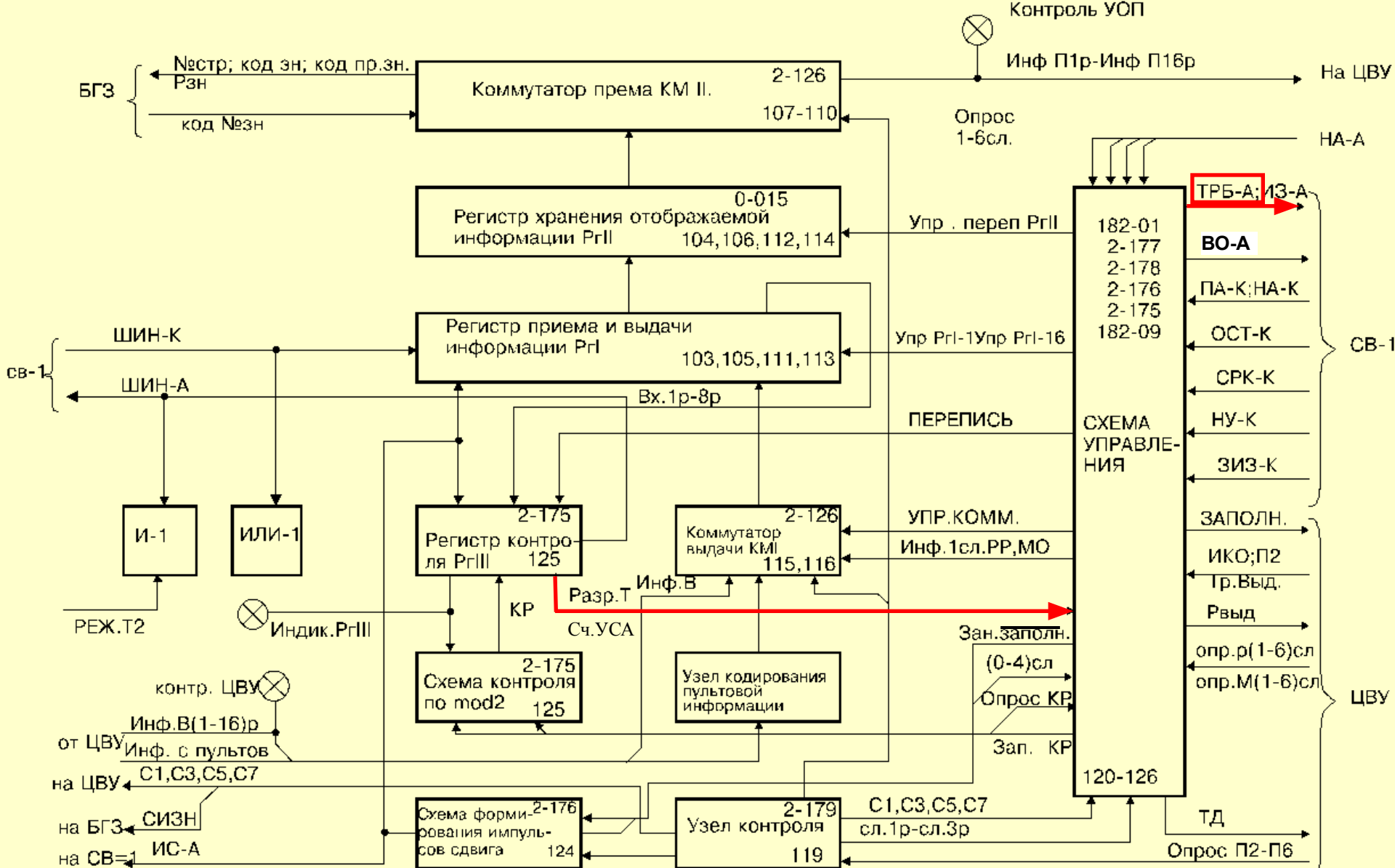
**За сигналами ИС-А від СВ-1 до УО інформаційною шиною каналу ШИН-К надходить інформація керуючого слова абонента УСА та записується через схему ИЛИ-1 до Рг.III.**



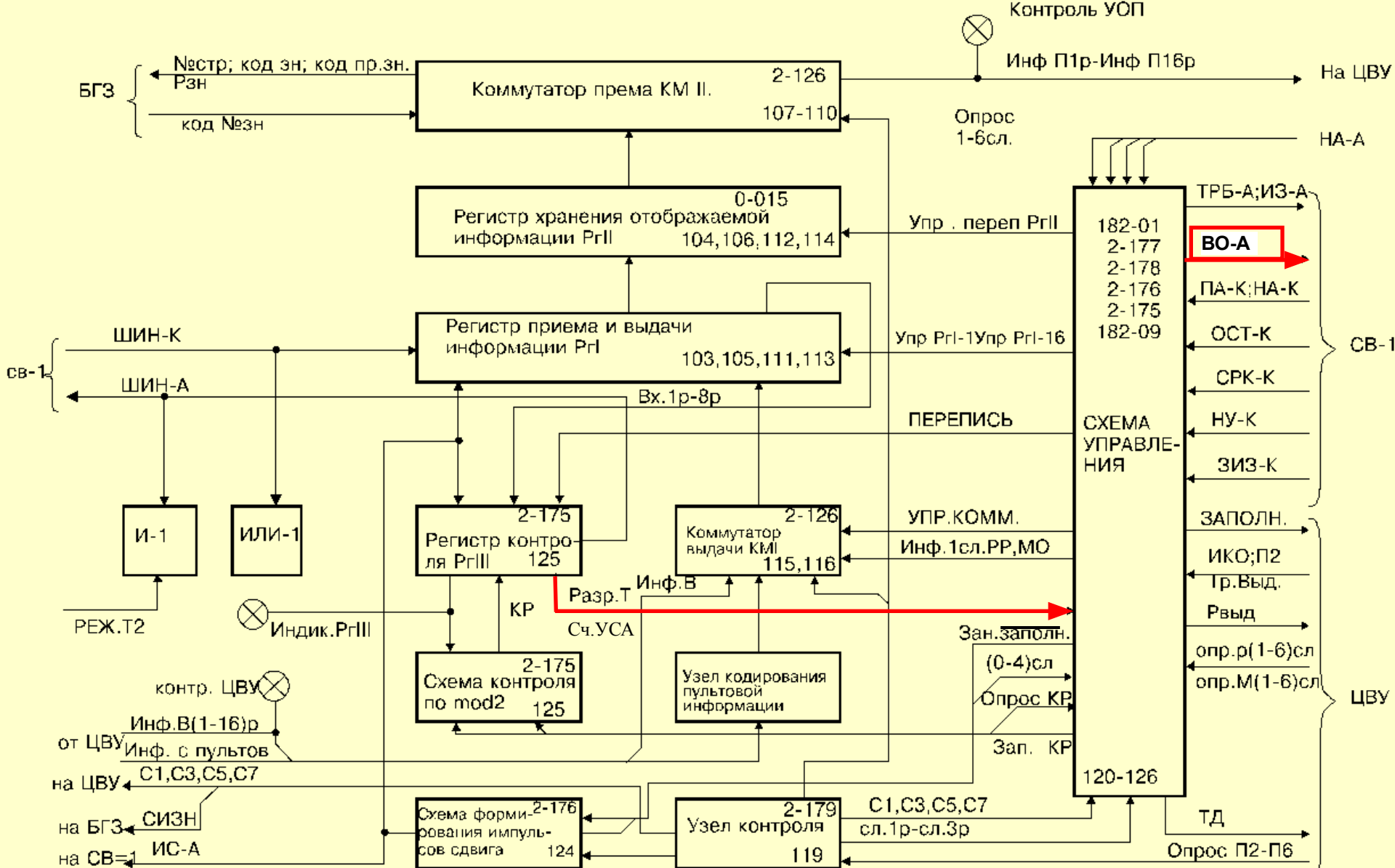
**Водночас з прийняттям УСА до Рг.III схема контролю за модулем 2 здійснює контроль на непарність усіх байтів цього слова (а надалі й решти слів, що записуються на Рг.III).**



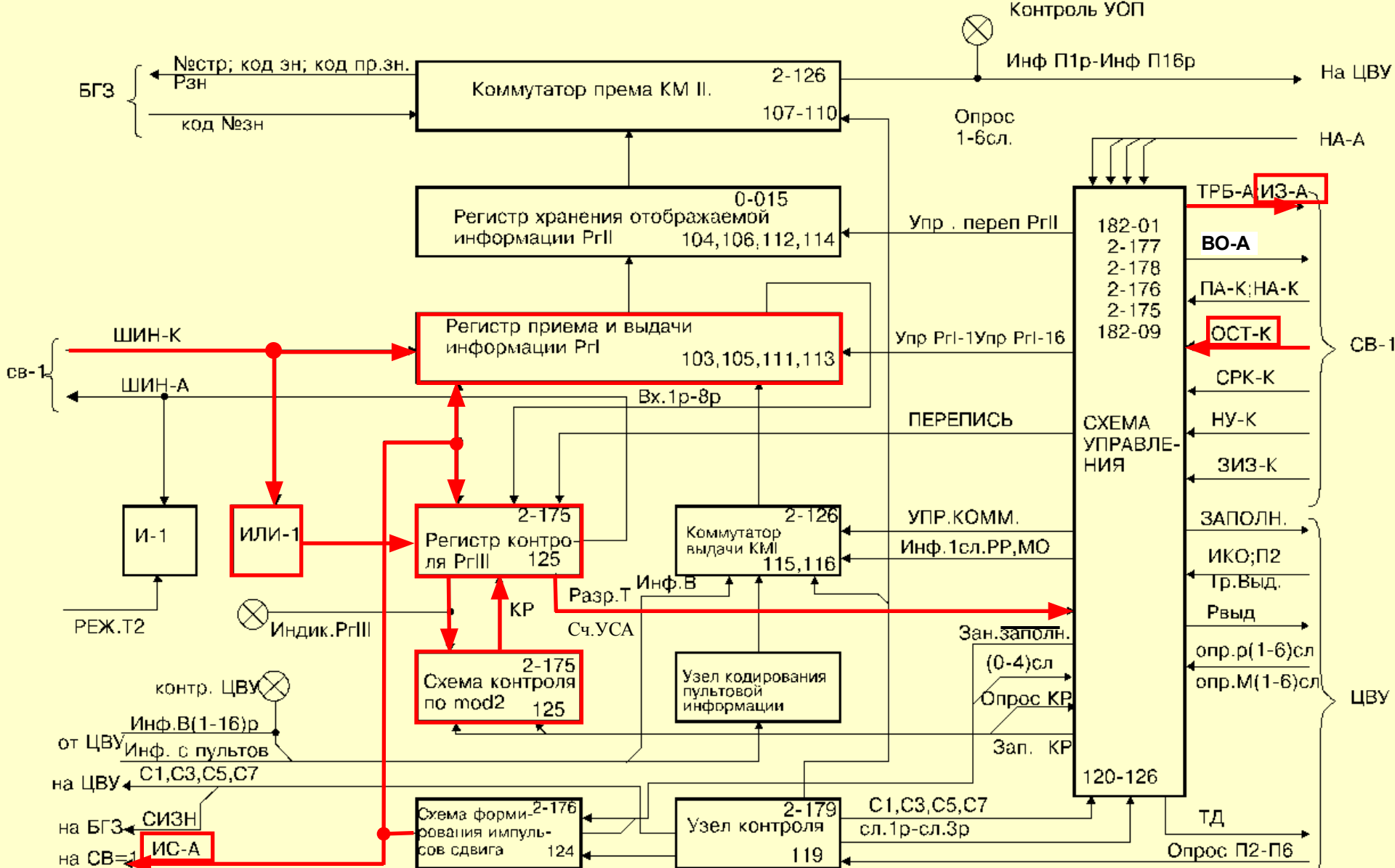
**Розряди першого байту УСА, що позначаються як Сч.УСА та РАЗР.Т, надходять до схеми керування для встановлення відповідного режиму роботи. Якщо значення розряду Сч.УСА = 0, то вмикається режим прийняття інформації від СВ-1.**



**Якщо ж значення розряду Сч.УСА = 1 тоді видається до СВ-1 сигнал ТРБ-А (вимога абонента) та видається до СВ-1 інформації від РМ. Якщо значення розряду РАЗР.Т = 1, це - тестовий режим роботи РМ, прийняте слово УСА від СВ-1 передається назад до СВ-1.**

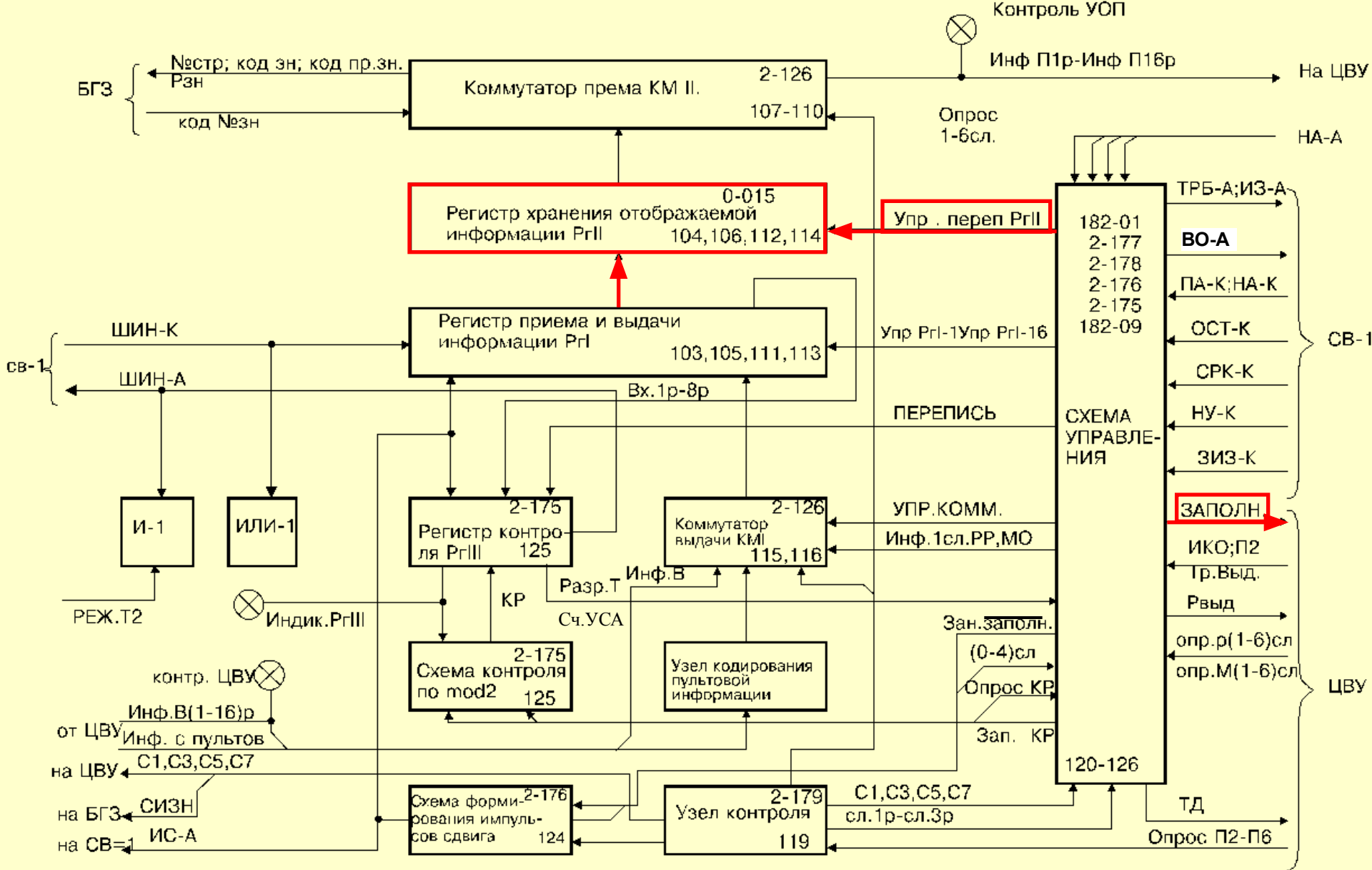


**Якщо значення розрядів Сч.УСА та РАЗР.Т дорівнює 0, то вмикається режим прийняття інформації від СВ-1. Проте якщо в попередньому повідомленні від СВ-1 була ознака Пр.В, то режим ПРИЁМ не встановлюється та дб СВ-1 видається сигнал ВО-А (вимикання абонента).**

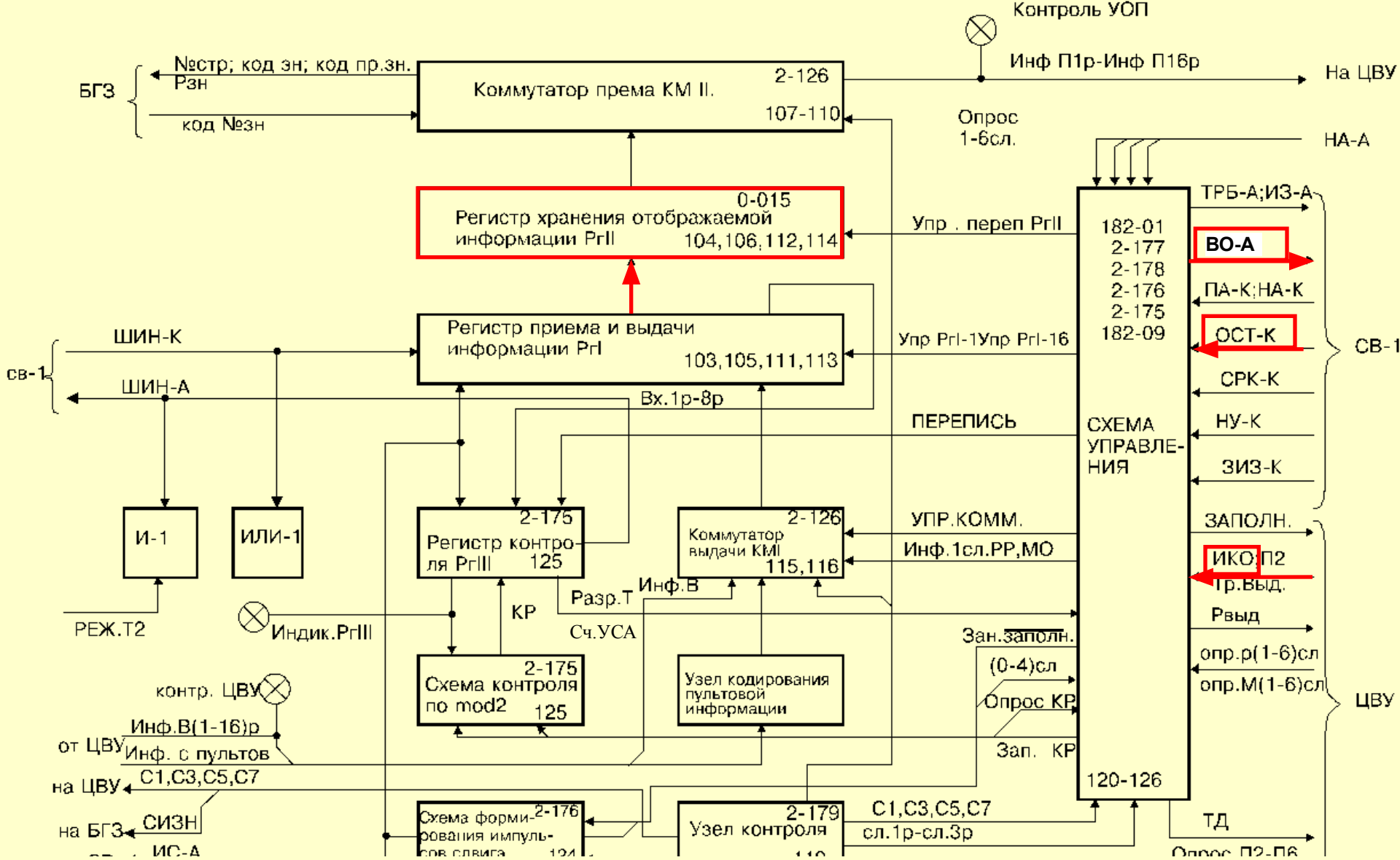


**В режимі ПРИЁМ до СВ-1 видається сигнал ИЗ-А та пакет імпульсів ИС-А. Інформація, що приймається від СВ-1, надходить до Pг.I та контролюється за модулем 2 в реєстрі Pг.III. Якщо в процесі прийняття від СВ-1 не надходить сигнал зупинки ОСТ-К, повідомлення приймається повністю.**

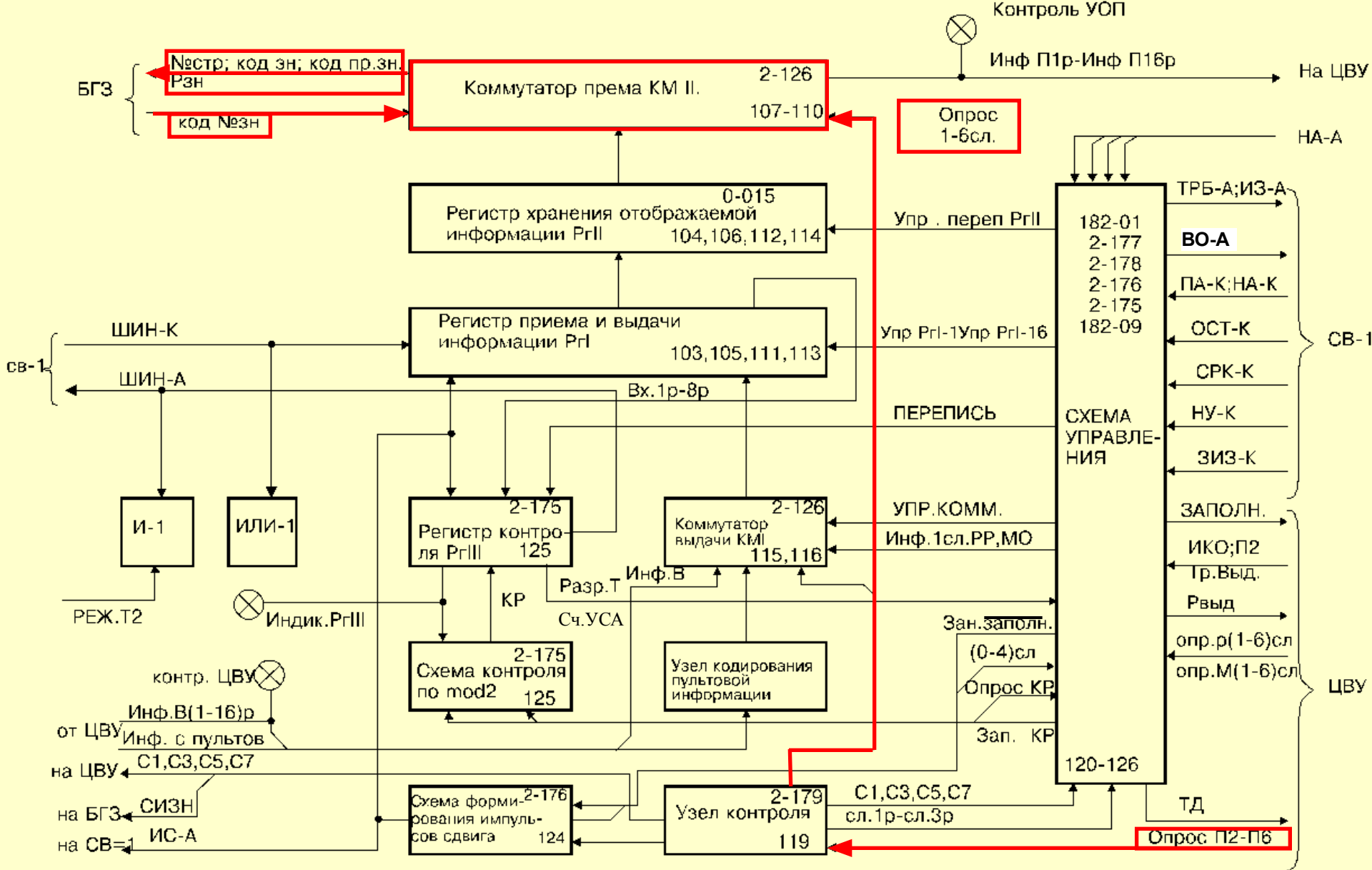




**Потім за сигналом УПР.ПЕРЕП.Рг.II інформація переписується до реєстру Pг.II, якщо завершено відображення попередньої інформації, а до ЦВУ видається сигнал заповнення ЗАПОЛ.**



Якщо ж відображення попередньої інформації не завершено, від ЦВУ поступає сигнал ИКО, та інформація переписується до Pг.II. По закінченні видання інформації від СВ-1 до схеми керування надійде сигнал ОСТ-К, за яким вимикається режим прийняття, до СВ-1 видається сигнал ВО-А.



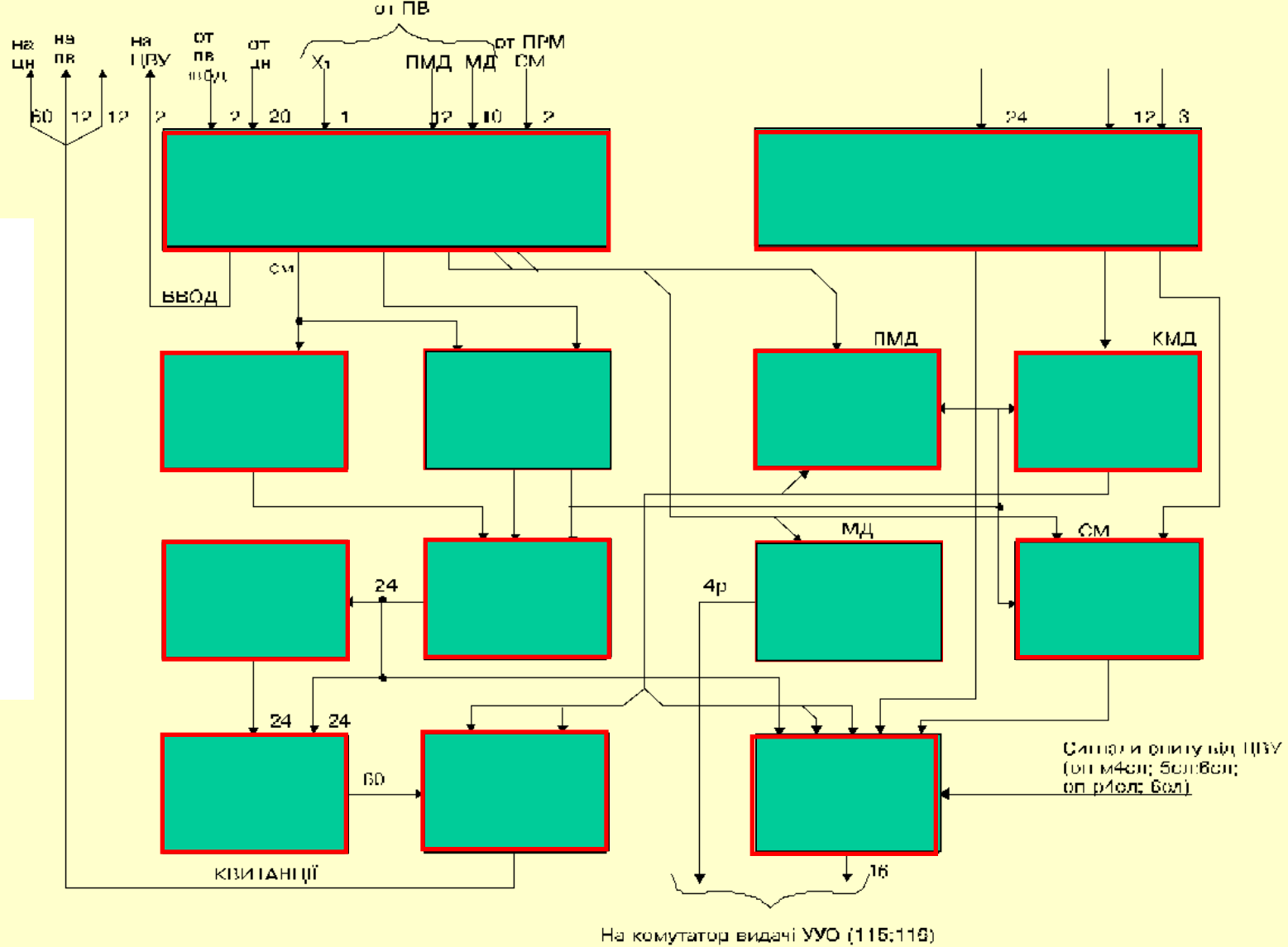
**Записана до Рг.II інформація в режимі ОТОБРАЖЕНИЕ видається або до ЦВУ, або до БГЗ через комутатор прийняття КМ II у відповідності з надходженням сигналів ОПРОС П2-П6 від ЦВУ або КОД № ЗН. від БГЗ.**

### 3. Принцип роботи ВКПИ.

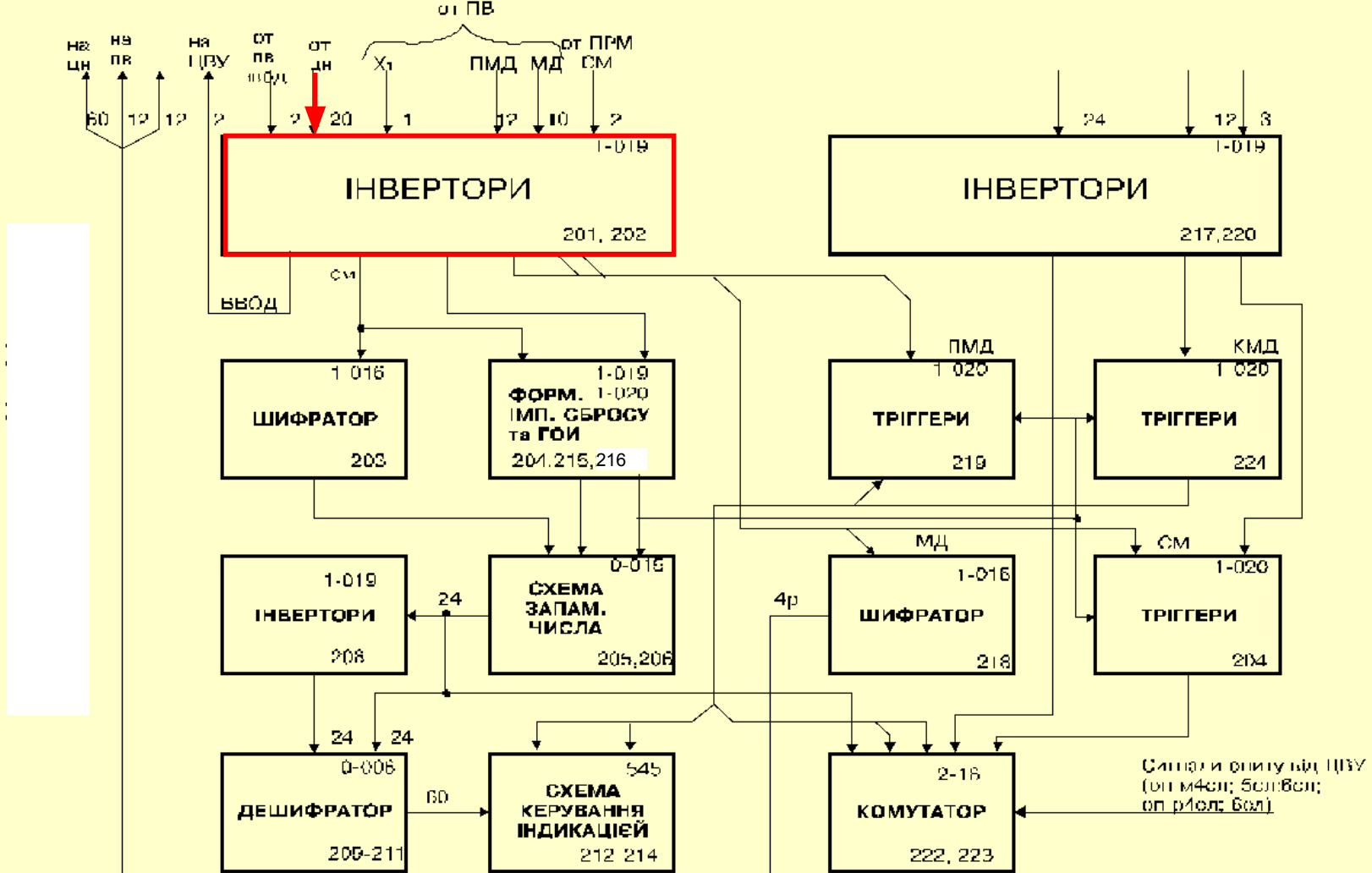
**Вузол кодування пультової інформації ВКПИ** призначено для кодування інформації, що надходить від пультів РМ, та видачі закодованої інформації до комутатора видання КМ і пристрою керування обміном УУО.

До складу **ВКПИ** входять такі пристрої:

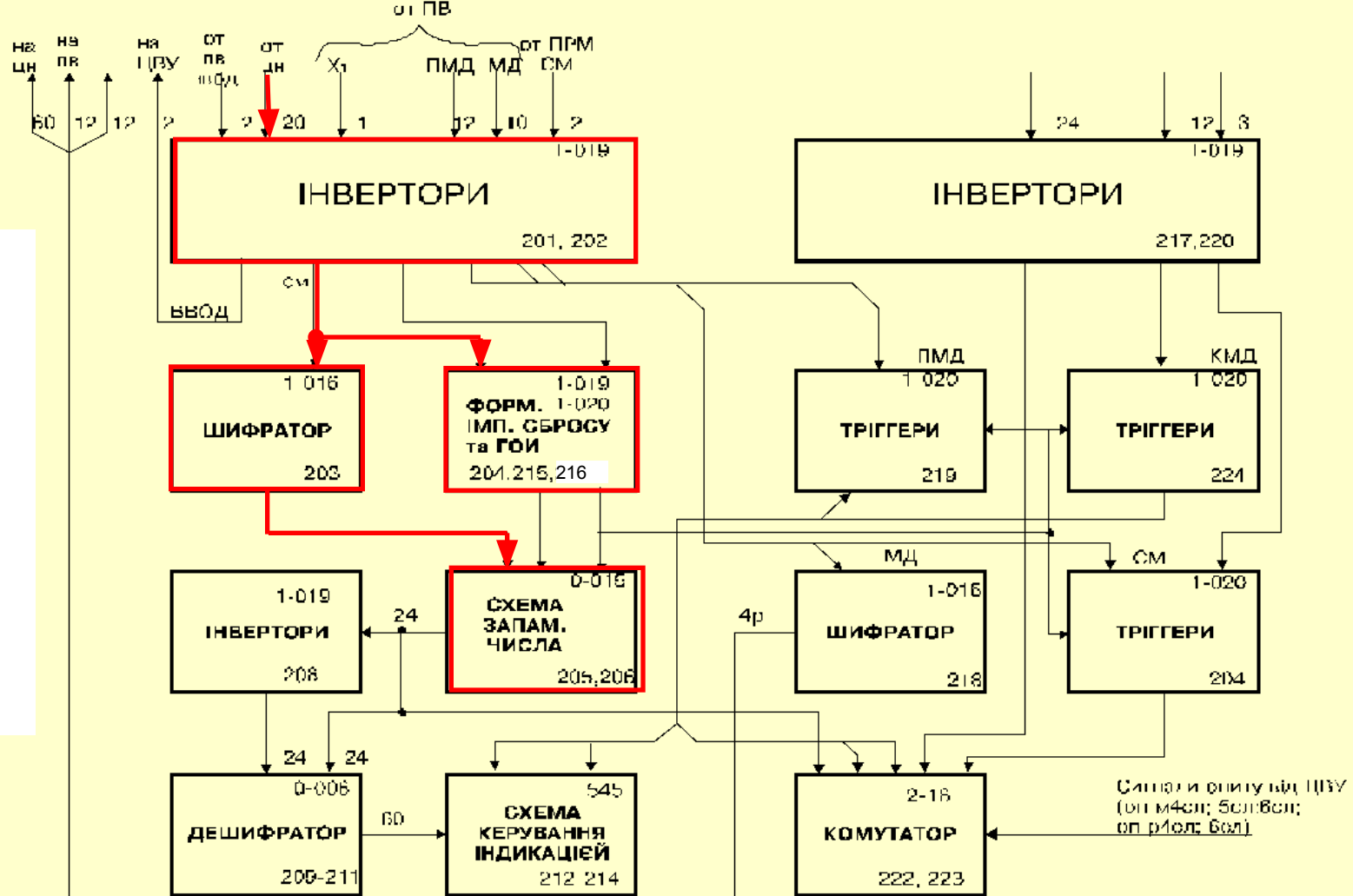
- інвертори (201, 202, 208, 217, 220);
- шифратори (203, 218);
- дешифратори (209, 211);
- формувач імпульсів скидання та генератор одиночних імпульсів ГОИ (204, 215, 216);
- схема запам'ятовування числа (205, 206);
- схема керування індикацією (212-214);
- комутатор (222, 223);
- тригери (204, 219, 224).



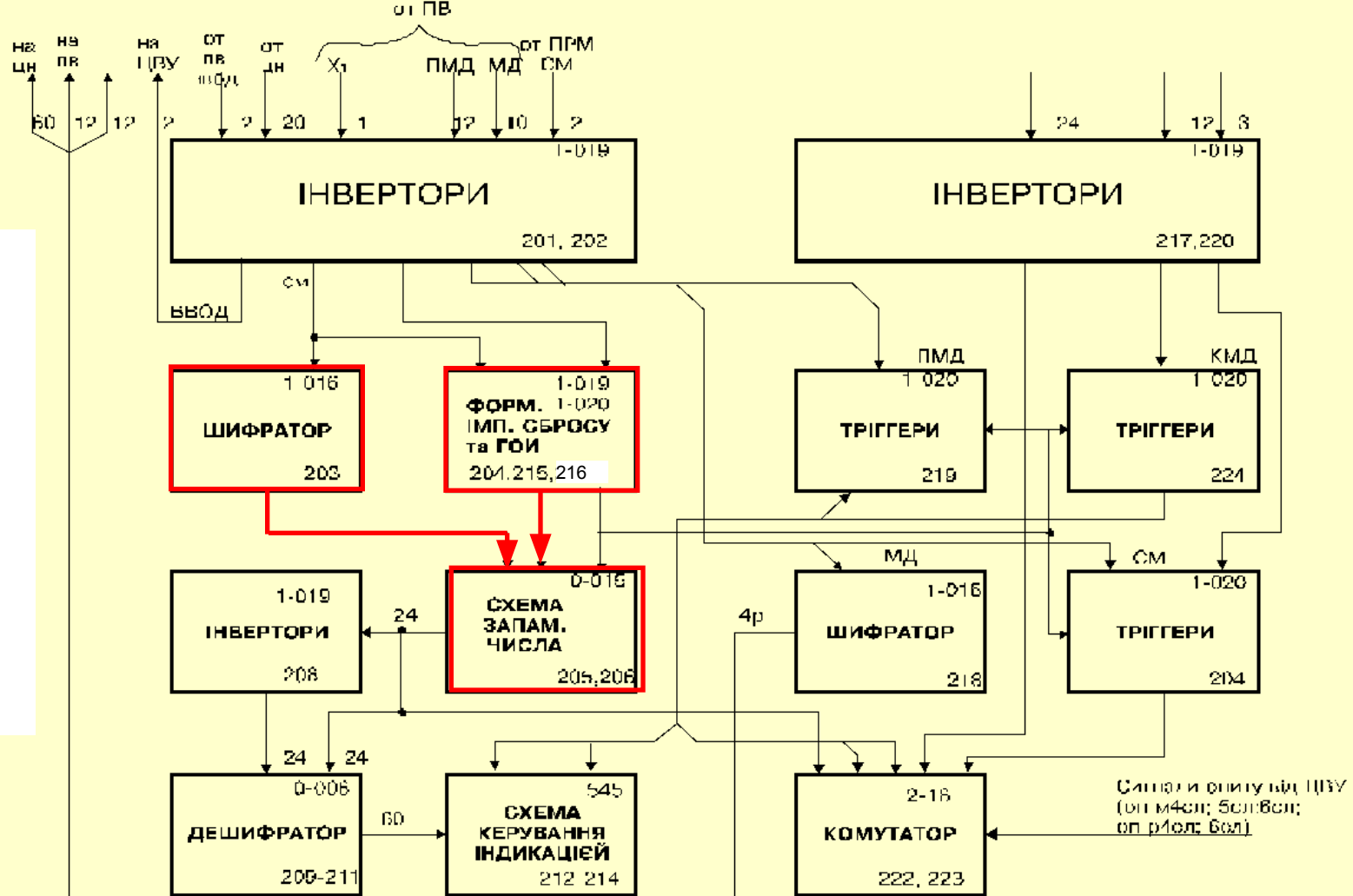
- ~~На вхідні лінії (204, 215, 216) подаються імпульси від комутатора одиночних імпульсів ГОИ (204, 215, 216);~~



При включенні в ЦН клавiш вiд 1 до 0 у УКПИ на iнвертори (201, 202) надходять сигнали вiд нормально замкнених контактив (НЗК) та нормально розiмкнених контактив (НРК) нажатої клавiшi у виглядi негативного та позитивного перепаду напруги. Це необхідно для усунення бряжання контактив та одержання чистого одиночного iмпульсу пiд час вмикання клавiшу. Схеми усунення бряжання контактив знаходяться в ТЭЗах (201, 202).

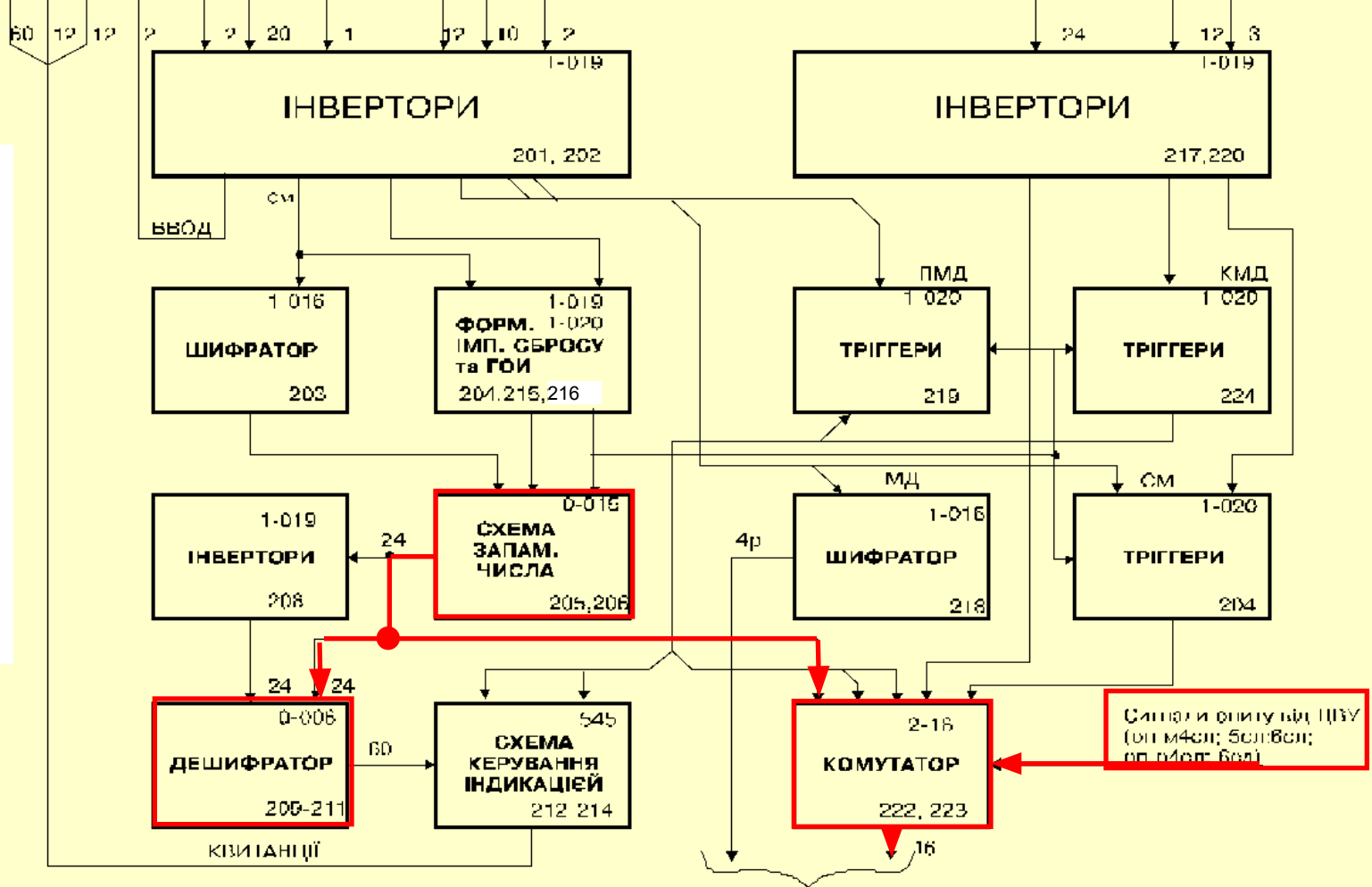


Від виходів інверторів (201,202) позитивні перепади напруги, що відповідають ввімкненню цифр на ЦН (від 0 до 9) надходять паралельно до шифратору (203) та до формувача імпульсів скидання та ГОИ (204, 215, 216). Шифратор перетворює позиційний код десяткової цифри на двійковий чотирирозрядний код, який потім надходить з шифратора до схеми запам'ятовування числа (205, 206).



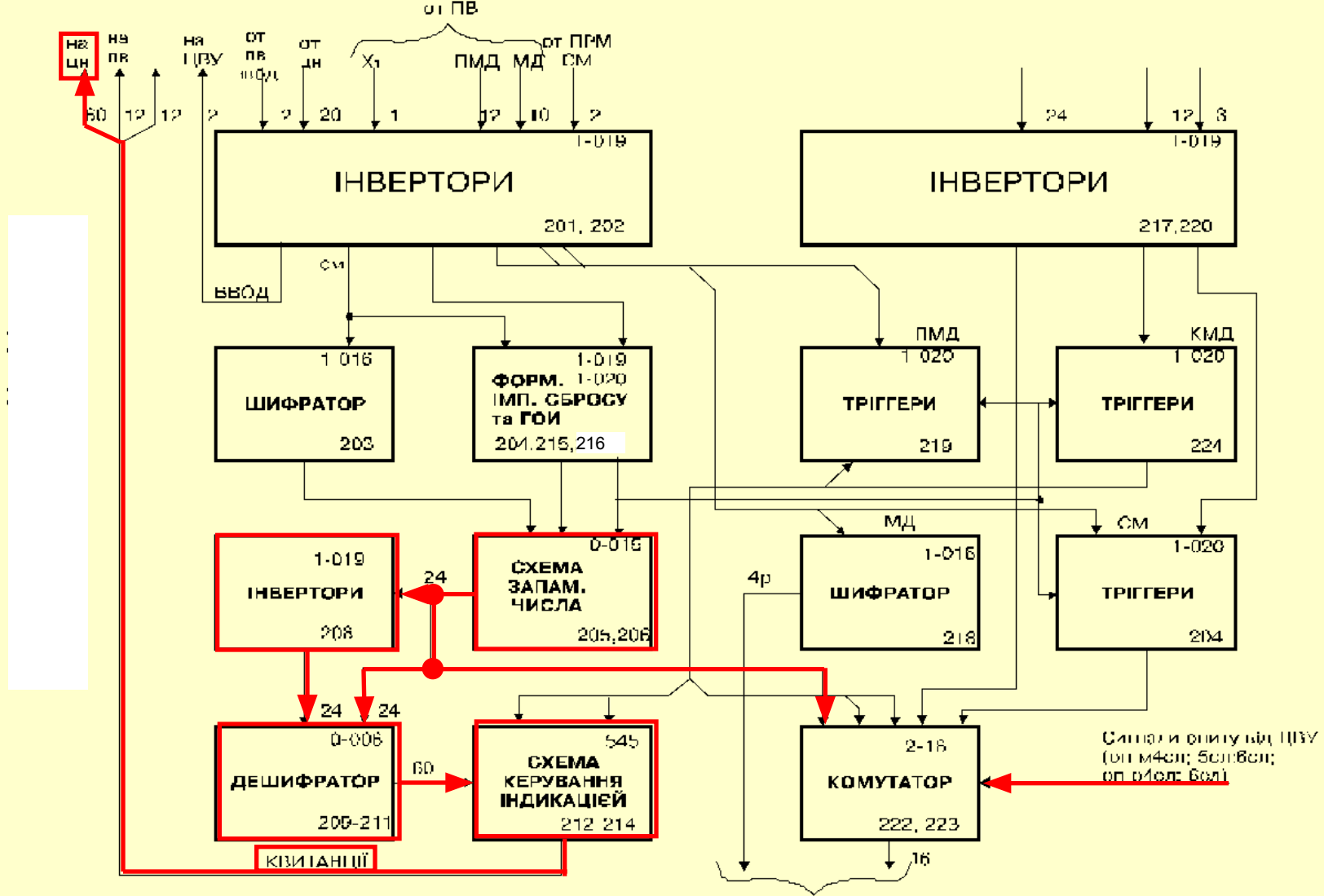
**Формувач імпульсів скидання та ГОІ (204, 215, 216) під час кожного натискання клавішу на ЦН формує одиночний імпульс ГОІ, що надходить до схеми запам'ятовування числа (205, 206) та забезпечує запис до схеми чотирьох розрядного коду з шифратора (203). Одночасно до схеми запам'ятовування числа (205, 206) можна записати коди не більше як 6 десяткових цифр.**





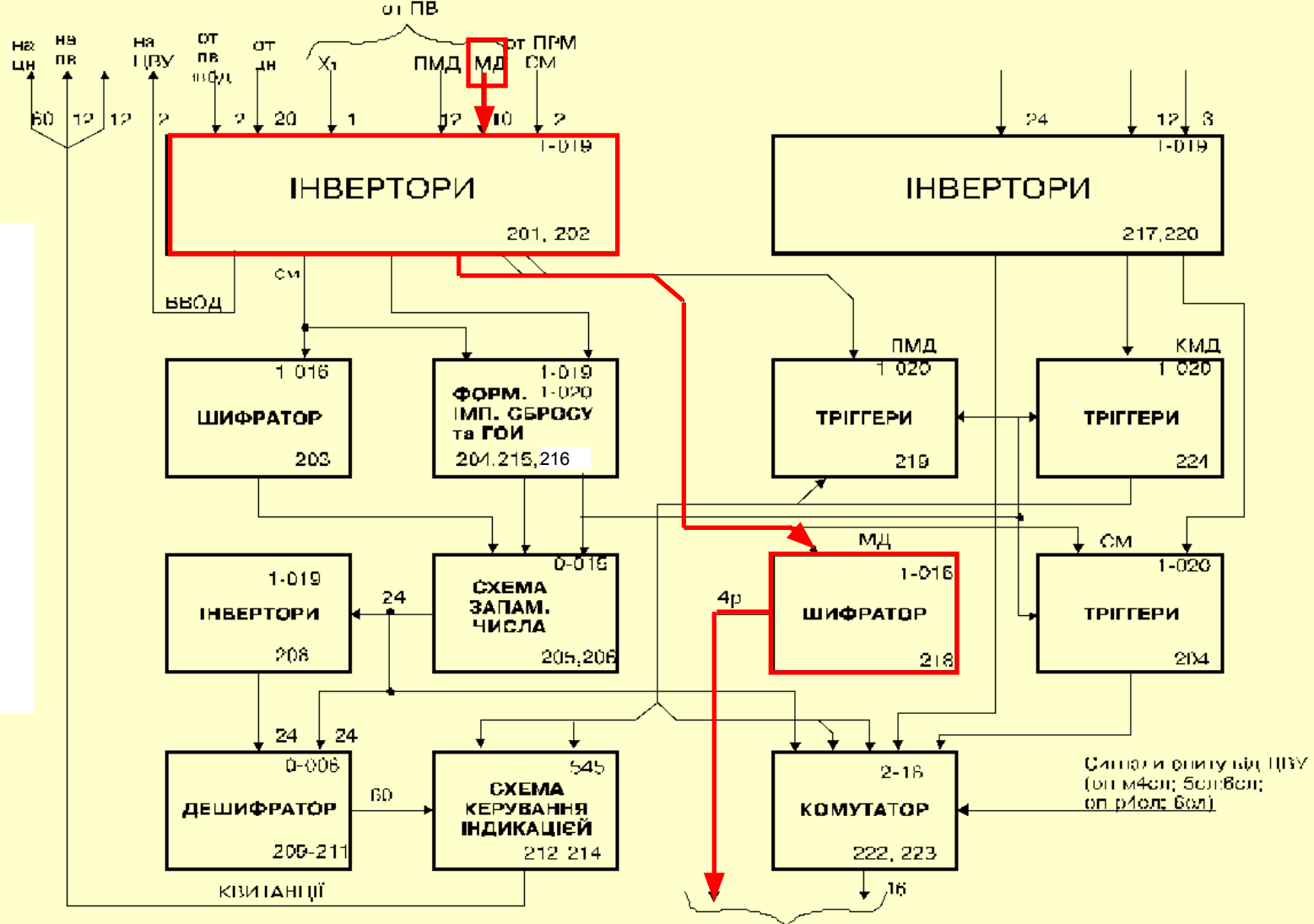
На комутатор вивачі УУО (115;116)

**3 виходів схеми запам'ятовування числа (205, 206) значення розрядів надходять до відповідних входів комутатора (222, 223), з якого зчитування інформації ЦН здійснюється за керуючими сигналами від ЦВУ (сигнал ОПМ) 4 сл., 5 сл., 6 сл. Водночас значення розрядів з виходів схеми запам'ятовування числа надходять до дешифраторів (209-211), які перетворюють двійкові коди цифр на позиційний десятковий код.**



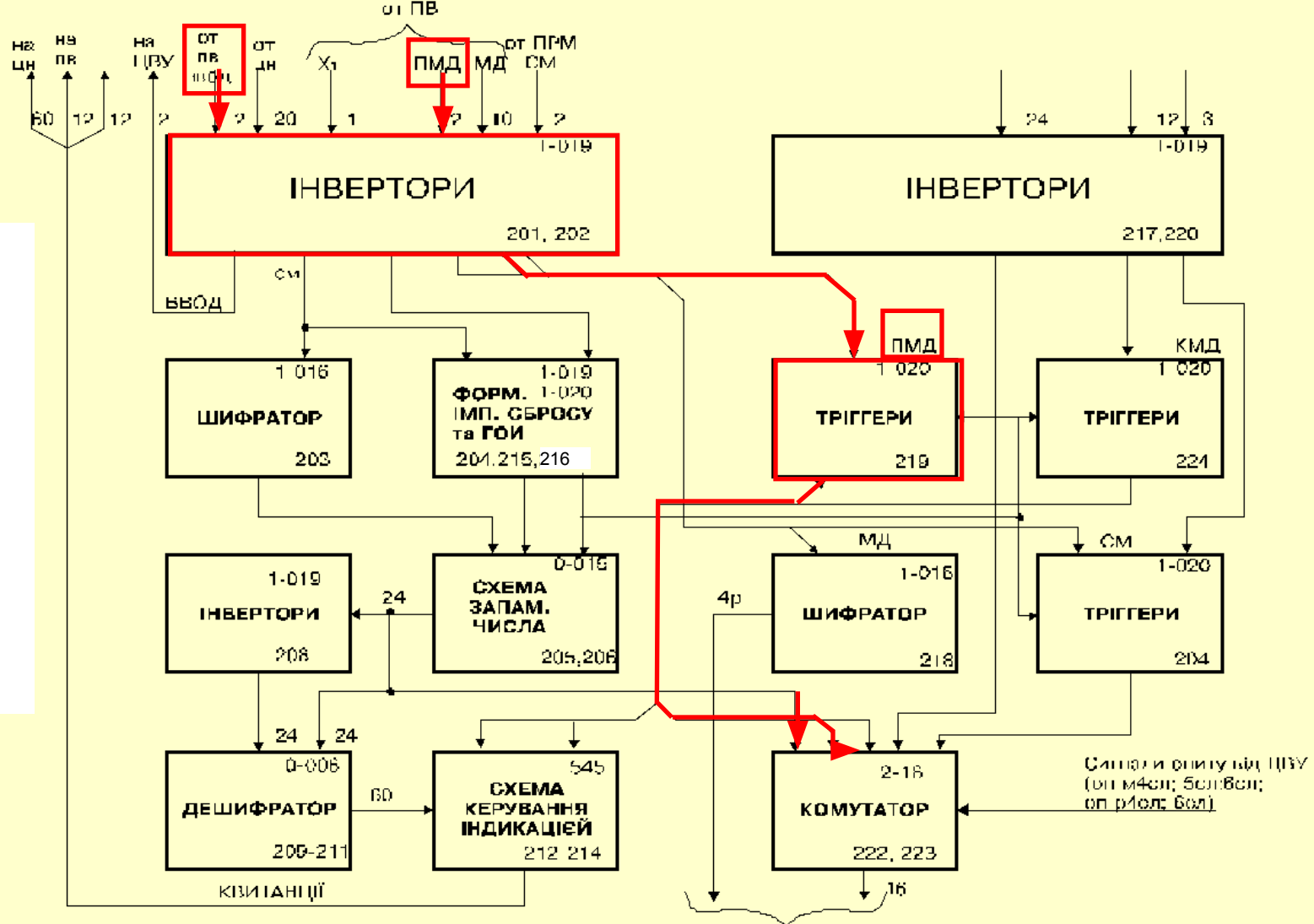
На комутаторі видачі УУО (115:116)

Для роботи дешифраторів (209-211) потрібен парафазний код, тому значення розрядів від схеми запам'ятовування числа (205, 206) додатково надходять до дешифраторів через інвертори (208). Від виходів дешифраторів (209-211) інформація 60 шинами (шестизначне десяткове число) надходить до схеми керування індикацією (212-214), а від неї у вигляді квитанцій іде до ЦН для індикації на оптичних комірках набраного числа.



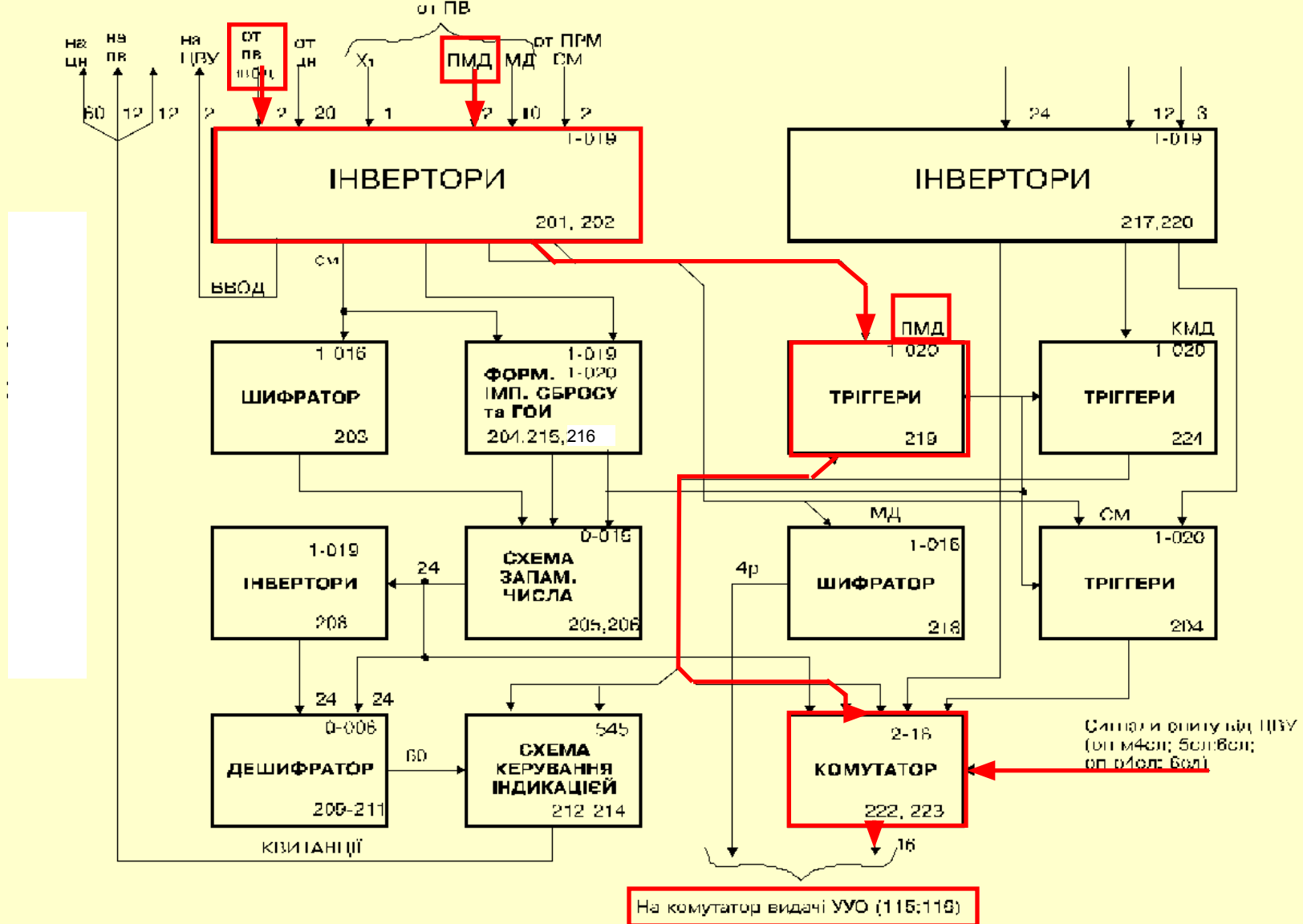
На комутатор видачі УУО (115;116)

**Сигнали десяти номерів модулів МД від пульта ПВ надходять через інвертори (201, 202) до шифратора (218), де позиційний код номера модуля кодується чотирьохрозрядним двійковим кодом. Від виходів шифратора (218) двійковий код модуля МД надходить до УУО на комутатор видання КМ І.**

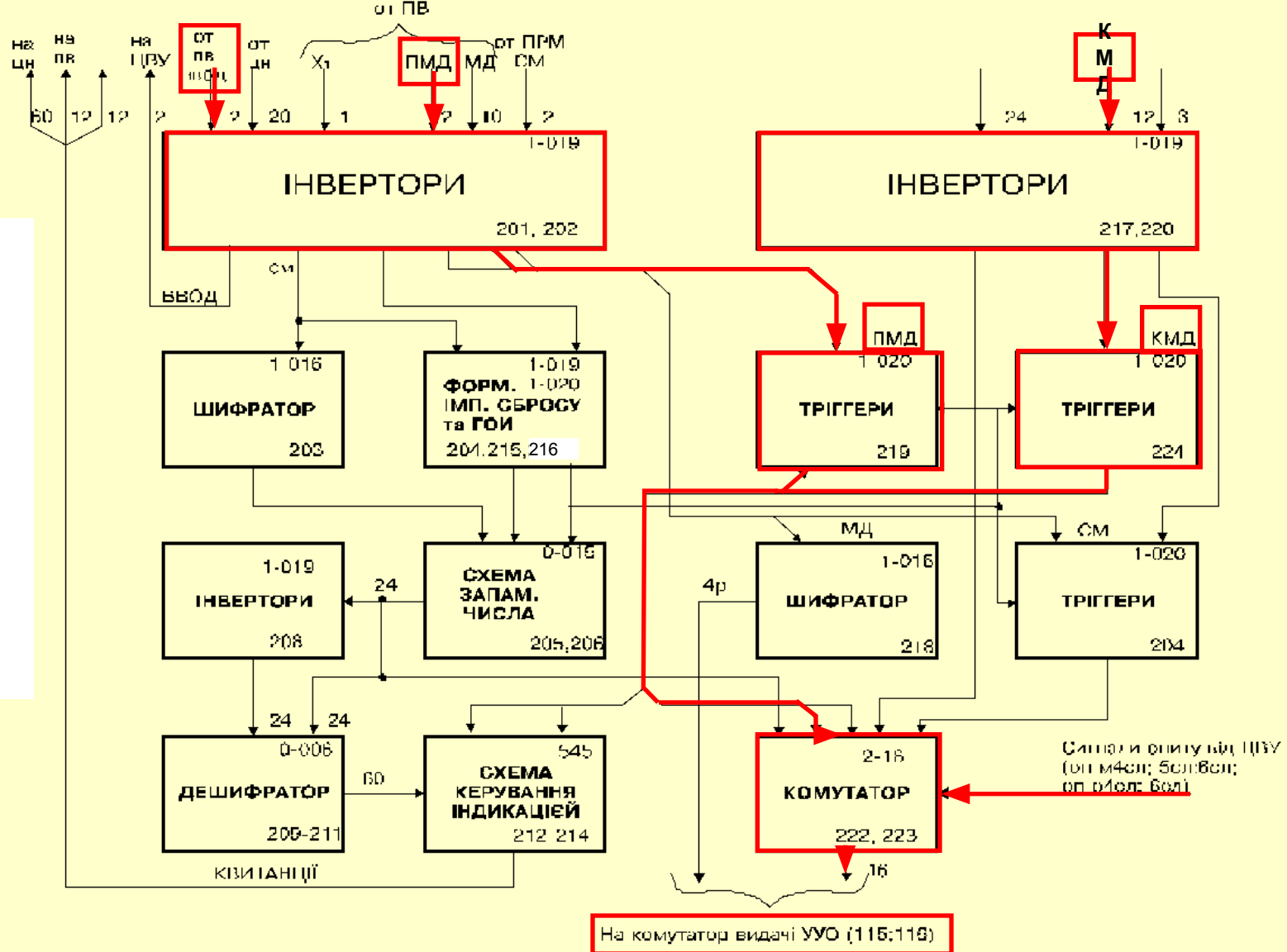


На комутатор вилучі VVO (115-116)

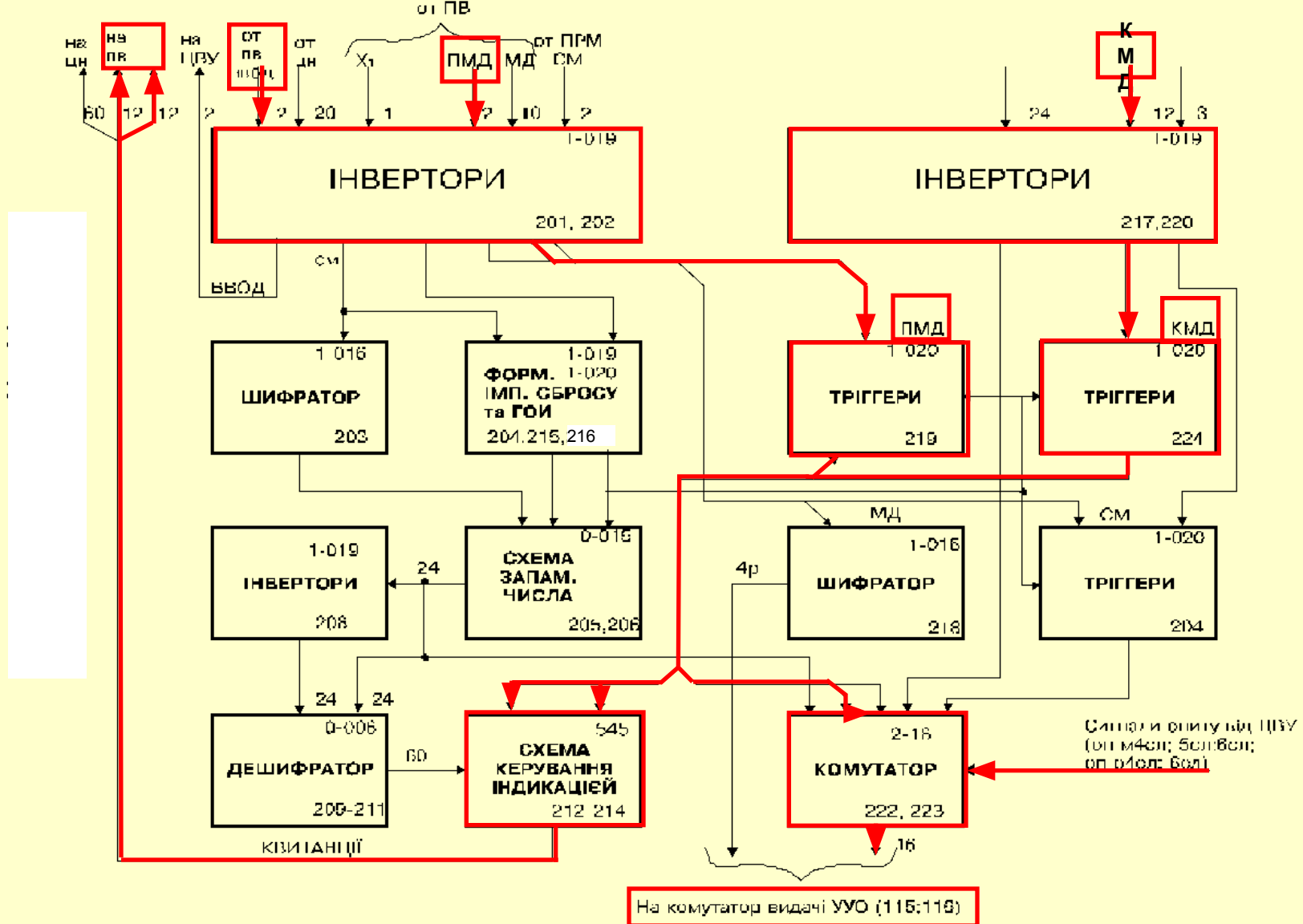
Сигнали ввімкнення 12 команд постійних модулів ПМД інвертуються в інверторах (201, 202) та надходять для запам'ятовування до тригерів (219). 3 надходженням від ПВ сигналу ВВОД він через інвертори (201, 202) надходить до ЦВУ та забезпечує по тому ввімкнення режиму видання інформації. Значення ПМД у вигляді відповідних потенціалів від тригерів (219) надходять на певні входи комутатора (222, 223).



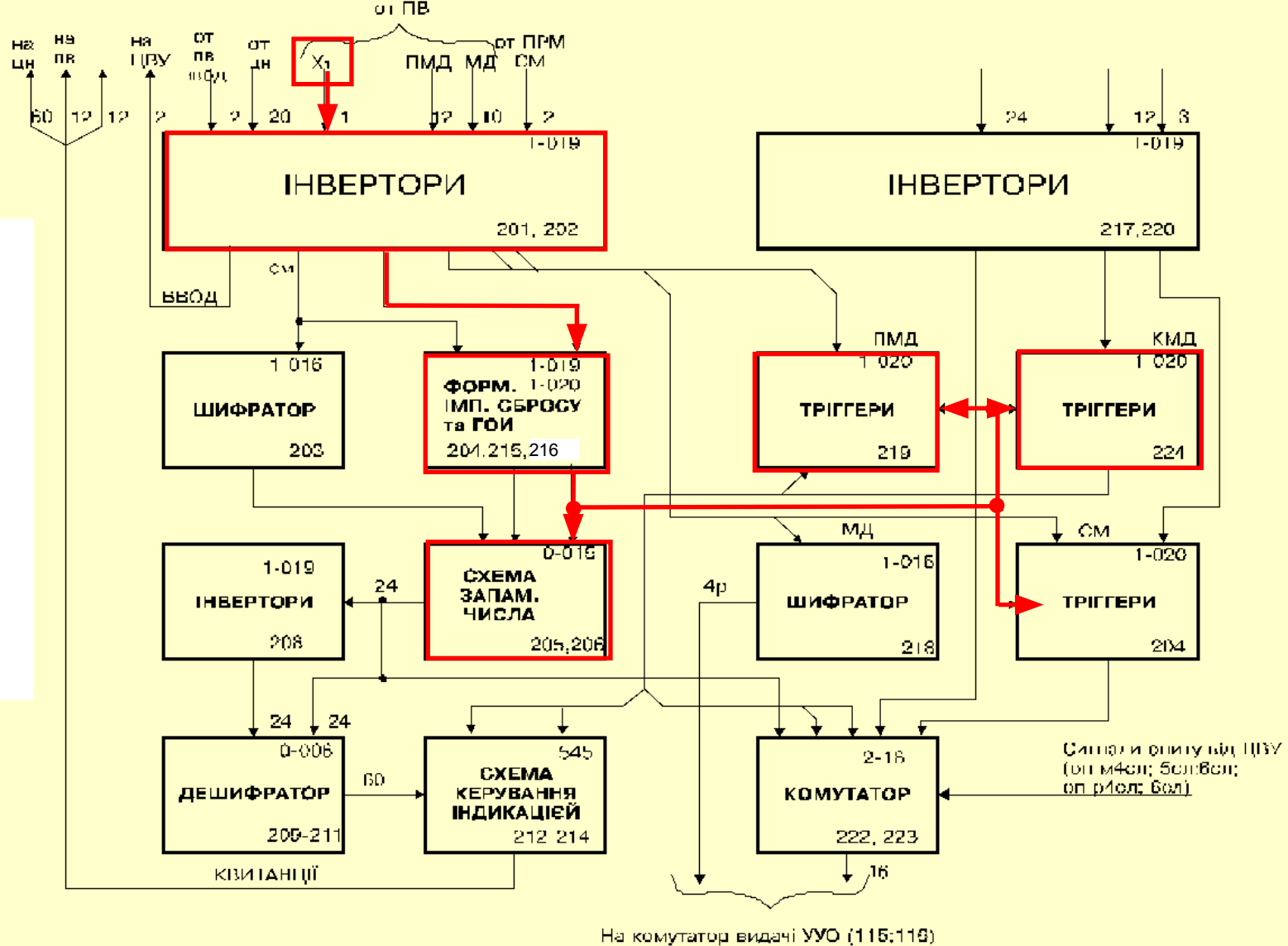
**З організацією режиму видання інформації за сигналом ВВОД від ЦВУ надходять сигнали опитування, при цьому сигнали ОПМ 5сл. та ОПМ 6сл. зчитують інформацію ПМД через комутатор (222, 223) та видає її на комутатор видання КМ і пристрою УУО.**



**Аналогічно видається інформація 12 команд змінних модулів КМД від пульта ПВ.**

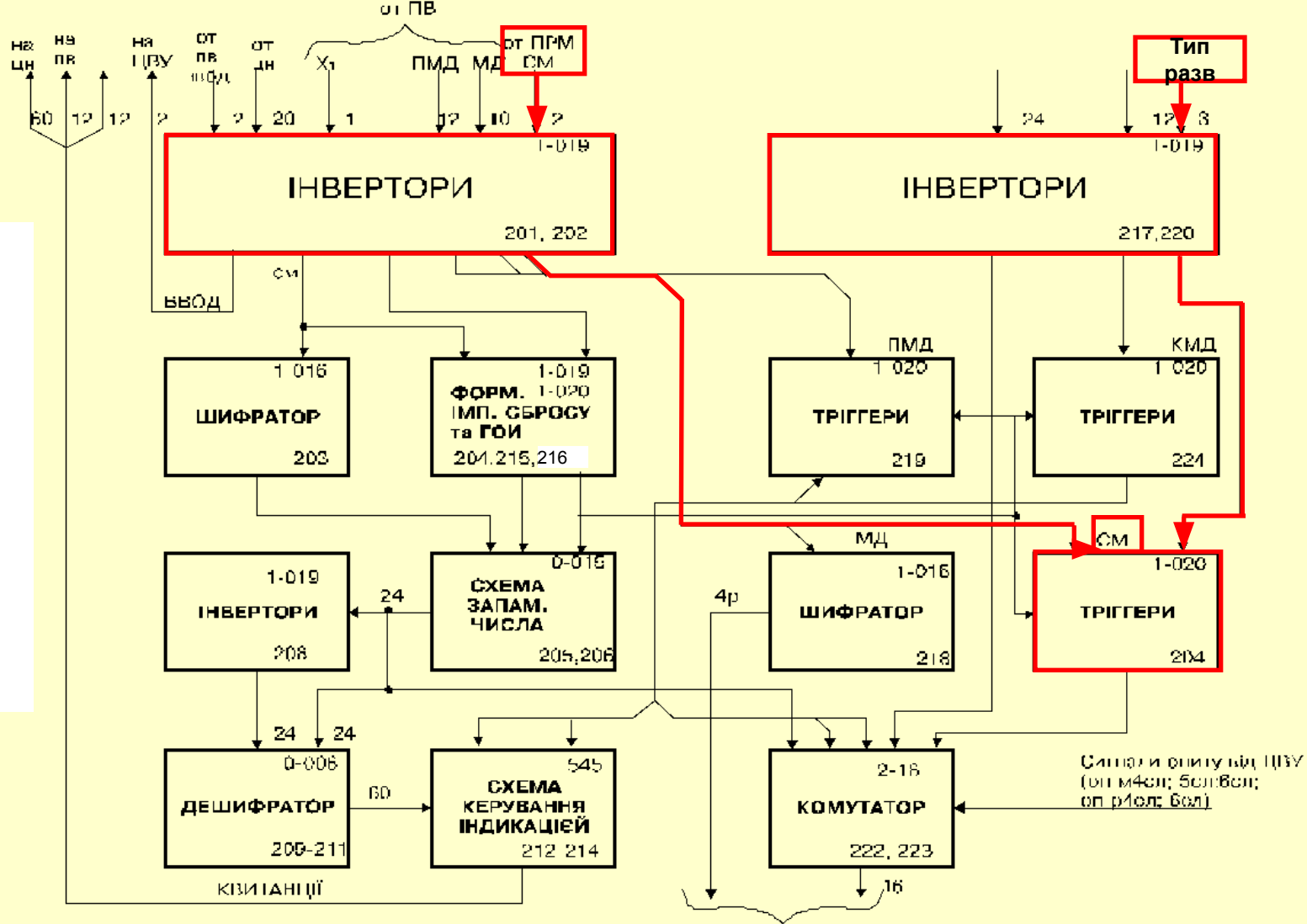


Від виходів тригерів (219, 224) сигнали ПМД та КМД надходять також до схеми керування індикацією (212-214), від виходу якої квитанції надходять до ПР для індикації ПМД та КМД, що видаються.



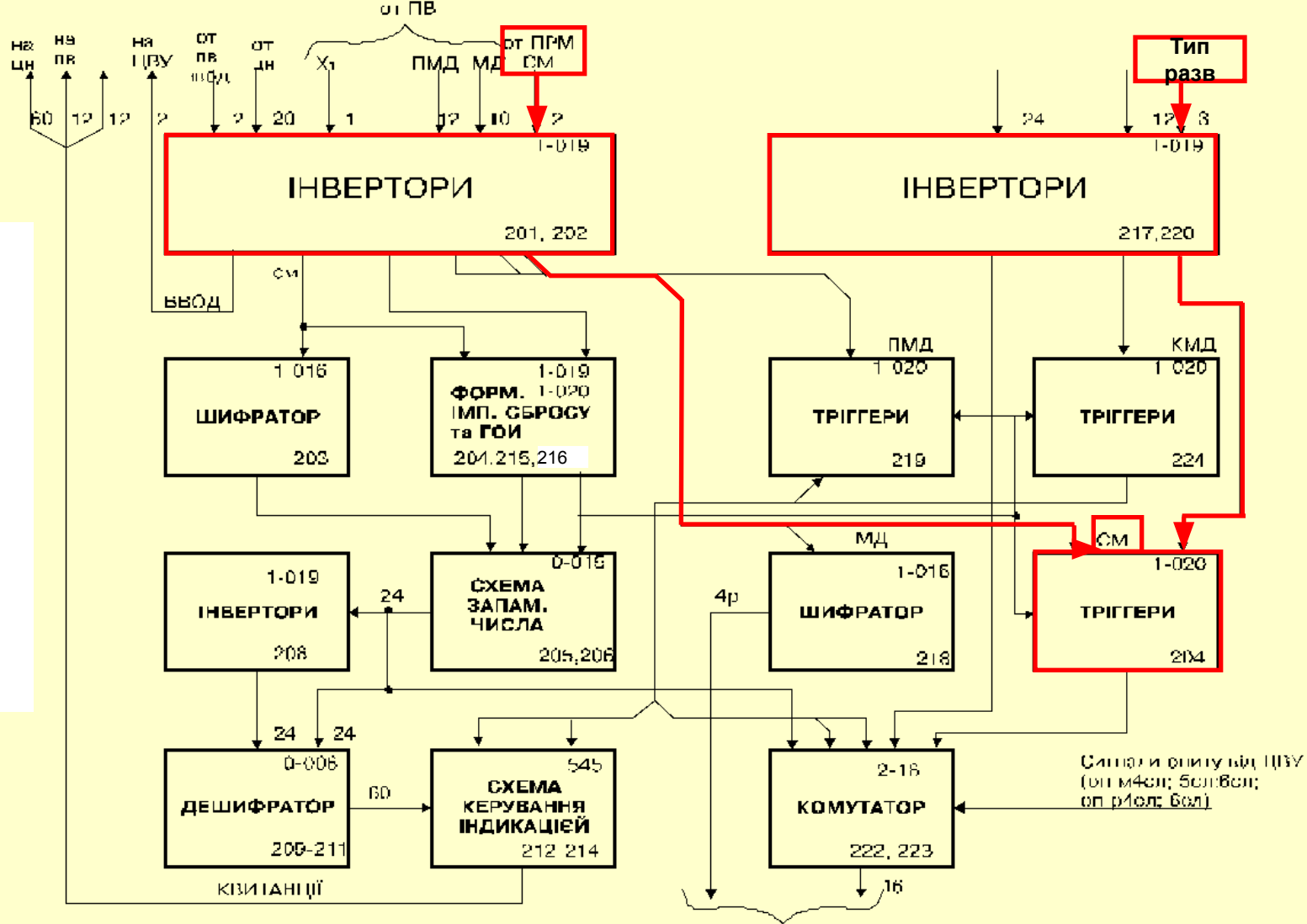
**Службовий сигнал X (СБРОС) використовується для стирання невірно набраної та записаної до елементів запам'ятовування УКПИ інформації від пультів РМ без видання цієї інформації до СВ-1. Сигнал X надходить через інвертори (201, 202) до формувача імпульсів скидання (204, 215, 216) та формує сигнал встановлення до 0 елементів пам'яті УКПИ**





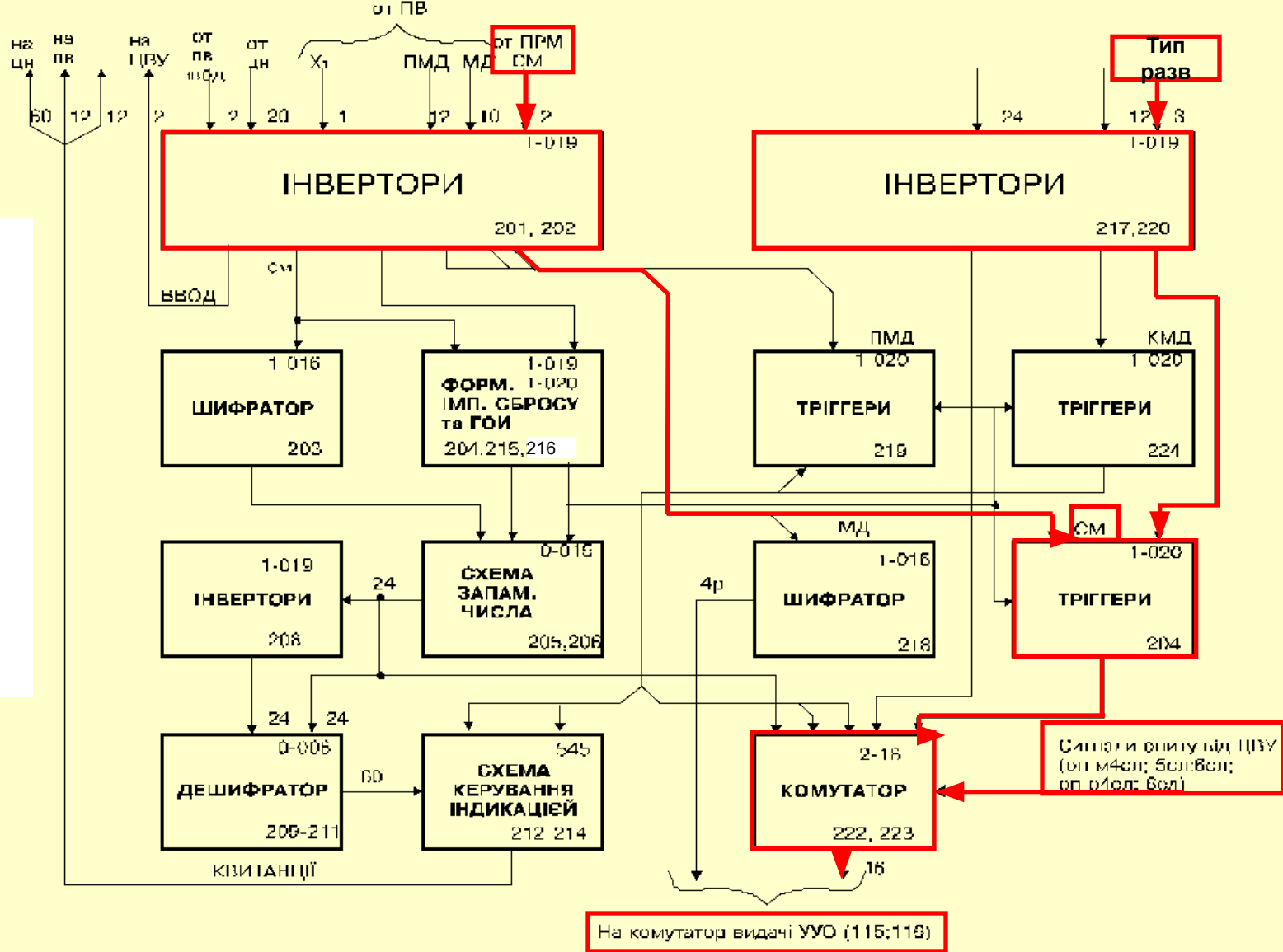
На комутатор виході УОП (115-116)

Від пульта ПРМ до блоку УОП надходять команди ТИП РАЗВЕРТКИ та сигнал СМЕНА СМ. Сигнал СМ є керуючим для позачергового введення інформації про стан РМ. Він формується та вживається в ЦВУ аналогічно до сигналу ВВОД. Сигнали команд ТИП РАЗВЕРТКИ надходять через інвертори (217, 220) до тригерів (204) та за допомогою сигналу СМ записуються до



На комутатор виходи УОП (115-116)

Від пульта ПРМ до блоку УОП надходять команди ТИП РАЗВЕРТКИ та сигнал СМЕНА СМ. Сигнал СМ є керуючим для позачергового введення інформації про стан РМ. Він формується та вживається в ЦВУ аналогічно до сигналу ВВОД. Сигнали команд ТИП РАЗВЕРТКИ надходять через інвертори (217, 220) до тригерів (204) та за допомогою сигналу СМ записуються до



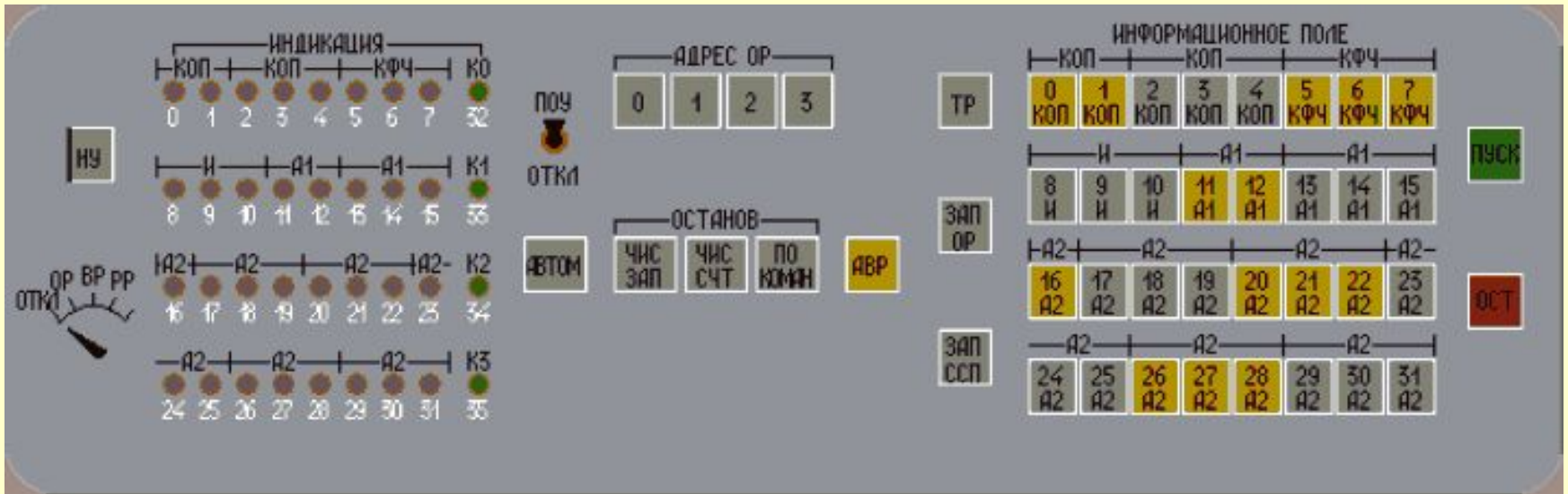
Потім за сигналом ОПР 6сл. від ЦВУ інформація про типи розгортки видається до УУО через комутатор (222, 223).

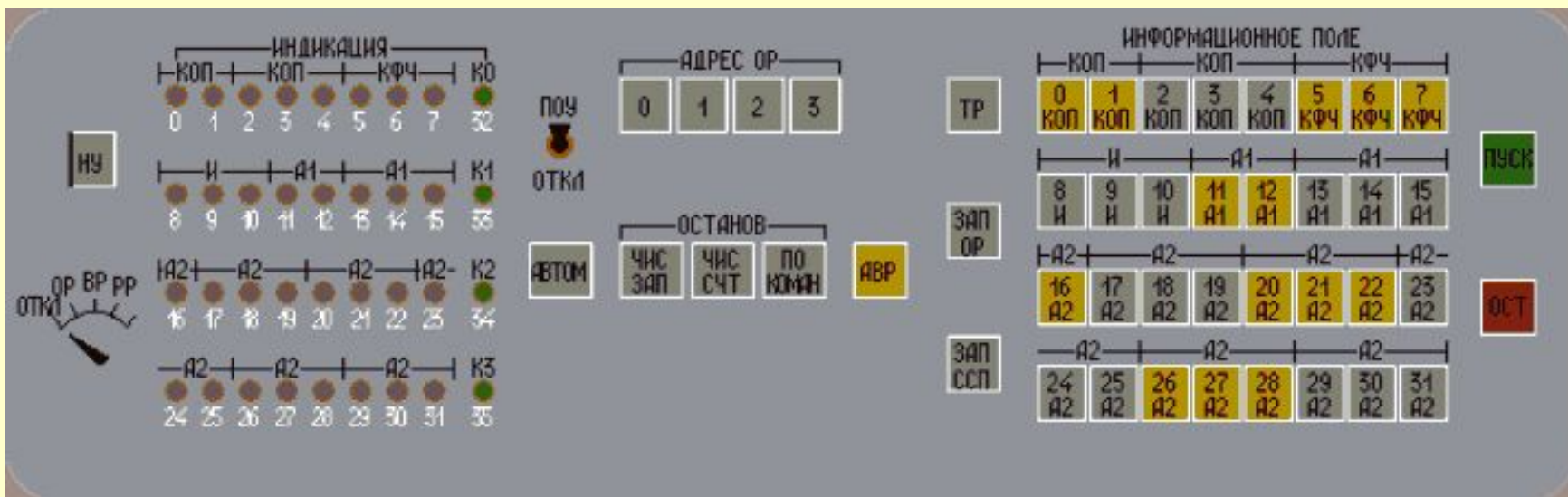


**Сигнали від пульта керування ПУ через інвертори (217, 220) надходять безпосередньо до комутатора (222, 223), при цьому зберігання інформації здійснюється безпосередньо на клавішах ПУ, що фіксуються. Видання сигналів керування від ПУ відбувається за сигналами ОПР 4сл. та ОПР 6сл. від ЦВУ. По закінченні зняття всієї інформації через комутатор (222, 223) відбувається встановлення до 0 всіх елементів пам'яті УКПИ.**

# 4. Перевірка УАС РМ

## Пульт ПОУ-СВ

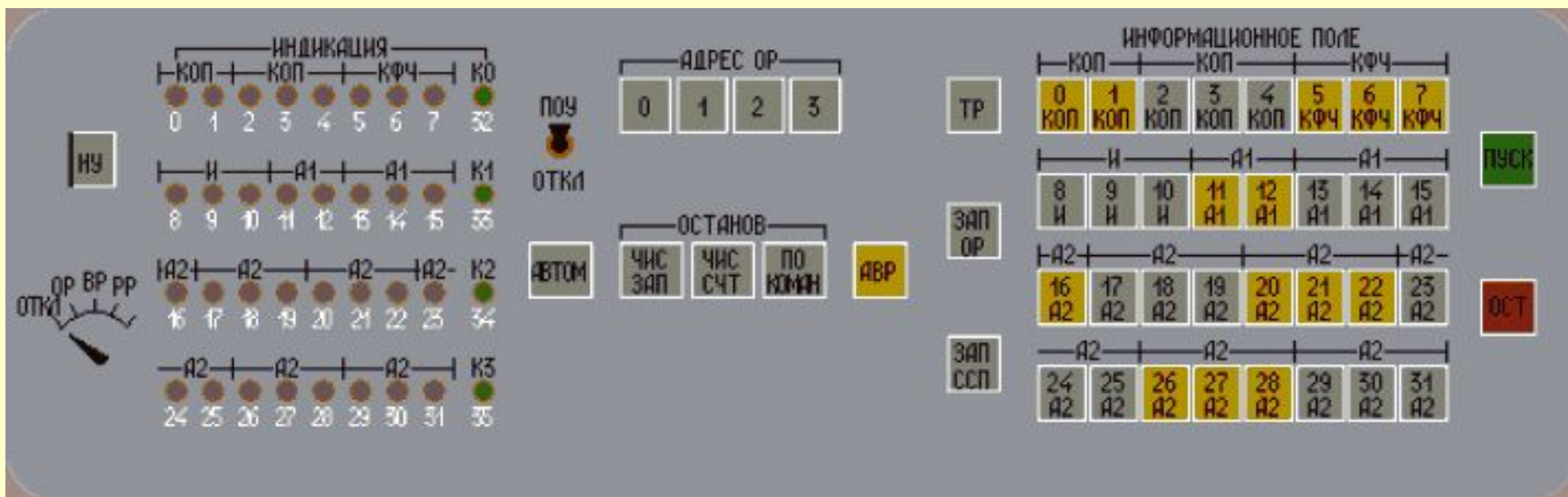




На ПОУ СВ здійснити наступні операції:

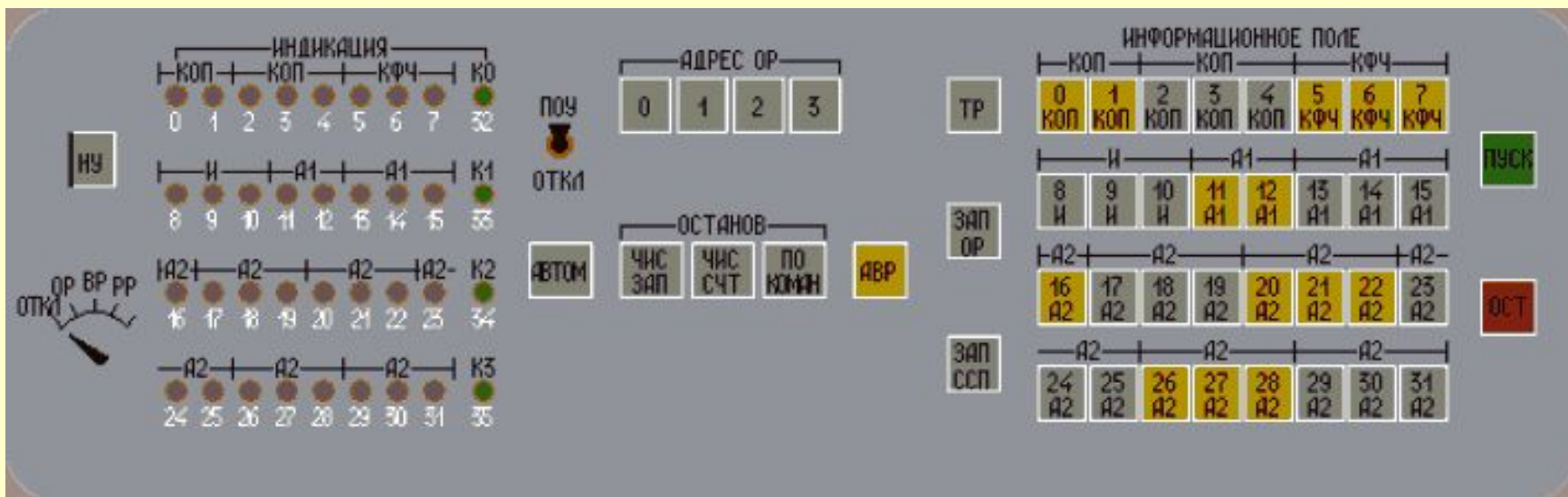
- тумблер встановити в позицію **ПОУ**;
- перемикач регістрів в позицію **BP**;
- натиснути клавіші **АВТОМ**;
- набрати на клавішах **ИНФОРМАЦИОННОЕ ПОЛЕ**

початкову адресу програми - **710 000** в розрядах **14-31** (клавіші 14, 15, 16, 19);



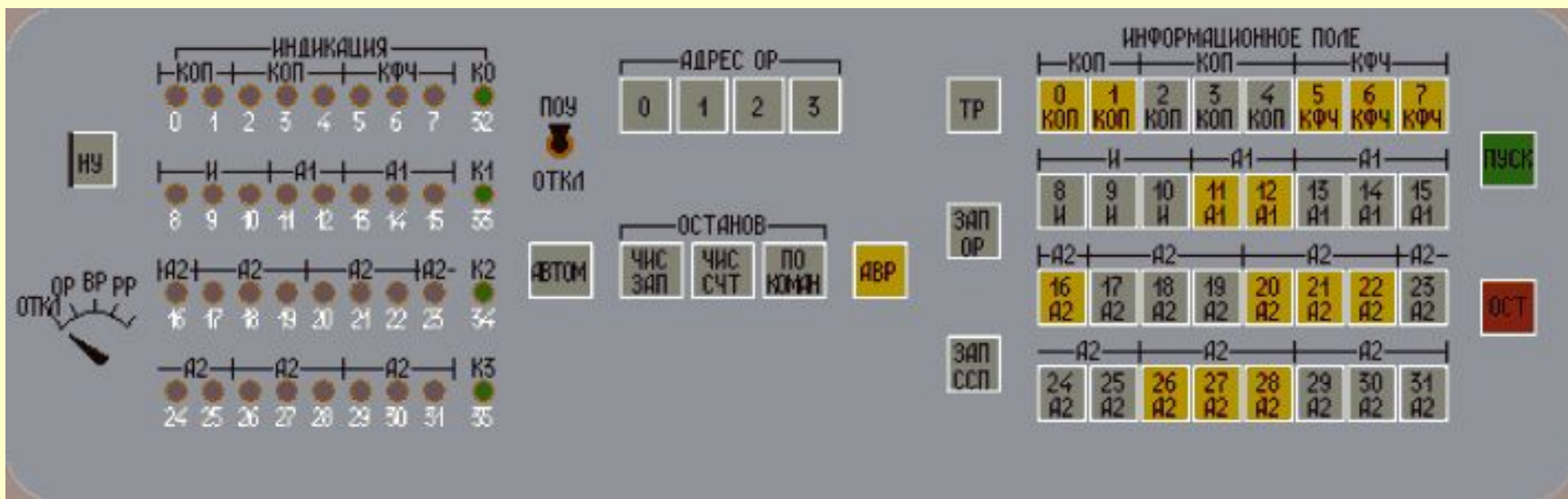
- код номера каналу - в розрядах 4-6;
- код номера абонента - в розрядах 8-12;

№ кан. абон.	0	1	2	3
1	УСДК (БО)	РМ1	РМ3	
2	УОИ	УСП	РМ4	УУВ1
3	УСДК (БСКП)	РМ 2	РМ 5	УУВ 2
4	УПО			
5				АЦПУ 39



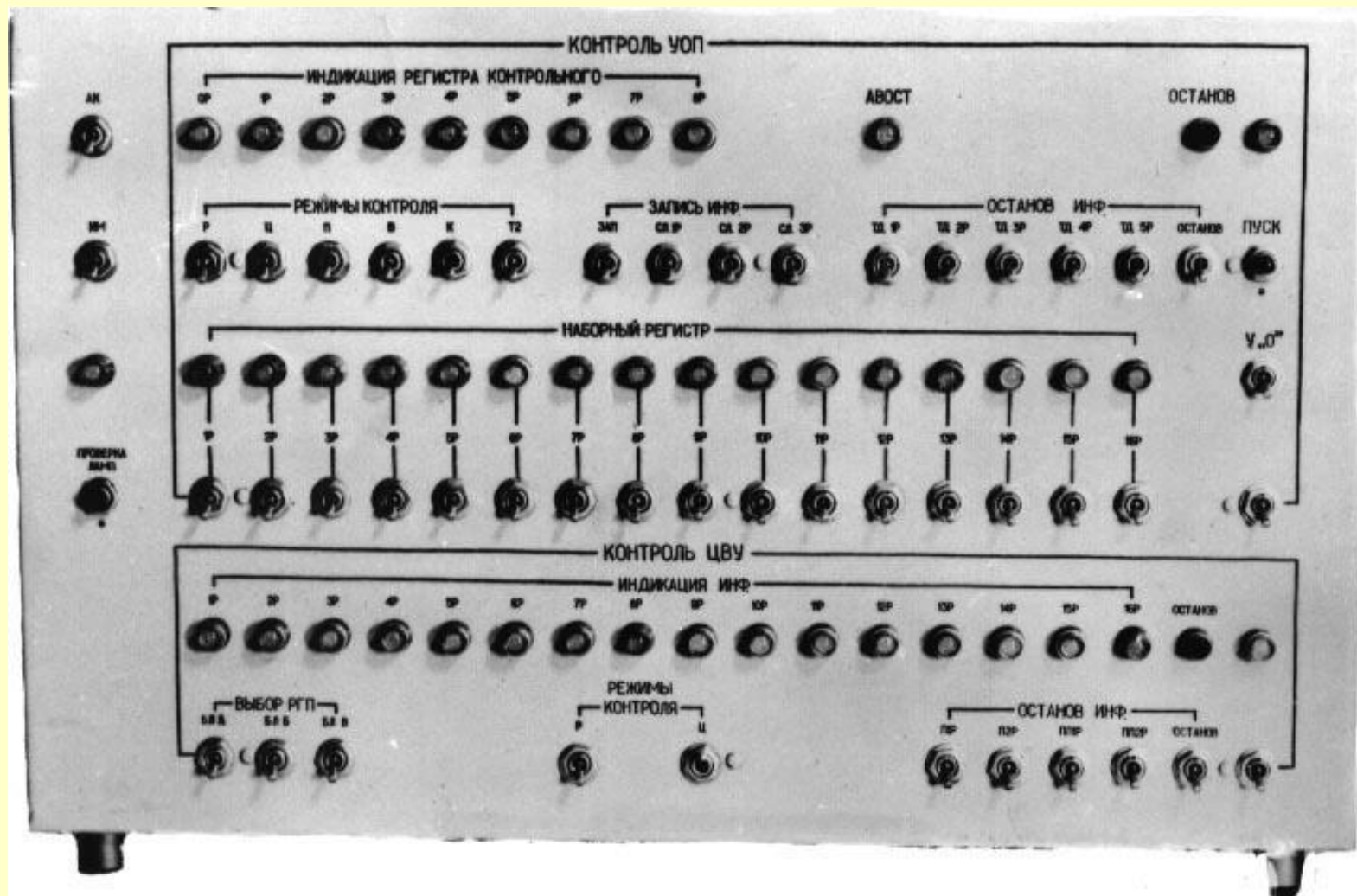
- натиснути послідовно клавіші **НУ, ЗАП ССП, ПУСК**;
- перемикач реєстрів встановити в позицію **ОР**;
- на полі **ИНДИКАЦИЯ** в розрядах **0-15** висвітлюється число **112012** (горять лампочки 0, 3, 5, 12, 14);
- результат **112012** свідчить про те, що програма перевірки УАС РМ виконана правильно;

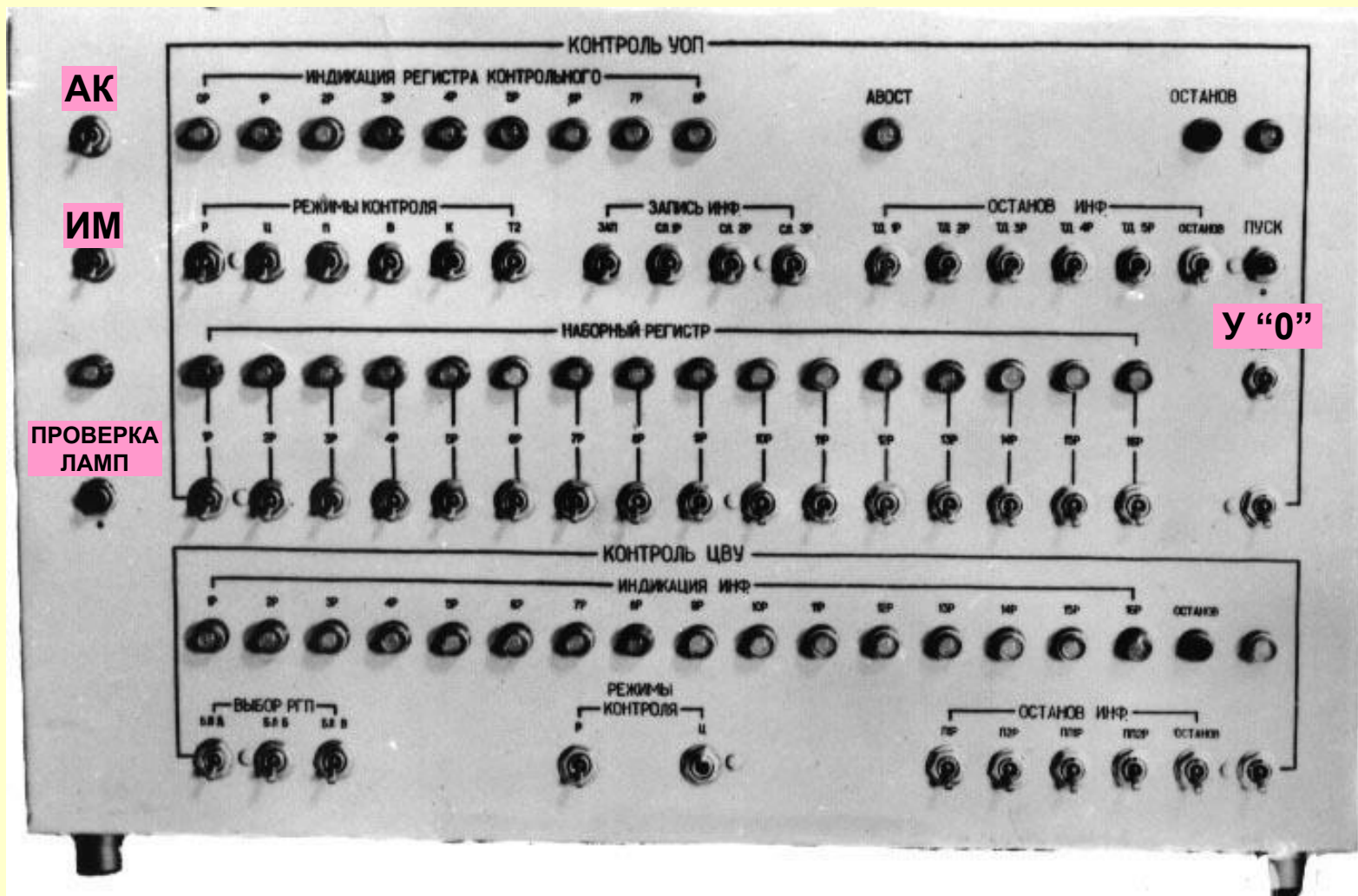




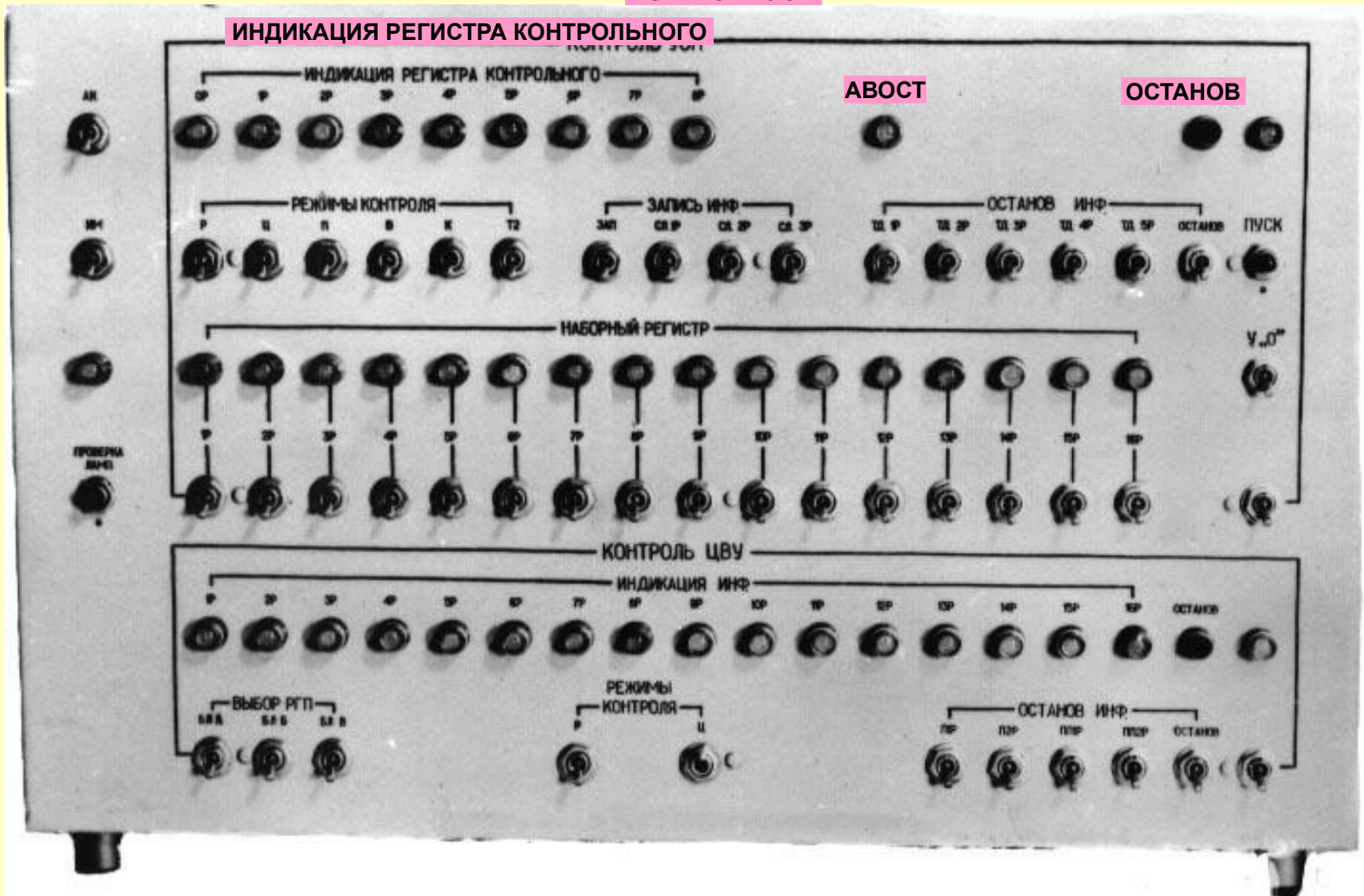
- результат перевірки **УАС** знаходиться в комірці **ОЗУ** за адресою **023014**;
- прочитати комірку **ОЗУ 023014** для чого:
  - на **ИНФОРМАЦИОННОМ ПОЛЕ** (з **16** по **31** розряд) набрати адресу **023014** (кл.18,21,22,28,29);
  - відтиснути клавіш **АВТОМ**;
  - натиснути послідовно клавіші **НУ, ЗАП ССП, ПУСК**;
  - якщо на полі **ИНДИКАЦИЯ** в розрядах **24-31, 35** (4 байт) висвітлюються всі одиниці то **УАС РМ** справний;
  - якщо в якомусь розряді **0**, то згідно інструкції з експлуатації визначається несправний елемент.

## 5. Контроль работ з ПК-РМ

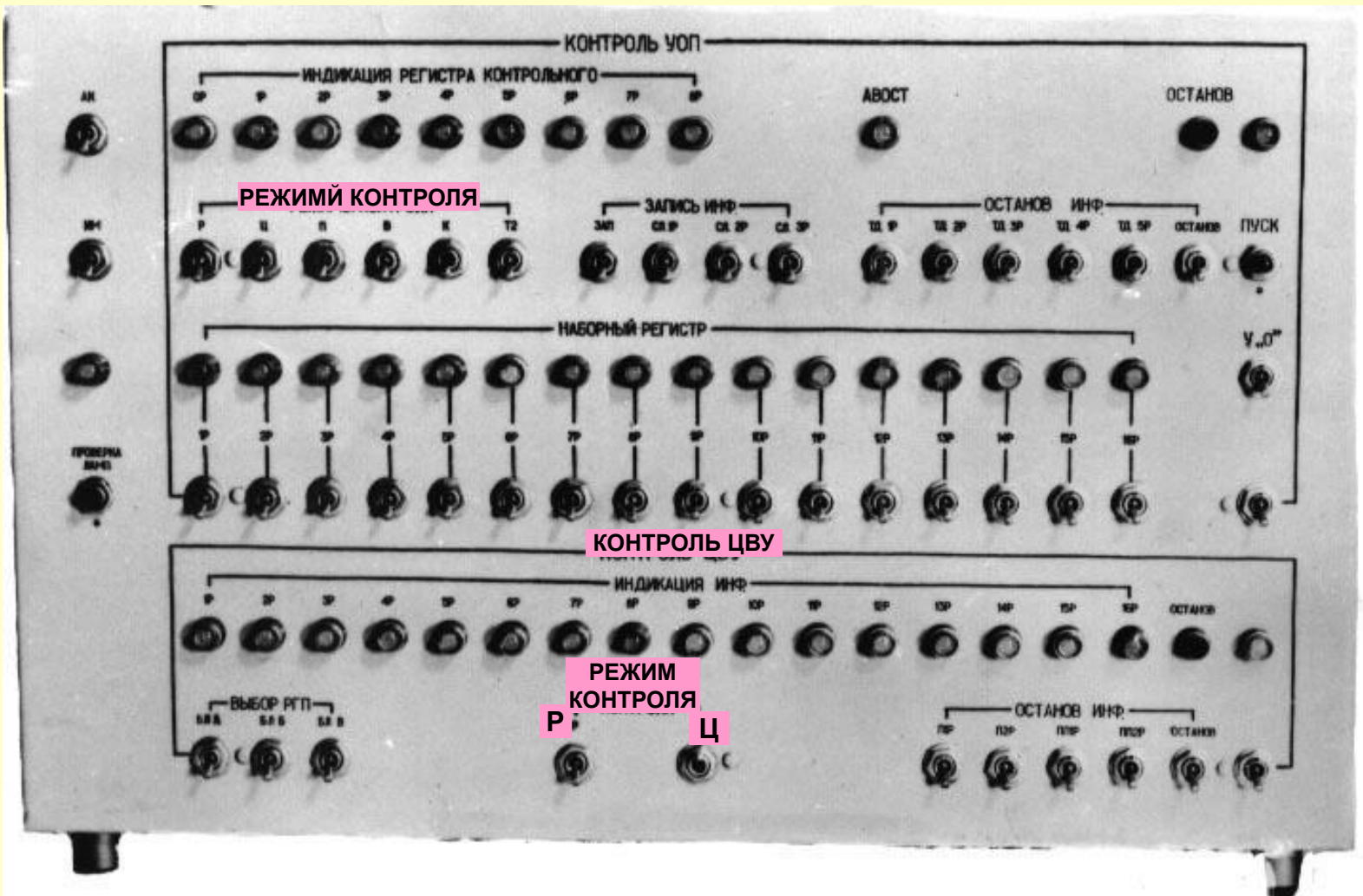




**АК** - для включения РМ в режимі автономного контролю з ПК-РМ;  
**ИМ** - для включения імітаційних сигналів МАИ, ОС, ИЗ, ИКД;  
**У "0"** – забезпечує установлення "0" блоків УОП, ЦВУ;  
**ПРОВЕРКА ЛАМП** – автономне включення лампочок ПК-РМ для перевірки їх справності.



**ИНДИКАЦИЯ РЕГИСТРА КОНТРОЛЬНОГО** - для індикації інформації, яка знаходиться у контрольному реєстрі УОП;  
**ОСТАНОВ** – лампочка для індикації режиму зупинки;  
**АВОСТ** – лампочка для індикації моменту виявлення помилки прийнятої інформації;



**РЕЖИМ КОНТРОЛЯ** – для включення імітаційних режимів:

**Р** – для разовий режим;

**Ц** – циклічний режим;

**П** – режим видачі в ЦВУ;

**В** - .

## УОП та ЦОП в вихідне положення:

- АК та ИМ – включені, інші вимкнуті;
- У "0" – включено;
- ПУСК - кнопку натиснути;
- У "0" – вимкнути.

## Запис кодової інформації:

- ЗАП – включено;
- Сл1р, Сл2р, Сл3р – включено згідно таблиці;
- НАБОРНИЙ РЕГІСТР – код інформації, яку записуємо;
- ПУСК - кнопку натиснути.

Номер слова	Вимикачі номера слова на ПК РМ		
	Сл3р	Сл 2р	Сл 1р
1			1
2		1	
3		1	1
4	1		
5	1		1
6	1	1	1

## Включення імітаційних режимів:

- згідно таблиці імітаційних режимів, хрестик - вимикач включено;
- ПУСК - кнопку натиснути.

Режими	Вимикачі						Кнопка ПУСК	
	П	К	В	T2	Р	Ц		
Однократний ПРИЙОМ	+						+	Кодова інформація однократно передається в блок ЦВУ
Періодичний ПРИЙОМ	+	+					+	Кодова інформація періодично передається в блок ЦВУ
ВИДАЧА А)			+					А) Режим періодичний при наявності імпульсів ГОТ, з блока ЦВУ в УОП.
Б)			+				+	Б) Режим однократний при відсутності імпульсів ГОТ.
Тестовий режим T2				+			+	Режим періодичний, в контрольний регістр УОП перезаписується тестова кодова інформація.
Разовий ПРИЙОМ	а) +				+		+	а) Підняти при включенні режиму; б) Після першого натискання кнопки ПУСК вимикач П опустити, після цього далі натискати кнопку.
	б) -							
Циклічний ПРИЙОМ	а) +					+	+	
	б) -							
Разова ВИДАЧА			-		+		+	Після ОСТАНОВА в режимі ВИДАЧА. 1.Підняти Р або Ц 2.Опустити В 3.Опустити ОСТАНОВ
Циклічна ВИДАЧА			-			+	+	4.Підняти У "0" 5.Натиснути кнопку ПУСК 6.Опустити У "0" 7.Натиснути кнопку ПУСК далі

**Включено режиму ОСТАНОВ в УОП при ПРИЙОМІ або ВИДАЧІ:**

- **ОСТАНОВ в КОНТРОЛІ УОП – включено;**
- **ОСТАНОВ в режимі ПРИЙОМ додатково набрати тип донесення вимикачами ТД1р – ТД5р;**
- **лампочка ОСТАНОВ – повинна засвітитися;**
- **інформація перевіряється по кожному слову.**

**Контроль інформації в регістрах пам'яті ЦВУ:**

- **вимикачами П1р, П2р, ПП1р, ПП2р – набрати підпрограму блока по якій виконується ОСТАНОВ;**
- **ОСТАНОВ в КОНТРОЛІ ЦВУ – включено;**
- **лампочка ОСТАНОВ – повинна засвітитися;**
- **вимикачами БлА, БлБ, БлВ– вибирається регістр пам'яті для відображення лампочках ИНДИКАЦИЯ ИНФ (визивається той регістр, вимикач котрого вимкнутий).**

**Контроль зміни інформації в ЦВУ:**

- **вимикачами БлА, БлБ, БлВ – вимкнені;**
- **Ц – включено;**
- **вимикач ОСТАНОВ – вимкнути;**
- **ПУСК - кнопку натиснути;**
- **інформація відображається на виході суматора ЦВУ, лампочки ИНДИКАЦИЯ ИНФ.**



## Організація режиму повернення.

- встановити всі тумблери на ПК-РМ, крім тумблерів АК та ИМ, в нижню позицію (код У "0");

- увімкнути тумблер В;

- після набору інформації на пультах ПВ, ЦИ, ПУ, ПРМ, клавішів БИВ увімкнути тумблер ОСТАНОВ, що знаходиться на ПК-РМ, та здійснити введення інформації:

а) за перевірки КМШ, ПВ, ЦН - натиснути клавіш ВВОД, формується повідомлення КТ-ОП.

б) за перевірки пультів ПУ, ПРМ, клавішів БИВ - натиснути клавіш СМ, формується повідомлення ДН-РМ.

Примітка:

- Перед кожною новою перевіркою пультів тумблер ОСТАНОВ необхідно вимкнути.
- Введення інформації повідомлення ДН-РМ може здійснюватись за імпульсом СЕВЕР.
  - після введення інформації на ПК-РМ засвілюється лампочка ОСТАНОВ;
  - потім, набравши на ПК-РМ номер слова (табл. 12), перевірити вірність записаної інформації на лампочках набірнього регістру за даними кодограм КТ-ОП та ДН-РМ.

### **3. Контроль роботи ЦВУ під час реалізації програми П2**

- встановити всі тумблери на ПК-РМ, крім тумблерів ИМ, П2Р, ОСТ.ЦВУ в нижню позицію;**
- натиснути на ПРМ клавіш СМ, при цьому має засвітитись лампочка ОСТ. та 1Р (інформація);**
- увімкнути тумблер Р (разові такти) та вимкнути ОСТ.ЦВУ (згасає лампочка ОСТАНОВ);**
- натискуючи кнопку ПУСК по командно (кожна команда здійснюється 4-разовим натисканням кнопки. Кожна К2 може з'явитись раніше 4-х натискань). За таблицею 10 простежимо виконання програми П2 на виході регістру зсуву СД.**

# **ЛІТЕРАТУРА:**

- 1. Устрій та бойове застосування КЗА86Ж6. Частина 1. (за редакцією Сторубльова О.І.) Навчальний посібник. - К., 2001. (стор. 76 – 97).**
- 2. Аппаратура КСА 86Ж6. Альбом схем. - К., 1990. – 130с.**