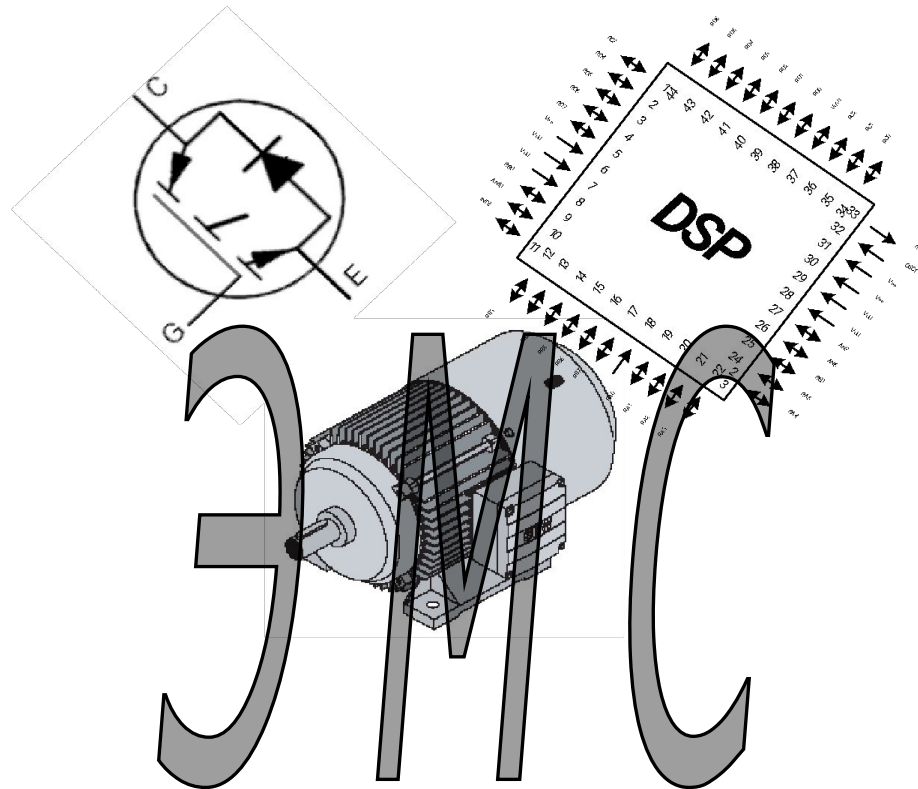
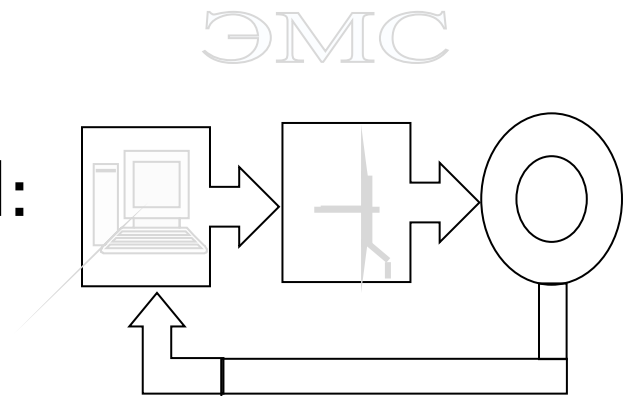


Кафедра «Электромеханические системы»



НАПРАВЛЕНИЕ ПОДГОТОВКИ: 140400 - ЭЛЕКТРОЭНЕРГЕТИКА И ЭЛЕКТРОТЕХНИКА

ПРОФИЛИ ПОДГОТОВКИ:

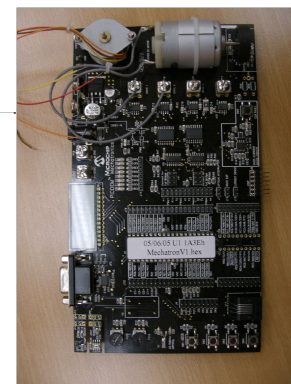
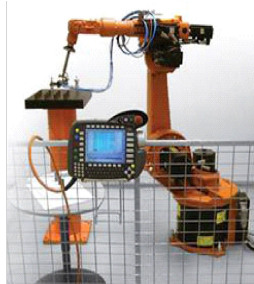
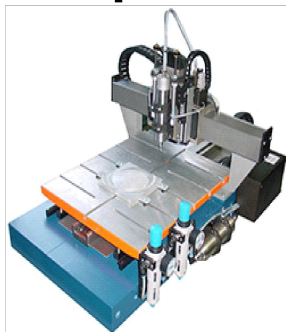


- ЭЛЕКТРОМЕХАНИКА
- ЭЛЕКТРОПРИВОД И АВТОМАТИКА
ПРОМЫШЛЕННЫХ УСТАНОВОК И
ТЕХНОЛОГИЧЕСКИХ КОМПЛЕКСОВ

Профиль подготовки: Электропривод и автоматика промышленных установок и технологических комплексов

Объекты профессиональной деятельности

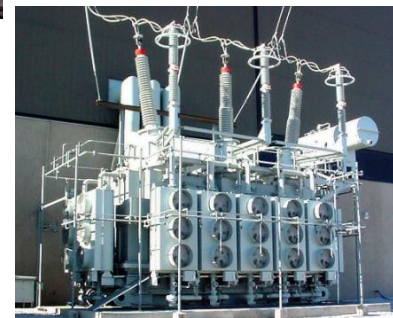
- Преобразовательная техника
- Системы управления электроприводами в различных технических реализациях, в том числе на микроконтроллерах
- Электроприводы промышленных механизмов: кранов, эскалаторов, конвейеров, подъемных установок, станочных систем и др.
- Робототехнические комплексы
- Прецизионные сервоприводы



Профиль подготовки: Электромеханика

Объекты профессиональной деятельности

- **Электродвигатели и электрогенераторы различного типа, исполнения и назначения**
- **Электроаппараты промышленных комплектных устройств**
- **Трансформаторное оборудование промышленных производств и электроподстанций**
- **Микромашины специального назначения**



Профиль: Электропривод и автоматика промышленных установок и технологических комплексов

Основные профильные дисциплины:

- Электрический привод;
- Системы управления электроприводов;
- Микропроцессорные средства в электроприводах
- Элементы систем автоматики;
- Автоматизированный электропривод типовых производственных механизмов и технологических комплексов;
- Экономика и организация производства электроприводов.

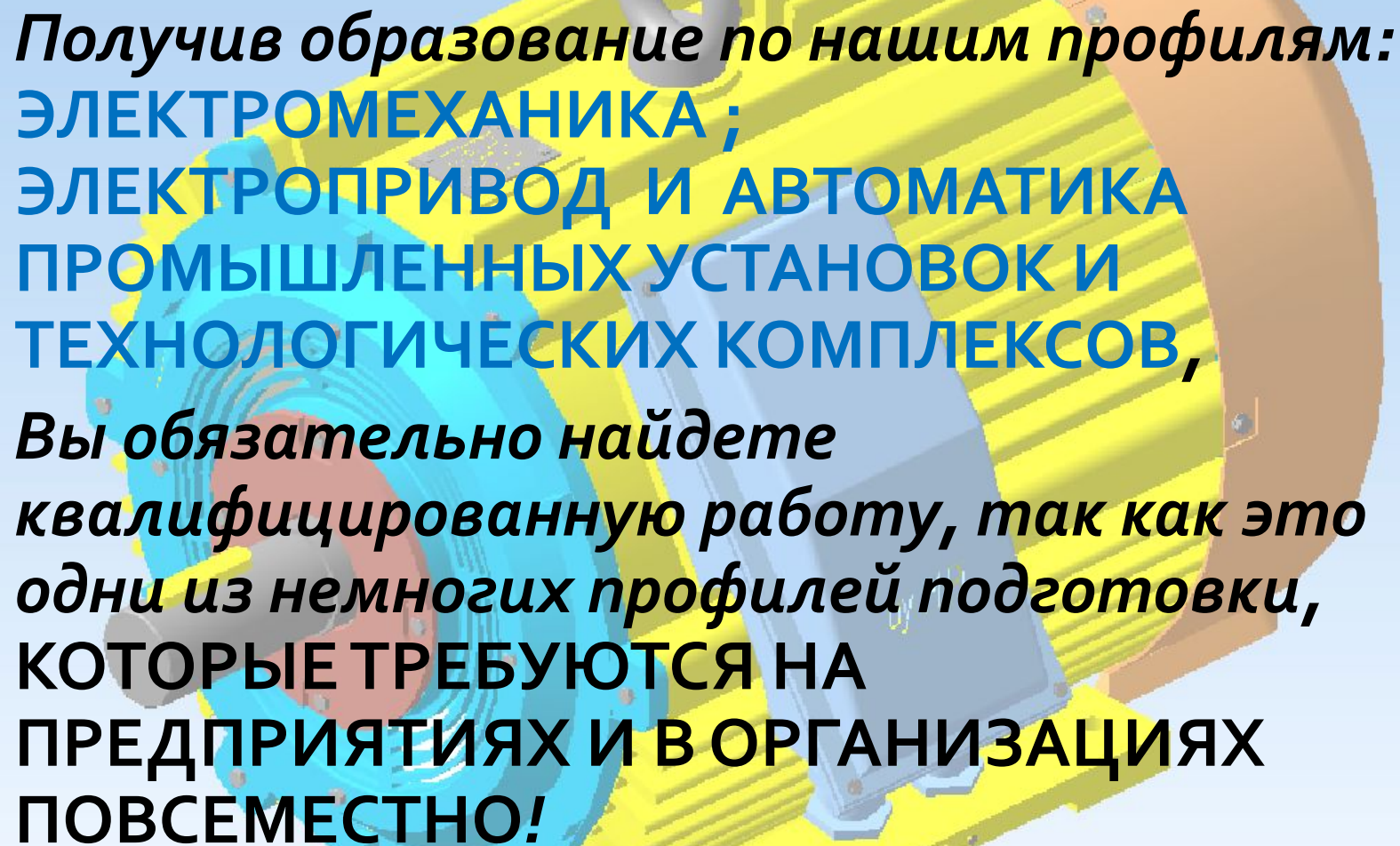


Профиль: Электромеханика

Основные профильные дисциплины:

- Электрические машины;
- Электрические и электронные аппараты;
- Испытание, эксплуатация и ремонт электромагнитных устройств электромеханических преобразователей;
- Надежность электромеханических систем;
- Специальные электрические машины.

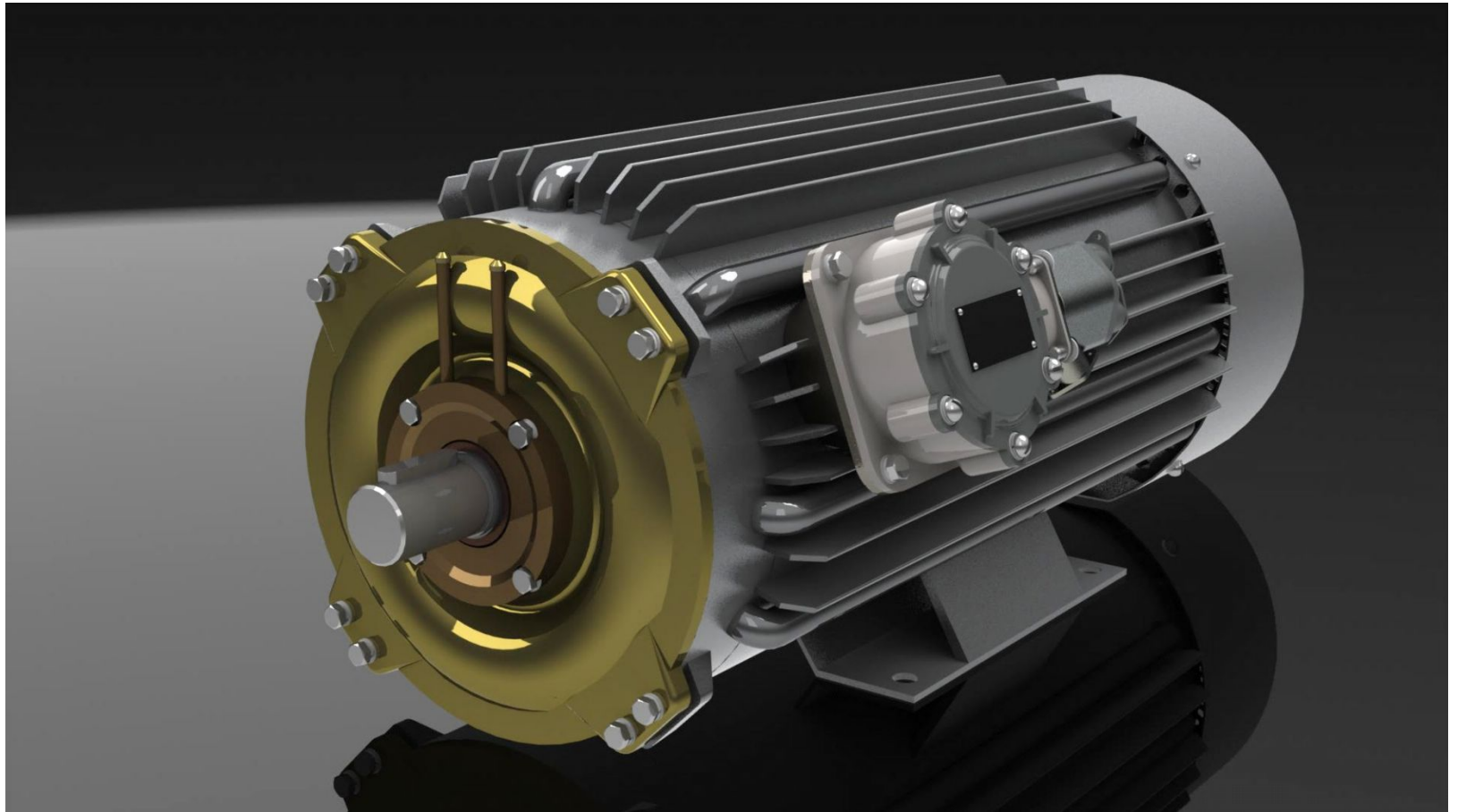




Получив образование по нашим профилям:
ЭЛЕКТРОМЕХАНИКА ;
ЭЛЕКТРОПРИВОД И АВТОМАТИКА
ПРОМЫШЛЕННЫХ УСТАНОВОК И
ТЕХНОЛОГИЧЕСКИХ КОМПЛЕКСОВ,
Вы обязательно найдете
квалифицированную работу, так как это
одни из немногих профилей подготовки,
КОТОРЫЕ ТРЕБУЮТСЯ НА
ПРЕДПРИЯТИЯХ И В ОРГАНИЗАЦИЯХ
ПОВСЕМЕСТНО!

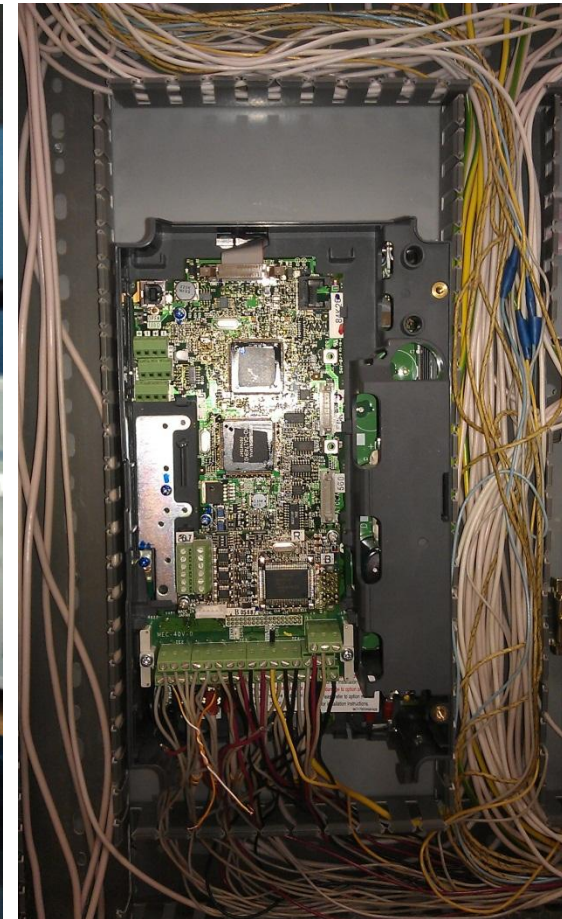
Мы Вас научим

- **Видеть** электромеханику и электропривод - выполнять схемы, чертежи и 3D-модели объектов с фотореалистикой



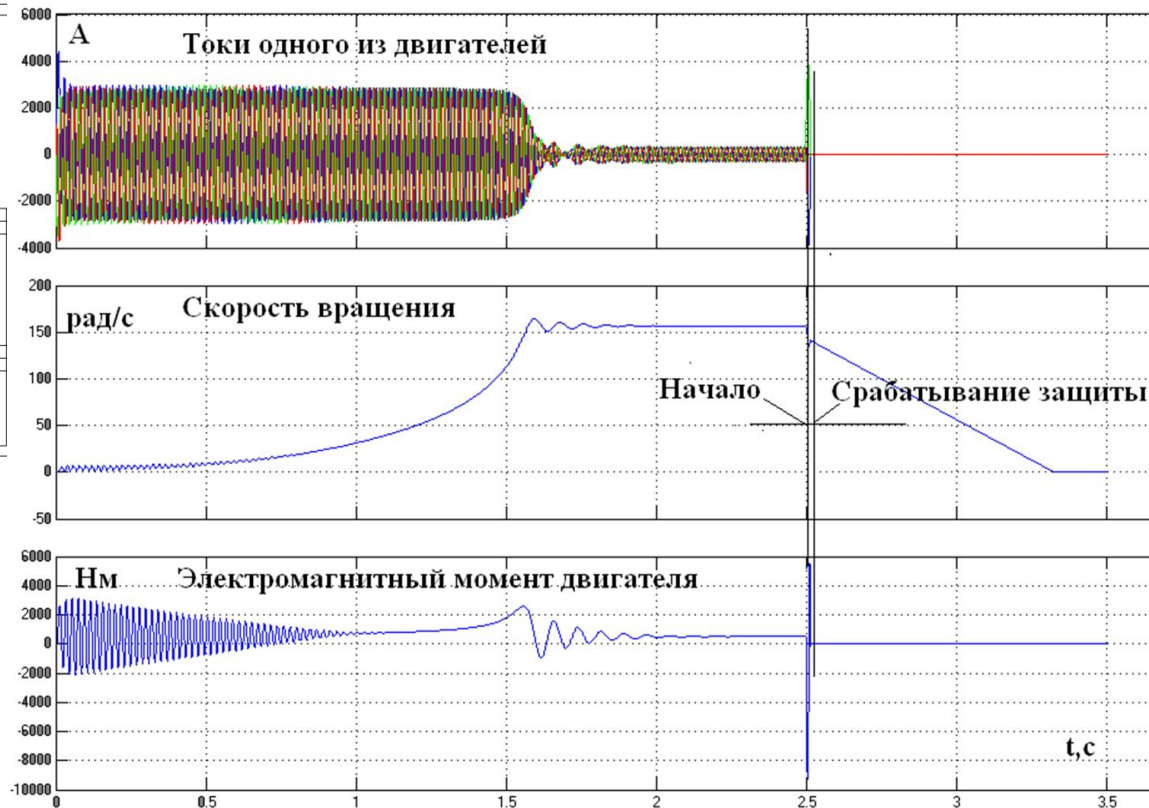
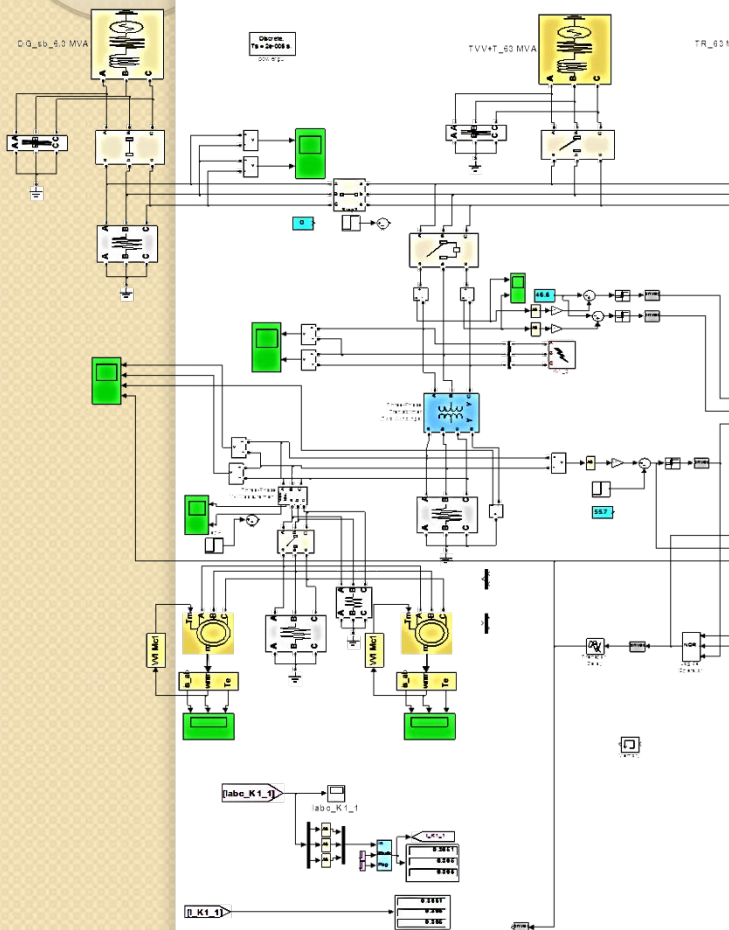
Мы Вас научим

- **Слышать** электромеханику и электропривод - испытывать собранные своими руками схемы и с замиранием сердца слышать шум работающих по сложному алгоритму машин



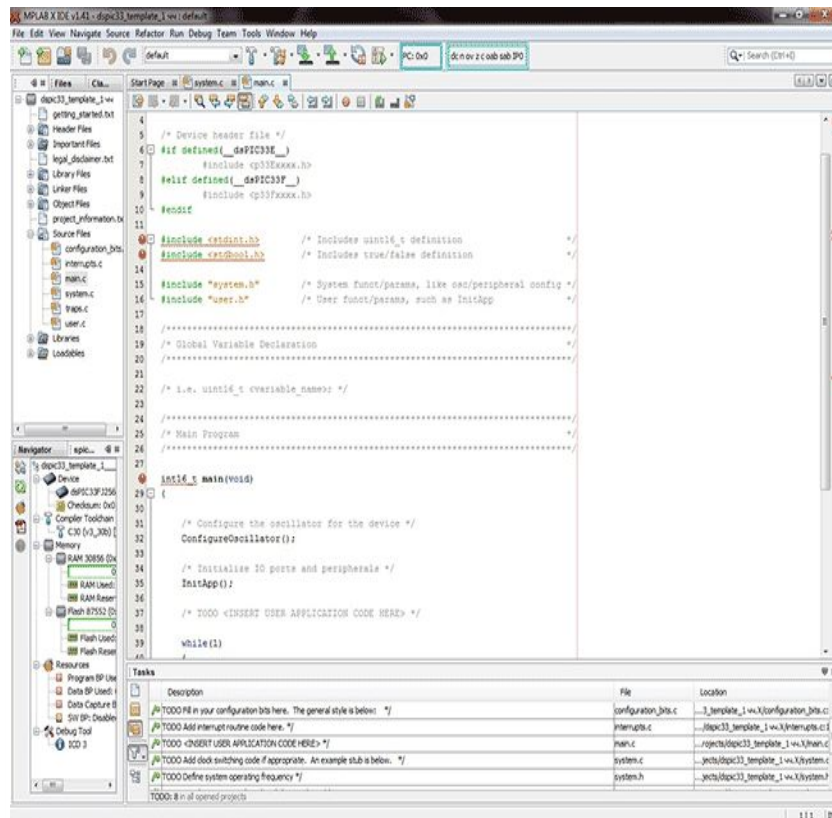
Мы Вас научим

«**Чувствовать**» электромеханику и электропривод - моделировать на компьютере динамику различных электромеханических объектов

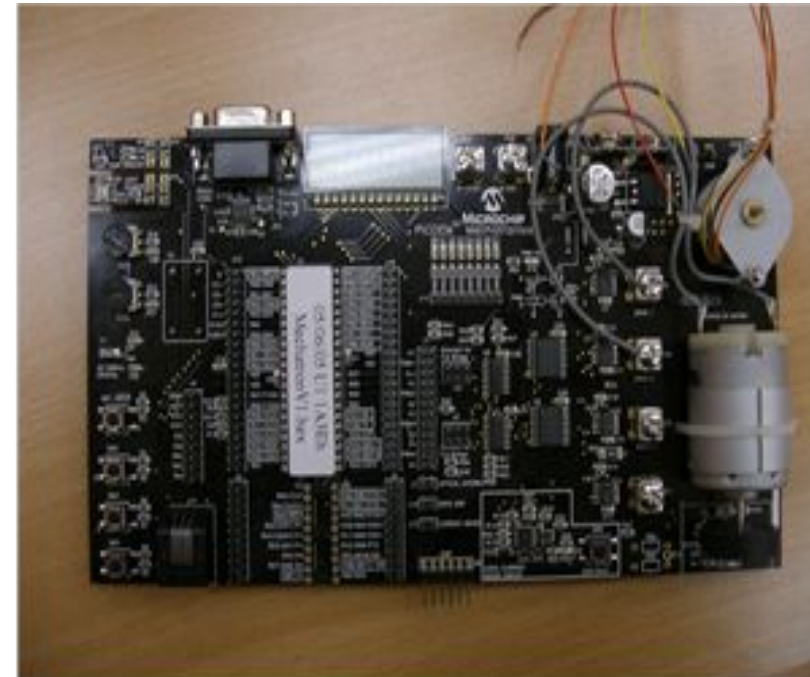


Мы Вас научим

- **Понимать** электромеханику и электропривод - программировать микроконтроллеры под различные практические задачи



```
1  /* Device header file */
2  #if defined(_dsPIC33E_)
3      #include cp33Exxxx.h
4  #elif defined(_dsPIC33F_)
5      #include cp33Fxxxx.h
6  #endif
7
8  #include _estm16.h /* Includes uint16_t definition */
9  #include _cst001.h /* Includes true/false definition */
10
11 #include "system.h" /* System funct/params, like osc/peripheral config */
12 #include "user.h" /* User funct/params, such as InitApp */
13
14 /* Global Variable Declaration */
15
16 /* i.e. uint16_t cvariable_name; */
17
18 /* Main Program */
19
20 int16_t main(void)
21 {
22     /* Configure the oscillator for the device */
23     ConfigureOscillator();
24
25     /* Initialize I/O ports and peripherals */
26     InitApp();
27
28     /* TODO <INSERT USER APPLICATION CODE HERE> */
29     while (1)
30     {
31     }
32 }
```



Будни кафедры ЭМС



В лаборатории микропроцессорной техники

Будни кафедры ЭМС



Занятия по моделированию электромагнитных полей в электрических машинах

Будни кафедры ЭМС



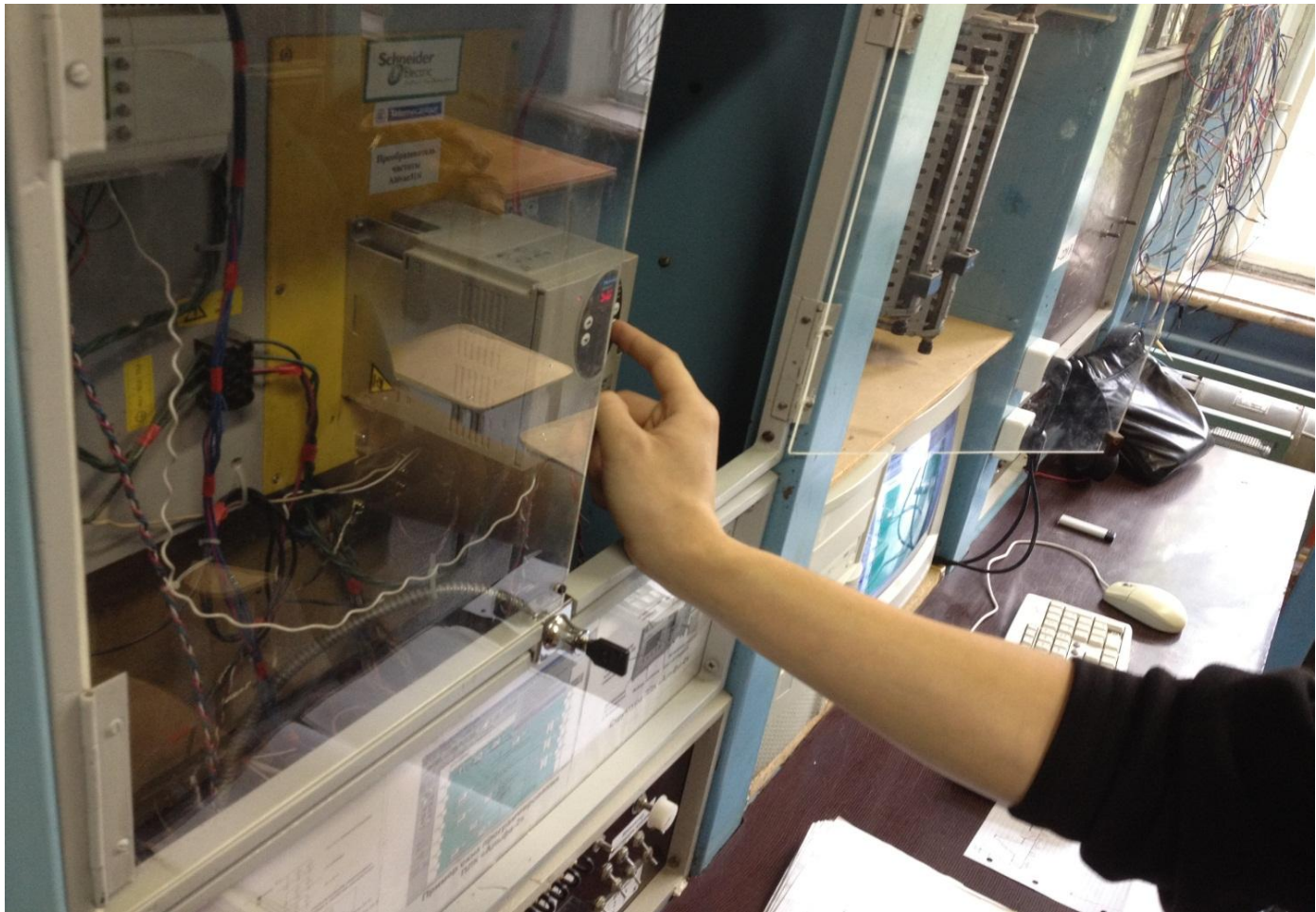
**Лабораторные работы по электрическим машинам
автоматических устройств**

Будни кафедры ЭМС



Сборка и разборка машин

Будни кафедры ЭМС



Лабораторное занятие по курсу «Частотно-регулируемый электропривод»

Будни кафедры ЭМС



Защита курсового проекта

Будни кафедры ЭМС



Защита выпускной работы

Кафедра «Электромеханические
системы»

*Приходите к нам, не
пожалеете!*

