



УГАТУ

ФГБОУ ВПО Уфимский государственный авиационный
технический университет

Факультет информатики и робототехники

Кафедра вычислительной математики и кибернетики

Моделирование бизнес-процессов

Связь дисциплины с другими областями

- **экономика**
- **информатика**
- **моделирование сложных систем**

Понятие бизнес-процесса

Бизнес-процесс определяется как логически завершенная цепочка взаимосвязанных и повторяющихся видов деятельности, в результате которых ресурсы предприятия используются для переработки объекта (физически или виртуально) с целью достижения определенных измеримых результатов или создания продукции для удовлетворения внутренних или внешних потребителей.

В качестве клиента бизнес-процесса может выступать другой бизнес-процесс. В цепочку обычно входят операции, которые выполняются по определенным **бизнес-правилам**. Под бизнес-правилами понимают способы реализации бизнес-функций в рамках бизнес-процесса, а также характеристики и условия выполнения бизнес-процесса.

Понятие бизнес-процесса

Действия, входящие в бизнес-процесс, могут выполняться людьми (вручную или с применением компьютерных средств или механизмов) или быть полностью автоматизированы.

Порядок выполнения действий и эффективность работы того, кто выполняет действие, определяют общую *эффективность бизнес-процесса*.

Задачей каждого предприятия, стремящегося к совершенствованию своей деятельности, является построение таких бизнес-процессов, которые были бы эффективны и включали только действительно необходимые действия.

Понятие моделирования бизнес-процесса

Термин *моделирование* имеет два основных значения:

- процесс построения модели как некоего представления (образа) оригинала, отражающего наиболее важные его черты и свойства;
- процесс исследования (анализа) функционирования системы, или точнее, ее модели.

Базовая цель моделирования бизнес-процессов – описание реального хода бизнес-процессов компании.

Понятие моделирования БП

- 1) описание бизнес-процессов предприятия позволяющее руководителю знать, как работают рядовые сотрудники, а рядовым сотрудникам - как работают их коллеги и на какой конечный результат направлена вся их деятельность;
- 2) эффективное средство поиска путей оптимизации деятельности компании, позволяющее определить, как компания работает в целом и как организована деятельность на каждом рабочем месте;
- 3) средство позволяющее предвидеть и минимизировать риски, возникающие на различных этапах реорганизации деятельности предприятия;
- 4) метод, позволяющий дать оценку текущей деятельности предприятия по отношению к требованиям, предъявляемым к его функционированию, управлению, эффективности, конечным результатам деятельности и степени удовлетворенности клиента;
- 5) метод, позволяющий дать стоимостную оценку каждому процессу, взятому в отдельности, и всем бизнес-процессам на предприятии, взятым в совокупности;
- 6) всегда верный способ выявления текущих проблем на предприятии и предвидения будущих.

Моделирование БП

Причины, по которым принимается решение по моделированию бизнес-процессов компании

- существенный рост бизнеса компании за счет расширения направлений деятельности (и, как следствие, экстенсивный рост затрат);

- исчерпание экстенсивного пути развития компании;

- потеря «технологической прозрачности» деятельности компании;

- позиция руководства компании, осознавшего необходимость изменений и развития и видящего перспективу.

Основные вопросы бизнес моделирования

- что является результатом выполнения процесса;
- кем и какие действия выполняются;
- каков их порядок;
- каково движение документов в ходе выполнения процесса;
- насколько процесс надежен (вероятность неудачного выполнения);
- как он может быть расширен/модифицирован в будущем.

Прозрачность бизнес-процесса

Очень важно обеспечить прозрачность хода бизнес-процессов, поскольку только в этом случае **владелец бизнес-процесса** (сотрудник компании, управляющий ходом бизнес-процесса и несущий ответственность за его результаты и эффективность), бизнес-аналитик, руководство и другие заинтересованные стороны будут иметь ясное представление о том, как организована работа.

Понимание хода существующих бизнес-процессов дает возможность судить об их эффективности и качестве и необходимо для разработки поддерживающей бизнес ИТ-инфраструктуры. Успешная разработка прикладных систем, обеспечивающих поддержку выполнения бизнес-процессов от начала до конца, возможна лишь тогда, когда сами процессы детально ясны.

Модель бизнес-процесса

Моделью бизнес-процесса называется его формализованное (графическое, табличное, текстовое, символьное) описание, отражающее реально существующую или предполагаемую деятельность предприятия.

Модель, как правило, содержит следующие сведения о бизнес-процессе:

- набор составляющих процесс шагов — бизнес-функций;
- порядок выполнения бизнес-функций;
- механизмы контроля и управления в рамках бизнес-процесса;
- исполнителей каждой бизнес-функции;
- входящие документы/информацию, исходящие документы/информацию;
- ресурсы, необходимые для выполнения каждой бизнес-функции;
- документацию/условия, регламентирующие выполнение каждой бизнес-функции;
- параметры, характеризующие выполнение бизнес-функций и процесса в целом.

Подходы к построению моделей бизнес-процесса

- ***функциональный***

Главным структурообразующим элементом является ***функция*** (бизнес-функция, действие, операция).

Система представляется в виде иерархии взаимосвязанных функций

- ***объектно-ориентированный***

Система разбивается на набор ***объектов***, соответствующих объектам реального мира и взаимодействующих между собой посредством посылки сообщений.

Назначение моделей бизнес-процесса

- **Графическая** модель БП – для обучения новых сотрудников их должностным обязанностям, согласования действий между структурными единицами компании, подбора или разработки компонентов информационной системы и т. д. Описание с помощью моделей такого типа существующих и целевых бизнес-процессов используется для оптимизации и совершенствования деятельности компании путем устранения узких мест, дублирования функций и проч.
- **Имитационные** модели БП позволяют оценить их эффективность и посмотреть, как будет выполняться процесс с входными данными, не встречавшимися до сих пор в реальной работе предприятия.
- **Исполняемые** модели БП могут быть запущены на специальном программном обеспечении для автоматизации процесса непосредственно по модели.

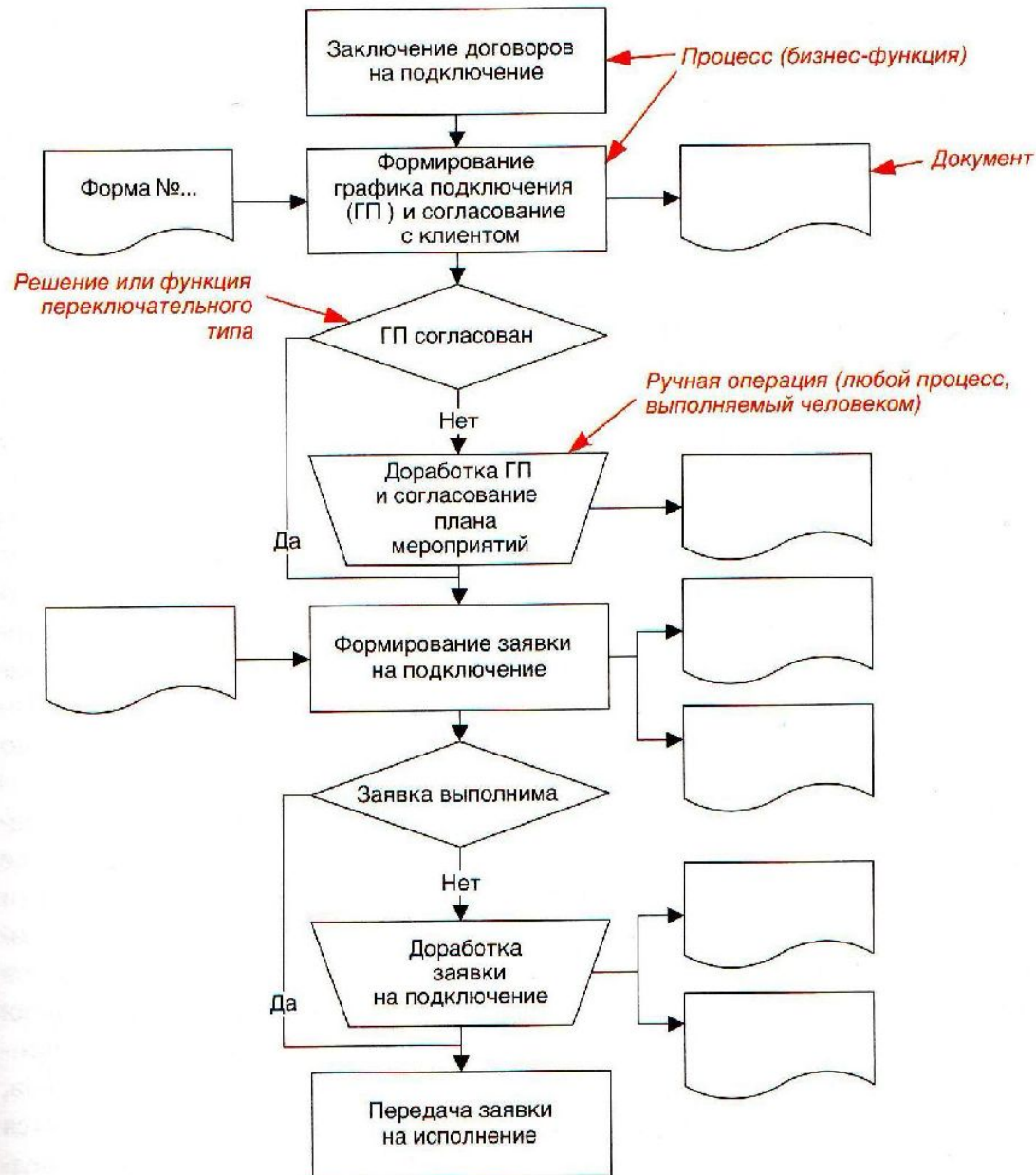
Виды моделей БП

- **функциональные**, описывающие совокупность выполняемых системой функций и их входы и выходы;
- **поведенческие**, показывающие, когда и/или при каких условиях выполняются бизнес-функции, с помощью таких категорий, как состояние системы, событие, переход из одного состояния в другое, условия перехода, последовательность событий;
- **структурные**, характеризующие морфологию системы — состав подсистем, их взаимосвязи;
- **информационные**, отражающие структуры данных — их состав и взаимосвязи.

Этапы в истории моделирования и управления бизнес-процессами

	Моделирование бизнес-процессов	Совершенствование деятельности	Информационные технологии
Первая волна	<p>1920–80-е гг.</p> <p>Анализ способов выполнения работ Рационализация трудовых операций Модели на бумаге Низкая автоматизация</p>	<p>1980-е гг.</p> <p>Всеобщее управление качеством Непрерывность изменений Научный подход Последовательное совершенствование</p>	<p>1970–90-е гг.</p> <p>Система управления базами данных Совместное использование данных Приложения, обращающиеся к базам данных</p>
Вторая волна	<p>1990-е гг.</p> <p>ПО для построения диаграмм и анализа процессов в статике Ручной реинжиниринг Единовременное создание модели Автоматизация: КИС с поддержкой потоков работ (WfMS, ERP)</p>	<p>1990-е гг.</p> <p>Реинжиниринг бизнес-процессов Дискретность изменений Ненаучный подход Радикальное преобразование</p>	<p>1990-е гг.</p> <p>Распределенные вычисления Совместное использование функций Распределенные приложения</p>
Третья волна	<p>2000-е гг.</p> <p>Ориентированное на бизнес-процессы ПО Исполняемые модели Итеративная оптимизация Средства моделирования интегрированы в BPMS Имитационное моделирование и анализ моделей в динамике Конвертирование моделей Стандартизация методологий</p>	<p>2000-е гг.</p> <p>Управление бизнес-процессами (BPM) Непрерывность изменений Гибкость, адаптивность Научный подход Итеративное совершенствование</p>	<p>2000-е гг.</p> <p>Системы управления бизнес-процессами Совместное исполнение бизнес-процессов Распределенные бизнес-процессы</p>

Описание БП в виде блок-схемы



Стандарты моделирования БП

- OASIS (Organization for the Advancement of Structured Information Standards, осн. в 1993 г.) выпускает спецификации ebXML (Electronic Business using extensible Markup Language, ИСО 15000) и BPEL (Business Process Execution Language), а также различные стандарты для электронного бизнеса на базе XML и веб-сервисов;
- OMG (Object Management Group, осн. в 1989 г.) выпускает стандарты BPMN (Business Process Model and Notation) и UML, а также MDA и CORBA;
- W3C (World Wide Web Consortium, осн. в 1994 г.) выпускает стандарты WS-CDL, WSCI, а также спецификации XML, технологии веб-сервисов и многие другие;
- WfMC (Workflow Management Coalition, осн. в 1993 г.) выпускает стандарты Wf-XML и XPDЛ.

Принципы моделирования БП (1)

- Точно определить результат бизнес-процесса и оценить его значение для бизнеса.
- Определить набор действий, составляющих бизнес-процесс. Ясное определение набора задач и действий, которые необходимо выполнить, чрезвычайно важно для детального понимания процесса.
- Определить порядок выполнения действий. Действия в рамках одного бизнес-процесса могут выполняться как последовательно, так и параллельно. Очевидно, что параллельное исполнение, если оно допустимо, позволяет сократить общее время выполнения процесса и, следовательно, повысить его эффективность.
- Произвести разделение зон ответственности: определить, а затем отслеживать, какой сотрудник или подразделение компании несет ответственность за выполнение того или иного действия или процесса в целом.
- Определить ресурсы, потребляемые бизнес-процессом. Точно зная, кто какие ресурсы использует и для каких операций, можно повысить эффективность использования ресурсов посредством планирования и оптимизации.

Принципы моделирования БП (2)

- Понять суть взаимодействий между участвующими в процессе сотрудниками и подразделениями компании и оценить, а затем повысить эффективность коммуникации между ними.
- Увидеть движение документов в ходе процесса. Бизнес-процессы производят и потребляют различные документы (в бумажной или электронной форме). Важно разобраться, откуда и куда идут документы или информационные потоки, и определить, оптимально ли их движение и действительно ли все они необходимы.
- Определить потенциальные узкие места и возможности для улучшения процесса, которые будут использованы позже для его оптимизации.
- Более эффективно внедрить стандарты качества, например ИСО 9000, и успешно пройти сертификацию.
- Использовать модели бизнес-процессов в качестве руководства для новых сотрудников.
- Эффективно произвести автоматизацию бизнес-процессов в целом или отдельных их шагов, включая автоматизацию взаимодействия с внешней средой — клиентами, поставщиками, партнерами.
- Разобравшись в совокупности бизнес-процессов компании, понять и описать деятельность предприятия в целом.

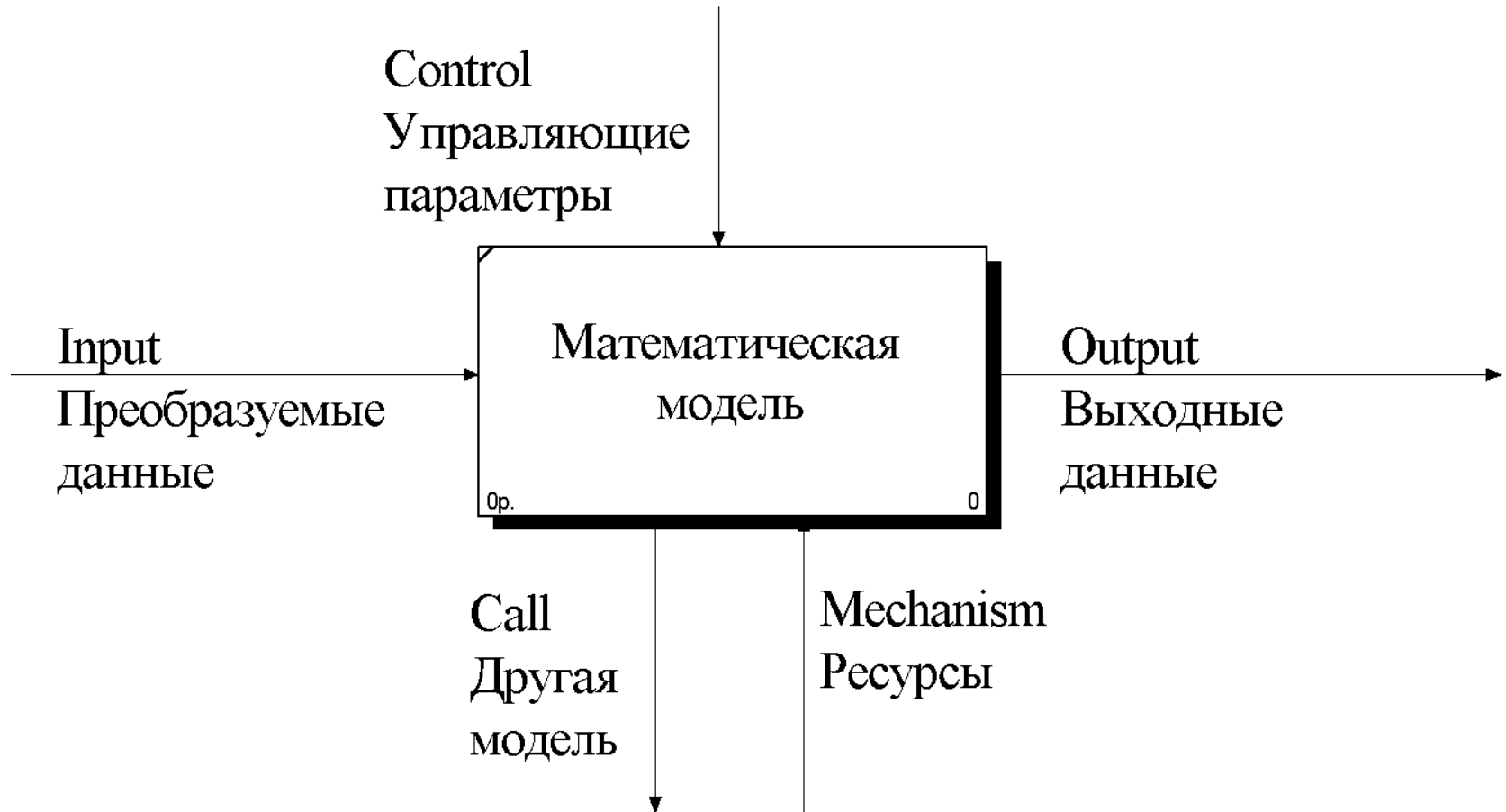
Основные методологии моделирования БП

- **SADT** - методология структурного анализа и проектирования (Structured Analysis and Design Technique). Основана на понятиях функционального моделирования. Является методологией, отражающей такие системные характеристики, как управление, обратная связь и исполнители. Возникла в конце 60-х годов.
- **IDEF0** - методология функционального моделирования. Применяется для описания рабочих процессов (Work Flow). Разработана на основе SADT.
- **DFD** - методология моделирования потоков данных. Применяется для описания обмена данными между рабочими процессами.
- **IDEF3** - методология моделирования потоков работ. Является более детальной по отношению к IDEF0 и DFD. Позволяет рассмотреть конкретный процесс с учетом последовательности выполняемых операций.
- **IDEF1X** - методология описания данных. Применяется для построения баз данных.
- **IDEF4** - объектно-ориентированная методология. Отражает взаимодействие объектов. Удобна для создания программных продуктов на объектно-ориентированных языках (например C++).
- **ARIS** - описывает бизнес-процесс в виде потока последовательно выполняемых работ (ARIS Toolset).
- **UML** - (Unified Modeling Language) язык визуального моделирования, основанный на объектно-ориентированном подходе. UML включает в себя двенадцать типов диаграмм, которые позволяют описать статическую структуру системы и ее динамическое поведение.

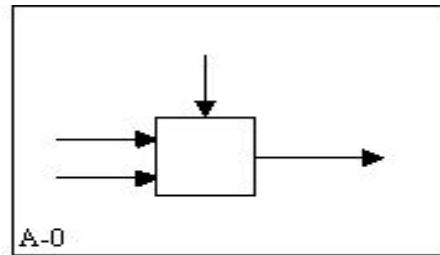
Функциональное моделирование

- Наиболее удобным языком функционального моделирования систем является *IDEF0* (*Integrated Computer-Aided Manufacturing DEFinition methodology* – Методология определения интегрированной программы компьютеризации промышленности) в рамках стандарта *SADT* (*Structured Analysis and Design Technique* – Методология структурного анализа и проектирования).
- В нем система представляется как совокупность взаимодействующих функций. Такая чисто функциональная ориентация является принципиальной – функции системы анализируются независимо от объектов, которыми они оперируют.
- Модель в нотации *IDEF0* представляет собой совокупность иерархически упорядоченных и взаимосвязанных диаграмм. Контекстная диаграмма является вершиной древовидной структуры диаграмм и представляет собой самое общее описание системы и ее взаимодействия с окружающей средой, в виде так называемого «черного ящика»

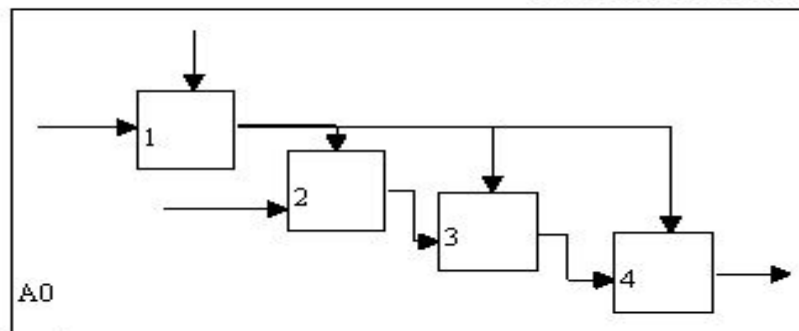
Контекстная диаграмма верхнего уровня



Структура IDEF0-модели. Декомпозиция диаграмм

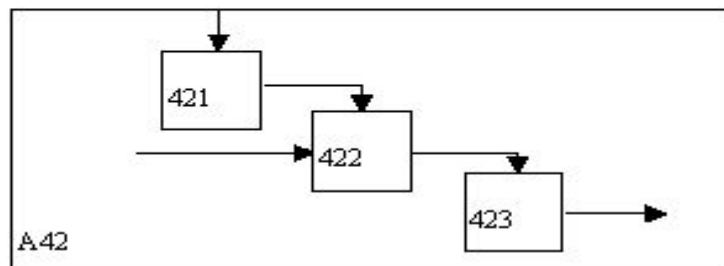
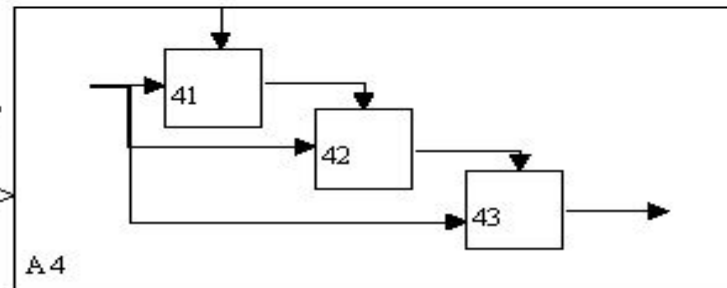


Более общее представление



Более детальное представление

Эта диаграмма является "родителем" этой диаграммы



IDEF3

Предназначен для моделирования **последовательности выполнения действий** и взаимозависимости между ними в рамках процессов. Модели IDEF3 могут использоваться для детализации функциональных блоков IDEF0, не имеющих диаграмм декомпозиции.

Диаграммы IDEF3 отображают **действие** в виде прямоугольника. Действия именуются с использованием глаголов или отглагольных существительных, каждому из действий присваивается уникальный идентификационный номер (номер действия обычно предваряется номером его родителя, например, 1.1.). Все **связи** в IDEF3 являются однонаправленными и организуются слева направо.

Типы связей IDEF3

- Временное предшествование (Temporal precedence), простая стрелка. Исходное действие должно завершиться, прежде чем конечное действие сможет начаться.
- Объектный поток (Object flow), стрелка с двойным наконечником. Выход исходного действия является входом конечного действия. Исходное действие должно завершиться, прежде чем конечное действие сможет начаться. Наименования потоковых связей должны чётко идентифицировать объект, который передается с их помощью.
- Нечеткое отношение (Relationship), пунктирная стрелка.

Завершение одного действия может инициировать начало выполнения сразу нескольких других действий, или наоборот, определенное действие может требовать завершения нескольких других действий до начала своего выполнения (ветвление процесса). Ветвление процесса отражается с помощью специальных блоков:

- "И", блок со знаком &.
- "Исключающее ИЛИ" ("одно из"), блок со знаком X.
- "ИЛИ", блок со знаком O.

Если действия "И", "ИЛИ" должны выполняться синхронно, это обозначается двумя двойными вертикальными линиями внутри блока, асинхронно - одной.

Метод IDEF3 позволяет декомпозировать действие *несколько раз*, что обеспечивает документирование *альтернативных* потоков процесса в одной модели. 24

DFD

Цель такого представления — продемонстрировать, как каждый процесс **преобразует** свои входные **данные** в выходные. Может отражать не только информационные, но и материальные потоки.

Также, как и в других моделях, поддерживается декомпозиция.

Основные компоненты диаграмм потоков данных:

- внешние сущности (материальный объект или физическое лицо, являющиеся источником или приёмником информации, например, заказчики, персонал, поставщики, клиенты, склад);
- системы и подсистемы (например, подсистема по работе с физическими лицами);
- процессы (преобразование входных потоков данных в выходные в соответствии с определенным алгоритмом; физически это может быть, например, подразделение организации (отдел), выполняющее обработку входных документов и выпуск отчетов, программа, аппаратно реализованное логическое устройство и т.д.);
- накопители данных (абстрактные устройства для хранения информации);
- потоки данных (на диаграмме - стрелки).

Рекомендации при построении диаграмм DFD

- Необходимо размещать на каждой диаграмме от 3 (меньше нет смысла) до 7 (больше - не воспринимаемо) процессов, не загромождая диаграммы несущественными на данном уровне деталями.
- Первым шагом при построении иерархии DFD является построение контекстных диаграмм. Обычно при проектировании относительно простых систем строится единственная контекстная диаграмма со звездообразной топологией, в центре которой находится так называемый главный процесс, соединенный с приемниками и источниками информации. Для сложных систем (десять и более внешних сущностей, распределенная природа и многофункциональность системы) строится иерархия контекстных диаграмм. При этом контекстная диаграмма верхнего уровня содержит не единственный главный процесс, а набор подсистем, соединенных потоками данных.
- Каждый процесс на DFD может быть детализирован при помощи DFD или (если процесс элементарный) *спецификации*. Спецификации представляют собой описания алгоритмов задач, выполняемых процессами. Языки спецификаций могут варьироваться от структурированного естественного языка или псевдокода до визуальных языков моделирования.
- При моделировании бизнес-процессов диаграммы потоков данных (DFD) используются для построения моделей "AS-IS" и "AS-TO-BE", отражая, таким образом, существующую и предлагаемую структуру бизнес-процессов организации.

ARIS (Architecture of Integrated Information Systems)

- организационные модели, представляющие структуру системы — иерархию организационных подразделений, должностей и конкретных лиц, связи между ними, а также территориальную привязку структурных подразделений;
- функциональные модели, содержащие иерархию целей, стоящих перед аппаратом управления, с совокупностью деревьев функций, необходимых для достижения поставленных целей;
- информационные модели, отражающие структуру информации, необходимой для реализации всей совокупности функций системы;
- модели управления, представляющие комплексный взгляд на реализацию бизнес-процессов в рамках системы.