



ДОЖДЕВАЛЬНЫЕ МАШИНЫ (НАВЕСНЫЕ И ПЕРЕНОСНЫЕ)

Студент: Жолобов А.Я.

Группа: ДИА-31

ДОЖДЕВАНИЕ

- *Дождевание – широко распространенный способ полива.*
- Оно включает распыливание воды в воздухе над почвой.
- В этом случае увлажнение воспринимают активный слой почвы и растения, что способствует их росту.
- В этом случае вода полностью впитывается в почву, лужи и заплывание поверхностного слоя почвы отсутствует



ПРЕИМУЩЕСТВО И НЕДОСТАТКИ

Преимущество

- 1) полной механизации работ
- 2) возможности более точной регулировки поливной нормы, которую устанавливают в широких пределах
- 3) способности увлажнения участка, имеющего большой уклон или сложный микрорельеф

Недостатки

- 1) неравномерность полива при ветре
- 2) невозможность глубоко увлажнить плотные грунты
- 3) нецелесообразность применения в условиях тяжелых почв при сухом и жарком климате



ДОЖДЕВАЛЬНЫЕ МАШИНЫ

Дождевальные машины и установки - служат для полива сельскохозяйственных культур.

- Бывают **самоходные, навесные на трактор, переносные.**
- Короткоструйные дождевальные машины разбрызгивают воду на 5-8 м,
 - среднеструйные - на 15-35 м
- дальнеструйные - на 40-80 м и более.



УСТРОЙСТВО

Дождевальные установки и машины состоят из:

- - насадок (разбрызгивателей), применяемых в короткоструйных агрегатах, при этом дальность полета капель составляет не более 5-8 м;
- - дождевальных аппаратов, используемых в среднеструйных устройствах (создают дальность полета капелек на расстояние 15-35 м), а также в дальнеструйных (на 40-80 м).



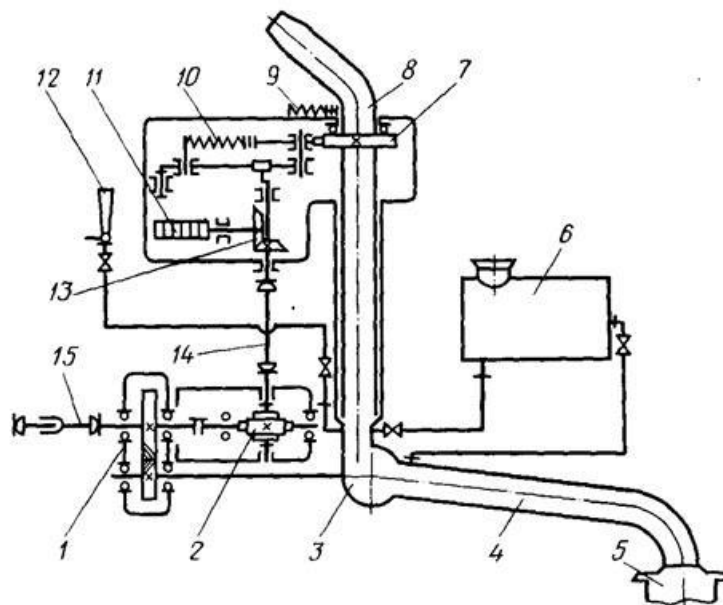
Дождеватели дальнеструйные ДД-70ВН, ДД-100ВН, ДДК-30.



УСТРОЙСТВО

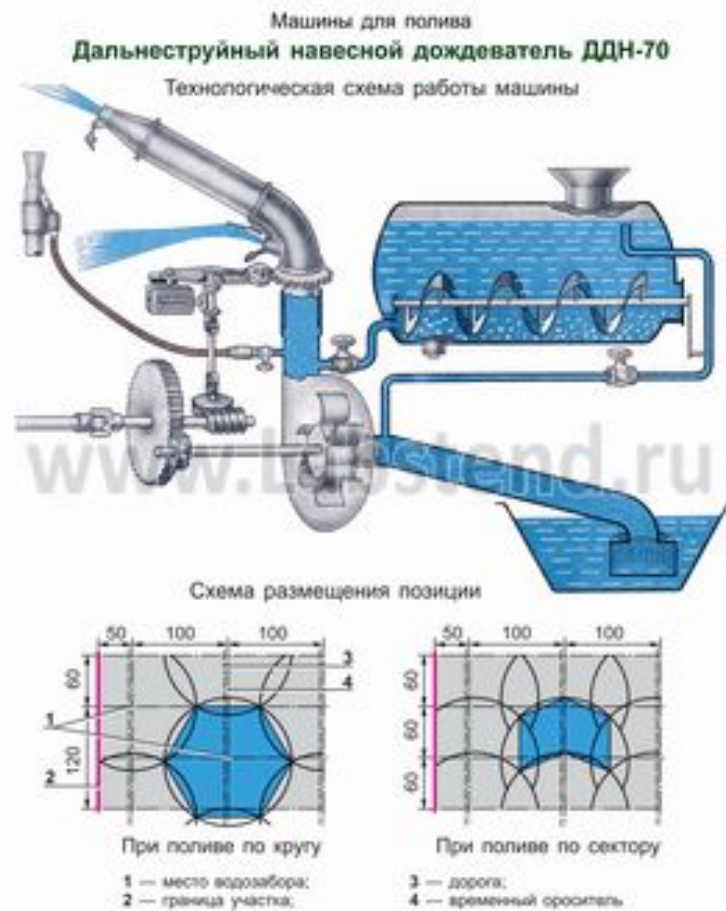
На раме дождевателя установлены центробежный насос с редуктором всасывающий трубопровод ствол механизма поворота, гидropодкормщик и механизм привода.

- 1 – редуктор;
- 2 – червячная передача;
- 3 – насос;
- 4 – всасывающая труба;
- 5 – водоприемник;
- 6 - гидropодкормщик;
- 7 и 10 – храповой и кривошипно-кулисный механизмы;
- 8 – ствол; 9 – тормоз;
- 11 – водомер;
- 12 – эжектор;
- 13 – коническая передача;
- 14 – шарнирный валик;
- 15 – карданный вал



ПРИНЦИП ДЕЙСТВИЯ

Перед запуском из насоса отсасывают воздух эжектором, соединенным трубопроводом с насосом. Опускают в канал всасывающий трубопровод, открывают вентиль трубопровода эжектора, закрывают откидные хлопушки сопел и включают эжектор. Заполнив насос водой, дождеватель приводят в движение плавным включением сцепления на малых оборотах двигателя.



БАРАБАННАЯ ДОЖДЕВАЛЬНАЯ УСТАНОВКА



УСТРОЙСТВО

Наиболее популярные промышленные агрегаты, всё благодаря их относительно не высокой стоимости и в то же время, высокой эффективности. Представляют из себя огромную катушку на колёсах с намотанным на неё рукавом длиной несколько сотен метров, к концу которого крепится тележка со спринклером, который вращается и поливает



ПРИНЦИП ДЕЙСТВИЯ

- ▣ **трактор вывозит на поле саму барабанную машину с намотанным на неё шлангом** — машина стоит неподвижно на одном месте. Ей необходим источник воды в виде водоёма или производительной скважины. Машина размещается на определённом участке в начале поля — здесь располагается конечная точка;
- ▣ **далее трактор перевозит тележку с размещённым на ней спринклером на противоположную часть поля** — действие сопровождается аккуратным разматыванием барабана. Во избежание повреждения машины трактор движется достаточно медленно. Благодаря большой длине шланга машина может оросить довольно большую площадь, составляющую сотни и тысячи квадратных метров;
- ▣ **машина запускается** — в неё начинает поступать вода. Она отправляется в тележку со спринклером и попадает на поле. Сам барабан приводится в движение электродвигателем с редуктором (возможны и другие типы технических решений по приведению барабана в движение).



Скорость втягивания шланга водой составляет от 10 до 150 м/час. Чем выше скорость, тем меньше воды получают сельскохозяйственные культуры, но тем выше скорость полива. Требуемая скорость втягивания выбирается в зависимости от количества воды, необходимой орошаемой культурой. Вышеуказанная машина обеспечивает полив в объёме от 35 до 600 кубометров воды на гектар. Агрегат обеспечивает ширину орошения от 50 до 100 метров с расходом от 6 до 26 л/сек. Как только тележка достигнет барабана, полив останавливается.



ПРЕИМУЩЕСТВО И НЕДОСТАТКИ

Преимущество

- 1) Стоят относительно не дорого.
- 2) Их легко перемещать вдоль поля, можно использовать на разных полях, сдавать в аренду.
- 3) Хорошо подходят для полей до 50 гектар.
- 4) Долгий срок службы при обслуживании установок.

Недостатки

- 1) В случае использования консоли требуется относительно ровная территория.
- 2) Не удобно использовать на огромных территориях, большие трудозатраты.
- 3) Некоторые запчасти стоят довольно дорого.



СПРИНКЛЕРЫ НА ТРЕНОГАХ ИЛИ ТЕЛЕЖКАХ



ПРИНЦИП ДЕЙСТВИЯ

Насосная станция (от вом или от дизельного двигателя) устанавливается у источника воды, а спринклеры расставляются по полю. Вода к спринклерам поступает по шлангам. Спринклеры могут устанавливаться стационарно. А могут перетаскиваться по полю с места на место. Этот вариант применяется, когда источник воды удален от поля, когда нет возможности осуществить дождевание всего участка прямо со спринклера, навешенного на трактор.



ПРЕИМУЩЕСТВА И НЕДОСТАТКИ

Преимущество

- 1) невысокая цена. Это **самый бюджетный способ полива участков от 10 до 40 га**. Насос + спринклеры обойдутся вам в 230-330 т.р. Для организации полива еще нужно будет потратиться на шланги, соединительную и запорную арматуру, которые обойдутся в 50-300 т.р. в зависимости от удаленности от воды и протяженности орошаемого участка
- 2) **высокая скорость орошения**, сравнимая с поливом барабанными дождевальными машинами и даже превышающая её в некоторых случаях. Например, связка Насос Rovatti T 3110 F + Спринклер «Джемини» может поливать участок со скоростью до 1 га/час при норме вылива 200 м³/га. То есть за день можно полив 4-8 га
- 3) **высокая надежность за счет простой системы и самого оборудования**. Для спринклерного орошения мы предлагаем высоконадежные итальянские насосы Роватти и спринклеры также итальянского производителя Sime и Idromeccanica Rossi (модели Эксплорер, Меркурий, Скиппер, Джемини, Маринер, Дуплекс, Рефлекс, Гидра, R25 и др). Насосы Роватти и итальянские спринклеры уже больше десяти лет используются в России многими фермерами и хорошо себя зарекомендовали
- 4) **запасные части и комплектующие всегда в наличии**. Не надо ждать, если что то сломалось или требует замены

Недостатки

- 1) навесные установки на трактор требуют наличия сети оросительных каналов
- 2) переносные системы спринклерного орошения — требуют рабочих рук на всю смену полива для их перемещения с одной позиции на другую, а также покупки и монтажа подводящих трубопроводов
- 3) системы спринклерного орошения выгодны в случае их перемещения с места на место. Стационарные системы оправданы только на небольших участках. Стационарные системы спринклерного полива на площади более 10 га — как правило экономически не оправданы



ИНОСТРАННЫЕ ПРОИЗВОДИТЕЛЕ

- IRRIMES (Италия)
- BAUER (Австрия)
- OSMIS (Италия)
- Irriland (Италия)
- NETTUNO (Италия)
- IRTEC (Италия)

