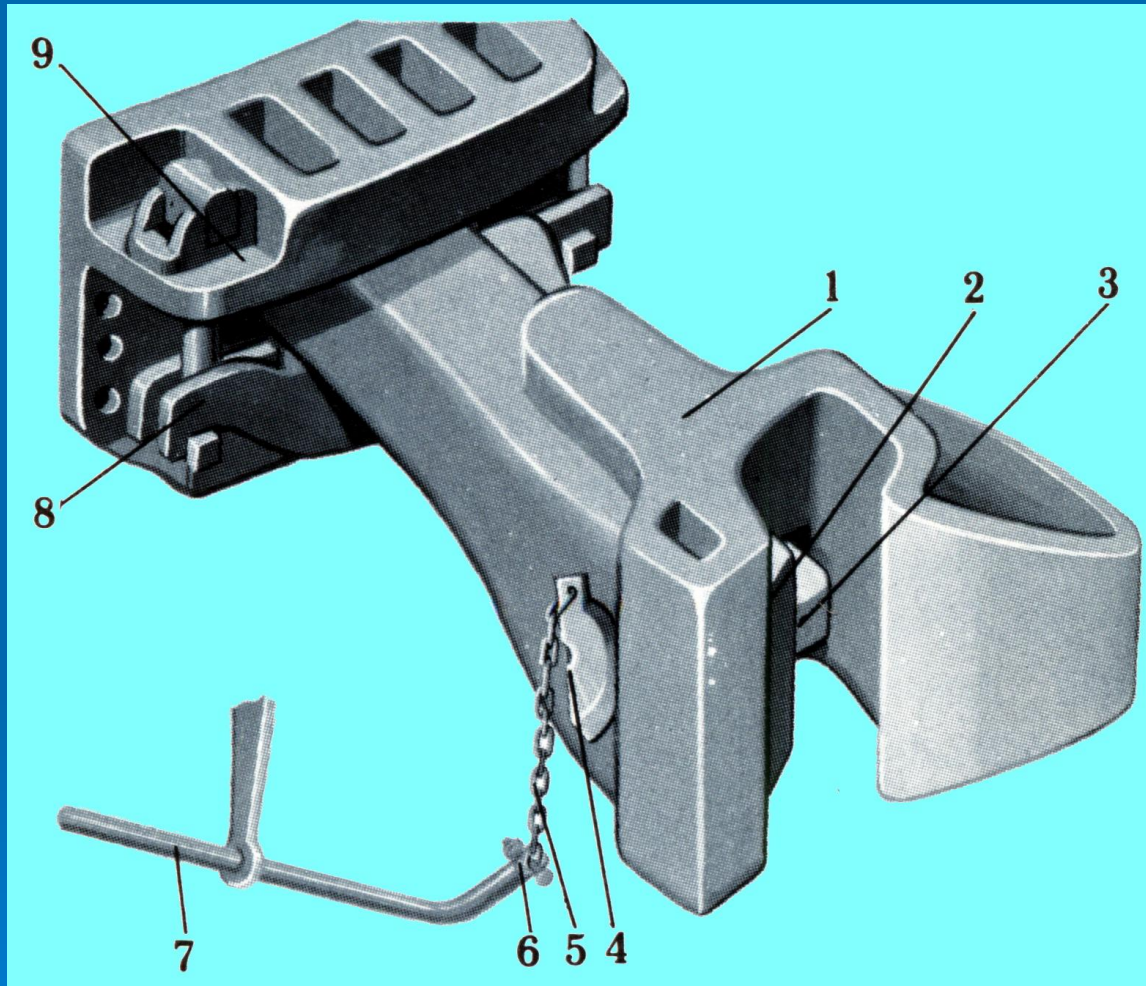


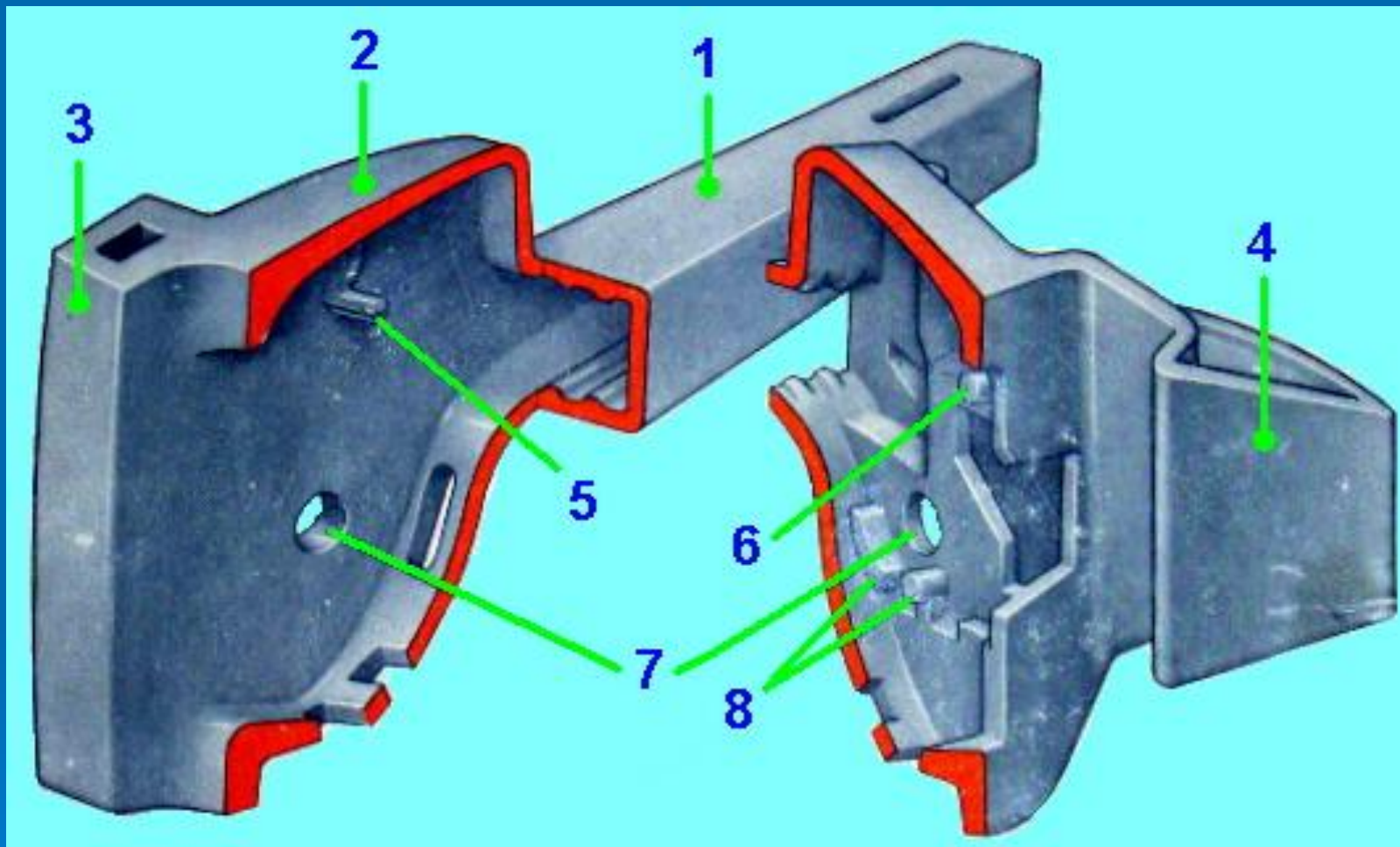
Автосцепка СА - 3



Автосцепка предназначена для соединения подвижных единиц между собой.

- 1 – корпус
- 2 – замок
- 3 – замкодержатель
- 4 – валик подъёмника
- 5 – цепочка
- 6 – болт
- 7 – рычаг
- 8 – подвеска
- 9 – ударная розетка

Корпус автосцепки



1 – хвостовик; 2 – голова; 3 – малый зуб; 4 – большой зуб;
5 – полочка для предохранителя; 6 – шип для замкодержателя;
7 – отверстия для валика подъёмника; 8 – приливы для подъёмника.

Детали автосцепки

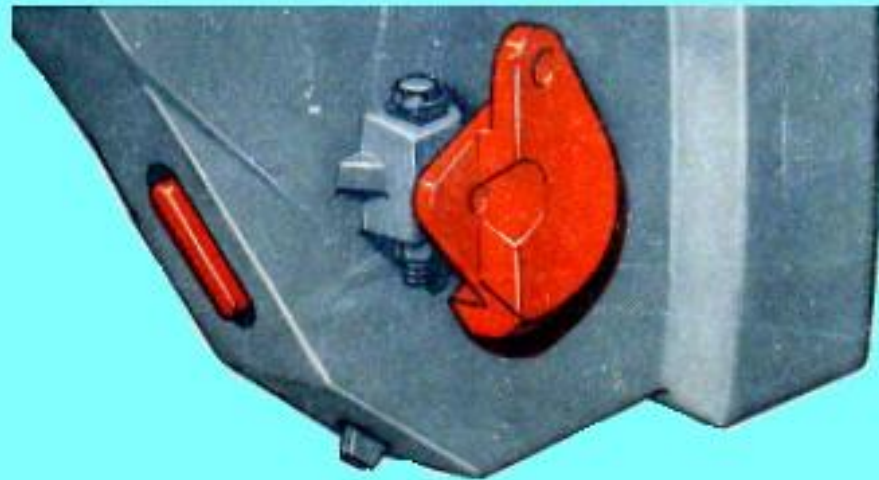


- 1 – шип для предохранителя; 2 – сигнальный отросток;
3 – направляющий зуб; 4 – верхнее плечо; 5 – нижнее плечо;
6 – узкий палец; 7 – широкий палец; 8 – противовес;
9 – расцепной угол; 10 – лапа.

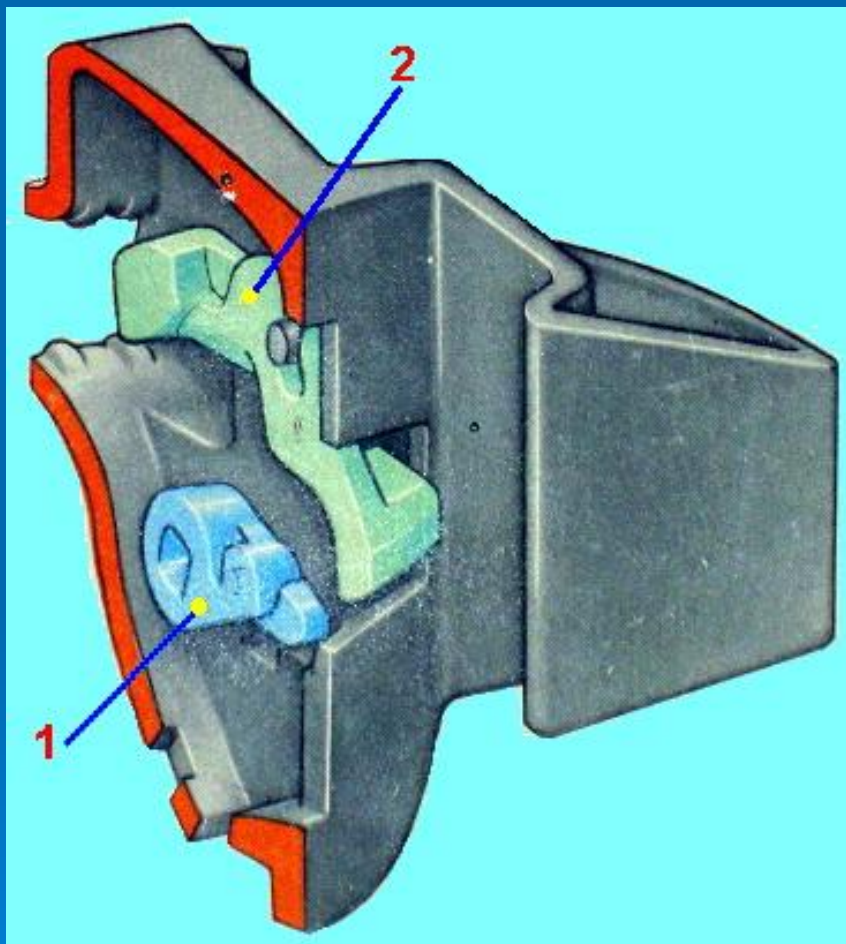
Детали автосцепки

- 1 – квадратная часть
- 2 – балансир
- 3 – стопорный болт

Валик подъёмника



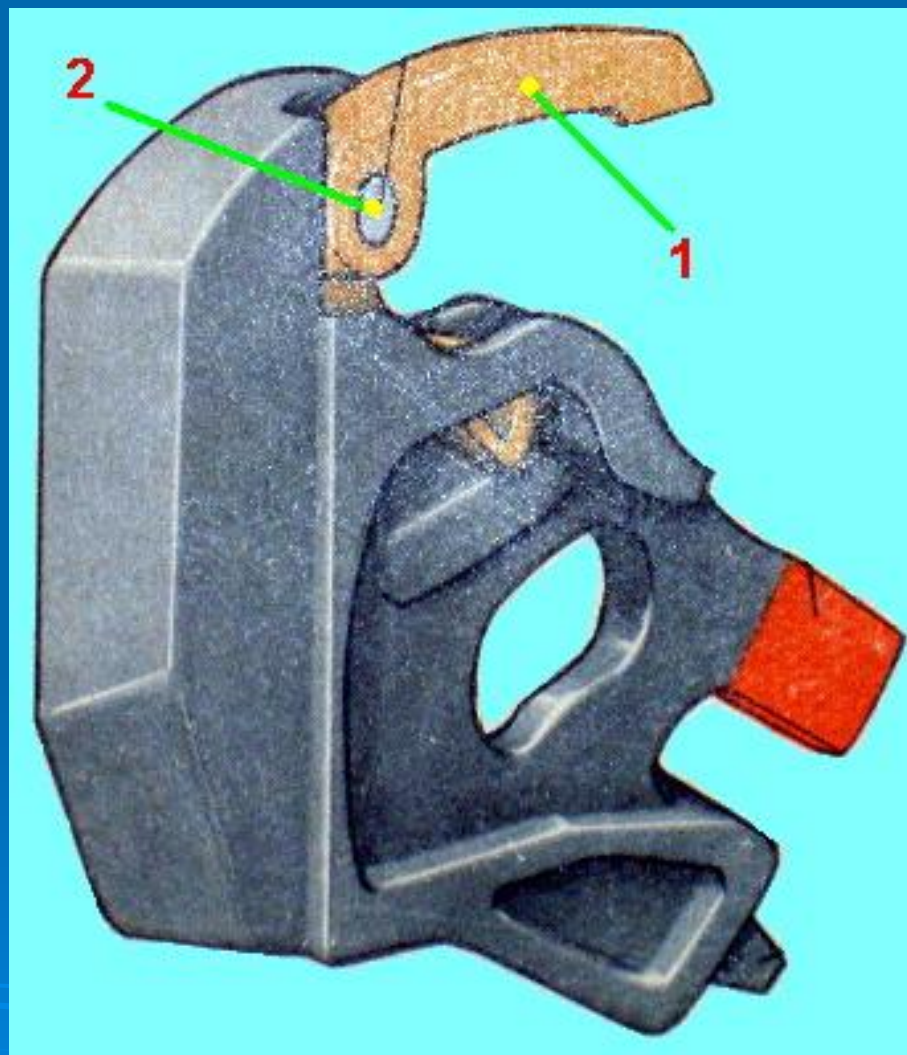
Сборка автосцепки



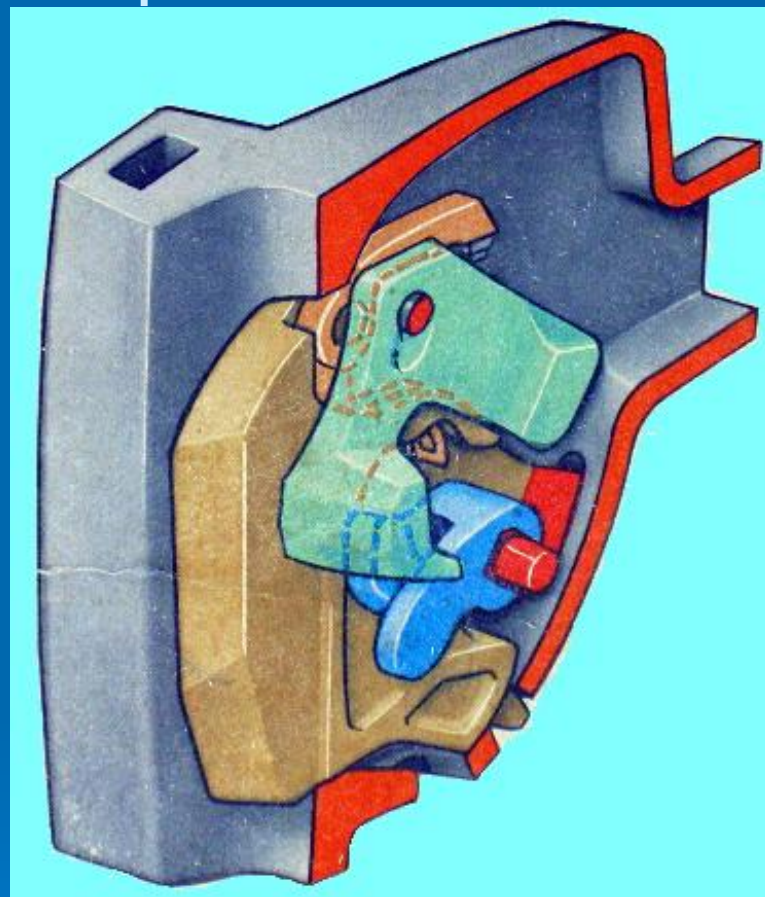
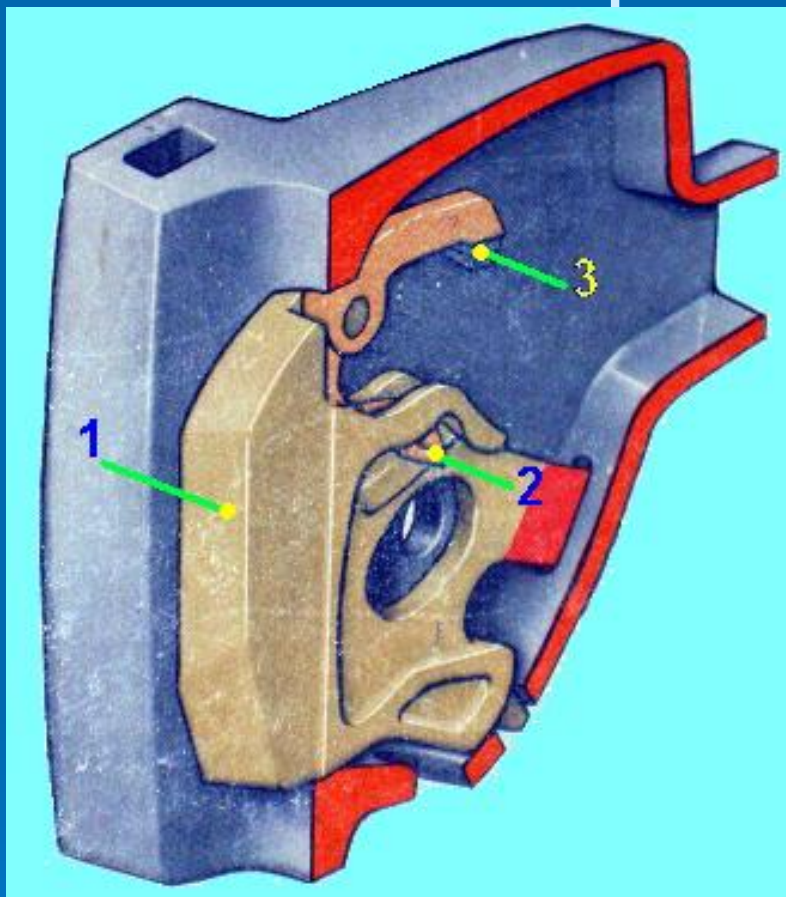
- 1 – Подъёмник устанавливается на приливы корпуса широким пальцем кверху со стороны большого зуба.
- 2 – Замкодержатель навешивается на шип корпуса со стороны большого зуба.

Сборка автосцепки

Предохранитель (1) навешивается на шип замка (2). Верхнее плечо (прямое) должно находиться сверху, нижнее плечо (фигурное) проходит в вырез замка.



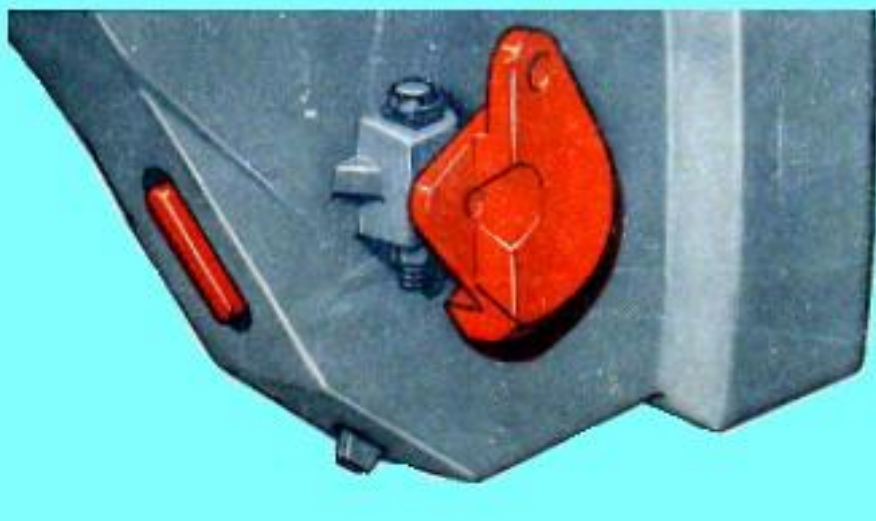
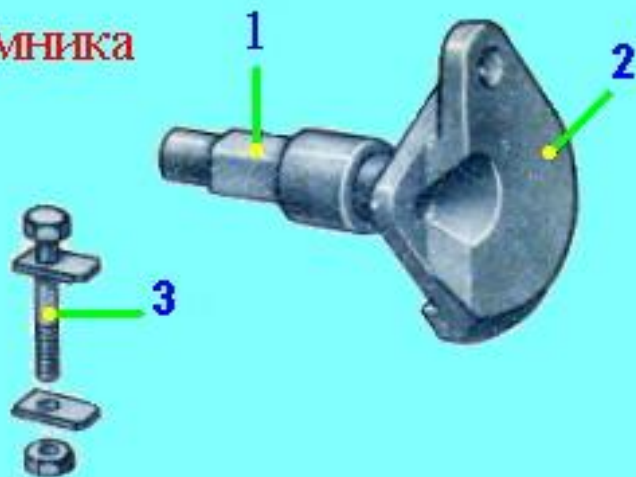
Сборка автосцепки



Замок (1) вставляется в корпус автосцепки со стороны малого зуба. При установке, необходимо надавить на **нижнее плёчо предохранителя (2)**, чтобы **верхнее плечо** легло на **полочку (3)**.

Сборка автосцепки

Валик подъёмника



Валик подъёмника (2) вставляется в корпус автосцепки со стороны малого зуба, так чтобы его квадратная часть (1) зашла в зацепление с подъёмником. В заключении сборки, устанавливается стопорный болт (3), который предотвращает выпадение валика подъёмника.