

Презентация на тему:
«История создания шприцов.
Виды шприцов.
Комплектация и виды аптечек.»



- ❖ **Более двух тысяч лет назад** «отец медицины» *Гиппократ* придумал незатейливое приспособление, которое стало элементарным прототипом шприца.
- ✓ **Оно состояло из:** *небольшой полой трубки и мочевого пузыря свиньи*, который присоединялся к одному из концов трубки.
- ❖ **В середине XVII века** известный математик и физик *Блез Паскаль* проводил исследования, определяя поведение жидкости под давлением.
- ✓ В результате этих исследований **он изобрел некое подобие шприца.**
- ✓ Такая конструкция состояла из **иглы и небольшого пресса.**

- ◆ **Шприц** – это инструмент, предназначенный для инъекций, диагностических пункций, отсасывания патологического содержимого из полостей.
- ✓ Его название происходит от немецкого **spritzen** – брызгать.



- ❖ Первый шприц был создан в 1853 году независимыми стараниями двух людей, шотландца *Александра Вуда* и француза *Шарля Габриеля Праваза*.
- ✓ Каждый из них самостоятельно пришел к этому важному изобретению.



- ❖ **А. Вуду** принадлежит заслуга применения шприца для *подкожных инъекций* и изобретение *полной иглы для шприца*
- ❖ **Ш. Г. Праваз** же использовал шприц для *хирургических целей*.



❖ Он изготовил из каучука цилиндр, внутри которого размещался поршень из асбеста и кожи, с одной стороны цилиндра наружу выводился металлический штырь, с другой - крепилась полая игла.



❖ Более современные шприцы, сделанные из стекла, в 1894 году сконструировал француз Фурнье.

✓ Его идею воплотила крупная промышленная компания Луер, выпустившая многократные стеклянные шприцы разного объема от 2 мл до 100 мл.





Многоразовые стеклянные шприцы



❖ В 1956 году новозеландский фармацевт Колин Мёрдок изобрел и запатентовал одноразовый пластиковый шприц.

✓ В начале 70-х годов XX века во всех странах мира был зарегистрирован патент на изобретение одноразового шприца.



❖ *И в наши дни, когда с каждым годом появляется все больше различных заболеваний, одноразовому пластиковому шприцу принадлежит пальма первенства, как медицинскому изделию, получившему наибольшее использование.*



❖ Укладка для многоразового шприца, где он хранится после стерилизации, в стакан заливается дезинфицирующий раствор для обеспечения стерильности или укладывается вата, смоченная формалином.



Виды одноразовых шприцев, используемых на территории России

Объем	Игла
1 мл (инсулиновый/туберкулиновый)	0,45 x 10 мм 26Gx2/5 0,40 x 10 мм 27Gx1/2
2 мл	0,6 x 30 мм 23Gx1 1/4
3 мл	0,6 x 30 мм 23Gx1 1/4
5 мл	0,7 x 40 мм 22Gx1 1/2
10 мл	0,8 x 40 мм 21Gx1 1/2
20 мл	0,8 x 40 мм 21Gx1 1/2
50 мл	1,2 x 40 мм 18Gx1 1/2
150 мл (шприц Жане)	1,2 x 400 mm 80G x 1 1/20

Особые виды шприцов



Инсулиновый шприц



Шприц Жане



Инсулиновый шприц

❖ Применяется для введения инсулина.

✓ Ёмкость шприца составляет 1-2мл с нанесёнными на цилиндр шприца не только делениями в миллилитрах, но и в единицах (ЕД), с помощью которых дозируют инсулин.

✓ По всей длине цилиндра имеется **40 делений, каждое соответствует 1 ЕД инсулина.**



- ❖ В настоящее время для введения инсулина используют также **шприц-ручки**, удобные для *самостоятельного проведения инъекций больным сахарным диабетом*.
- ✓ В шприц-ручке имеется **специальный резервуар для инсулина**, из которого препарат поступает в подкожную клетчатку при нажатии на кнопку.
- ✓ До инъекций в шприце устанавливается необходимая доза, затем игла вкалывается под кожу, и нажатием на кнопку вводится инсулин.



Шприц Жане

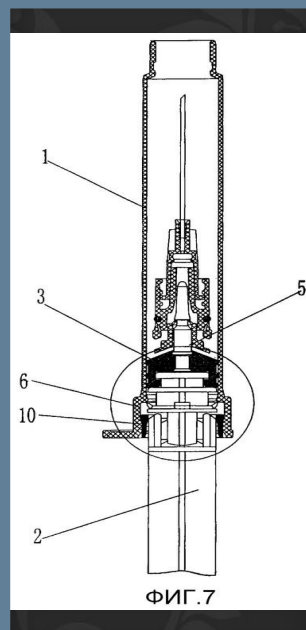
- ❖ *Предназначен для отсасывания различных жидкостей из организма и промывания полостей пациента, а также для проведения энтерального питания и введения через зонд катетера специальных растворов, питательных сред или лекарственных препаратов.*
- ✓ Также возможно использование для внутривенных, внутрибрюшинных и интратрахеальных вливаний.
- ✓ Шприц типа Жане имеет объем 150,0 мл.



❖ **Самоблокирующиеся (саморазрушающиеся) шприцы** — это шприцы, сконструированные таким образом, что их повторное использование исключено.

✓ Это их главное отличие от обычных одноразовых шприцев, которые технически могут быть использованы многократно.

✓ Саморазрушающиеся шприцы специально разработаны для масштабных и регулярных программ иммунизации населения и любых других инъекций.



Классификация шприцев:

- * *классификация шприцев по объему* (шприцы малого объема, стандартного и большого)
- * *по положению наконечника-конуса* (концентрическое и эксцентрическое)
- * *по типу крепления иглы* (Луер, Луер-Лок, интегрированные иглы)
- * *по конструкции* (двухкомпонентные и трехкомпонентные шприцы)

Классификация шприцев по объему (шприцы малого объема, стандартного и большого)

- **МАЛОГО ОБЪЕМА (0,3 мл, 0,5 мл и 1 мл)**

Используются для *точного введения* лекарственного средства в:

→ эндокринологии (инсулиновые шприцы)

→ фтизиатрии (туберкулиновые шприцы)

→ неонатологии

→ для вакцинации и проведения аллергологических внутрикожных проб



• СТАНДАРТНОГО ОБЪЕМА (от 2 мл до 22 мл)

Применяются *во всех отраслях медицины* для выполнения:

- подкожных (как правило, шприцами объемом до 2 мл)
- внутримышечных (как правило, шприцами объемом от 2 мл до 5 мл)
- внутривенных (как правило, шприцами объемом от 10 мл до 20 мл) и других видов инъекций.



• БОЛЬШОГО ОБЪЕМА (30, 50, 60 и 100 мл)

Используют для:

- отсасывания жидкости
- введения питательных сред
- промывания полостей



Классификация шприцев в зависимости от положения наконечника-конуса на цилиндре шприца

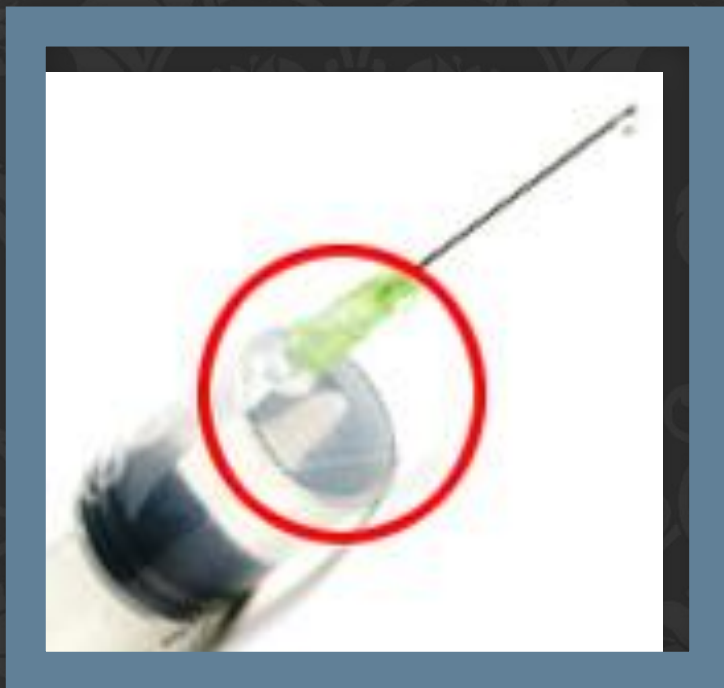
КОАКСИАЛЬНОЕ (КОНЦЕНТРИЧЕСКОЕ):

- ❖ Коаксиальным (концентрическим) положение наконечника-конуса называется в том случае, когда **наконечник-конус находится по центру цилиндра шприца**
- ❖ Концентрично наконечник-конус обычно расположен у шприцев, *применяющихся для подкожных и внутримышечных инъекций*, объемом от 1 мл до 10 мл.



ЭКСЦЕНТРИЧЕСКОЕ

- ❖ Эксцентрическим положение наконечника-конуса называется в том случае, когда наконечник-конус расположен сбоку цилиндра шприца
- ❖ Смещенное положение наконечника-конуса обусловлено спецификой применения шприцев объемом 20 мл: основная область применения шприцев такого объема - *забор крови из вены в области локтевого сгиба.*



Существует три типа крепления иглы к цилиндру шприца:

- Луер / Luer
- Луер-Лок / Luer - Lock
- Несъемная, интегрированная в корпус цилиндра игла



РАЗЪЕМ ТИПА "ЛУЕР"

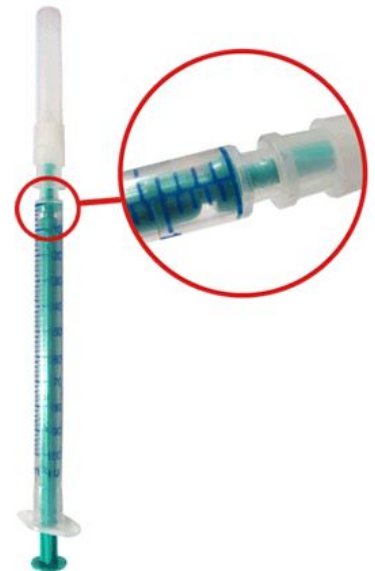
- ❖ *Разъем типа Луер / Luer* - это такой тип крепления иглы к цилиндру шприца, **при котором игла "надевается" на выступающую часть цилиндра**
- ❖ Это наиболее распространенный тип крепления иглы, *он является стандартом для шприцев объемом от 2 мл до 100 мл*, нередко встречается и у шприцев объемом 1 мл.



Шприц для уколов неразъемный



Шприц для выпаивания со съёмной иглой



РАЗЪЕМ ТИПА "ЛУЕР-ЛОК"

- ❖ Разъем типа "Луер-Лок" / *Luer-Lock* - это такой тип крепления иглы к цилиндру шприца, при котором **игла вкручивается в шприц**.
- ❖ Оно применяется в шприцах машинного привода (инфузионные насосы типа «перфузор» и «инфузомат»), а также **в устройствах для капельных инфузий**.
- ❖ Шприцы с креплением иглы такого типа могут быть использованы и при простых инъекциях, когда требуется **особенно прочное соединение шприца с иглой**.



ИНТЕГРИРОВАННАЯ (НЕСЪЕМНАЯ) ИГЛА

- ◆ Несъемная, интегрированная в корпус цилиндра шприца игла
- ◆ Интегрированной иглой, как правило, комплектуются *шприцы* *малого объема - до 1 мл.*



Классификация шприцев в зависимости от конструкции шприца (количества компонентов)

В зависимости от конструкции шприца различают:

- Двухкомпонентные шприцы
- Трехкомпонентные шприцы



❖ Двухкомпонентный шприц состоит из *двух частей*: цилиндра и поршня, произведенных из полипропилена (поршень так же может быть произведен из полиэтилена).



❖ **Трехкомпонентный шприц** *состоит из* цилиндра, поршня и резинового уплотнителя на поршне.



Комплектация и виды аптечек.

Аптечки:

- БЫТОВЫЕ
- ТУРИСТИЧЕСКИЕ
- СПЕЦИАЛЬНЫЕ
- КОЛЛЕКТИВНЫЕ
- АВТОМОБИЛЬНЫЕ
- СПЕЦПРЕДНАЗНАЧЕНИЯ
- ДЛЯ ВОДНОГО ТРАНСПОРТА
- ДОПОЛНИТЕЛЬНЫЕ
ВЛОЖЕНИЯ

❖ АПТЕЧКИ

БЫТОВЫЕ

- Домашняя аптечка первой помощи
- Аптечка домашняя
- Аптечка медицинская с охлаждаемой камерой
- Аптечка "MINI"
- Аптечка универсальная 1, 2.
- Аптечка новорожденного
- Аптечка первой помощи "Мамы и малыша"
- Аптечка матери и ребенка АМР-01
- Аптечка рекомендуемая "Красным крестом"

Домашняя аптечка первой помощи

Состав:

- Анальгин - 0,5 гр. (10 таблеток в упаковке).
- Аспирин - 0,25 и по 0,5 гр.(10 таблеток в упаковке). Для детей следует использовать парацетамол в таблетках по 0,2 (или сироп Панадол).
- Лэрон - (10 таблеток в упаковке) -профилактика и лечение морской и воздушной болезни (укачивание): для профилактики за 30-60 минут до отъезда принимают по 1-2 таблетки.
- Валидол - 0,06 гр. (10 таб. в упаковке), в капсулах - (0,1 гр.20 капс. в упаковке).
- Валокордин (корвалол) -во флаконах (валокордин - 20 мл, корвалол 25 мл).
- Нитроглицерин - в таблетках по 0,0005гр.(40 табл. в упаковке) или в капсулах по 0,0005 гр. (20 капсул в упаковке).
- Сода двууглекислая в порошке -для полоскания и промывания в 0,5-2% водных растворах.
- Супрастин -0,025 гр.(20 табл. в упаковке) - при аллергии.
- Уголь активированный -0,5 гр. (10 таблеток в упаковке).
- Горчичники - 1 уп.
- Йода спиртовой раствор 5% (или 1-2% спиртовой раствор бриллиантовой зелени).
- Лейкопластырь бактерицидный.
- Лейкопластырь (лента) - 1 уп.
- Нашатырный спирт 10% во флаконах 10,0 мл. или в ампулах по 1,0 мл.
- Перекиси водорода раствор 3%.
- Перманганат калия (марганцовка).
- Сульфацил-натрий (альбуцид) 30% раствор в тубиках-капельницах.

- Бинт стерильный 5м x 10см. и 5м x 5см.
- Бинт нестерильный 5м x 10см
- Вата гигроскопичная нестерильная 1 уп.
- Пакеты перевязочные индивидуальные.
- Резиновый кровоостанавливающий жгут.
- Бумага пергаментная (вощенная).
- Грелка резиновая
- Напальчники.
- Ножницы.
- Пинцет.
- Пипетка глазная.
- Пузырь для льда.
- Стаканчик для приема лекарств.
- Термометр медицинский.
- Перчатки одноразовые.



Аптечка домашняя.

Состав:

37 вложений:

- анальгин,
- но-шпа,
- баралгин,
- аспирин,
- парацетамол,
- экстракт валерианы,
- валидол,
- корвалол,
- нитроглицерин,
- уголь активированный,
- фуразолидон,
- сенаде,
- ревит,
- линимент синтомицина,
- бесалол,
- фестал,
- нафтизин,
- альбуцид,
- перекись водорода,
- йод,

Аптечка медицинская с охлаждаемой камерой.

- Предназначена для лекарственных препаратов, которые необходимо хранить при пониженных температурах.
- Как показывает практика, данные препараты в домашних условиях в лучшем случае хранятся в бытовых холодильниках в едином пространстве с продуктами питания.



Аптечка MINI

Состав:

- Валидол, таб. №6-1 уп.
- Анальгин, таб. № -1 уп.
- Ацетилсалициловая кислота, таб. №10-1 уп.
- Уголь активированный, таб. №10 -1 уп.
- Бриллиантовой зелени раствор- 1 фл.
- Аммиака раствор-1 фл.
- Бинт эласт. трубчатый №№ 1, 3, 6 по 1 шт.
- Вата гигиеническая 50г-1 уп.
- Лейкопластырь бактериц. 2,3см. x 7,2см.-2 шт.
- Бинт не стерильный 5м. x 10см.-1 шт.
- Бинт стерильный 5м. x10см-1 шт.
- Жгут кровоостанавливающий-1 шт.



Аптечка универсальная - 1.

23 вложения

- бинты,
- вата,
- жгут кровоостанавливающий,
- лейкопластырь бактерицидный,
- устройство для проведения искусственного дыхания,
- йод,
- зеленка,
- перекись водорода,
- аммиак,
- глина белая или уголь активированный,
- валидол,
- анальгин,
- цитрамон,
- аспирин,
- фуразолидон,
- септефрил,
- аллохол,
- раунатин или папазол,
- экстракт валерианы,
- блокнот,
- пакеты,
- инструкция, футляр



Аптечка универсальная - 2.

15 вложений

- бинты стерильные и нестерильные,
- вата,
- жгут кровоостанавливающий,
- лейкопластырь бактерицидный,
- валидол,
- анальгин,
- уголь активированный или глина белая,
- устройство для проведения искусственного дыхания,
- йод,
- перекись водорода,
- аммиак,
- пакет,
- инструкции,
- футляр



Аптечка первой помощи мамы и малыша

Состав:

- -Калия перманганат 1 шт.
- -Раствор бриллиантовой зелени 1% 1 шт.
- -Масло вазелиновое 40 мл. 1 шт.
- -Присыпка детская 40 гр. 1 шт.
- -Крем детский 35-36 гр. 1 уп.
- -Вата хирургическая 50 гр. 1 шт.
- -Салфетки стерильные 5x5 см. 1 шт.
- -Бинт марлевый нестерильный 1шт.
- -Лейкопластырь бактерицидный 3,8x3,8 см. 1 шт.
- -Лейкопластырь бактерицидный 2,3x7,2 см. 1 шт.
- -Пленка полиэтиленовая 1 шт.
- -Пипетки глазные 2 шт.
- -Мыло детское 100 гр. или 150-200 гр. 1 шт.
- -Термометр стеклянный МГ 122Г - 1 шт/ -Термометр медицинский 1 шт.
- -Перекись водорода 3% 1 флакон
- -Стаканчик мерный 2 шт.



Аптечка матери и ребенка АМР-01

Состав:

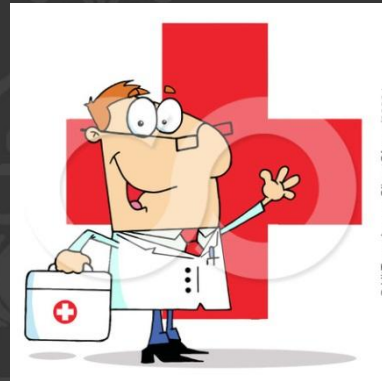
- - Калия перманганат
- - Раствор йода 5% спиртовой 10 мл.
- - Раствор бриллиантового зеленого 1% спиртовой
- - Масло вазелиновое 40 мл.
- - Присыпка датская 40 гр.
- - Крем детский 35-36 гр.
- - Вата медицинская гигроскопичная стерильная
- - Салфетки марлевые стерильные 16x14 см.
- - Марля медицинская 200x90 см.
- - Лейкопластырь бактерицидный 3,8x3,8 см.
- - Пленка полиэтиленовая
- - Спринцовка с мягким наконечником №1
- - Соски молочные
- - Соски пустышки
- - Пипетки глазные
- - Губка туалетная резиновая №1
- - Мыло детское №1
- - Термометр водный
- - Термометр медицинский
- - Трубка газоотводная № 15-18
- - Палочки ушные (упаковка)
- - Спирт этиловый 70% - 50 мл.



Аптечка рекомендуемая Красным крестом

Состав:

- -Одноразовые перчатки.
- -Бинты и перевязочный материал.
- -Липкая лента (бумажная).
- -Охлаждающий пакет.
- -Полиэтиленовые пакеты.
- -Пластырь (разного размера).
- -Салфетки спиртовые для дезинфекции рук.
- -Фонарь карманный с набором запасных батарей.
- -Ножницы.
- -Пинцет.
- -Перевязочная косынка треугольная.
- -Карманное одеяло.
- -Антисептическая мазь.



❖ АПТЕЧКИ ТУРИСТИЧЕСКИЕ

- Аптечка походная "Быстрая помощь"
- Аптечка первой помощи туристическая "АППТ-01"
- Аптечка туристическая
- Аптечка плотовая
- Аптечка байдарочная
- Аптечка для яхт и катеров
- Аптечка "Экстрим"
- Аптечка "Маршрут"

Аптечка индивидуальная многоцелевая "Быстрая помощь".

14 вложений

- левомицетин,
- йод,
- сода пищевая,
- борная кислота,
- повязка медицинская,
- энтеросорбент,
- анальгин,
- бинт,
- лейкопластырь бактерицидный,
- пакет полиэтиленовый,
- инструкции,
- перечень вложений,
- футляр пластмассовый. (90x110x35).



Аптечка первой помощи туристическая АПШТ-01

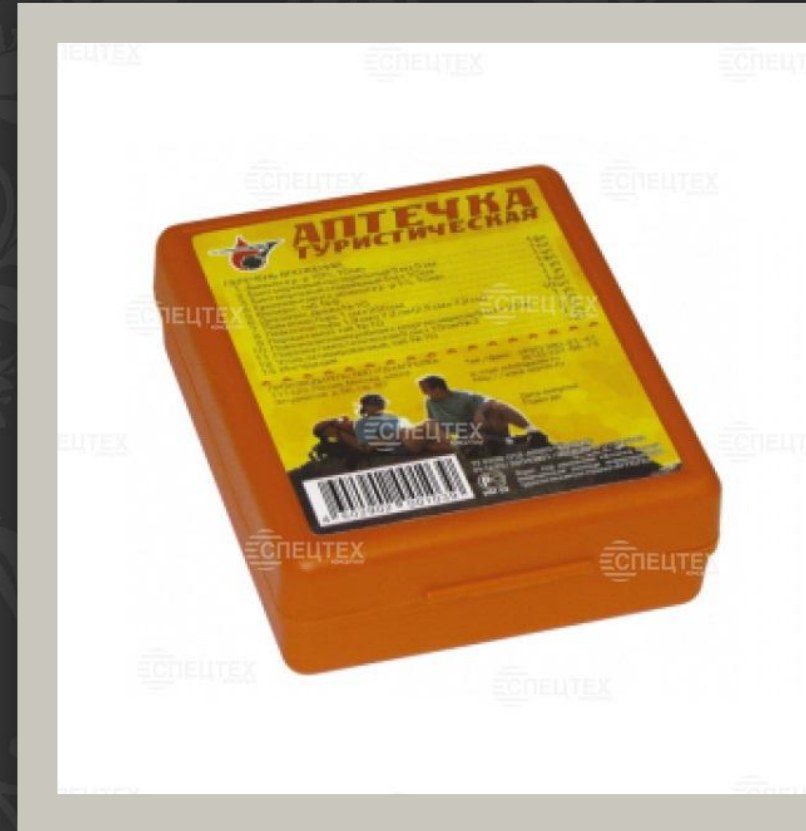
Состав:

- - Палочка полимерная с ватным тампоном
- - Салфетка МЕД от укачивания 2 шт.
- - Анальгин №10 1 шт.
- - Ацетилсалициловая кис-та №10 1 шт.
- - Мазь синафлана 10 гр.
- - Раствор сульфацил натрия 2 шт.
- - Валидол №6 1 шт.
- - Нитроглицерин 1 шт.
- - Уголь активированный №10 1 шт.
- - Палочка с ватным наконечником, пропитанная раствором бриллиантового-зеленого.
- - Бинт стерильный 5x10 см.
- - Лейкопластырь бактерицидный 5x10 см. 4 шт.
- - Салфетка для перевязки грязных ран 1 уп.
- - Салфетка для остановки кровотечения 1 уп.
- - Устройство для проведения искусственного дыхания 1 шт.
- - Швейный набор 1 шт.
- - Ножницы 1 шт.

Аптечка Туристическая.

Состав:

- Парацетамол, таб. №10
- Анальгин, таб. №10.
- Валидол, таб. №6.
- Ацетилсалициловая кислота, таб. № 10.
- Уголь активированный, таб. №10.
- Бриллиантовой зелени раствор.
- Аммиака раствор.
- Лейкопластырь бактерицидный 2,3см x 7,2см.
- Бинт стерильный 5м x 10см.
- Бинт нестерильный 5м x 10см.
- Лейкопластырь бактерицидный 3,8 см x 3,8 см.
- Перекись водорода.
- Бинт нестерильный 5 м x 5 см.
- Ножницы тупоконечные.
- Салфетки кровоостанавливающие №3.
- Повязки антимикробные №1.



Аптечка медицинская для плота

Состав:

- -Раствор аммиака 10% в ампулах 1 мл. №10.
- -Раствор йода спиртовой 5% в ампулах 1 мл №10.
- -Таблетки валидола 0,06 г. №10
- -Таблетки анальгетна 0,5 г №10
- -Таблетки ацетилсалициловой кислоты 0,5 г. №10
- -Таблетки аэрон №10 или цинаризин №60
- -Меновазин
- -Мазь борная
- -Вата гидроскопическая 50 г.
- -Бинт стерильный 10 см. x 5 м.
- -Бинт стерильный 14 см. x 7 м.
- -Пакет первой помощи с одной подушечкой.
- -Жгут кровоостанавливающий.
- -Салфетки марлевые стерильные 29 x 45 см.
- -Ножницы хирургические.



Аптечка "Маршрут"

Создана для прохождения туристских маршрутов 1-6к.с. продолжительностью 1-30 дней.

- Содержит подбор медикаментов по следующему принципу: для острых состояний (реанимация, травма, острые инфекции) и для комфортности группы (согревающие мази, витамины и т.п.)

Состав:

- Бинты стерильные (разные) - 8 шт.
- Бинт эластичный - 1 шт.
- Вата стерильная - 1уп .
- Лейкопластырь обычный - 1 уп.
- Лейкопластырь бактерицидный - 10 шт.
- Термометр в чехле - 1шт.
- Ножницы в чехле - 1шт.
- Йод.
- Марганцевокислый калий - 1 фл.
- Перекись водорода - 1фл.
- Спирт 70% - 150гр.

- Сода питьевая - 1уп
- Нашатырный спирт - 1 фл.
- Эмульсия синтомициновая.

❖ АПТЕЧКИ

СПЕЦИАЛЬНЫЕ

- Аптечка индивидуальная (АИ-1)
- Сумка санитарная (большая, малая)
- Аптечка специальная бортовая (от танка до Шаттла)
- Аптечка индивидуальная многоцелевая "Быстрая помощь"
- Комплект противоожоговый

Аптечка индивидуальная (АИ-1).

- Предназначена для профилактики шока при ранениях, тяжелых травмах и первой помощи при радиационном, химическом и бактериальном поражениях, а также при их комбинациях с травмами. Носят аптечку в кармане.

Состав:

Секция N 1:

- шприц-тюбик с противоболевым средством (с бесцветным колпачком).
- В аптечку не вложен, **выдается по специальному решению**.
- Применяется при сильных болях, вызванных переломами костей, обширными ожогами и ранами, в целях предупреждения шока путем введения в бедро или ягодицу (можно через одежду).



Секция N 2:

- в АИ-2 находится профилактическое средство при отравлении ФОВ - тарен.
- Начало действия тарена *через 20 минут после приема*.
- **Принимать по одной таблетке по сигналу «Химическая опасность».**
- Детям до 8 лет на один прием четверть таблетки, 8-15 лет - половину таблетки.
- Разовая доза тарена в **10 раз** уменьшает поражающую дозу ФОВ.
- При нарастании признаков отравления принять еще одну разовую дозу, в последующем принимать препарат через 4-6 часов.
- *Вместо тарена* или в дополнение к нему может быть использован **препарат П-6**.
- Разовая доза - 2 таблетки, обеспечивает защиту от 3-4 смертельных доз в течение 12 часов.
- Личный состав МЧС, Вооруженных Сил и невоенизированных формирований ГО обеспечивается аптечками АИ-1, в которых находится лечебный препарат афин в шприц-тюбике с красным колпачком, используемый при отравлениях ФОВ.

Секция N 3:

- антибактериальное средство N 2 (*сульфадиметоксин*) предназначается для **профилактики инфекционных заболеваний после радиоактивного облучения**.
 - Принимают после облучения при возникновении желудочно-кишечных расстройств по 7 таб. в один прием, по 4 таб. в последующие 2 суток.
- Детям до 8 лет в первые сутки 2 таблетки, в последующие 2 суток по 1 таблетке; 8-15 лет в первые сутки по 3,5 таблетки, в последующие двое - 2 таблетки.

Секция N 4:

- радиозащитное средство N 1 (РС-1, таблетки цистамин)- обладает **профилактическим эффектом при поражениях ионизирующим излучением**.
 - Фактор уменьшения дозы (ФУД) - показатель, характеризующий степень снижения биологического действия радиации - при приеме РС-1 составляет 1,6.
 - При угрозе облучения, по сигналу "Радиационная опасность" или перед входом на территорию с повышенным уровнем радиации, за 35-40 минут принять 6 таблеток, запив ВОДОЙ.
- Защитный эффект сохраняется **5-6** часов.
- При необходимости (продолжающееся облучение или новая угроза) через 4-5 часов после первого приема принимают еще 6 таблеток. Детям до 8 лет на один прием дают 1,5 таблетки, 8-15 лет - 3 таблетки.

Секция N 5:

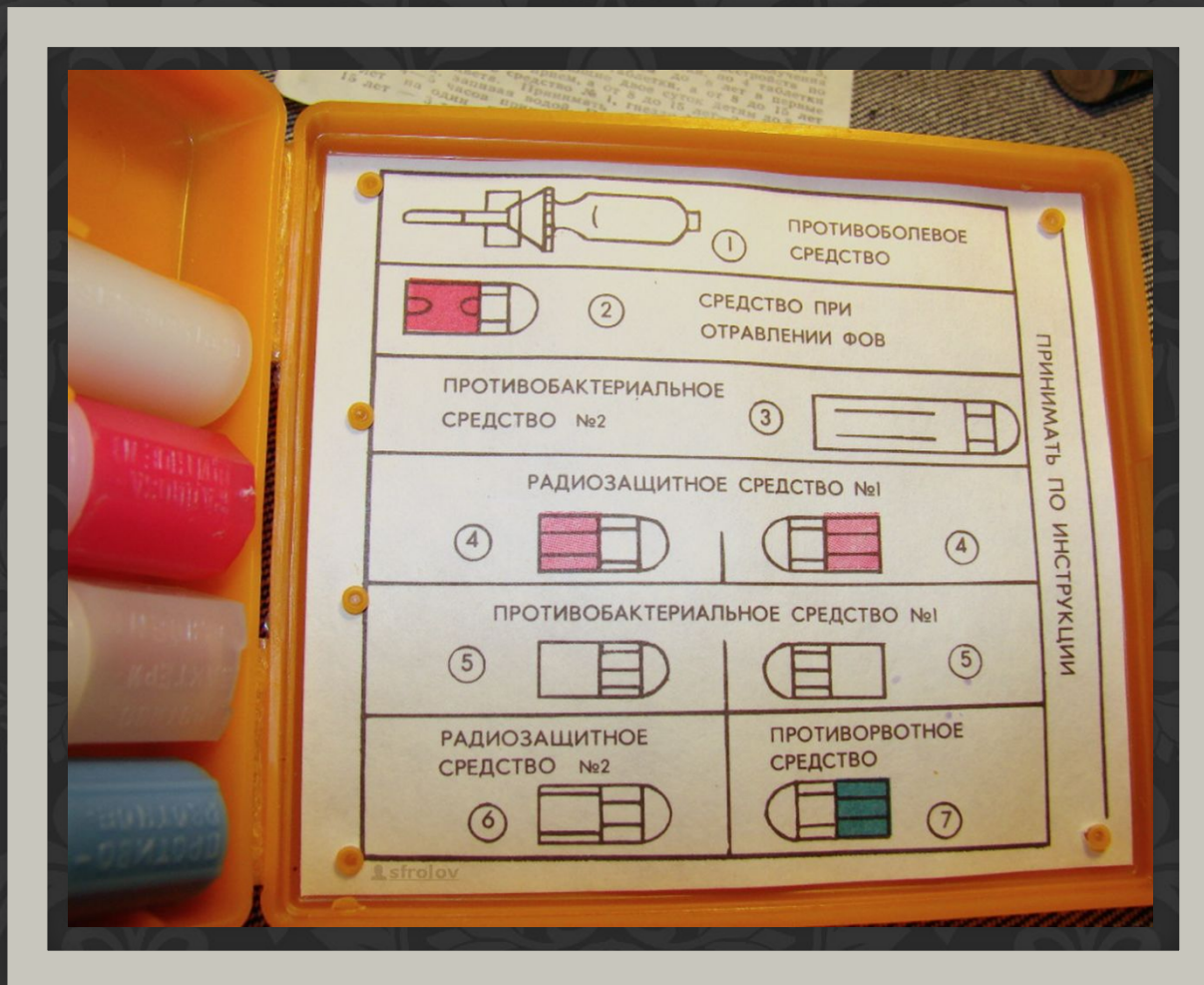
- антибактериальное средство N 1 (таблетки хлортетрациклина с нистатином) предназначено **для общей экстренной профилактики инфекционных заболеваний** (чума, холера, туляремия, сибирская язва, бруцеллез и др.), **возбудители которых могут быть применены в качестве биологического оружия или террористических актов.**
 - Принимать при угрозе бактериологического заражения или самом заражении (еще до установления вида возбудителя).
 - Разовая доза - 5 таблеток однократно, запивая водой.
 - Повторный прием такой же дозы через 6 часов.
- Детям до 8 лет на один прием 1 таблетка, 8-15 лет - 2,5 таблетки. Средство №-1 может быть также применено для профилактики инфекционных осложнений лучевой болезни, обширных ран и ожогов.

Секция N 6:

- радиозащитное средство N 2 (РС-2, таблетки йодистого калия по 0,25) предназначено **для лиц, находящихся в зоне выпадения радиоактивных осадков: блокирует щитовидную железу для радиоактивного йода**, поступающего с дыханием, продуктами питания и водой.
 - Принимать по 1 таблетке натошак в течение 10 суток (в мирное время в случае аварии на АЭС принимать все время и еще 8 дней после последнего выброса).
- Детям 2-5 лет дают по 1/2таблетки, менее 2-х лет - четверть таблетки, грудным - четверть таблетки только в первый день.
- Прием в первые 2-3 часа после выпадения радиоактивного йода -защита на 90-95 %, через 6 часов - на 50 %, через 12 часов - на 30 %, через 24 часа - эффекта нет.

Секция N 7:

- противорвотное средство (*этаперазин*) применяется *после облучения*, а также *при явлениях тошноты в результате черепно-мозговой травмы*.
- Можно принимать **не более 6 таблеток** в сутки.



Сумка санитарная.

Состав:

- Аммиака раствор 10% - 1 мл №10-1уп.
- Йода спиртовой раствор 5% - 1 мл №10-2уп.
- Натрия гидрокарбонат в порошке 25г.-2уп.
- Жгут кровоостанавливающий 2 шт.
- Салфетки марл. стерил. 29см x 45см № 5-2уп.
- Салфетки марл. стерил. 16см x 14см №20-1уп.
- Вата хирургическая не стерильная 250г-1уп.
- Бинт марлевый стерильный 7м x 14см-1шт.
- Бинт марлевый стерильный 5м. x 10см. 6шт.
- Лейкопластырь 2 x 500-1уп.
- Пакет перевяз. медиц. первой помощи-2шт.
- Шприц одноразовый 2мл.-2шт.
- Булавка безопасная-5шт.
- Косынка медицинская перевязочная-2шт.
- Ножницы длиной 14-17см.-1шт.
- Нож складной-1шт.
- Блокнот-1шт.
- Карандаш графитовый-1шт.

Комплект противоожоговый

Состав:

1. Повязка гелевая 20см х 30см.- 6шт.
2. Повязка гелевая 10см х 10см.- 15шт.
3. Пакетик гелевый 5г .- 20шт.
4. Бинт стерильный 7м х 14см.-3шт.
5. Бинт стерильный 5м х 10см. -3шт.
6. Ножницы тупоконечные- 1шт.
7. Бинт эластич. трубчатый №№ 1, 3, 6- по 3 шт.



❖ АПТЕЧКИ КОЛЛЕКТИВНЫЕ

- Аптечка коллективная
- Аптечка производственная
- Аптечка для офиса



BLIZKO.ru



❖ АПТЕЧКИ АВТОМОБИЛЬНЫЕ

- Аптечка медицинская автомобильная "АМА - 1"
- Аптечка транспортная
- Аптечка транспортная "Евростандарт"
- Аптечка универсальная - 1,2.
- Аптечка первой медицинской помощи:
 - - для легковых автомобилей
 - - для грузовых автомобилей
 - - для пассажирских городских автобусов
 - - для пассажирских пригородных автобусов
 - - для пассажирских междугородних (международных) автобусов
 - - для автомобилей перевозящих опасные грузы
 - - для специальных автомобилей
 - - для автомобилей сопровождения

Аптечка транспортная

Состав:

- Анальгин, таб. №10
- Ацетилсалициловая кислота, таб. №10.
- Нитроглицерин, капс. №20 1 уп.
- Валидол, таб. №6 1 уп.
- Уголь активированный, таб. №10 1 уп.
- Бинт стерильный 5м x 10см 1шт.
- Бинт нестерильный 5м x 10см 1шт.
- Бинт нестерильный 5м x 5см 1шт.
- Бинт эластичный трубчатый №№ 1, 3, 6
- Атравматическая повязка №1- 1 шт.
- Салфетки кровоостанавливающие №3.
- Вата 50г 1 уп.
- Лейкопластырь 1см x 250см 1 уп.
- Лейкопластырь бактерицидный 2,3см x 7,2см.
- Аммиака раствор,
- Бриллиантовой зелени раствор.
- Корвалол.
- Гипотермический (охлаждающий) пакет.
- Устройство для проведения искусственного дыхания.
- Жгут кровоостанавливающий.
- Ножницы тупоконечные.
- Инструкция.



Аптечка транспортная "Евростандарт"

- Отвечает требованиям "Международной Женевской конвенции ООН о дорожном движении", и действующей в странах ЕЭС.

Основной (аварийный) комплект: 18 наименований

- пакет перевязочный стерильный или бинт стерильный,
- бинт нестерильный,
- салфетки кровоостанавливающие,
- вата нестерильная,
- жгут кровоостанавливающий,
- лейкопластырь для фиксации повязок,
- пластырь бактерицидный,
- косынка х/б,
- термопокрывало,
- гипотермический портативный пакет охлаждающий,
- устройство для проведения искусственной вентиляции легких,
- тесьма для фиксации шин или бинт нестерильный,
- блокнот с ручкой или карандашом,
- перчатки одноразовые,
- инструкция по оказанию скорой медицинской помощи,
- пакет упаковочный герметичный из светоотражающего материала,
- английские булавки,
- буторфанола тартрат 0,2% - 1 мл,
- шприц тубик.

Бытовой комплект: 21 наименование

- бинт н/с,
- вата н/с,
- раствор йода,
- раствор бриллиантового зеленого,
- раствор аммиака,
- раствор перекиси водорода,
- валидол,
- нитроглицерин,
- корвалол,
- анальгин,
- аспирин,
- глина белая или уголь активированный,
- натрия гидрокарбонат (сода питьевая),
- альбуцид,
- ножницы тупоконечные,
- перчатки п/э,
- палочки для йода,
- презервативы,
- инструкции,
- пакеты упаковочные,
- футляр к/з



Аптечка первой медицинской помощи

Состав:

- - Портативный охлаждающий пакет-контейнер.
- - Устройство для проведения искусственного дыхания.
- - Раствор аммиака.
- - Анальгин.
- - Аспирин.
- - Раствор сульфацил-натрия.
- - Нитроглицерин.
- - Валидол.
- - Активированный уголь.
- - Корвалол.
- - Атравматическая повязка.
- - Салфетки стерильные для остановки капиллярного и венозного кровотечения.
- - Лейкопластырь бактерицидный.
- - Лейкопластырь в рулоне.
- - Вата.
- - Ножницы.
- - Жгут для остановки артериального кровотечения .
- - Бинт стерильный.
- - Бинт нестерильный.
- - Бинт эластичный трубчатый нестерильный.
- - Раствор йода спиртовой или раствор бриллиантовой зелени.

Для легковых автомобилей

□ Средства обезболивающие, противовоспалительные и противошоковые; средства при травме (ушибы, переломы, вывихи), ранениях, шоке:

- Анальгин в таблетках по 0,5 гр. по 10 табл. в упаковке(или аналог) 1 уп.
- Портативный гипотермический (охлаждающий) пакет-контейнер - 1 шт.
- Сульфацил - натрия раствор - 1 фл.

□ Средства для остановки кровотечения, обработки и перевязки ран:

- Жгут для остановки артериального кровотечения с дозированной компрессией (сдавлением) для само- и взаимопомощи - 1 шт.
- Бинт стерильный 10 х 5 - 1 шт.
- Бинт не стерильный 10 х 5 - 1 шт.
- Бинт не стерильный 5 х 5 - 1 шт.
- Атравматическая повязка МАГ с диоксидином или нитратом серебра 8 х 10 см для перевязки грязных ран - 1 шт.
- Лейкопластырь бактерицидный 2, 5х7, 2 или 2х5 - 8 шт.
- Салфетки стерильные для остановки капиллярного и венозного кровотечения "Колетекс ГЕМ" с фурагином 6х10 см, 10х18 см или Станин (порошок) 1, 0 гр. - 3 уп.
- Йода спиртовой раствор 5% или 1% спиртовой раствор бриллиантовой зелени - I фл.
- Лейкопластырь 1х500 или 2х500 или 1х250 - 1 шт.
- Бинт эластичный трубчатый медицинский не стерильный № 1, 2, 6 - по 1 шт.
- Вата - 1 упаковка 50 гр.

□ Средства при болях в сердце:

- Нитроглицерин - 40 таб. в упаковке или в капсулах, по 20 капсул в упаковке (или тринитролонг - в упаковке 10 или 50 пластинок) - 1 уп. (пластинку тринитролонга прикрепляют к слизистой оболочке рта в области верхней десны)
- Валидол - 10 таб. или капсулах, по 20 шт. в упаковке - 1 уп.

□ Для сердечно-легочной реанимации при клинической смерти:

- Устройство для проведения искусственного дыхания "Рот в рот" - 1 шт.

□ Средства при обмороке (коллатсе):

- Нашатырный спирт 10% - 1 фл.

□ Средства для дезинтоксикации при отравлениях:

- Энтеродез - 2 уп. по 5 гр. или уголь активированный, 10 таб.- 1 уп.

✓ Энтеродез назначают только взрослым!

□ Средства при стрессовых реакциях:

- Корвалол - 1 флакон, 25 мл.
- Инструкция.
- Футляр пластмассовый.

ПРИМЕЧАНИЕ:

При использовании любого средства аптечку необходимо своевременно пополнить.

Не применять средств с поврежденной маркировкой и просроченными сроками использования.

Рекомендуется положить в аптечку перчатки одноразовые - для профилактики инфекций при контакте с кровью и другими биологическими жидкостями.

Аптечка первой медицинской помощи для междугородних автобусов

Основной комплект: 20 наименований

- жгуты кровоостанавливающие,
- бинты стерильные,
- салфетки кровоостанавливающие,
- пакеты перевязочные стерильные,
- лейкопластырь в рулоне,
- пластырь бактерицидный,
- Косынки,
- мед,
- йод,
- нитроглицерин,
- ножницы,
- перчатки одноразовые,
- устройства для проведения искусственной вентиляции легких,
- альбуцид,
- воротнички,
- шины,
- булавки,
- инструкция,
- футляр,
- буторфанола тартрат 0,2% - 1 мл, (шприц тубик).

Вспомогательный комплект: 10 наименований

- бинты нестерильные,
- салфетки стерильные,
- вата нестерильная,
- раствор перекиси водорода,
- валидол,
- термопокрывала,
- гипотермические пакеты,
- портативный аппарат для искусственной вентиляции легких "Мешок АМБУ",
- инструкция,
- футляр.

□ Рекомендуется положить в аптечку перчатки одноразовые - для профилактики инфекций при контакте с кровью и другими биологическими жидкостями.

❖ АПТЕЧКИ

СПЕЦПРЕДНАЗНАЧЕНИЯ

- -для специальных подразделений
- -для пожарных машин
- -для самолетов (аварийный комплект)
- -для железнодорожного транспорта
- -для морского транспорта
- -для речного транспорта

❖ АПТЕЧКИ ДЛЯ ВОДНОГО ТРАНСПОРТА

- Аптечка шлюпочная морского исполнения в герметичном контейнере.
- Аптечка плотовая морского исполнения в герметичном контейнере.
- Аптечка судовая.
- Аптечка плотовая.
- Аптечка для яхт и катеров.
- Медицинская аптечка для береговых объектов.
- Медицинская аптечка для опасных грузов.
- Специализированная сумка-контейнер по оказанию первой медицинской помощи.
- Водолазный медицинский комплект.