

# Приём и распределение



- Оборудование для эфирного приёма ТВ программ

# Оборудование для приёма эфирных ТВК



- 905-ZG/ZP модульные усилители
- 905-PC канальные процессоры
- 905-TO приёмники цифровых каналов
- 914 Групповые фильтры
- 904 широкодиапазонные усилители

# 905-ZG/ZP Модульные усилители



- Моноканальные усилители
- Многоканальные усилители
- Аксессуары

# 905-ZG/ZP Канальные усилители

## Описание

- Модульная система включает в себя общий блок питания и несколько канальных усилителей смонтированных на одной раме
- Особенности компоновки
  - Лёгкость и надёжность установки
  - Возможность добавлять или менять модули
  - Компактный и надёжный блок питания
  - Питание до 18 модулей с одного блока питания
  - Регулировка усиления каждого канала



# 905-ZG/ZP Модульные усилители

## Линейка оборудования

- 905-ZP
  - Коэффициент усиления 42 дБ
  - Максимальный выходной уровень 115 дБмкВ
- 905-ZG
  - Коэффициент усиления 53 дБ
  - Максимальный выходной уровень 123,5 дБмкВ
- Обе системы совместимы
- Усилители
  - Моноканальные
  - Моноканальный с повышенной селективностью
  - Многоканальные
  - Диапазонные FM и DAB



# 905-ZG/ZP Модульные усилители

## Моноканальные усилители

Моноканальный усилитель, цифровой или аналоговый

- Один модуль на канал
- Смежные и несмежные каналы
- Регулировка уровня на каждом канале
- Полный баланс всех каналов
  - Цифровых каналов
  - Аналоговых каналов



905-ZG

алс



905-ZG новый дизайн

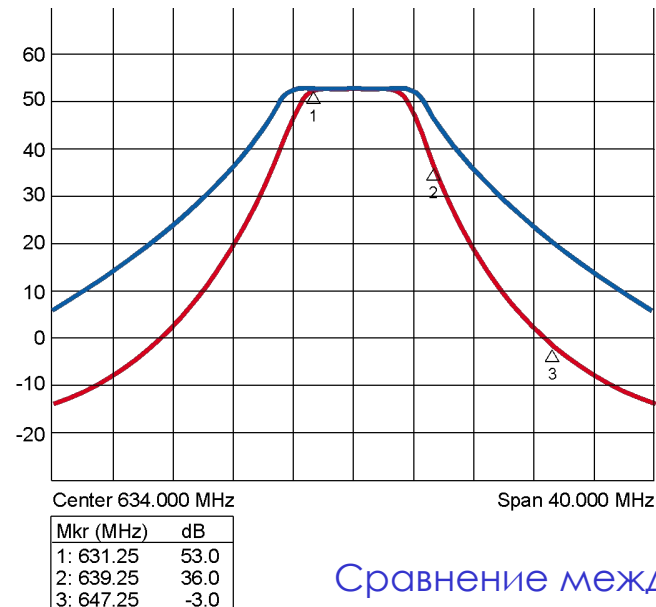
ми

# 905-ZG/ZP Модульные усилители

## Моноканальные усилители

### Селективность

- 3-х звенный фильтр
- Повышенная избирательность к смежным каналам



17 дБ канал n+1

56 дБ канал n+2

Сравнение между стандартным  
одноканальным усилителем и  
одноканальным усилителем с  
повышенной селективностью

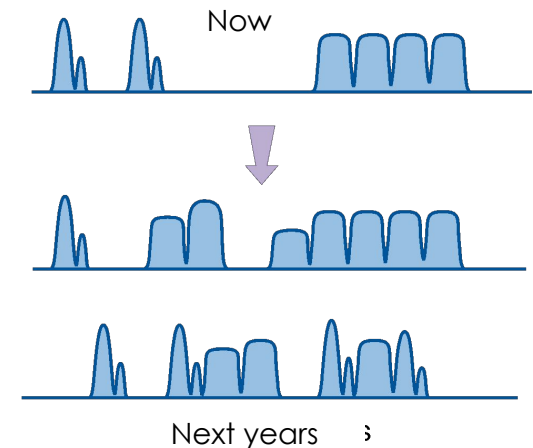
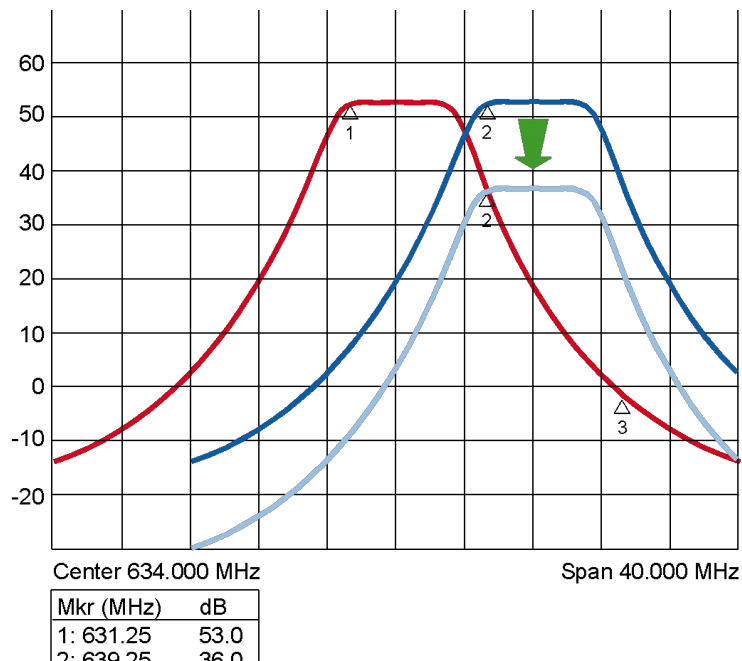
# 905-ZG/ZP Модульные усилители

## Моноканальные усилители

### Селективность

- Подходит для всех условий приёма
  - Балансировка цифровых каналов
  - Ограничение
    - Наибольшая разница в уровнях смежных каналов не должна превышать 15 дБ

17 дБ канал n+1  
56 дБ канал n+2



In some extreme cases it would be necessary to balance channels with more than 15 dB difference

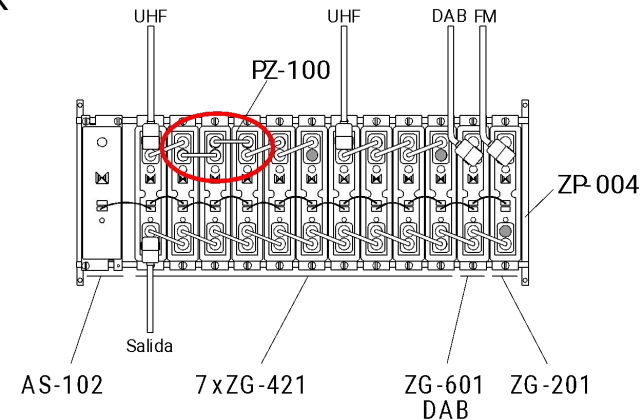
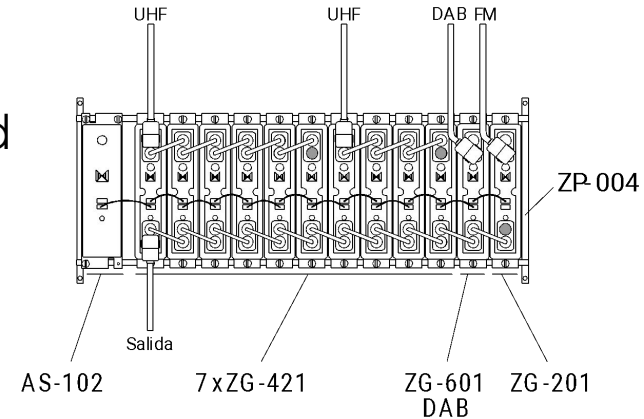
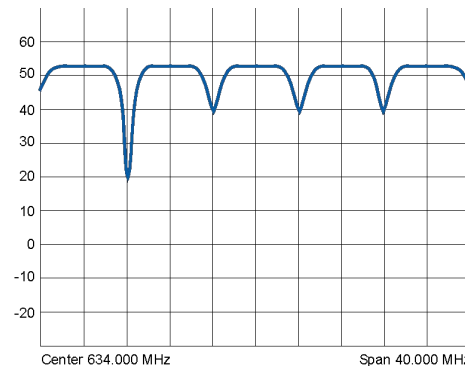
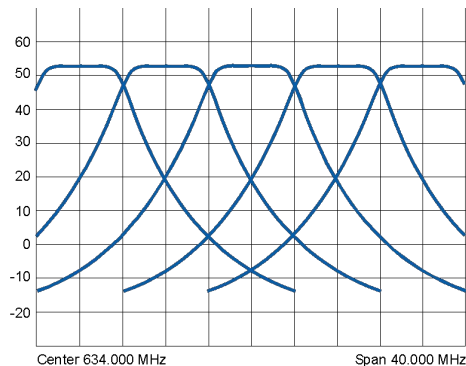


# 905-ZG/ZP Модульные усилители

## Моноканальные усилители

### Селективность

- Interaction between filters
- Rejections
  - When adjacent modules are multiplexed rejections could appear
  - The rejection can affect the audio carrier (lower channel), video (higher channel) or the BER (digital channel)
  - Rejection is removed with special demux link PZ-100



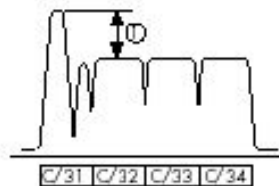
# 905-ZG/ZP Модульные усилители

## Многоканальные усилители

Усилитель для 2-4 смежных каналов, цифровых и аналоговых

- Один модуль для нескольких каналов
- Экономично
- Недостатки
  - Один регулятор уровня для всех каналов в группе
  - Один аналоговый канал для контроля выходного уровня

| <b>ZG-402/403/404</b>   |  |   |
|---|--|---|
| DIFERENCIA<br>DIFFERENCE<br>DIFFERENCE<br>DIFERENCIA<br>UNTERSCHIED | ANALOGICO AM TV<br>ANALOGUE AM TV<br>ANALOGIQUE AM TV<br>ANALOGICO AM TV<br>ANALOGUE AM TV | DIGITAL COFDM<br>DIGITAL COFDM<br>NUMERIQUE COFDM<br>DIGITAL COFDM<br>DIGITAL COFDM |
| ①   |  |   |
| dB  | dB $\mu$ V   | dB $\mu$ V  |
| 0   | 117,0  | 117,0   |
| 3   | 120,0  | 117,0   |
| 5   | 122,0  | 117,0   |
| 7   | 123,5  | 116,5   |
| <b>10</b>   | <b>123,5</b>   | <b>113,5</b>  |
| 15  | 123,5  | 108,5   |
| 20  | 123,5  | 103,5   |



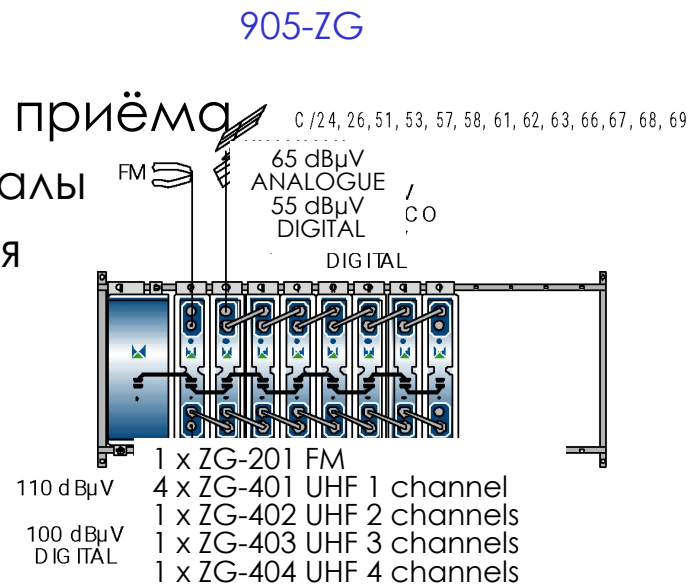
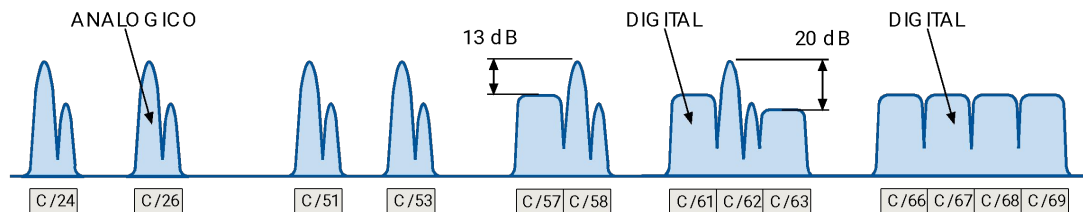
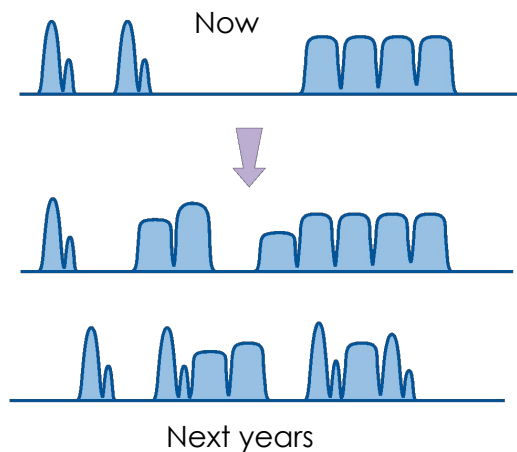
905-ZG

# 905-ZG/ZP Модульные усилители

## Многоканальные усилители

### Характеристики

- Оптимальное соотношение цена-качество
- Высокий выходной уровень
- Необходимы благоприятные условия приёма
  - Сбалансированные цифровые каналы
  - Сложными условия приёма являются
    - Каналы с разных точек передачи
    - Местные цифровые каналы

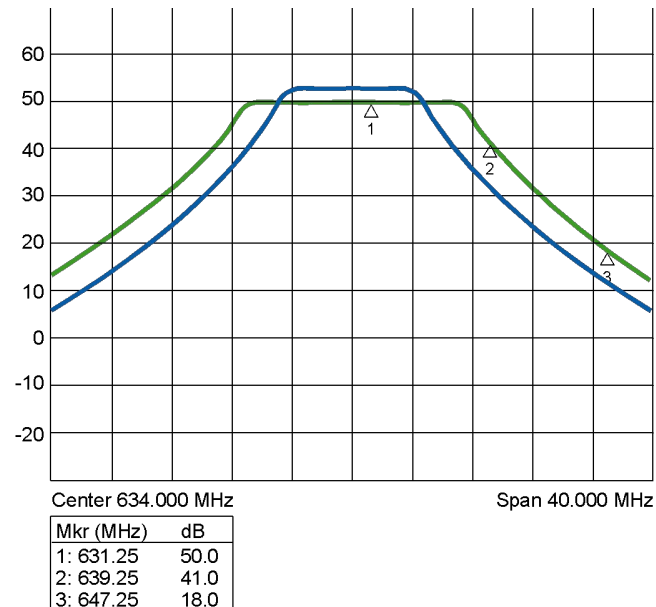


# 905-ZG/ZP Модульные усилители

## Многоканальные усилители

### Селективность

- 3-х звенные фильтры
- Подобно одноканальным усилителям



9 дБ канал n+1  
32 дБ канал n+2

Сравнение фильтров  
моноканального усилителя и  
многоканального

# 905-ZG/ZP Модульные усилители

## Аксессуары

### Процедура установки

- Установка станции с одним выходом
  - Каналы устанавливаются начиная от нижнего номера к высшему
  - Антенна подключается к «нижнему» каналу
  - Выход подключается к «нижнему» каналу
- Установка станции с двумя выходами
  - Каналы устанавливаются от нижнего номера к высшему начиная



905-ZG

# 905-ZG/ZP Модульные усилители

## Аксессуары

### Перемычки, заглушки, нагрузки и штекеры

- Мультиплексирующие и демультиплексирующие перемычки
  - Используются для конфигурации входов и выходов
  - мультиплексирование усилителей
  - В случае использования только одного выхода станции, второй выход обязательно должен быть нагружен
- Заглушки и нагрузки
  - Используя заглушки можно добиться увеличения уровня сигнала до 3 дБ на 1 модуле
  - При использовании перемычек-демультиплексоров доолжны быть установлены нагрузки RM-075
- Штекеры
  - Высококачественные экранированные штекеры



ZP-002



RM-075

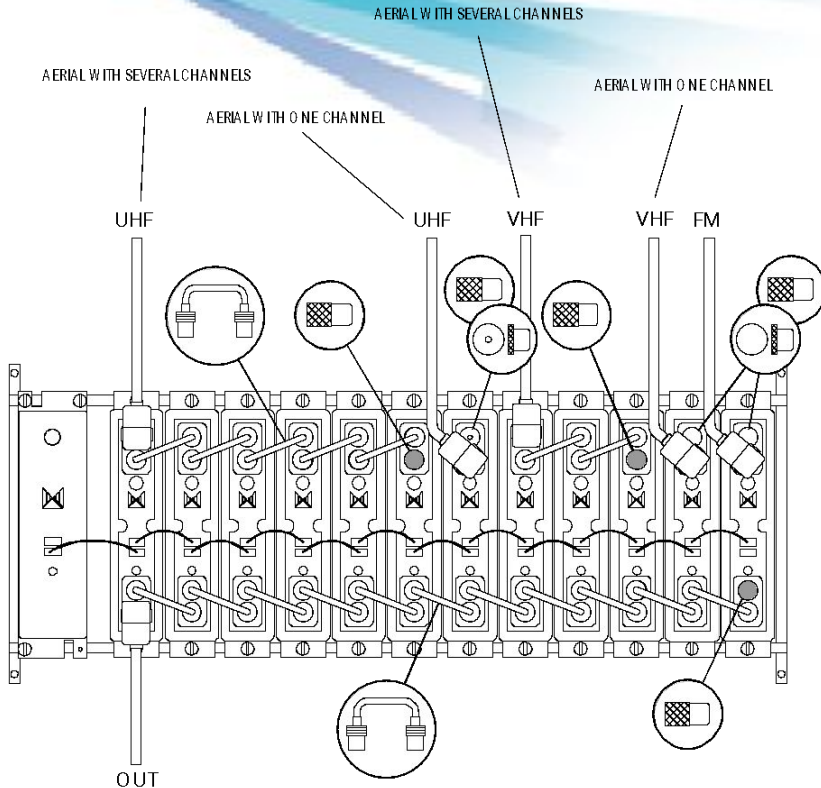



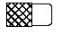



MC-000

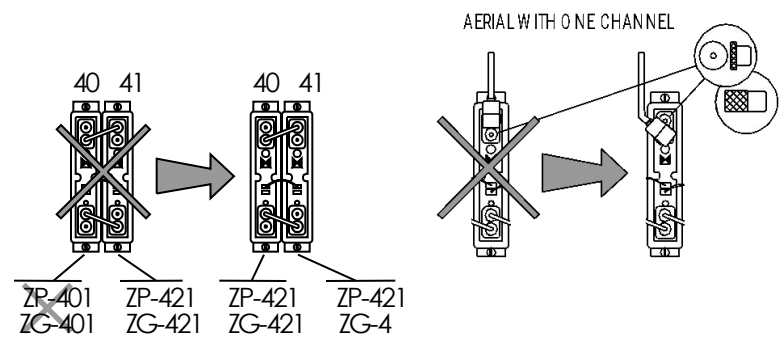
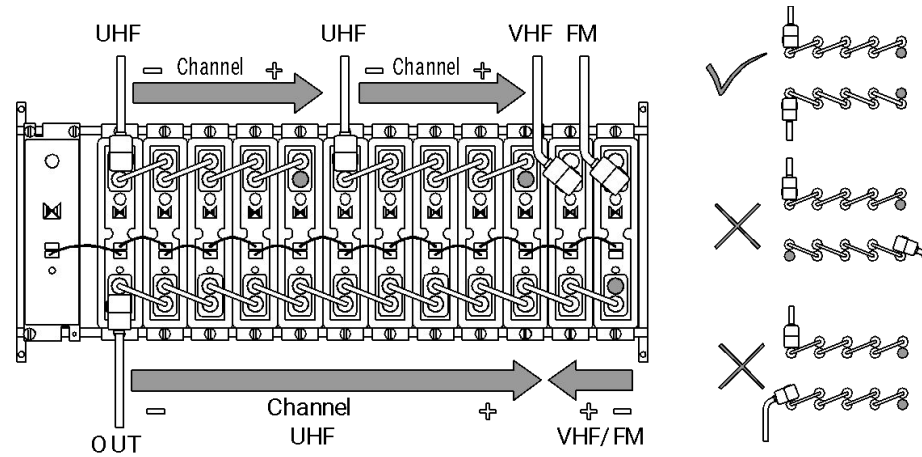
MC-001

# 905-ZG/ZP Модульные усилители

## Установка системы



-  CONNECTION BRIDGE ZP-002
-  LOAD 75Ω RM-075
-  CAP VHF/FM
-  CONNECTOR IEC 9,52mm Ø MC-001
-  CAP UHF



# 905-ZG/ZP Модульные усилители

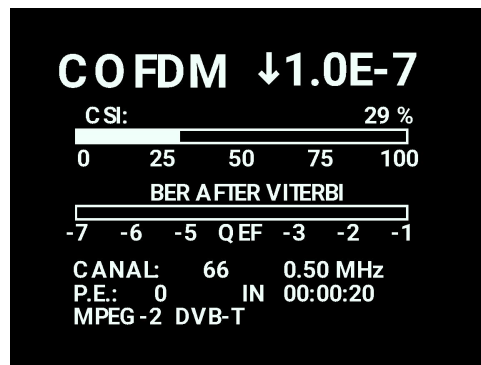
## Настройка системы

### Настройка

- Настроить коэффициент усиления каждого усилителя чтобы получить сбалансированный сигнал
- Уровень цифровых каналов должен быть на 10 дБ ниже уровня аналоговых каналов
- Проверить правильность регулировок

### Измерения

- Уровни должны контролироваться во время регулировок
- Измерить уровень BER цифровых каналов
  - Должен быть лучше  $10E-6$





# 905-ZG/ZP Модульные усилители

## Преимущества

### Преимущества

- Модульная система
- Компактный блок питания
- Надёжная компоновка
- Надёжная система питания, провода & соединения
- Низкое потребление тока
- Хорошая добротность фильтров
- Высокая стабильность работы фильтров при различных температурных условиях
- 3-х звенные фильтры
- Низкие обратные потери по выходу
- Регулировка уровня сигнала каждого канала
- Глубина регулировки уровня сигнала 20 или 30 дБ

# 905-ZG/ZP Модульные усилители

## Компоненты системы

### 905-ZP

- ZP-421 моноканальный усилитель смежных каналов ДМВ
- ZP-401 моноканальный усилитель ДМВ
- ZP-601 моноканальный усилитель МВ
- ZP-201 диапазонный усилитель FM
- ZP-601 диапазонный усилитель DAB
- ZF-701 диапазонный усилитель Sat IF
- AS-102 блок питания 1,1 А для 24 модулей
- ZP-002 демультимплексирующий мостик
- RM-075 нагрузка
- ZP-004 монтажная рама на 12 модулей
- SP-108 монтажная рама на 18 модулей
- CP-003 защитный металлический кофр на 12 модулей (включает в себя раму)
- CP-610 защитный металлический кофр на 18 модулей (без монтажной рамы)



905-ZP

# 905-ZG/ZP Модульные усилители

## Компоненты системы

### 905-ZG

- ZG-421 моноканальный усилитель смежных каналов ДМВ
- ZG-401 моноканальный усилитель ДМВ
- ZG-601 моноканальный усилитель МВ
- ZG-201 диапазонный усилитель FM
- ZG-601 диапазонный усилитель DAB
- ZF-701 диапазонный усилитель Sat IF
- AS-125 блок питания 1,7 А для 22 модулей
- AS-102 блок питания 1,1 А для 14 модулей
- ZP-002 демультимплексирующий мостик
- RM-075 нагрузка
- ZP-004 монтажная рама на 12 модулей
- SP-108 монтажная рама на 18 модулей
- CP-003 защитный металлический кофр на 12 модулей (включает в себя раму)
- CP-610 защитный металлический кофр на 18 модулей (без монтажной рамы)



905-ZG system

# 905-ZG/ZP Модульные усилители

## Компоненты системы

### New 905-ZP

- ZP-431 моноканальный усилитель смежных каналов ДМВ
- ZP-611 моноканальный усилитель ДМВ
- ZP-211 диапазонный усилитель FM
- ZP-212 диапазонный усилитель DAB
- ZF-712 диапазонный усилитель Sat IF (end 2006)
- AS-125 блок питания 1,7 А для 42 модулей
- PZ-010 демультимплексирующий мостик
- RC-110 изолированная нагрузка
- ZP-004 монтажная рама на 12 модулей
- SP-108 монтажная рама на 18 модулей
- CP-003 защитный металлический кофр на 12 модулей (включает в себя монтажную раму)
- CP-610 защитный металлический кофр на 18 модулей (без монтажной рамы)

New 905-ZP



# 905-ZG/ZP Модульный усилители

## Компоненты системы

### 905-ZG новая модификация

- ZG-431 моноканальный усилитель смежных каналов DMB
- ZG-611 моноканальный усилитель DMB
- ZG-211 диапазонный усилитель FM
- ZG-212 диапазонный усилитель DAB
- ZF-712 диапазонный усилитель Sat IF (end 2006)
- AS-125 блок питания 1,7 А для 22 модулей 905-ZG system
- PZ-010 демультимплексирующий мостик
- RC-110 изолированная нагрузка
- ZP-004 монтажная рама на 12 модулей
- SP-108 монтажная рама на 18 модулей
- CP-003 защитный железный кофр для 12 модулей (включает в себя монтажную раму)
- CP-610 защитный железный кофр для 18 модулей (без монтажной рамы)



# 905-PC Канальные процессоры



- Канальные процессоры

# 905-PC Канальные процессоры

## Канальные процессоры

### Описание

- Эта система служит для выбора цифрового или аналогового канала с последующей фильтрацией для вырезки ненужных каналов, включая смежные каналы
- Совместимы с 905-ZG/ZP системами



905-PC system



905-PC & 905-ZG systems

### Два режима работы

- Фильтрация без конвертации канала
  - Частотный план не изменяется
- Фильтрация и конвертация канала
  - Для каналов с высоким уровнем сигнала
  - В случаях проблем при распространении сигнала

### Конфигурация системы

- Процессор для сложных каналов
- Усилитель для остальных каналов
  - Конвертировать другие каналы – дорого и это не приносит никаких преимуществ



# 905-PC Канальные процессоры

## Канальные процессоры

### Характеристики

- ДМВ диапазон
- Высочайшая селективность
- Высокая частотная стабильность
- Необходимо применения моноканального усилителя
- Другие достоинства
  - Автоматический контроль уровня сигнала (APU)
  - Конвертация каналов ДМВ в ДМВ
  - Совместимость с 905-ZG/ZP системами
  - Программируемые входные и выходные каналы
    - По каналу
    - По частоте



### Селективность

- Два ПАВ фильтра
- Высокая селективность - 80 дБ

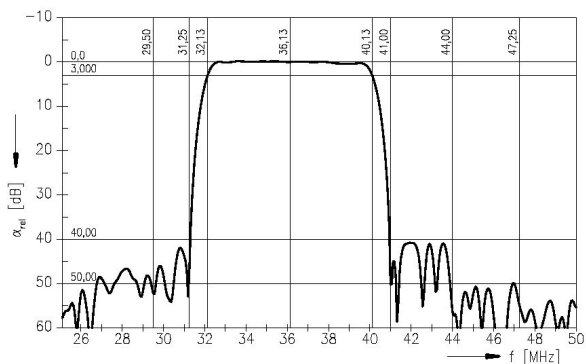
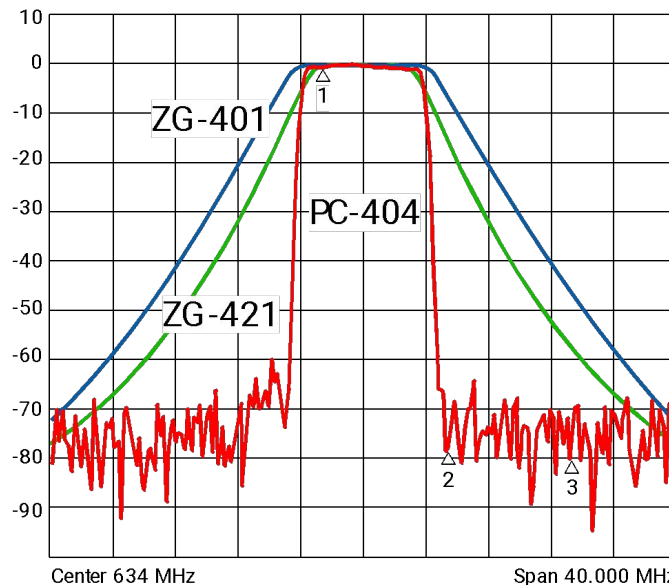


Диаграмма селективности ПАВ фильтра



78 дБ канал n+1  
80 дБ канал n+2

| Mkr (MHz) | dB    |
|-----------|-------|
| 1: 631.25 | 0.0   |
| 2: 639.25 | -78.0 |
| 3: 647.25 | -80.0 |

Сравнение фильтров  
одноканального усилителя и  
канального процессора

### Особенности

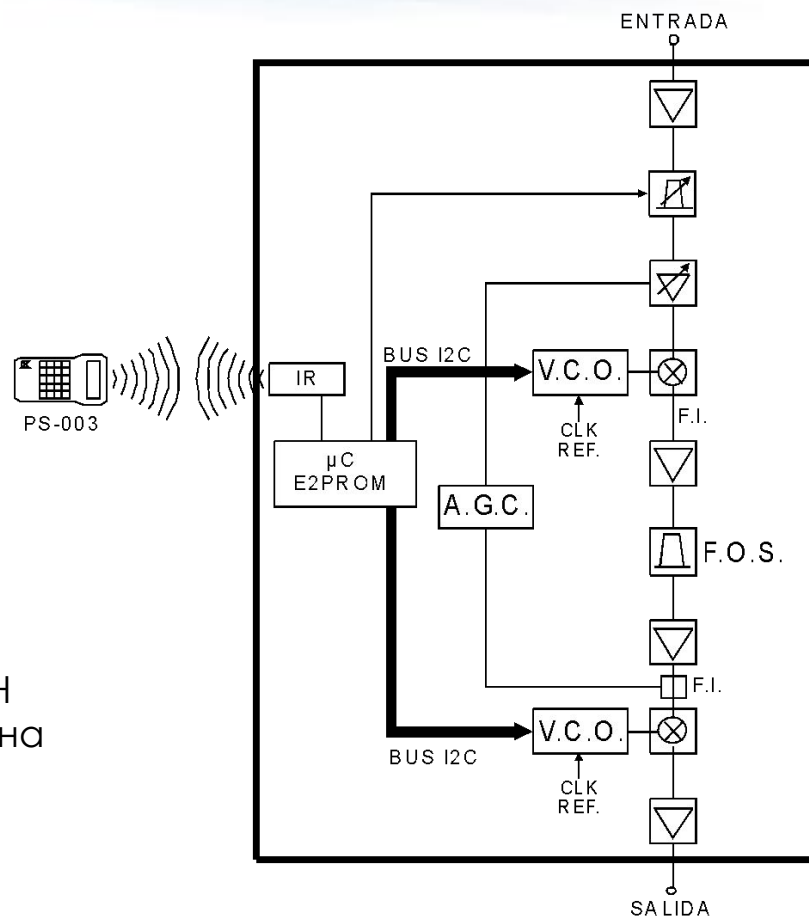
- Не смотря на высокую селективность процессоров в 80 дБ нельзя конвертировать смежные каналы при разнице в уровне сигналов **более 20 дБ** между ними
  - Слабый сигнал приносит помехи уже при приёме
  - Каналы внесут интермодуляционные помехи в процессоре на входном этапе
    - Входной сигнал должен быть уменьшен чтобы обеспечить работу со средним уровнем сигнала во избежание интермодуляционных помех
- Позволяет сбалансировать каналы при разности уровней между ними до 15 дБ

# 905-PC Канальные процессоры

## Канальные процессоры

### Структурная схема

- Входной фильтр (программируемый)
- Усилитель (30 дБ)
- Даун конвертор: канал в ПЧ
- ПАВ фильтр (x2)
- Ап конвертор: ПЧ в канал
- Необходимость конвертировать канал в ПЧ вызвана тем, что ПАВ фильтры настроены на фиксированную частоту



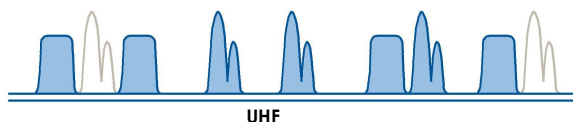
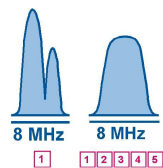
905-PC block diagram

# 905-PC Канальные процессоры

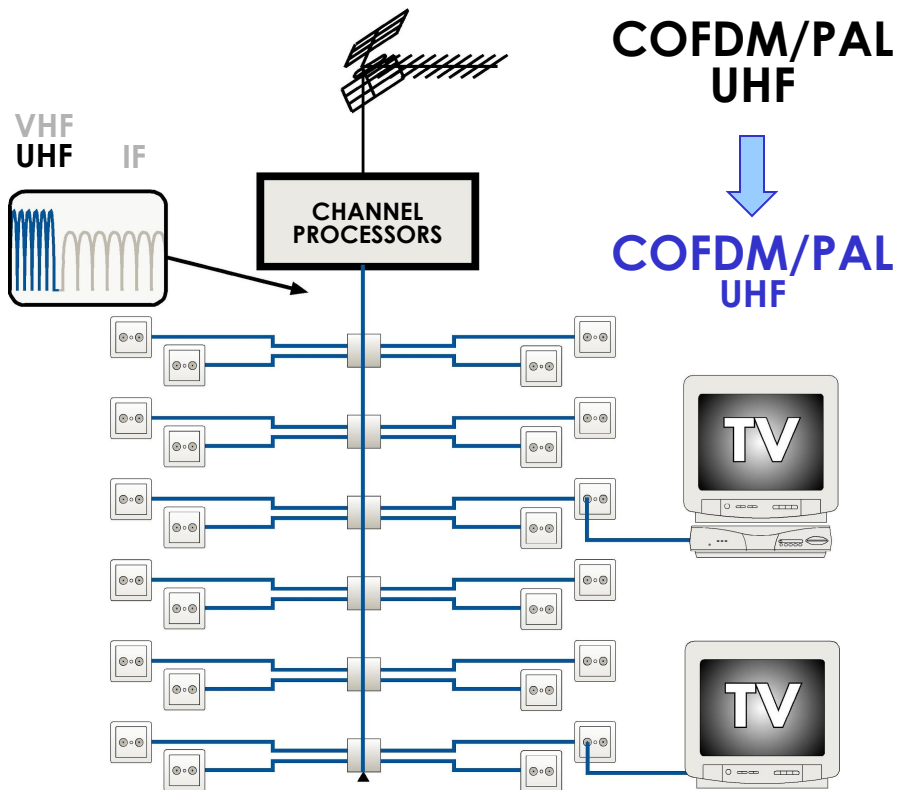
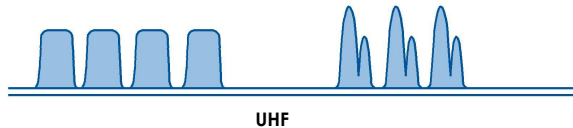
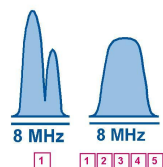
## Канальные процессоры

### Пример установки

PAL/COFDM



PAL/COFDM



# 905-PC Канальные процессоры

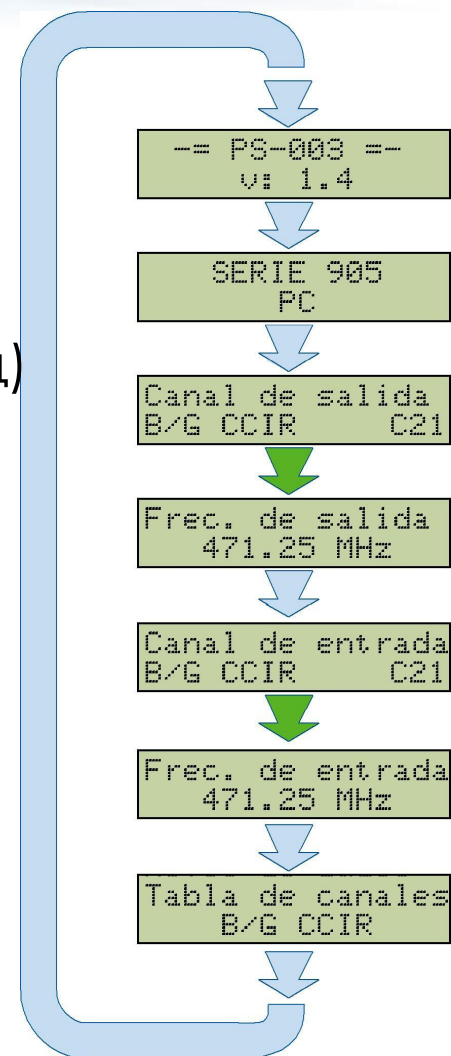
## Канальные процессоры

### Программирование 905-PC

- PS-003
- Серия 905-PC
- Цифровой или аналоговый
- Выходной канал или частота (470..862 МГц)
- Входной канал или частота (470..862 МГц)
- Таблица каналов



PS-003



# 905-PC Канальные процессоры

## Компоненты системы

### 905-PC

- PC-404 каналный процессор ДМВ-ДМВ
- AS-222 блок питания для 8 модулей
- PZ-010 демультимплексирующий мостик
- RC-110 нагрузка изолированная
- ZP-004 монтажная рама на 12 модулей
- CP-003 защитный железный кофр на 12 модулей (включает в себя монтажную раму)



905-PC system

# 905-PC Канальный процессор

## Программатор

### Программатор PS-003

- Универсальный, для всего оборудования
  - Серия 905-TO (трансмодуляторы COFDM-PAL)
  - Серия 905-PC (канальные процессоры) [PS-003 programmer](#)
  - Серия 912-TP (трансмодуляторы QPSK-PAL)
  - Серия 912-TQ (трансмодуляторы QPSK-)
  - Серия 912-UC (конверторы ПЧ)
  - Серия 912-US (аналоговые SAT-приёмники)
  - Серия 912-MS (модуляторы)
- Большой экран
- Лёгкий в обращении
  - ИК-передача данных
- Обновление ПО с через персональный



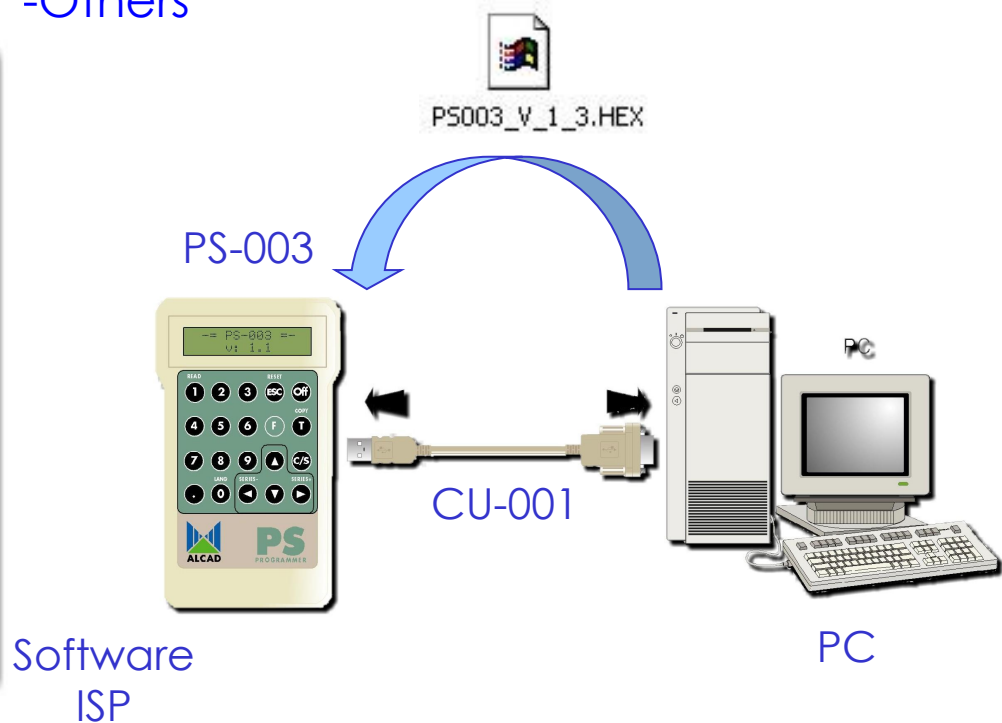
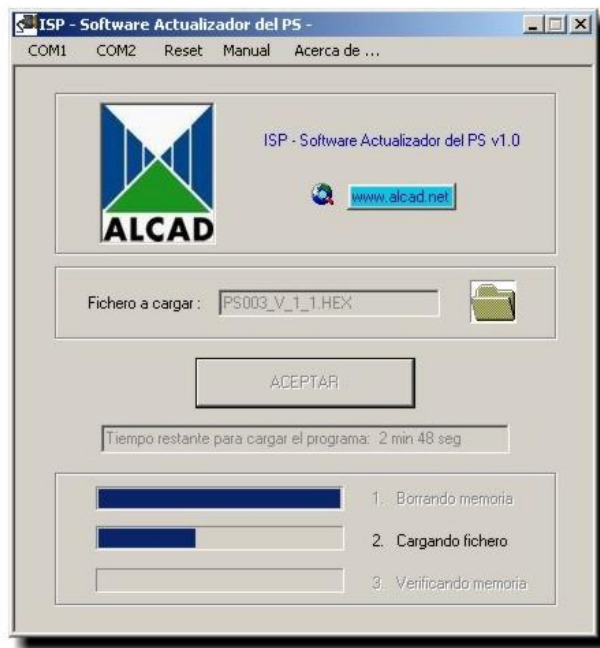


# 905-PC Канальные процессоры

## Программатор

### Программатор PS-003

- Обновление ПО для PS-003
  - Легко выполнить
  - Новейшие версии ПО по адресу [www.alcad.net](http://www.alcad.net) меню [Technical support-Others](#)



# 905-TO DTT приёмники



- DTT приёмник
- или COFDM-PAL трансмодулятор

# 905-TO DTT приёмники COFDM-PAL Трансмодулятор

## Описание

- Это оборудование предназначена для приёма сигналов цифрового телевидения, выбора нужной ТВ программы и конвертирования её в аналоговый канал ДМВ или МВ диапазона
- Для открытых цифровых каналов
- Моно и стерео звуковое сопровождение



905-TO system

# 905-TO DTT приёмники COFDM-PAL Трансмодулятор

## Характеристики

- АРУ
- АПЧ
- Может работать со слабым сигналом
- Встроенный однополосный модулятор
- Быстрое обновление ПО
- Телетекст
- Блок питания для 6 модулей плюс усилитель

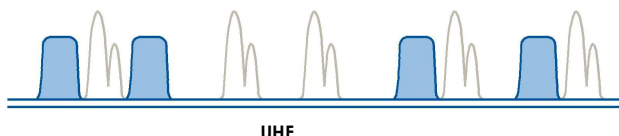


905-TO system

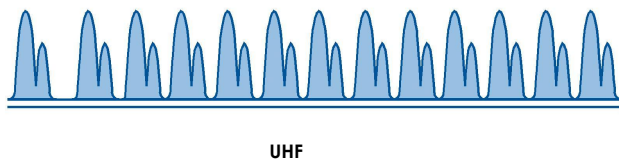
# 905-TO DTT приёмники COFDM-PAL трансмодулятор

## Пример установки

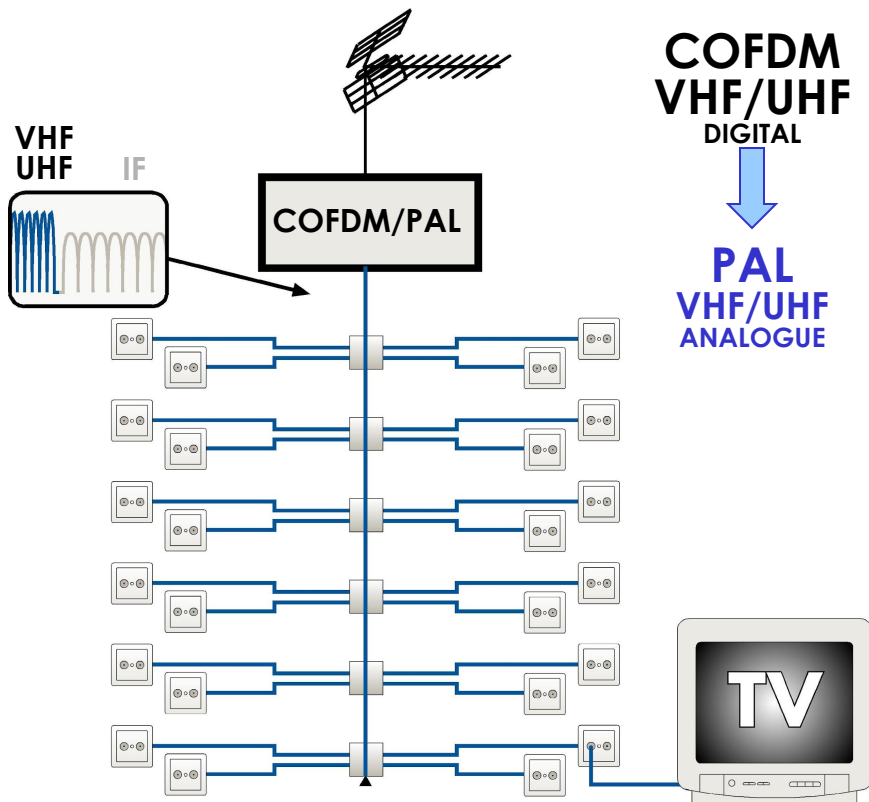
COFDM



PAL



UHF



# 905-ТО DTT приёмники COFDM-PAL трансмодулятор

## Шаги программирования

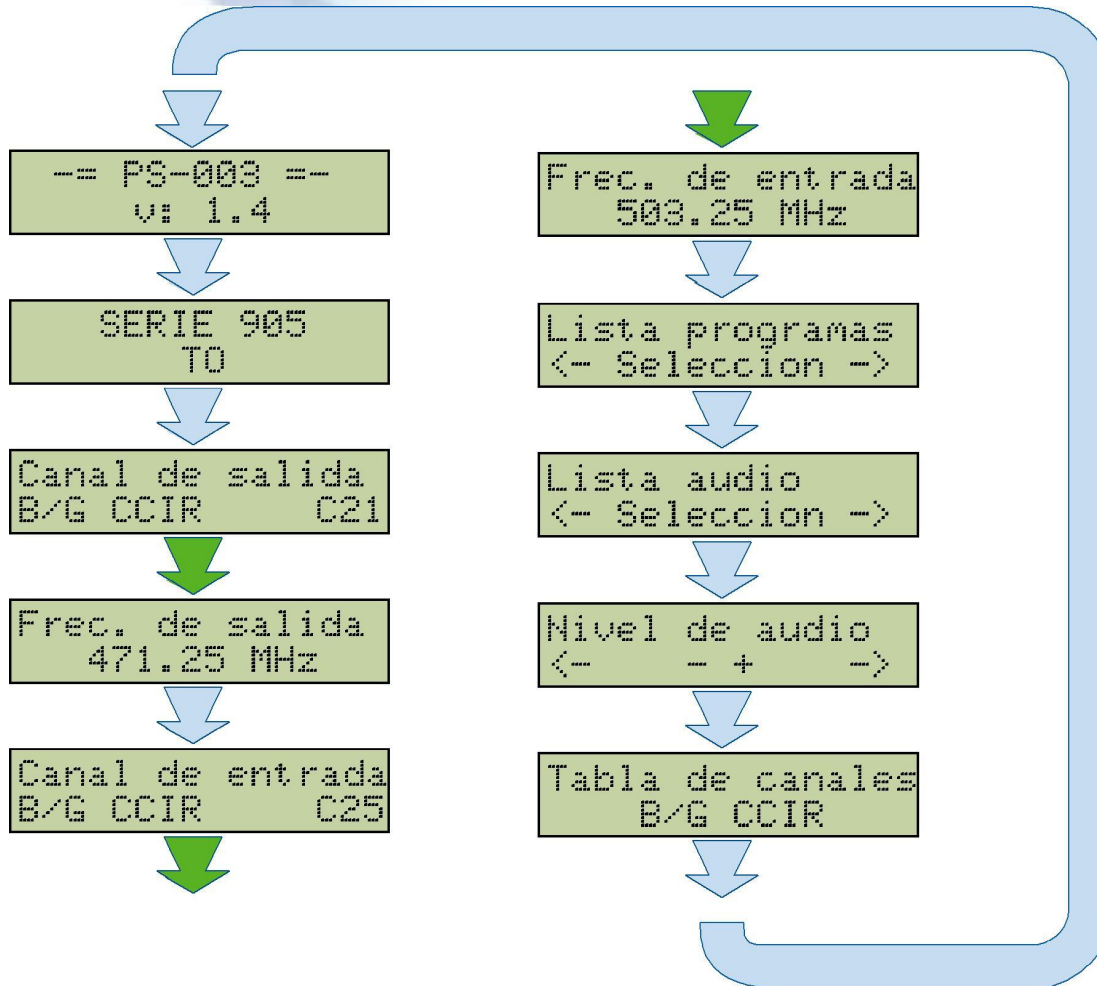
- PS-003
- Серия 905-ТО
- Выходной канал или частота (47..862 МГц)
- Входной канал или частота (47..862 МГц)
- Перечень программ
- Аудио лист
- Уровень звука
- Инверсия звука
- Субтитры
- Таблица каналов



PS-003

# 905-TO DTT приёмники COFDM-PAL трансмодулятор

## Шаги программирования



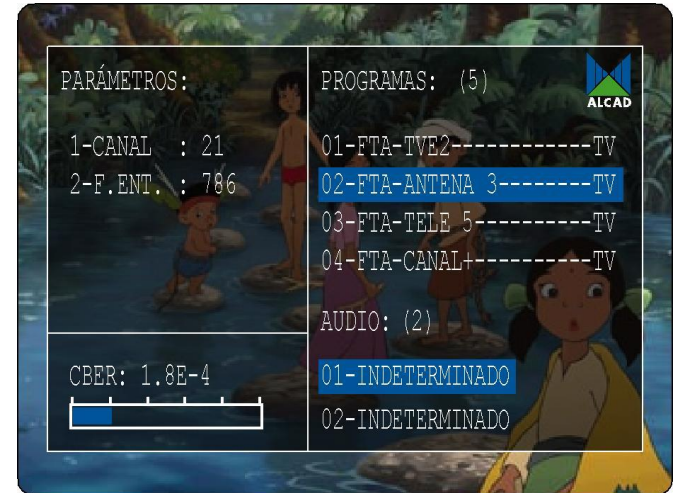
PS-003

# 905-TO DTT приёмники COFDM-PAL трансмодулятор

## OSD (экранное меню)

- Выходной канал или частота
  - OSD язык
- Входной канал или частота
- CBER (Channel Bit Error Rate)
- Перечень программ
- Аудио лист

OSD menu



## Автоматическое обнаружение

- Режим передачи (2K или 8K)
- Channel offset ( $\pm 1/6$ )
- Тип несущей модуляции (QPSK, 16-QAM или 64-QAM)
- Security interval  $\Delta$  (1/32, 1/16, 1/8 or 1/4)
- Отношение Viterbi (1/2, 2/3, 3/4, 5/6 or 7/8)



## PARÁMETROS:

1-CANAL : 21  
2-F.ENT. : 786

CBER: 1.8E-4



## PROGRAMAS: (5)



01-FTA-TVE2-----TV  
02-FTA-ANTENA 3-----TV  
03-FTA-TELE 5-----TV  
04-FTA-CANAL+-----TV

## AUDIO: (2)

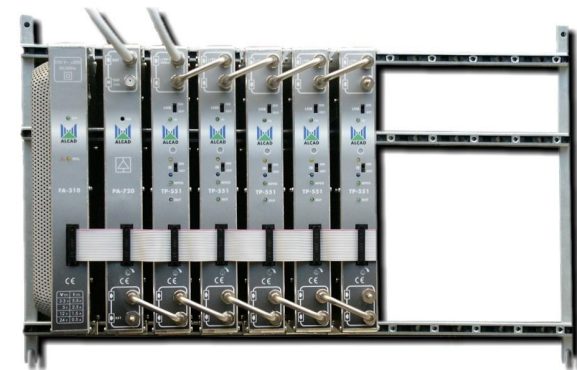
01-INDETERMINADO  
02-INDETERMINADO

# 905-TO DTT приёмники

## Компоненты системы

### 905-TO

- TO-543 DTT приёмник, стандарт I, моно
- TO-551 DTT приёмник, стандарт BG, стерео
- PA-720 широкодиапазонный усилитель
- FA-310 блок питания для 6 модулей
- RS-275 нагрузка
- MS-011 монтажная рама на 11 модулей
- CP-710 защитный железный кофр на 2 системы, 22 модуля
- VE-500 вентилятор вытяжной



905-TO system

# Спутниковый приём

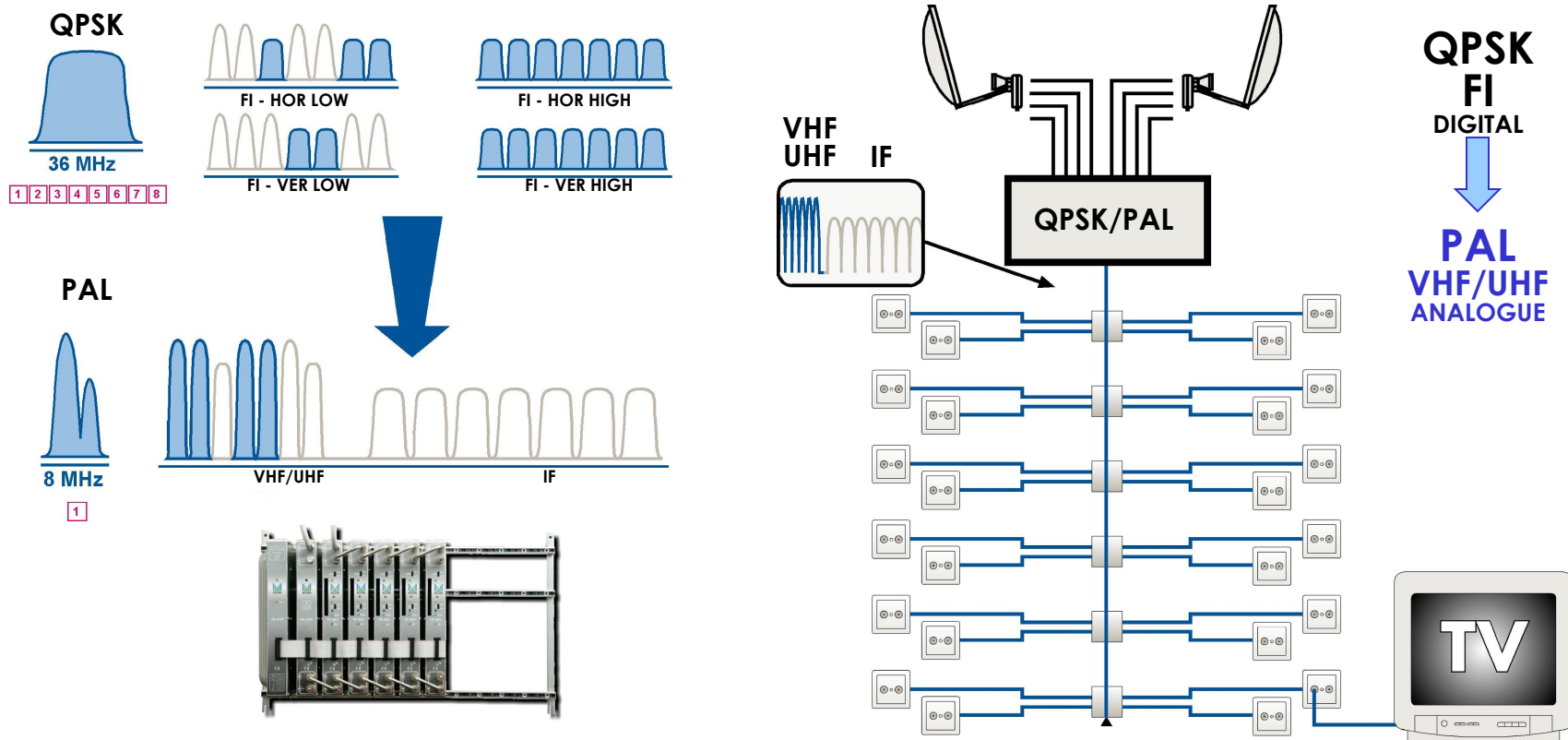


- Оборудование для спутникового приёма

# 912-TP Цифровые приёмники QPSK-PAL Трансмодулятор

## СЕРИЯ 912 – QPSK-PAL ТРАНСМОДУЛЯТОРЫ

- Пример установки



# 912-TP Цифровые приёмники

## QPSK-PAL Трансмодулятор

### 912-TP Трансмодулятор FTA

- TP-551 Трансмодулятор QPSK-PAL, стандарт BG, стерео
- TP-543 Трансмодулятор QPSK-PAL, стандарт I UK
- TP-544 Трансмодулятор QPSK-PAL, стандарт DK OIRT
  - АРУ, АПЧ
  - S/R (1..45 Mbaud)
  - FEC (Auto, 1/2, 2/3, 3/4, 5/6, 7/8)
  - Однополосный модулятор
  - Для некодированных каналов
  - OSD (экранное меню)
  - Возможна установка в 19" стойку
- PA-720 широкодиапазонный усилитель
- FA-310 блок питания
  - для 5 модулей и усилителя



912-TP system

# 912-TP Цифровые приёмники

## QPSK-PAL Трансмодулятор

### 912-TP Трансмодулятор САМ

- TP-561 Трансмодулятор QPSK-PAL (Условный доступ)
  - BG, стерео,
  - I UK
  - DK OIRT
- АРУ, АПЧ
- S/R (1000..45000 Kbaud)
- FEC (Auto, 1/2, 2/3, 3/4, 5/6, 7/8)
- Однополосный модулятор
- OSD (экранное меню)
- Совместимость
  - Интерфейс общего доступа
  - Viaccess, Mediaguard, Videoguard, Seca, BetaCrypt, Nagravision, Irdeto, Cryptworks, Conax
- PA-720 широкополосный усилитель
- FA-310 блок питания
  - для 4 модулей и усилителя

912-TP system



# 912-TP Цифровые приёмники

## QPSK-PAL Трансмодуляторы

### Программирование 912-TP

- PS-003
- Серия 912-TP
- Выходной канал (по таблице в соответствии с выбранным стандартом)
- Выходная частота (46..894 МГц)
- Входная частота (920..2150 МГц)
- Символьная скорость QPSK (1000..45000 Kbaud)
- FEC QPSK (Auto, 1/2, 2/3, 3/4, 5/6, 7/8)
- Спектр QPSK (Auto)
- Перечень программ
- Аудио лист
- Двойная инверсия
- Уровень звука
- Таблица каналов

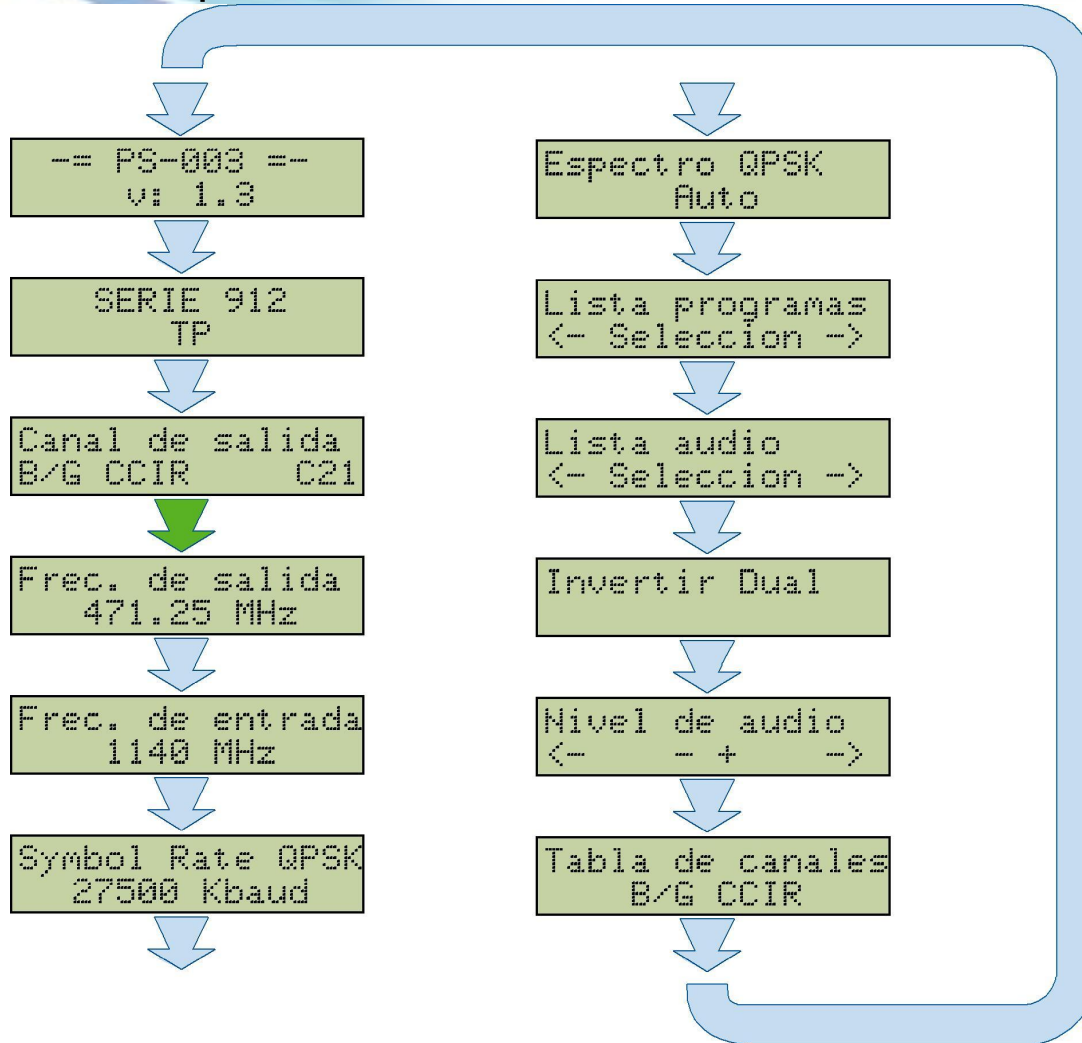


программатор PS-003

# 912-TP Цифровые приёмники

## QPSK-PAL Трансмодулятор

### Программирование 912-TP



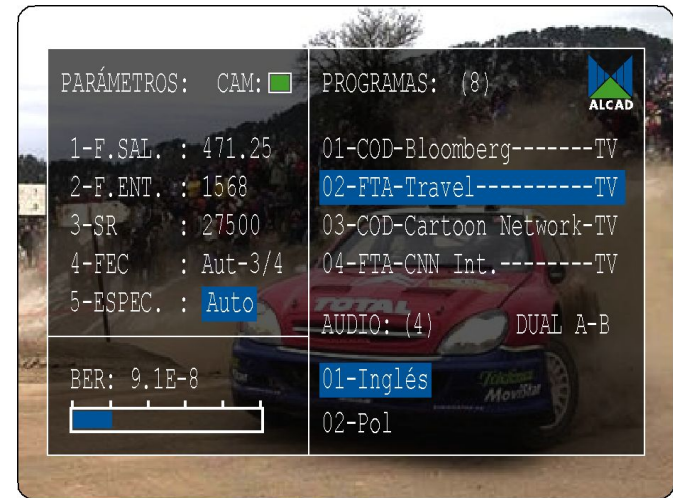
PS-003



# 912-TP Цифровые приёмники QPSK-PAL Трансмодулятор

## 912-TP Экранное меню OSD

- OSD (Экранное меню)
  - Выходной канал или частота
    - OSD язык
  - Входная частота (**частота ПЧ**)
  - Символьная скорость
  - FEC (auto)
  - Спектр (Auto)
  - BER
  - CAM (Модуль условного доступа)
  - Перечень программ
  - Аудио лист
  - Двойная инверсия




OSD menu

# 912-TP Цифровые приёмник

PARÁMETROS: CAM:

1-F.SAL. : 471.25  
2-F.ENT. : 1568  
3-SR : 27500  
4-FEC : Aut-3/4  
5-ESPEC. : Auto

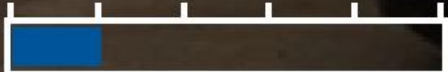
PROGRAMAS: (8) 

01-COD-Bloomberg-----TV  
02-FTA-Travel-----TV  
03-COD-Cartoon Network-TV  
04-FTA-CNN Int.-----TV

AUDIO: (4) DUAL A-B

01-Inglés  
02-Pol

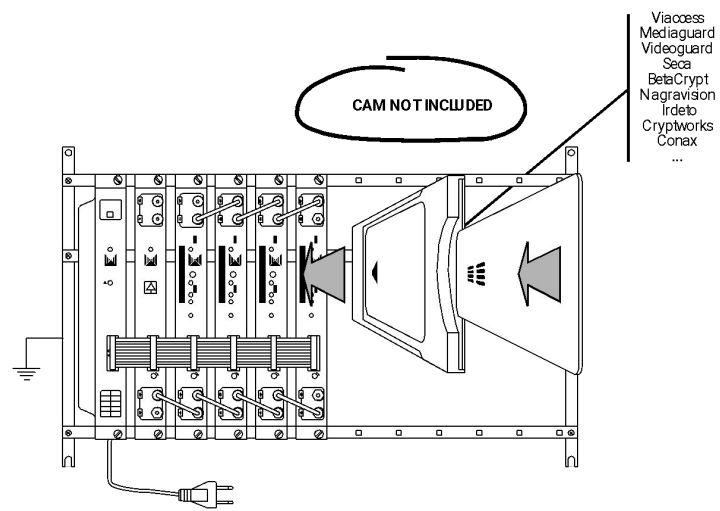
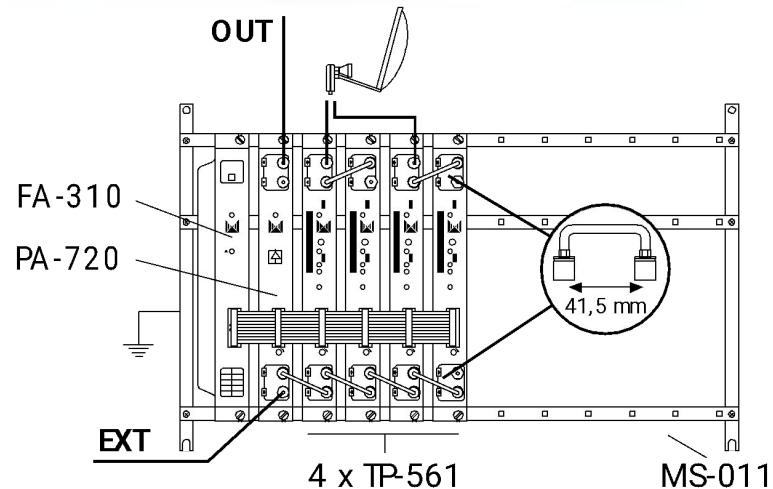
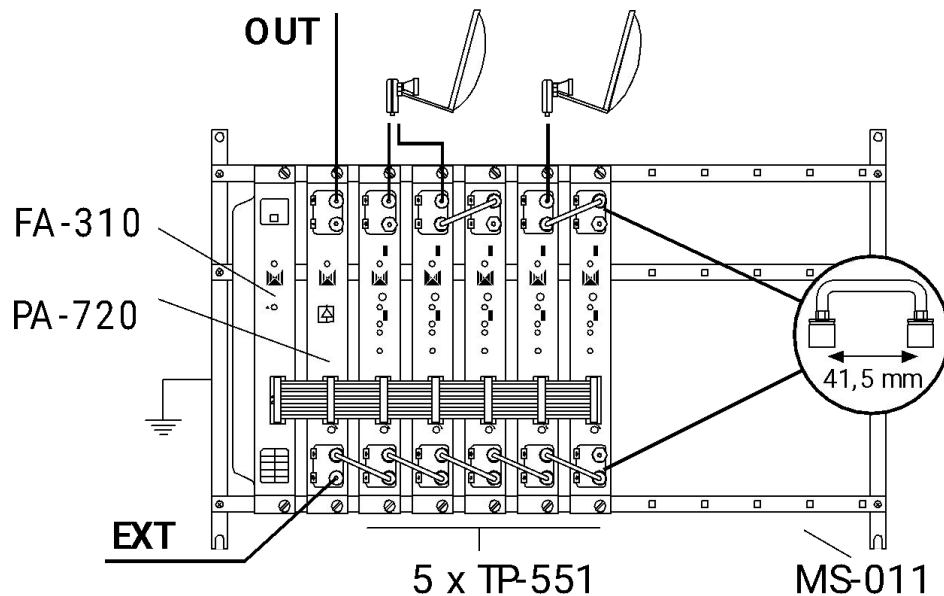
BER: 9.1E-8



# 912-TR Цифровые приёмники

## QPSK-PAL Трансмодулятор

### 912-TR Пример установки



## 912-UC Конвертер ПЧ

- Оборудование предназначено для отбора до 30 цифровых транспондера (QPSK) с разных поляризацій и спутников и подачи их в один коаксиальный кабель
- Автоматическая регулировка уровня
  - Уровень сигнала на абонентской розетке не зависит от климатических условия (облака, дождь...)
- Позволяет сбалансировать уровни сигнала со всех транспондеров
  - Многоабонентные монтажи
  - Лёгкое использование линейных усилителей



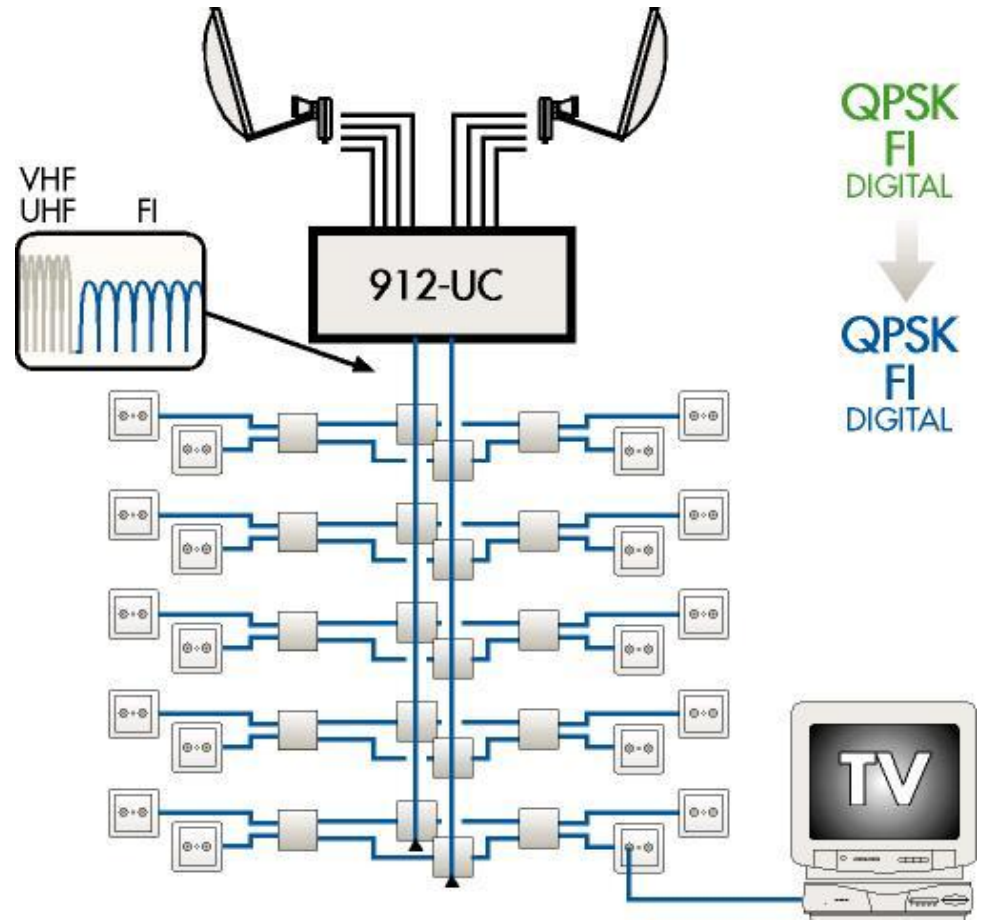
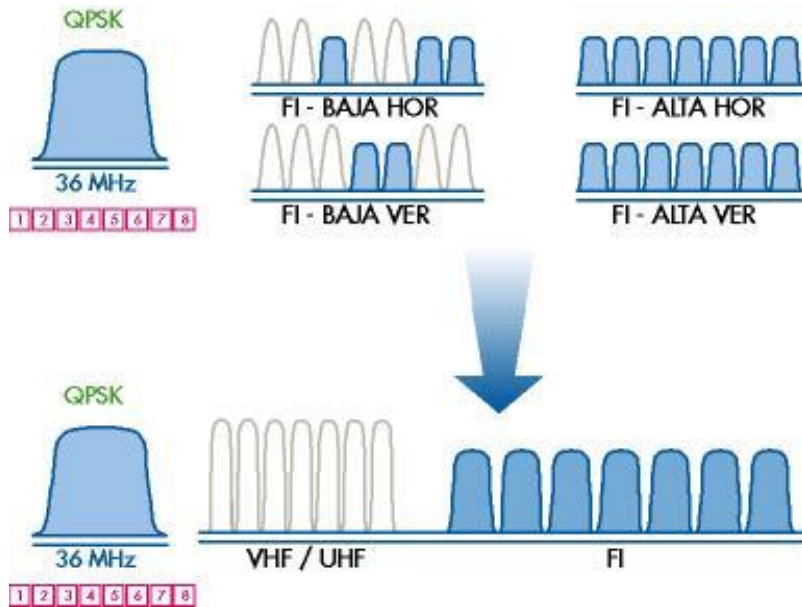
## 912-UC Конвертеры ПЧ

- Конвертирование двух транспондеров в одном модуле UC-221/222
- Встроенное смешивание и деление сигнала
- АРУ
- Блок питания FA-310 для 8 модулей и усилителя PA-710
- Программирование с помощью программатора PS-003

# 912-UC Конвертеры ПЧ

Конвертеры ПЧ

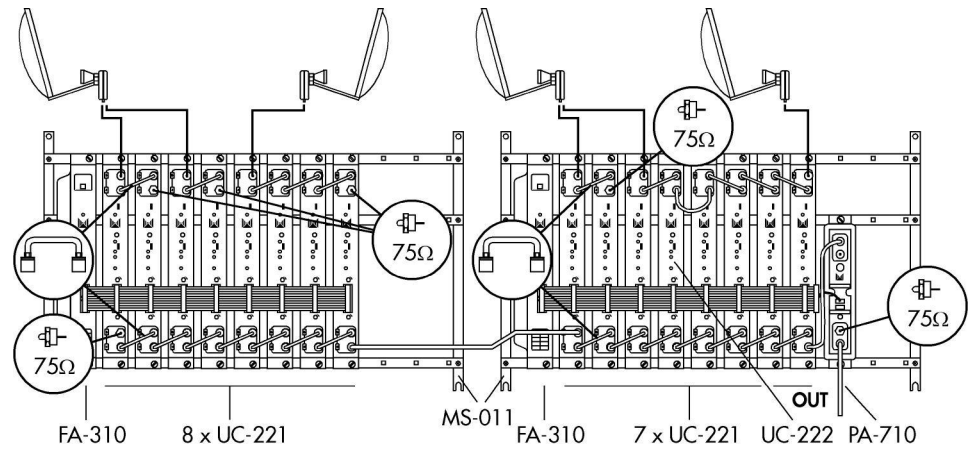
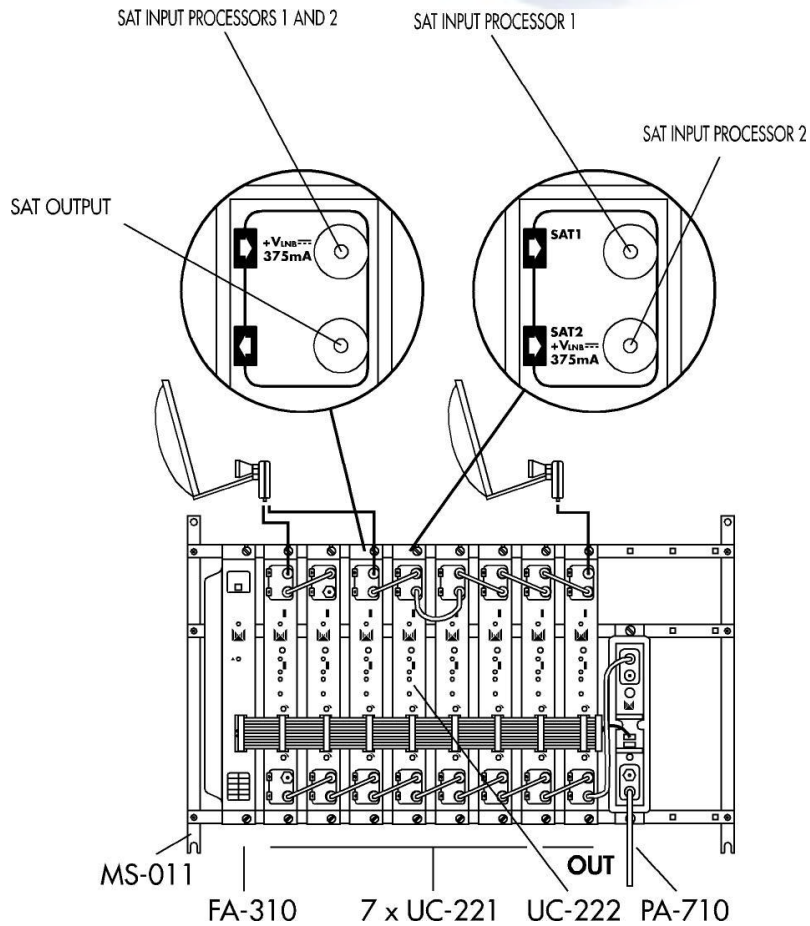
## 912-UC Конвертеры ПЧ



# 912-UC Конвертеры ПЧ

## Конвертеры ПЧ

## 912-UC Конвертеры ПЧ



# Диапазонное оборудование



- 904 Многодиапазонные усилители
- 914 Групповые фильтры



# Диапазонное оборудование

## 904 Многодиапазонные усилители

### Описание

- Усиление всех каналов, как цифровых так и аналоговых
- Два типа усилителей
  - 904-CA Compact amplifiers
    - Компактные усилители
    - Высокий выходной уровень 2x110 дБм
  - 904-CF Многодиапазонные усилители
    - Несколько входов
    - Выходной уровень 115 дБмкВ
    - Конфигурируется с помощью фильтров



Amplifiers 904-CA



Amplifiers 904-CF

# Диапазонное оборудование

## 904 Многодиапазонные усилители

### Характеристики

- Один усилитель на весь монтаж
- Экономичный
- Автоматическая подача питания на предусилитель (12/24 Вdc)
- Недостатки
  - Невозможно сбалансировать каналы



Усилитель 904-CA



Усилитель 904-CF

# Диапазонное оборудование

## 904 Многодиапазонные усилители

### 904-CF Мультибенды

- CF-511 5 ВХОДОВ 2 ДМВ (45 дБ), VIII-BI-FM (40 дБ) (24 Vdc)
- CF-512 5 ВХОДОВ 3 ДМВ (45 дБ), VIII-BI-FM (40 дБ) (24 Vdc)
- CA-511 5 ВХОДОВ 3 ДМВ (33 дБ), VI/FM-VIII (30 дБ) (24 Vdc)

### 904-CF Мультибенды конфигурируемые с помощью фильтров

- CF-510 5 ВХОДОВ 3 ДМВ (33 дБ), VIII-BI/FM (30 дБ) (12 Vdc)
- CF-513 5 ВХОДОВ 3 ДМВ (45 дБ), VIII-BI/FM (40 дБ) (24 Vdc)

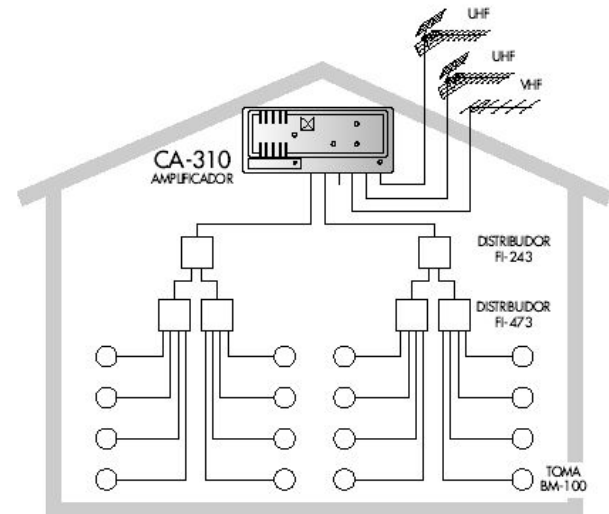


# Диапазонное оборудование

## 904 Многодиапазонные усилители

### 904-CA Компактные усилители

- CA-210 1 вход/2 выхода, UHF (25 dB), VHF (24 dB)
- CA-310 3 входа/2 выхода, 2 UHF (42 dB), BIII/BI/FM (35 dB)
- CA-311 2 входа/2 выхода, UHF (42 dB), VHF/FM (33 dB)
- CA-312 4 входа/2 выхода, 2 UHF (30 dB), BIII-BI/FM (20 dB)
- CA-313 5 входов/1 выход, UHF-BV-BIV (34 dB), BIII-BI (25 dB)



# Диапазонное оборудование

## 904 Многодиапазонные усилители

### 904-CA Компактные усилители

- CA-220 2 входа, TV (22 dB), SAT (25 dB), DC path (24 Vdc)
- CA-221 2 входа, TV (0 dB), SAT (11 dB), DC path (24 Vdc)



## Квартирные усилители

- 904-AI серия
  - AI-100/200 (TV без обратного канала)
  - AI-131/133/221/223/108 (TV с обратным каналом)
  - AI-110/210/410/414 (TV+SAT без обратного канала)
  - 1,2 или 4 выхода для квартирной разводки сигнала
  - Встроенный блок питания
  - Раздельное усиления TV и SAT диапазона
  - Аттенюатор для каждого диапазона
  - Литой корпус



# Диапазонное оборудование

## Квартирные усилители

- 904-AI серия

| CÓDIGO<br>MODELO       |            | 9040072<br>AI-110                |                                     | 9040071<br>AI-210 |                     | 9040070<br>AI-410 |                     | 9040075<br>AI-414 |                     |
|------------------------|------------|----------------------------------|-------------------------------------|-------------------|---------------------|-------------------|---------------------|-------------------|---------------------|
| SAIDAS                 |            | 2                                |                                     | 2                 |                     | 4                 |                     | 4                 |                     |
| RANGO DE FRECUENCIAS   | Band       | TV                               | SAT                                 | TV                | SAT                 | TV                | SAT                 | TV                | SAT                 |
|                        | MHz        | 40-862                           | 950-2150                            | 40-862            | 950-2150            | 40-862            | 950-2150            | 40-862            | 950-2150            |
| GANANCIA               | dB         | 20 SAL1<br>5 SAL2                | 33 SAL1<br>18 SAL2                  | 16                | 30                  | 12                | 25                  | 12                | 25                  |
| REGULACIÓN DE GANANCIA | dB         | 15                               | 12                                  | 15                | 12                  | 15                | 12                  | 15                | 12                  |
| EQUALIZACION FIJA      | dB         | -                                | 10                                  | -                 | 10                  | -                 | 10                  | -                 | 10                  |
| NIVEL DE SALIDA        | dB $\mu$ V | 99 SAL1<br>84 SAL2<br>DIN 45004B | 116 SAL1<br>101 SAL2<br>WD3 - 35 dB | 95<br>DIN 45004B  | 112<br>IMD3 - 35 dB | 91<br>DIN 45004B  | 108<br>IMD3 - 35 dB | 91<br>DIN 45004B  | 108<br>IMD3 - 35 dB |
|                        |            |                                  |                                     |                   |                     |                   |                     |                   |                     |
| PASO DE CORRIENTE      | mA         | -                                | -                                   | -                 | -                   | -                 | -                   | -                 | 0-400               |
| PASO 22 KHz/DiSEqC     |            | -                                | -                                   | -                 | -                   | -                 | -                   | -                 | SI                  |

DIN 45004B: 3 portadoras desiguales, IMD3 a 60 dB    WD2 -35 dB: 2 portadoras iguales, EN 50083-3

# Диапазонное оборудование

## Домовые и линейные усилители

- Домовые усилители
  - TV □ CF-111/711/115/715
  - SAT □ CF-112/712/116/716
  - Высокие Кус= 38-47 дБ
  - Встроенный блок питания
- Линейные усилители
  - TV □ DA-701/703
  - SAT □ DA-711/713
  - Раздельное усиление TV и SAT
  - Встроенный блок питания
  - Аттеньюатор и эквалайзер на каждом диапазоне
  - Обратный канал 5-65 МГц или 5-30 МГц
  - Литой корпус





# Диапазонное оборудование

## Домовые и линейные усилители

- 905-DA и 905-CF серии

| CÓDIGO MODELO          |            | 9040047 CF-116 |            |              | 9040043 CF-716 |            |              | 9040025 DA-713 |            |              |
|------------------------|------------|----------------|------------|--------------|----------------|------------|--------------|----------------|------------|--------------|
| RANGO DE FRECUENCIAS   | Band       | RETURN         | TV         | SAT          | RETURN         | TV         | SAT          | RETURN         | TV         | SAT          |
|                        | MHz        | 5-65           | 86-862     | 930-2150     | 5-65           | 86-862     | 930-2150     | 5-65           | 86-862     | 930-2150     |
| GANANCIA               | dB         | 10             | 38         | 40           | 10             | 47         | 40           | 6              | 34         | 41           |
| REGULACIÓN DE GANANCIA | dB         | -              | 20         | 15           | -              | 20         | 15           | -              | 20         | 15           |
| MARGEN DE ECUALIZACIÓN | dB         | -              | 0-18       | 6            | -              | 0-18       | 6            | 3,5            | 0-16       | 0-10         |
| NIVEL DE SALIDA        | dB $\mu$ V | 110            | 113        | 120          | 110            | 120        | 120          | 107            | 120        | 120          |
|                        |            | DIN 45004B     | DIN 45004B | IMD3 - 35 dB | DIN 45004B     | DIN 45004B | IMD3 - 35 dB | DIN 45004B     | DIN 45004B | IMD3 - 35 dB |

DIN 45004B: 3 portadoras desiguales, IMD3 of 60 dB    IMD3 -35 dB: 2 portadoras iguales, EN 500833

# Диапазонное оборудование

## 914 Групповые фильтры

### Описание

- Групповые пассивные фильтры поставляются с завода преднастроенными, со встроенными аттенюаторами для балансировки аналоговых и цифровых каналов
- Используются до усилителей
- Характеристики
  - Максимально количество фильтров – 9
  - Пассивные фильтры
  - 4-х звенные фильтры
  - Высокая селективность и стабильность
  - Настроены с помощью промышленного анализатора
  - До 9 входов и выходов
  - Пропуск питания
  - Никелированный корпус



Filters 914-FE

# Диапазонное оборудование

## 914 Групповые фильтры

### Фильтры

- Моноканальные
- Моноканальные для смежных каналов
- Многоканальные

### Сравнение с 905 серией

- Недостатки
  - Необходим высокий входной уровень сигнала
    - Вносимые потери 5 дБ
  - снижает отношение сигнал/шум



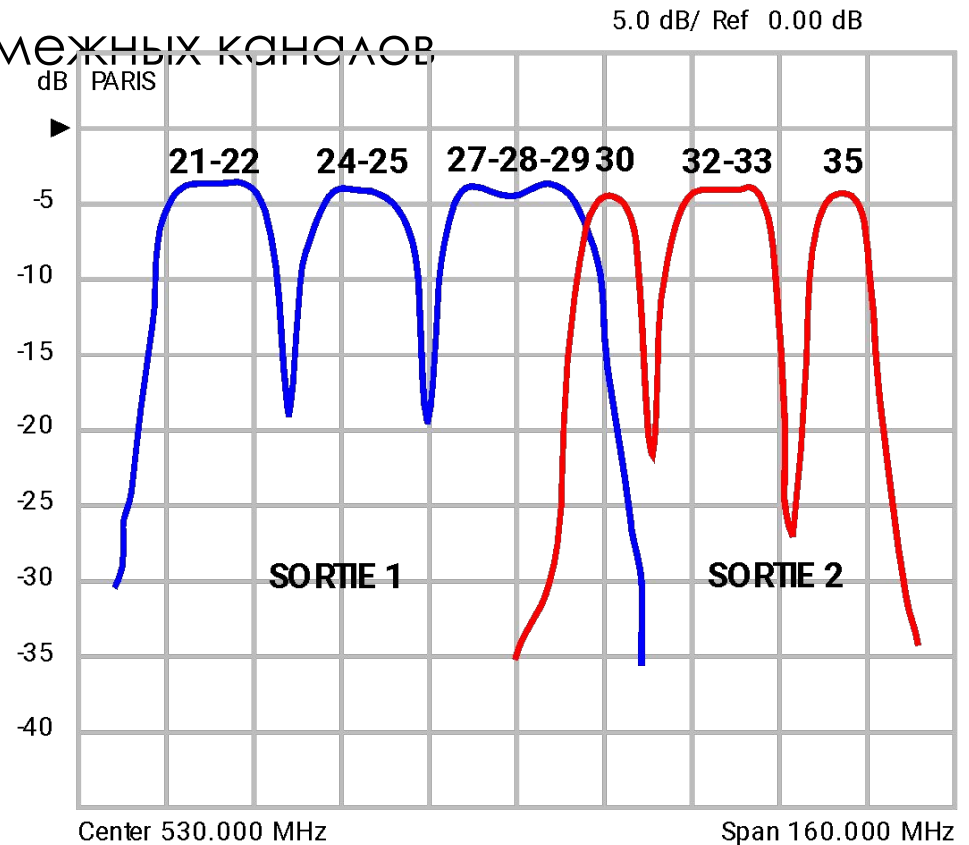
Filters 914-FE

# Диапазонное оборудование

## 914 Групповые фильтры

### Селективность

- Моноканальные
- Моноканальные для смежных каналов
- Многоканальные



# Диапазонное оборудование

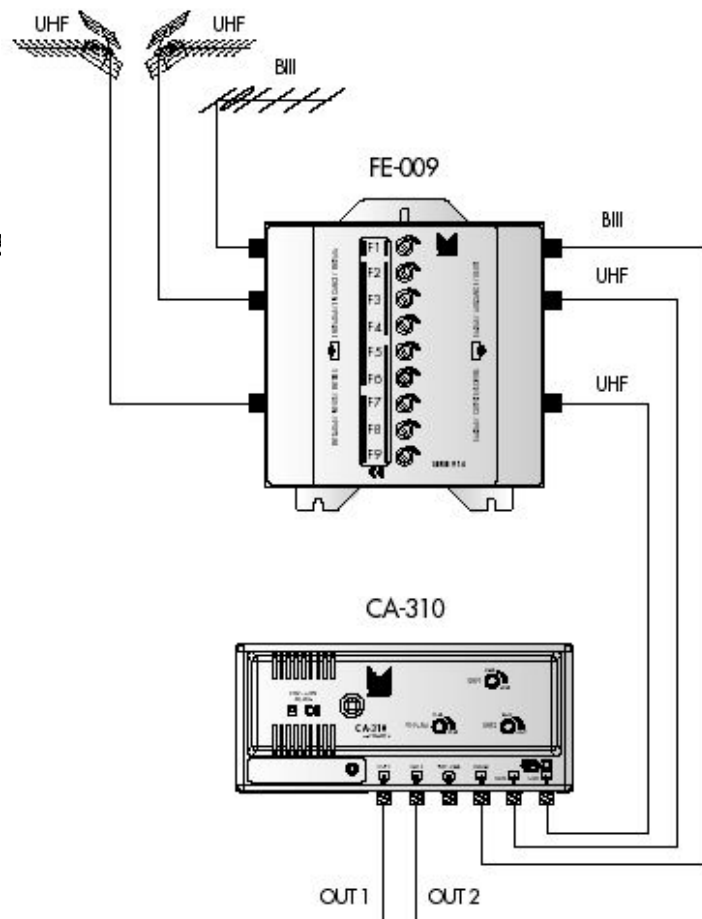
## 914 Групповые фильтры

### Установка

- Небольшие монтажи
  - Диапазонные усилители
  - Групповые фильтры
    - Балансирование каналов



Filter 914-FE  
Amplifier 904-CA







TV reception & distribution  
Door entry systems  
Home electronics

[www.alcad.net](http://www.alcad.net)  
[info@alcad.net](mailto:info@alcad.net)

Product Dept.  
Alcad, S.A.

**ALCAD**