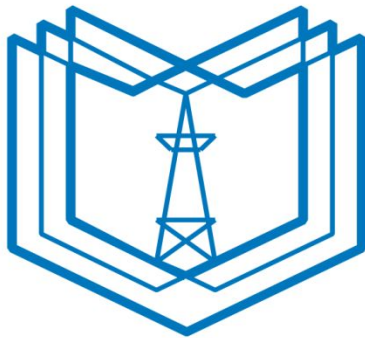


КАЗАНСКИЙ ГОСУДАРСТВЕННЫЙ
ЭНЕРГЕТИЧЕСКИЙ УНИВЕРСИТЕТ

50 лет движения вперед



КГЭУ



ТЕМА ВКР:

**Проектирование релейной защиты воздушной
линии электропередачи 110кВ на базе
микропроцессорного терминала**

Руководитель: доцент Кузьмин И.Л

Соруководитель: ассистент Симонова М.Н

Выполнил: Мияссаров Р.С

Группа: ЗАУСт2-15

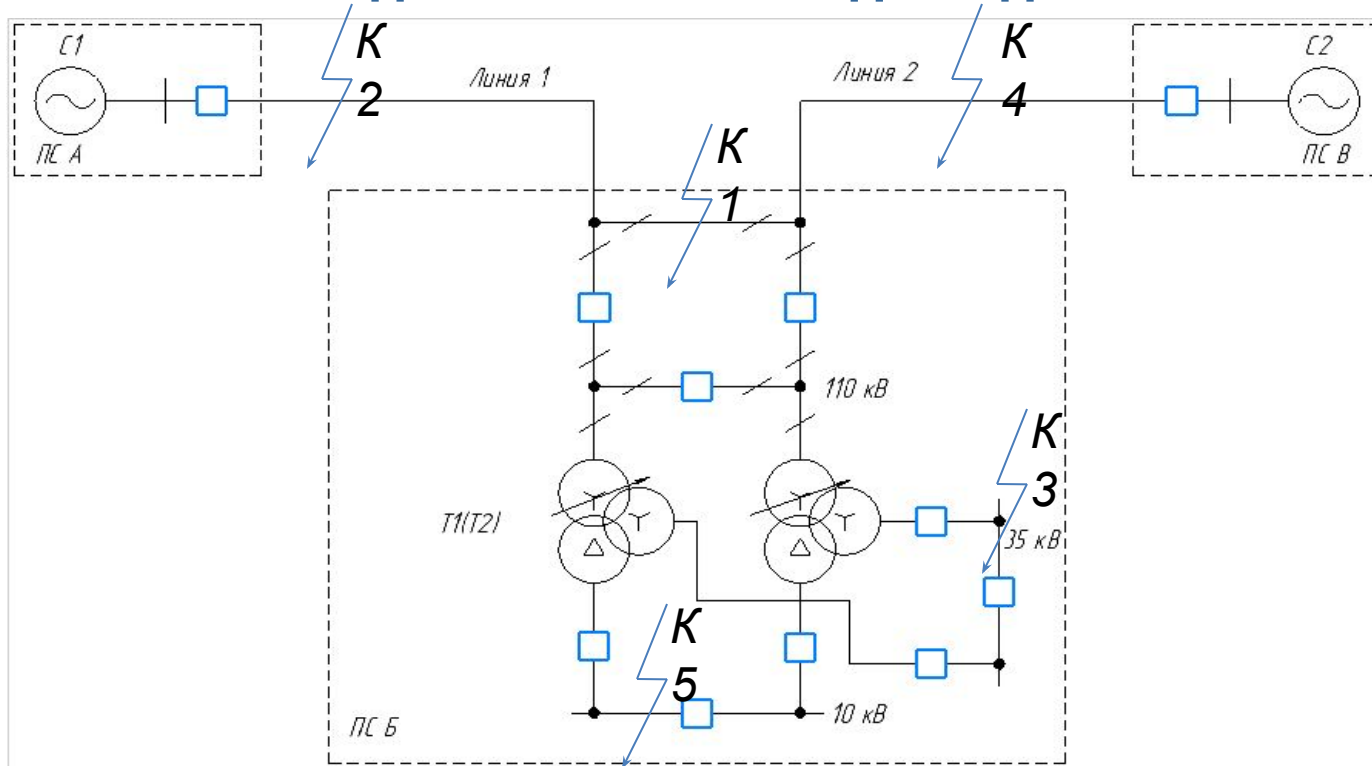
Цель ВКР: освоение навыков проектирования воздушной линии электропередачи напряжением 110 кВ на микропроцессорной базе

Задачи ВКР:

1. Рассчитать токи коротких замыканий
2. Выбрать необходимое оборудование
3. Рассчитать уставки защит
4. Рассмотреть спец.вопрос: Цифровые трансформаторы тока и напряжения
5. Рассмотреть вопрос безопасности жизнедеятельности
6. Провести технико-экономический расчет



Исходная схема и исходные данные



Подстанции А и Б: трансформаторы Т1(Т2) ТДТН-16000/110/35 ($S_{\text{НОМ}}=16 \text{ МВА}$, $U_{\text{ВН}}=115 \text{ кВ}$,

$U_{\text{СН}}=38,5 \text{ кВ}$, $U_{\text{НН}}=11 \text{ кВ}$, $u_{\text{кВН-СН}}=10,5 \%$, $u_{\text{кВН-НН}}=17,5 \%$, $u_{\text{кСН-НН}}=6,5 \%$);

Линия электропередачи: Линия 1 – марка провода АС-120/19 ($L=20 \text{ км}$, $x_{\text{уд}}=0,427 \text{ Ом/км}$,

$r_{\text{уд}}=0,249 \text{ Ом/км}$); Линия 2 – марка провода АС-120/19 ($L=17 \text{ км}$, $x_{\text{уд}}=0,427 \text{ Ом/км}$, $r_{\text{уд}}=0,249 \text{ Ом/км}$); Энергосистемы С: С1: =4000 МВА, =2000 МВА, С1: =6000 МВА, =2500

МВА



Результаты расчета токов коротких замыканий.

Точка КЗ	Тип КЗ	Последовательность	Ток КЗ ,А	
			Max	Min
К1	(3)	Полный	5604	4382
	(1,1)	Прямая	2800	1937
		Обратная	1781	1229
	(1)	Нулевая	1495	1173
К2	(3)	Полный	3688	3148
	(1,1)	Прямая	1881	1298
		Обратная	1187	797
	(1)	Нулевая	680	876
К3	(3)	Полный	329	-
К4	(1)	Нулевая	1223	-
К5	(3)	Полный	195	-

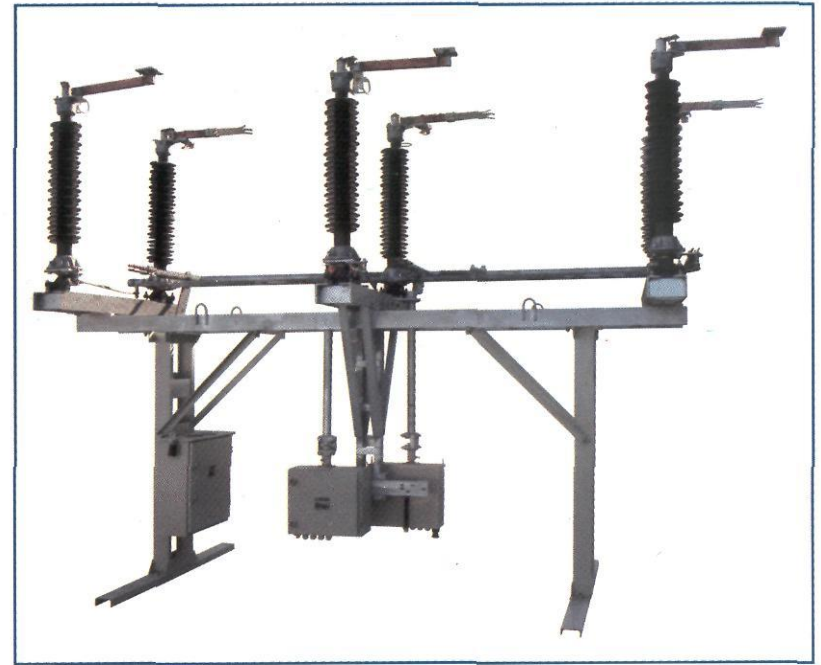


Выбор оборудования:

Выключатель типа
ВГТ-110-25/1250У1:
(В)выключатель;(Г)элегазовый,(Т)
трехполюсный;Производитель: Энергомаш-
Екатеринбург;



Разъединитель типа
РГП-110/1000УХЛ1:Р-разъединитель; ГП -
горизонтально-поворотного типа
Производитель: Электроцит-Самара;



Выбор оборудования:

Трансформатор тока типа ТГФМ-110У1:(Т) трансформатор тока; (Г) элегазовый; (Ф) фарфоровый изолятор; (М) малогабаритный; Производитель: ОАО ВО Электроаппарат



Трансформатор напряжения типа ЗНГ-110У1:(З)заземляемый; (Н)трансформатор напряжения; (Г) элегазовый; Производитель: ЗАО Энергомаш (Екатеринбург)



Выбор шкафов защит и терминалов защит.



Выбран шкаф типа ЩЭ2607 487 в качестве основной защиты, а в качестве резервной выбран шкаф ЩЭ2607011 фирмы ООО НПП «ЭКРА».

Релейная часть шкафа ЩЭ2607 487 представлена полукомплектom защиты, реализующим функции ДФЗ, НВЧЗ или ВЧБ линии, КСЗ (комплект ступенчатых защит), АУВ и УРОВ.

Релейная часть реализована на базе микропроцессорного терминала типа БЭ2704V087.

Релейная часть шкафа ЩЭ2607 011 представлена полукомплектom защиты, реализующим функции ДЗ, ТНЗНП, ТО, АУВ, АПВ, УРОВ, АРПТ, МТЗ.

Релейная часть реализована на базе микропроцессорного терминала типа БЭ2704V011.





Уставки ДФЗ

Наименование величины	Уставка
Ток срабатывания ПО по разности токов, блокирующего , А	8,86
Ток срабатывания ПО по разности токов, отключающего , А	11,52
Уставка Ом по коэффициенту комбинированного фильтра токов на шинах А	4
Уставка Ом по коэффициенту комбинированного фильтра токов на шинах А	4
Уставка ОСФ по углу блокирования действия защиты на отключение, град.	65
Уставка по реактивной составляющей отключающего реле сопротивления , Ом	0,56
Уставка по активной составляющей отключающего реле сопротивления , Ом	0,5
Угол наклона характеристики ИО Zot, град.	60



Наименование величин	Уставка
Дистанционная защита	
Уставка по оси X характеристики РС 1 ступени, Ом	0,238
Уставка по оси R характеристики РС I ступени, Ом	0,202
Задержка на срабатывание 1 ступени, с	0
Уставка по оси X характеристики РС II ступени, Ом	0,39
Уставка по оси R характеристики РС II ступени, Ом	0,481
Задержка на срабатывание II ступени, с	0,7
Уставка по оси X характеристики РС III ступени, Ом	10,599
Уставка по оси R характеристики РС III ступени, Ом	3,974
Задержка на срабатывание III ступени, с	1,3
ТЗНП	
Ток срабатывания I ступени ТНЗНП, А	168,48
Задержка на срабатывание I ступени, с	0
Ток срабатывания II ступени ТНЗНП, А	85,9
Задержка на срабатывание II ступени, с	0,6
Наименование величин	
Ток срабатывания III ступени ТНЗНП, А	0,274
Задержка на срабатывание III ступени, с	1
ТО	
Ток срабатывания ТО, А	195,92
Задержка на срабатывание ТО, с	0



Уставки для КСЗ на ПС Б

Наименование величин	Уставка
Дистанционная защита	
Уставка по оси X характеристики РС I ступени, Ом	0,238
Уставка по оси R характеристики РС I ступени, Ом	0,202
Задержка на срабатывание I ступени, с	0
Угол наклона характеристики РС I ступени, град.	60
Угол наклона верхней части характеристики РС I ступени, град.	-10
Уставка по оси X характеристики РС II ступени, Ом	0,33
Уставка по оси R характеристики РС II ступени, Ом	0,421
Задержка на срабатывание II ступени, с	0,7
Угол наклона характеристики РС II ступени, град.	60
Угол наклона нижней левой части характеристик РС I и II ступени, град.	130
Угол наклона нижней правой части характеристик РС I и II ступени, град.	-15
ТЗНП	
Ток срабатывания I ступени ТНЗНП, А	107,51
Задержка на срабатывание I ступени, с	0
Ток срабатывания II ступени ТНЗНП, А	0,274
Задержка на срабатывание II ступени, с	0,7
ТО	
Наименование величин	Уставка
Ток срабатывания ТО, А	121,48
Задержка на срабатывание ТО, с	0



Специальный вопрос на тему «Цифровые трансформаторы тока и напряжения»


1

Замена традиционных измерительных трансформаторов основанных на электромагнитных принципах на волоконно-оптические трансформаторы



2

Поэтапный переход к «цифровой подстанции» на основе замены отдельных аналоговых измерительных комплексов на цифровое высокоточное измерительное оборудование

 MyShared



Безопасность жизнедеятельности при работе на линиях электропередачи

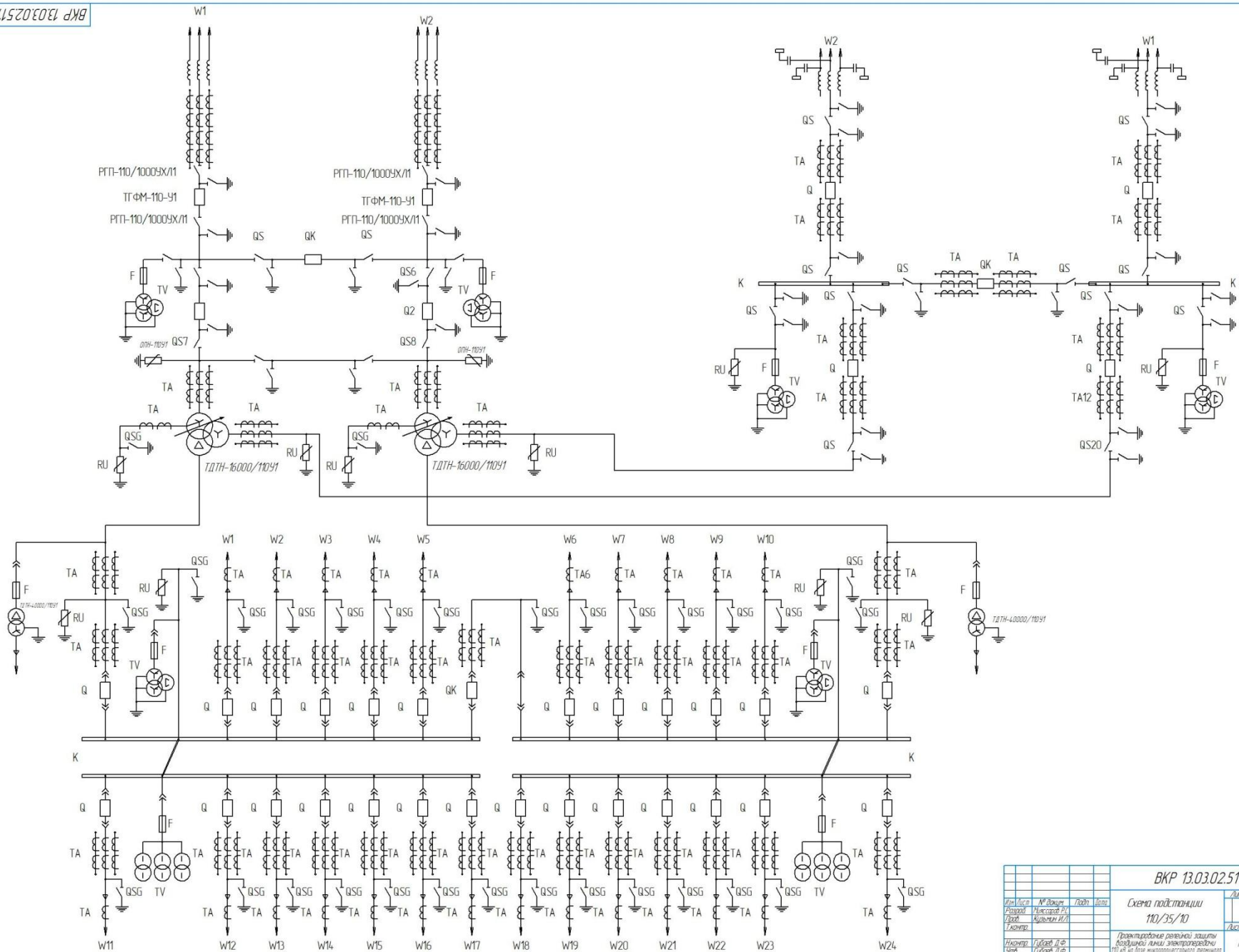


ТЕХНИКО-ЭКОНОМИЧЕСКИЙ РАСЧЕТ

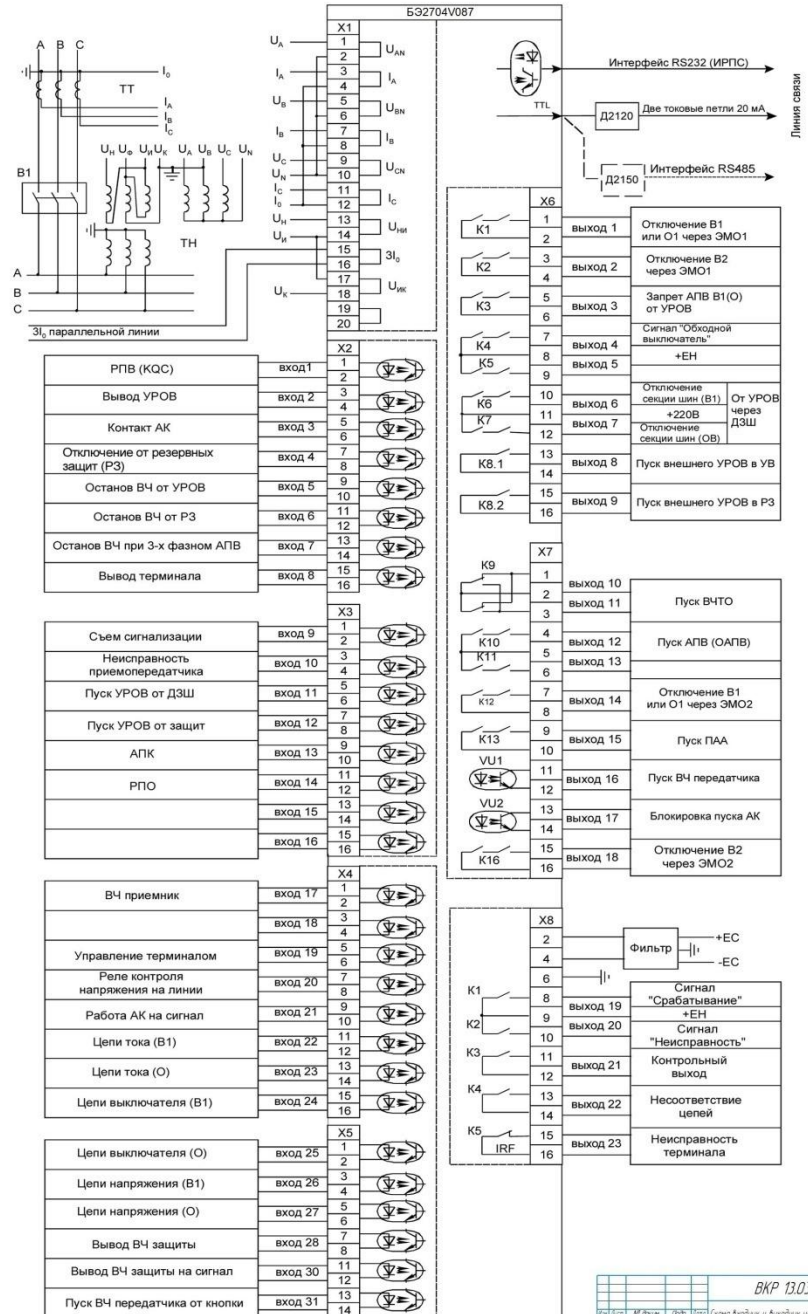
Наименование показателя	Значение, руб.
Выручка от реализации продукции	109745280
Затраты на производство	81739760
Балансовая прибыль от реализации продукции (1-2)	28005520
Налоги, относимые на финансовые результаты (2,5%)	1099594
Балансовая прибыль без налогов, относимых на финансовые результаты (3-4)	26905926
Налогооблагаемая прибыль (5)	26905926
Налог на прибыль (24%)	6457422
Чистая прибыль (6-7)	20448503

Данные значения являются примерными и не отражают полностью экономическую ситуацию при установке нового оборудования





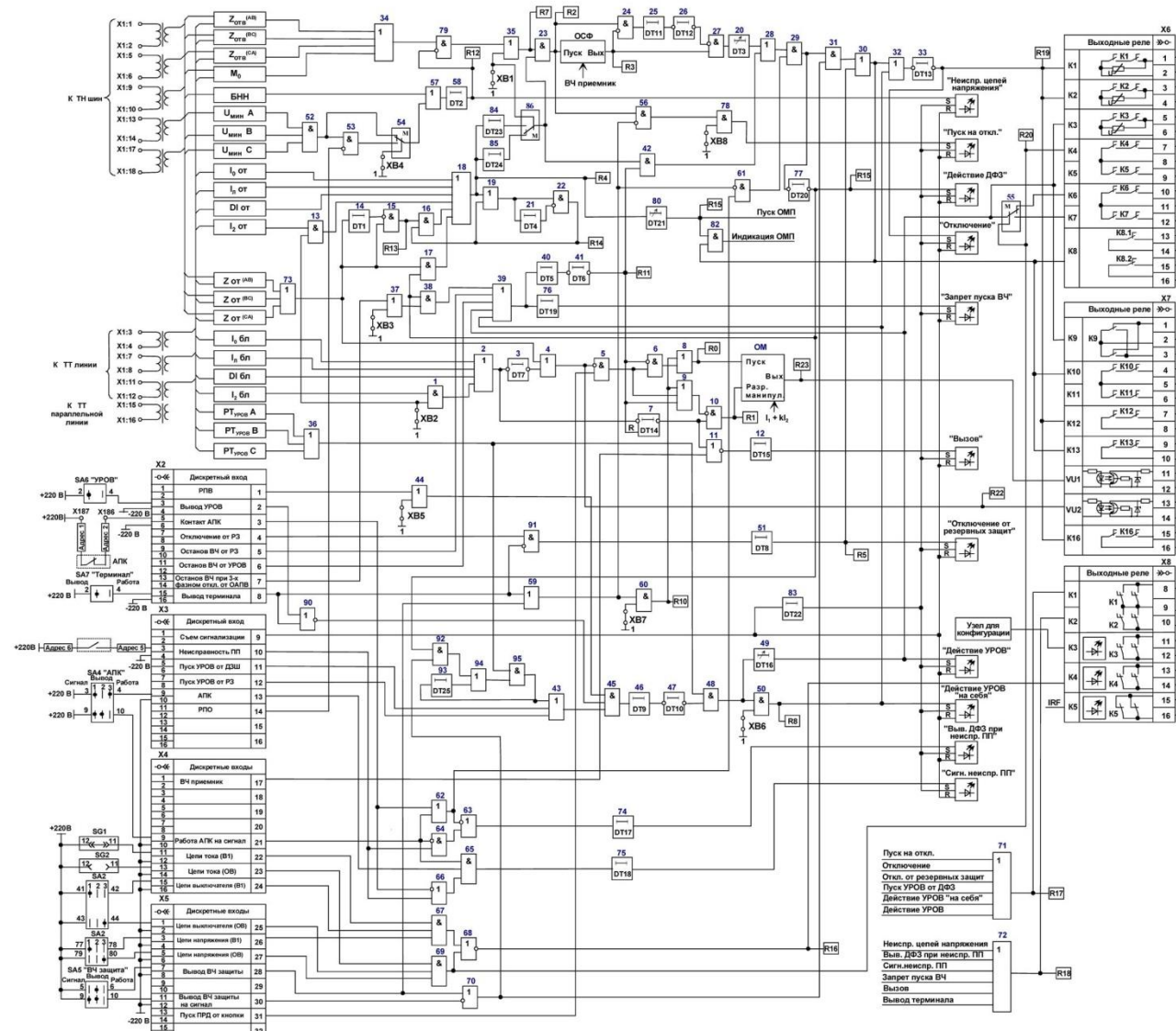
				BKP 13.03.02.517.19		
Изм. №	И.В.Курт	Лист	№	Схема подстанции		
Разраб.	Маслов В.И.	Маслов В.И.		110/35/10		
Провер.	Маслов В.И.	Маслов В.И.		Лист	№	Листов
Инструкт.	Губов В.Ф.			Проектное отделение защиты		
Чел.	Губов В.Ф.			Водительский филиал энергоснабжения		
				110 кВ на базе железнодорожного терминала		
				КЭУ 3450н-2-15		
				Климов		



БЭ2704V087 - это изделие, которое разработано и произведено в соответствии с требованиями стандарта ГОСТ Р 51331-09-01.

БКР 13.03.02.517.19																
№ п/п	Исполн.	М.И.	Дата	Статус	Содержание изменений и дополнений	№ п/п	Исполн.	М.И.	Дата	Статус	Содержание изменений и дополнений	№ п/п	Исполн.	М.И.	Дата	Статус
терминал БЭ2704 V087																
Терминал предназначен для подключения трехфазного питания и сигналов защиты.																
Терминал предназначен для подключения трехфазного питания и сигналов защиты.																
Терминал предназначен для подключения трехфазного питания и сигналов защиты.																





Органы выдержки времени

Обозначение	t, с	Назначение
DT1	0,2	Ввод Z от
DT2	5,0	Действие БН
DT3	0,001...0,15	Задержка сигнала отключения
DT4	0,2	Выход подвита от
DT5	0,005	Задержка останова ВЧ
DT6	0,2	Продление останова ВЧ
DT7	0,6	Продление запр. АПК от УРОВ
DT8	0,02	Задержка отключения от РЗ
DT9	0,02	Задержка пуска УРОВ
DT10	0,1	От УРОВ через +220В
DT11	0,04	Задержка сигнала на выходе ОСФ
DT12	0,05	Продление запрета отключения
DT13	0,025	Продление сигнала отключения
DT14	0,6	Продление сигнала пуска ВЧ
DT15	5,0	Задержка сигнала "Выход"
DT16	0,1...0,6	Задержка действия УРОВ
DT17	2,0	Задержка сигнала выхода ДФЗ
DT18	2,0	Задержка сигнала "Неиспр. ПТ"
DT19	5,0	Задержка сигнализация запрета ВЧ
DT20	0,025	Продление сигнала отключения ДФЗ
DT21	0,01...0,06	Задержка взятия данных от ОМП
DT22	3,0	Время проверки светодиодов
DT23	0,01	Задержка сигнала отключения для ВП без отключения
DT24	0,02	Задержка сигнала отключения для ВП с ответвлением
DT25	0,02	Подхват сигнала отключения от ДФЗ

Переключатели на плате и двери панели

Обозначение	Назначение	Положение
SA1	Сигнал "Срабатывание" +ЕН	1 - Ремонт В1
SA1	Сигнал "Неисправность"	2 - В1 и В2 в работе
SA2	Сигнал "Неисправность"	3 - Ремонт В2
SA2	Сигнал "Неисправность"	1 - Лнейный
SA4	АПК	2 - Отключено
SA4	АПК	3 - Обходной
SA5	Выход защиты	1 - Сигнал
SA5	Выход защиты	2 - Выход
SA5	Выход защиты	3 - Работа
SA6	Выход УРОВ	1 - Сигнал
SA6	Выход УРОВ	2 - Выход
SA6	Выход УРОВ	3 - Работа
SA7	Выход терминала	1 - Выход
SA7	Выход терминала	2 - Работа

Логические переключки, определяющие алгоритм логической части терминала

Обозначение	Назначение	Положение
XB1	Работа на ВЛ с ответвлениями	0 - предусмотрено
XB2	Работа в сети с тяговой нагрузкой	1 - не предусмотрено
XB3	Работа с ОАПВ	0 - предусмотрено
XB4	Трансформатор напряжения	1 - не предусмотрено
XB5	Подтверждение пуска УРОВ от РТВ (КОС)	0 - не предусмотрено
XB6	Действие УРОВ "на себя"	0 - не предусмотрено
XB7	Пуск ВЧ при выводе защиты	1 - предусмотрено
XB8	Сигнализация пуска на отключение	0 - не предусмотрено
XB8	Сигнализация пуска на отключение	1 - предусмотрено

ВКР 13.03.02.517.19

Логическая схема работы терминала Б-32704 В087

Проектировщик: [Имя], Проверщик: [Имя], [Имя]

КЭЗ 3450н-2-15

Исполнитель: [Имя], [Имя]

Лист 1 из 1
 Лист 2 из 2
 Лист 3 из 3
 Лист 4 из 4
 Лист 5 из 5
 Лист 6 из 6
 Лист 7 из 7
 Лист 8 из 8
 Лист 9 из 9
 Лист 10 из 10
 Лист 11 из 11
 Лист 12 из 12
 Лист 13 из 13
 Лист 14 из 14
 Лист 15 из 15
 Лист 16 из 16
 Лист 17 из 17
 Лист 18 из 18
 Лист 19 из 19
 Лист 20 из 20
 Лист 21 из 21
 Лист 22 из 22
 Лист 23 из 23
 Лист 24 из 24
 Лист 25 из 25
 Лист 26 из 26
 Лист 27 из 27
 Лист 28 из 28
 Лист 29 из 29
 Лист 30 из 30
 Лист 31 из 31
 Лист 32 из 32
 Лист 33 из 33
 Лист 34 из 34
 Лист 35 из 35
 Лист 36 из 36
 Лист 37 из 37
 Лист 38 из 38
 Лист 39 из 39
 Лист 40 из 40
 Лист 41 из 41
 Лист 42 из 42
 Лист 43 из 43
 Лист 44 из 44
 Лист 45 из 45
 Лист 46 из 46
 Лист 47 из 47
 Лист 48 из 48
 Лист 49 из 49
 Лист 50 из 50
 Лист 51 из 51
 Лист 52 из 52
 Лист 53 из 53
 Лист 54 из 54
 Лист 55 из 55
 Лист 56 из 56
 Лист 57 из 57
 Лист 58 из 58
 Лист 59 из 59
 Лист 60 из 60
 Лист 61 из 61
 Лист 62 из 62
 Лист 63 из 63
 Лист 64 из 64
 Лист 65 из 65
 Лист 66 из 66
 Лист 67 из 67
 Лист 68 из 68
 Лист 69 из 69
 Лист 70 из 70
 Лист 71 из 71
 Лист 72 из 72
 Лист 73 из 73
 Лист 74 из 74
 Лист 75 из 75
 Лист 76 из 76
 Лист 77 из 77
 Лист 78 из 78
 Лист 79 из 79
 Лист 80 из 80
 Лист 81 из 81
 Лист 82 из 82
 Лист 83 из 83
 Лист 84 из 84
 Лист 85 из 85
 Лист 86 из 86
 Лист 87 из 87
 Лист 88 из 88
 Лист 89 из 89
 Лист 90 из 90
 Лист 91 из 91
 Лист 92 из 92
 Лист 93 из 93
 Лист 94 из 94
 Лист 95 из 95
 Лист 96 из 96
 Лист 97 из 97
 Лист 98 из 98
 Лист 99 из 99
 Лист 100 из 100



СПАСИБО ЗА ВНИМАНИЕ!

