

Тема: *Цилиндр*

Подготовила
Обучающаяся группы
ПК-28
Орёл Ольга

Слово «Цилиндр»

- происходит от греческого слова «Kylindros» - **килиндрос**, то есть «вращаю», «катаю», «валик», «свиток» .

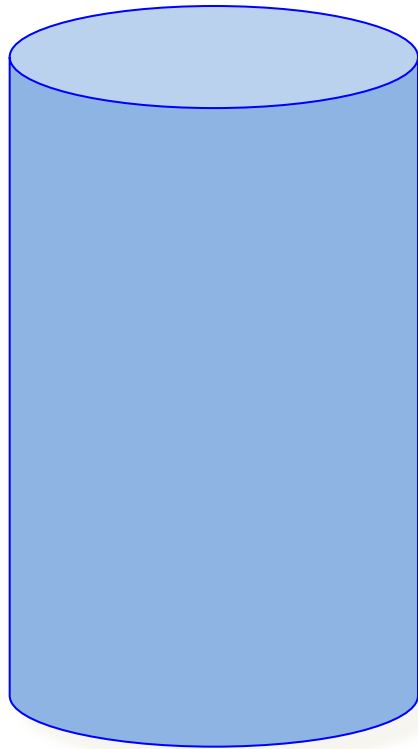
Примеры цилиндров



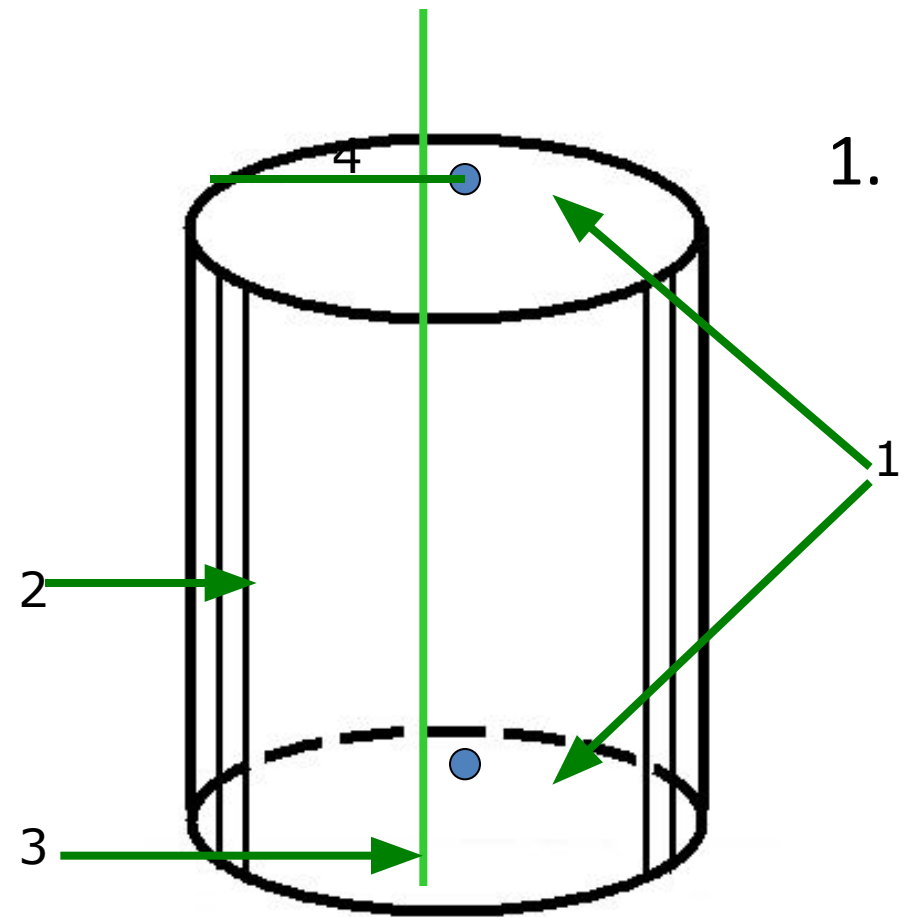
ПРИМЕРЫ ЦИЛИНДРА



Цилиндр



**-тело, ограниченное
цилиндрической
поверхностью и
двумя кругами с
границами L и L_1**



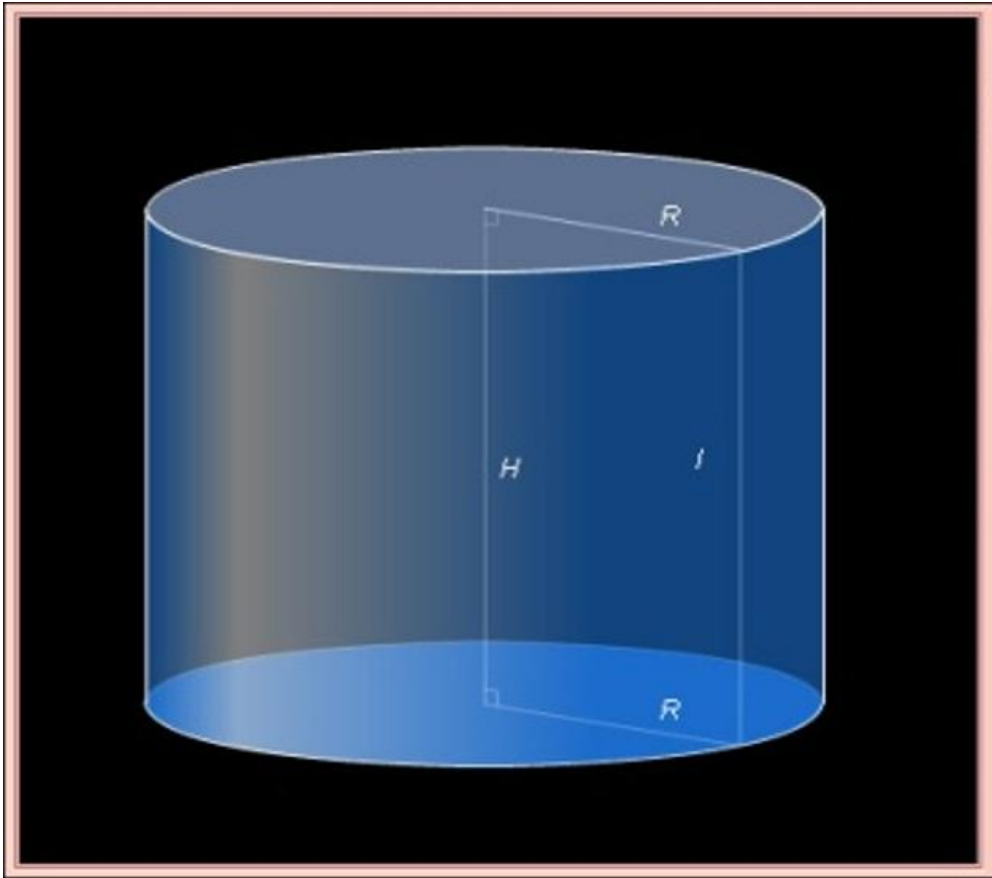
1. Основание
цилиндра

2. Образующие

3. Ось цилиндра

4. Радиус основания

Получение цилиндра



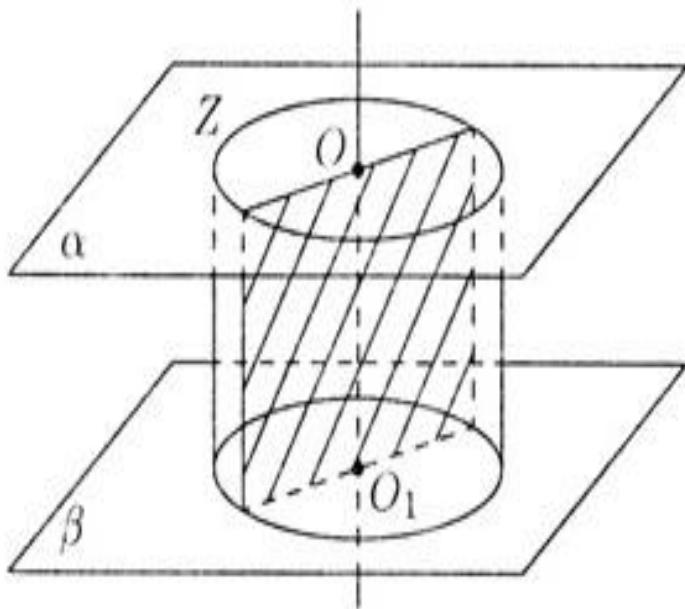
Цилиндр можно получить вращением прямоугольника вокруг одной из его сторон, где

H-высота цилиндра

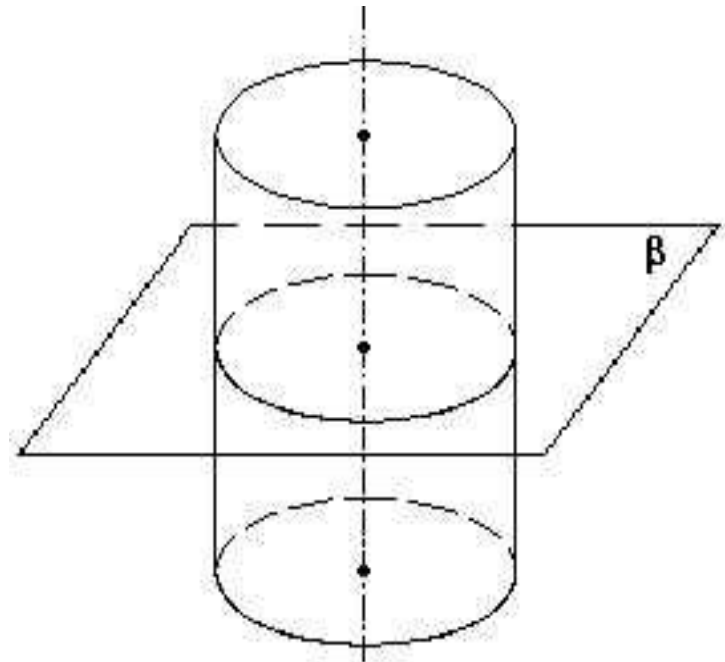
R-радиус цилиндра

Сечения цилиндра

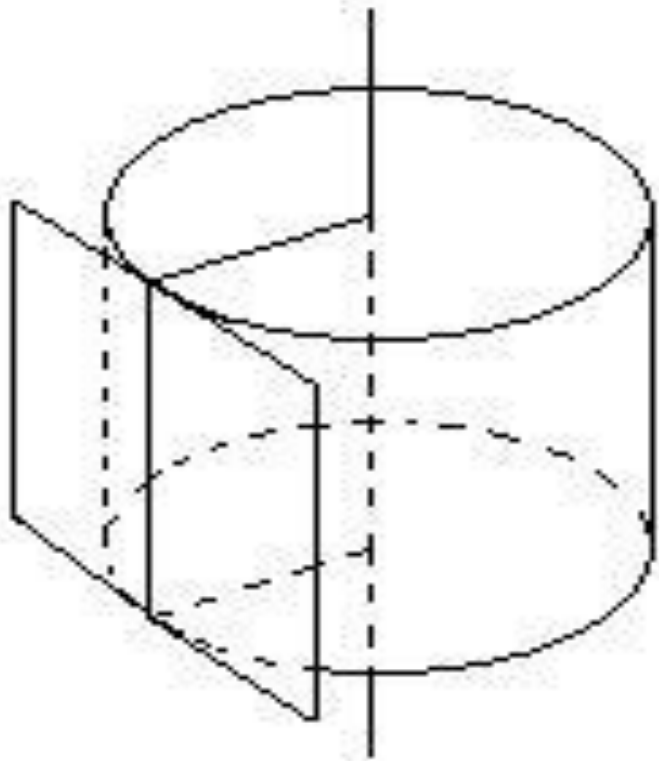
Осевое
сечение



Сечение
плоскостью,
перпендикул
ярной к оси



Касательная плоскость цилиндра



- ЭТО ПЛОСКОСТЬ
ПРОХОДЯЩАЯ ЧЕРЕЗ
ОБРАЗУЮЩУЮ
ЦИЛИНДРА И
ПЕРПЕНДИКУЛЯРНАЯ
ПЛОСКОСТИ ОСЕВОГО
СЕЧЕНИЯ,
СОДЕРЖАЩЕЙ ЭТУ
ОБРАЗУЮЩУЮ

Площадь поверхности цилиндра

Площадь основания

$$S_{\text{осн}} = 2$$

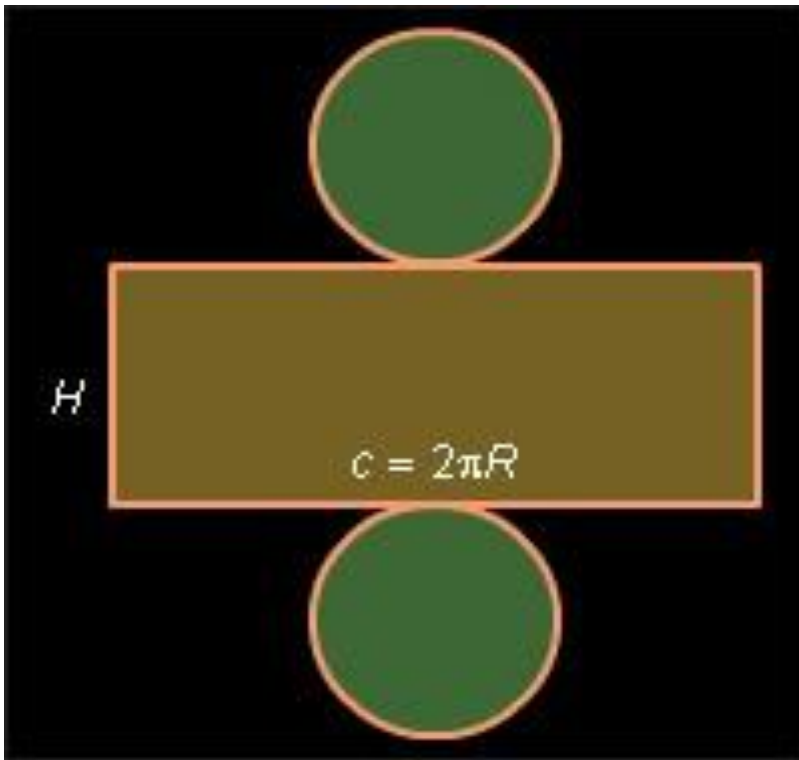
$$\pi R$$

Площадь боковой поверхности

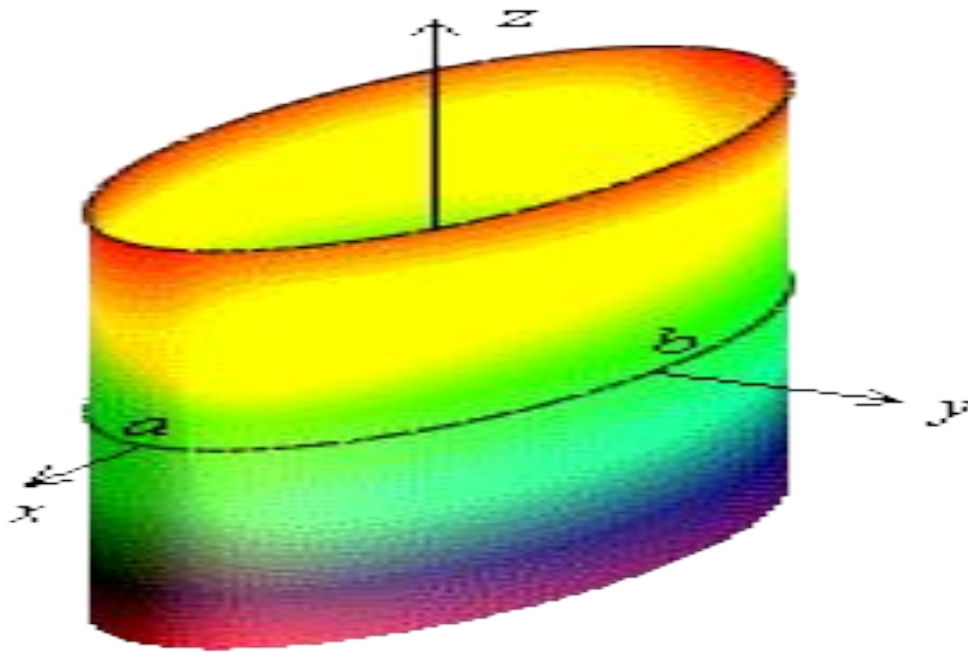
$$S_{\text{бок}} = 2 \pi R h$$

Площадь полной поверхности

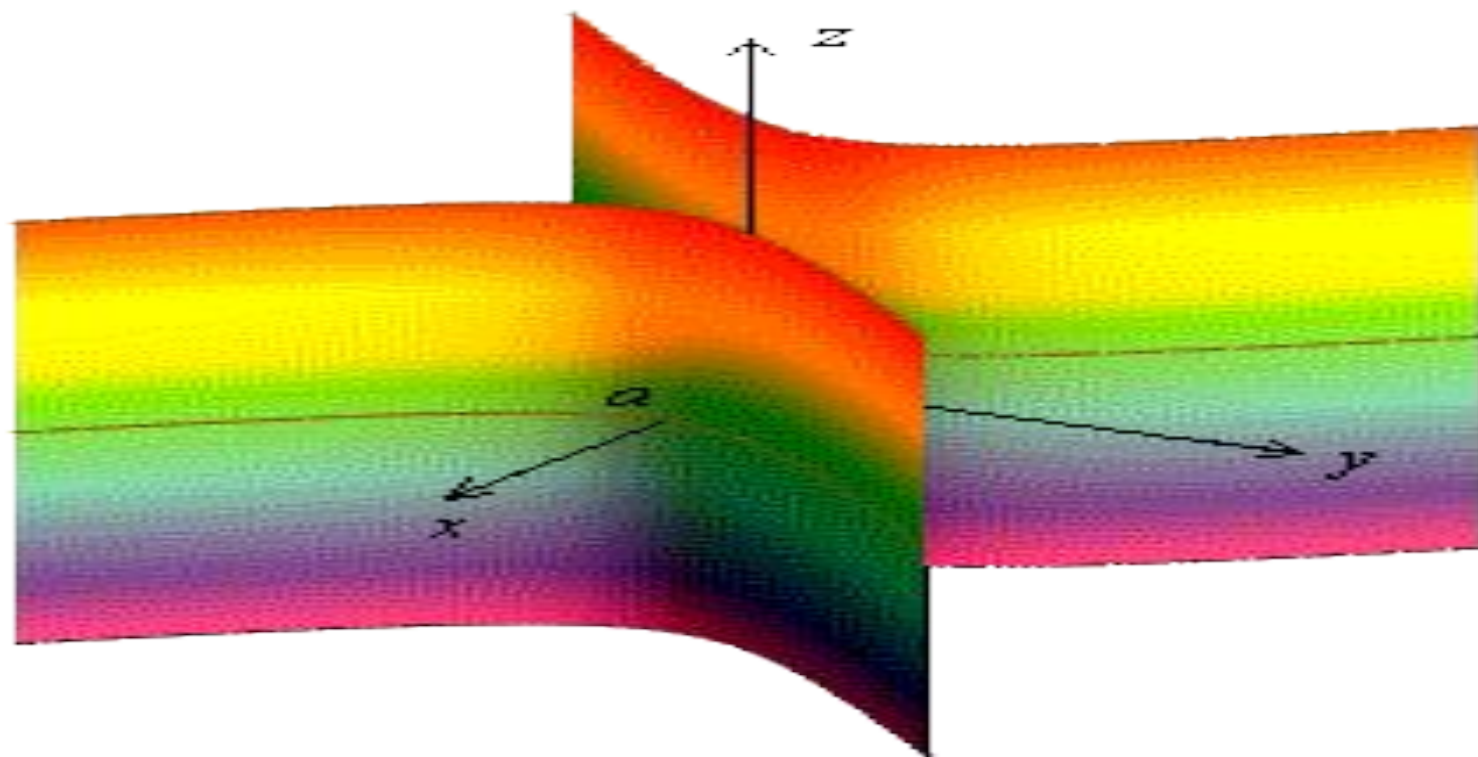
$$S_{\text{полн}} = 2 \pi R (R + h)$$



Эллиптический цилиндр



Гиперболический цилиндр



Параболический цилиндр

