



Введение в курс

Уровень 3

Занятие 1

www.a-robotov.ru
mail@a-robotov.ru
+7 (499) 450-39-60

Введение



Правила:

- соблюдаем тишину, когда преподаватель говорит;
- не стесняемся задавать вопросы;
- работаем в команде!

План занятия



- Введение.
- Знакомство с набором:
 - изучение названий некоторых деталей;
 - Изучение двигателей.
- Сборка Робота:
 - ExpressBot.
- Программирование.

Введение



- Что такое робот?
- Каких роботов вы знаете?
- Что общего у названных роботов?

Три закона робототехники



1. Робот не может причинить вред человеку или своим бездействием допустить, чтобы человеку был причинён вред.
2. Робот должен повиноваться всем приказам, которые даёт человек, кроме тех случаев, когда эти приказы противоречат Первому Закону.
3. Робот должен заботиться о своей безопасности в той мере, которой это не противоречит Первому и Второму Законам.





Знакомство с набором

Что тут у нас в коробке?

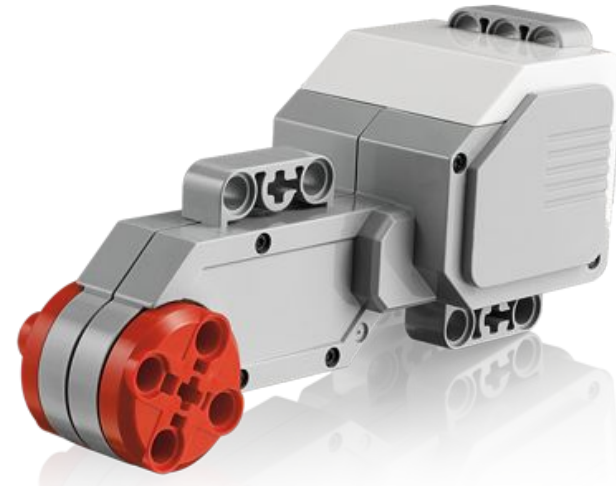
Знакомство с набором: блок управления



Знакомство с набором: моторы



Средний мотор



Большой мотор

Знакомство с набором: сравнение



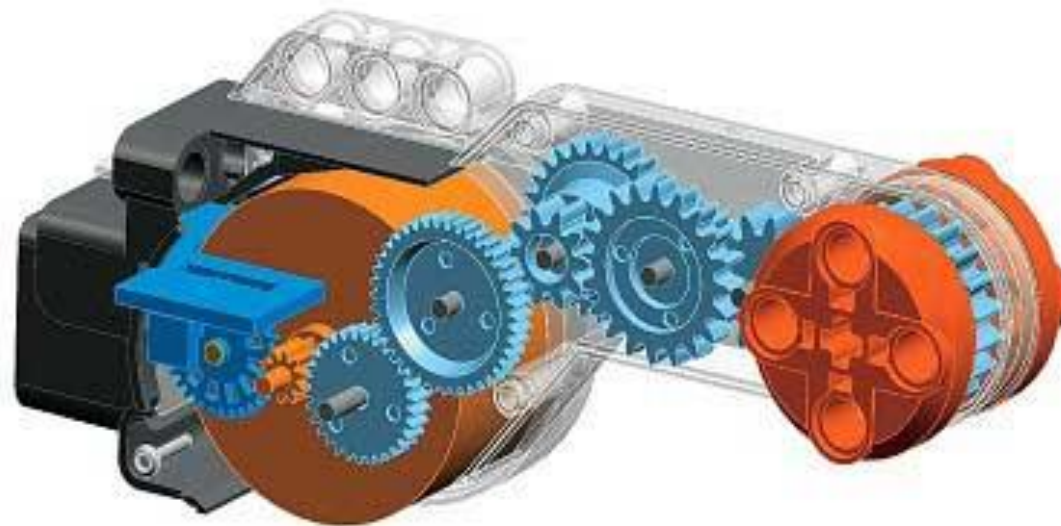
WeDo



EV3



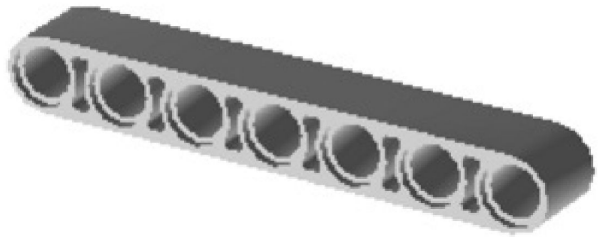
Знакомство с набором: мотор изнутри



Знакомство с набором



Знакомство с набором



Балка



Ось



Штифт

Знакомство с блоком управления



Окно запустить последнюю



Окно выбора файла

Знакомство с набором



Внимание! Подключение моторов.

Электромоторы можно подключать к любому выходному порту А, В, С или D.

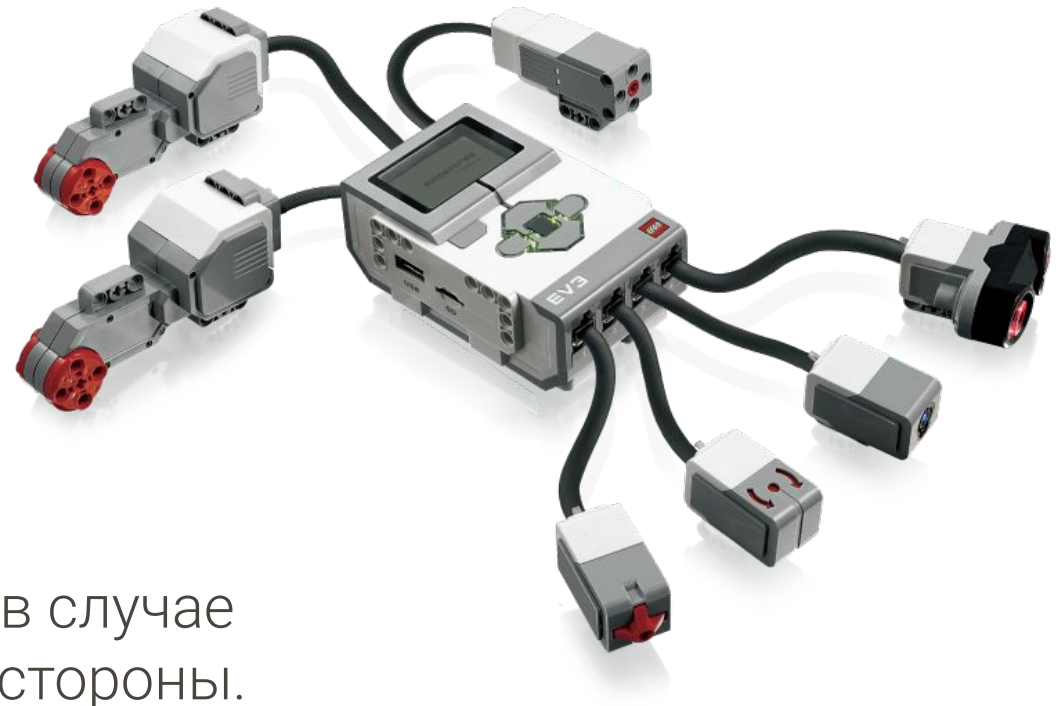
Настройки по умолчанию:

Порт А: электромотор, выполняющий дополнительные функции.

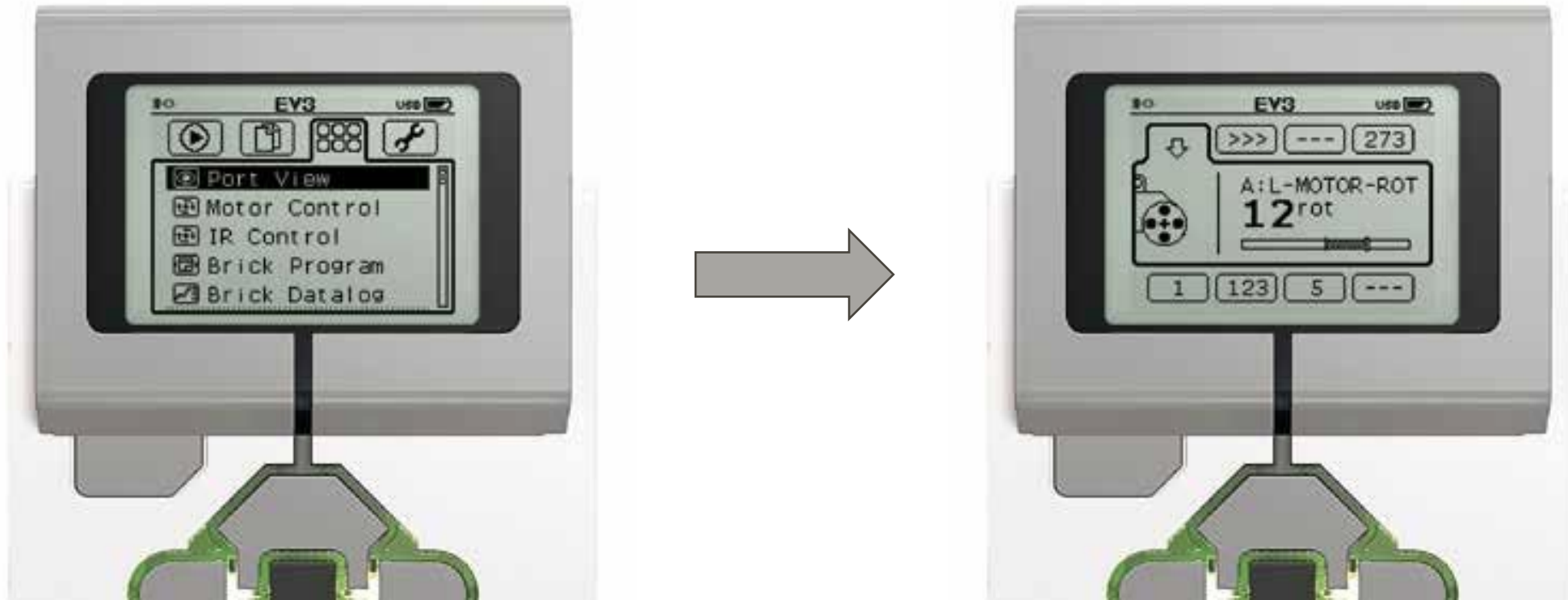
Порт В: электромотор для перемещения робота; в случае двухмоторного шасси — как правило, для левой стороны.

Порт С: электромотор для перемещения робота; в случае двухмоторного шасси — как правило, для правой стороны.

Порт D — стандартный для подключения среднего мотора.



Знакомство с блоком управления





Перерыв

Немного отдохнем и перекусим



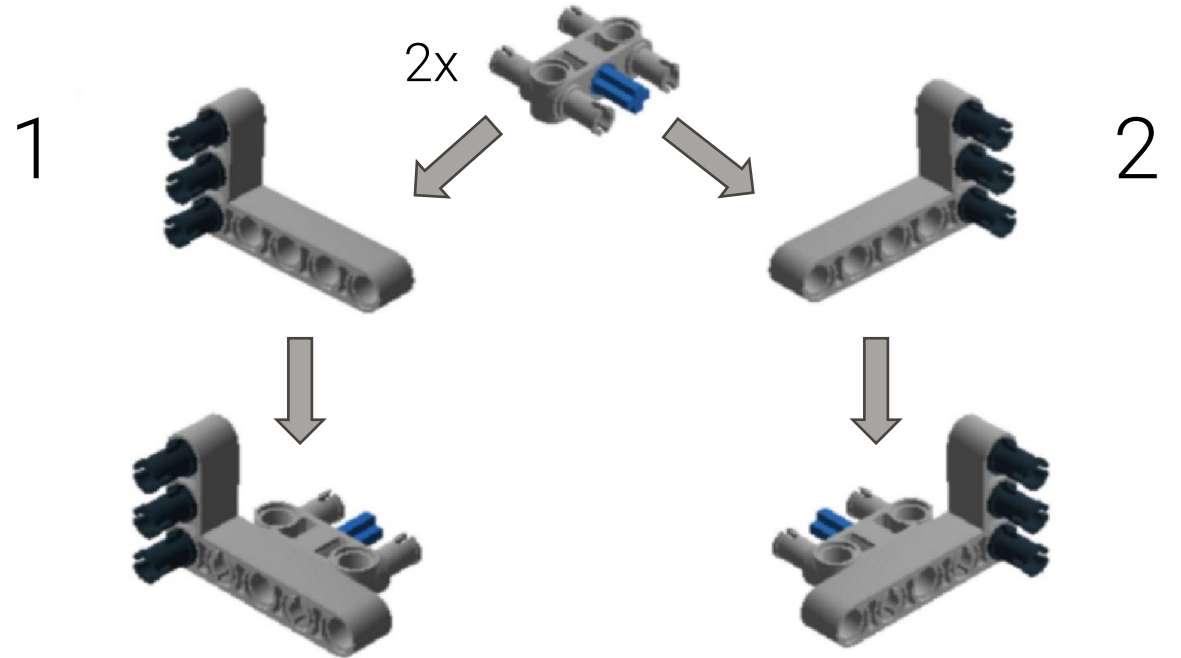
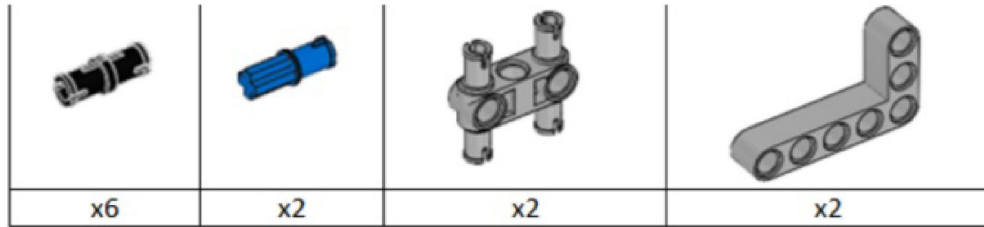
ExpressBot

Соберем нашего первого робота на EV3

ExpressBot – сборка



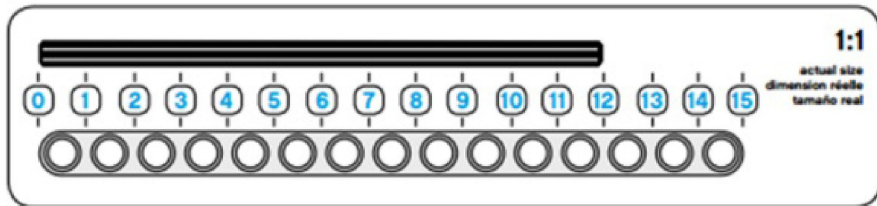
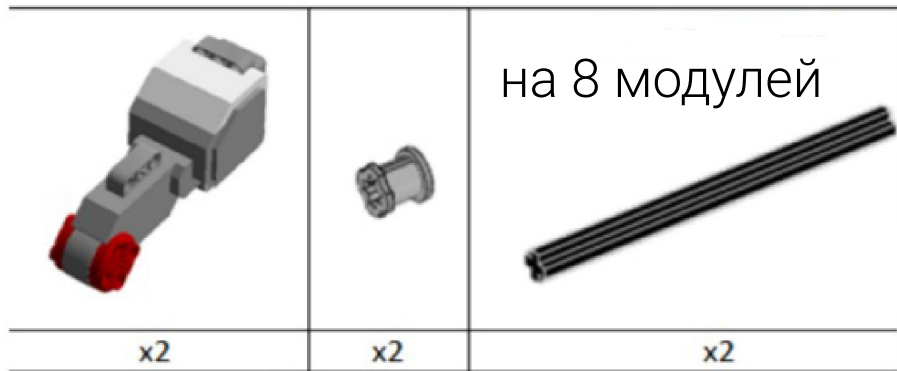
1 этап – сборка крепежа



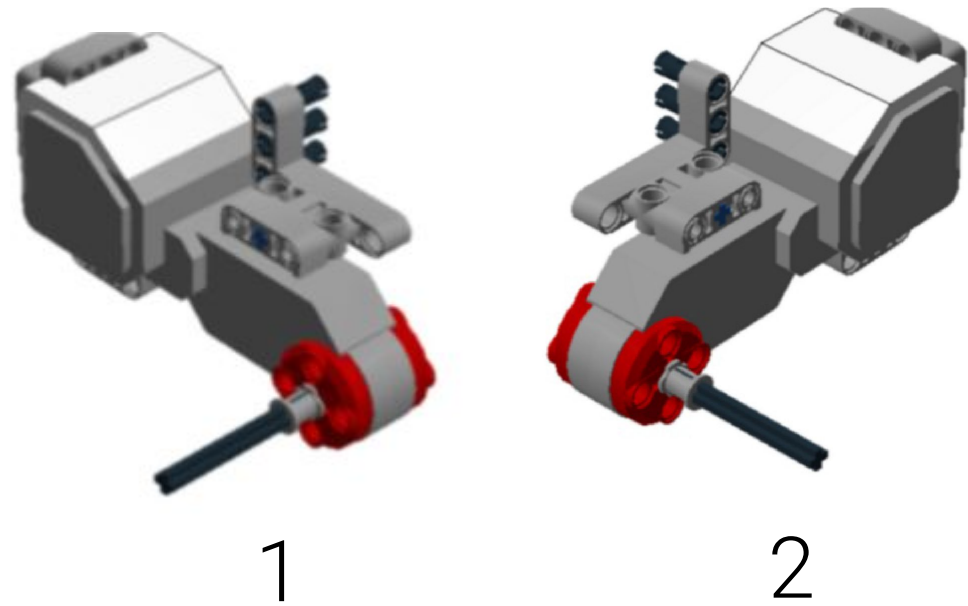
ExpressBot – сборка



2 этап – прикрепление осей к моторам



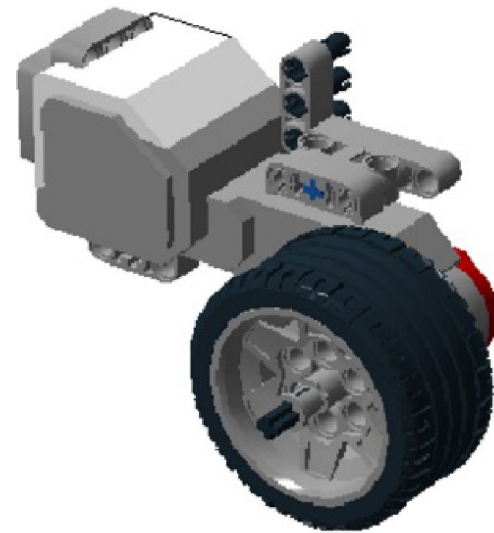
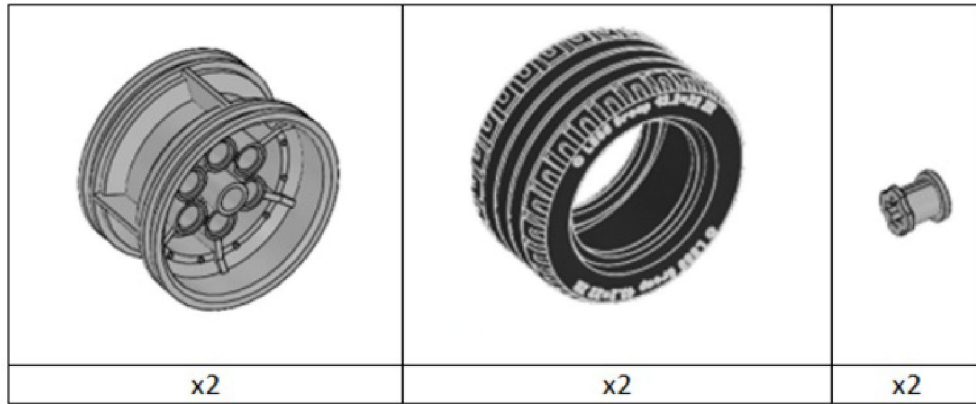
Чтобы определить, на сколько модулей рассчитана ось, надо сравнить ее с балкой, как показано на схеме. Сколько отверстий займет на балке займет ось – на столько модулей она рассчитана.



ExpressBot – сборка



3 этап – сборка и прикрепление колес к моторам



1



2

ExpressBot – сборка



4 этап – прикрепление моторов к блоку управления

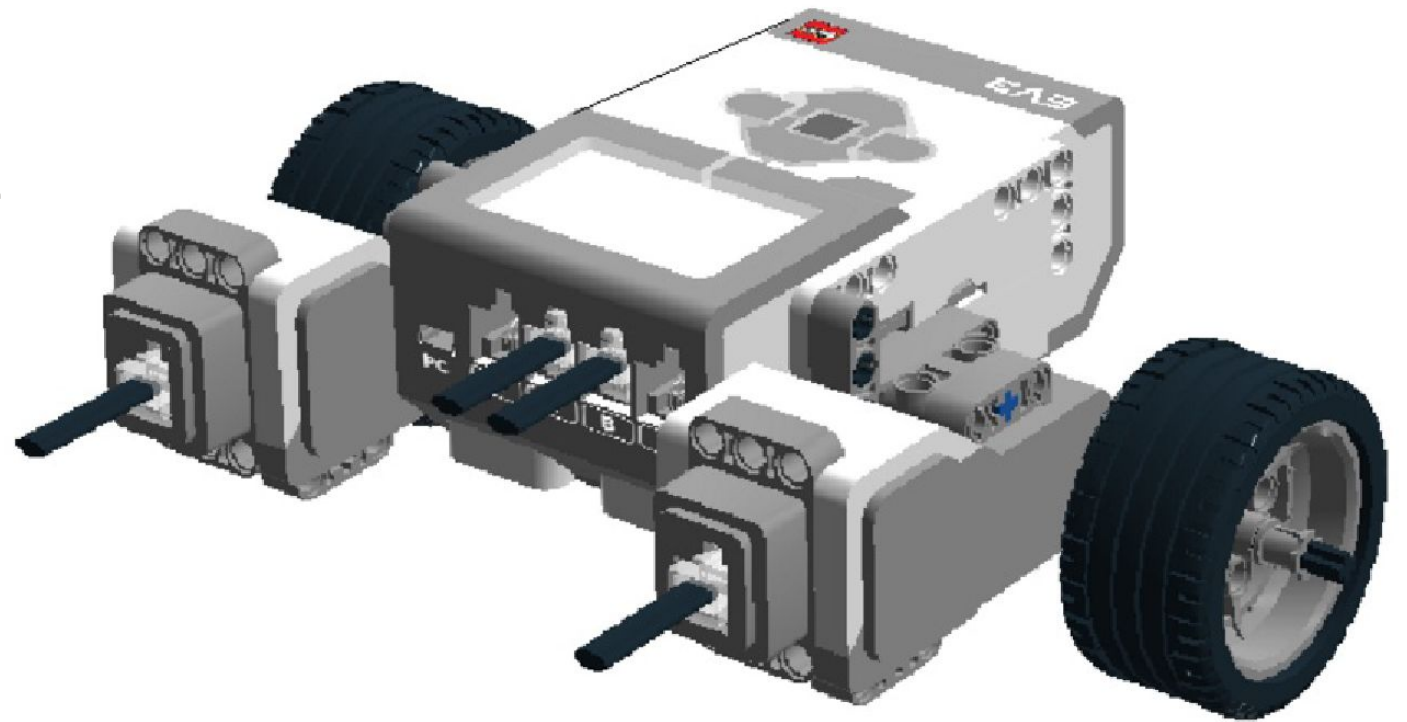


ExpressBot – сборка



5 этап – присоединение моторов к блоку управление проводами

Соединяем моторы и порты В и С. Используем короткие провода длиной 25 см.

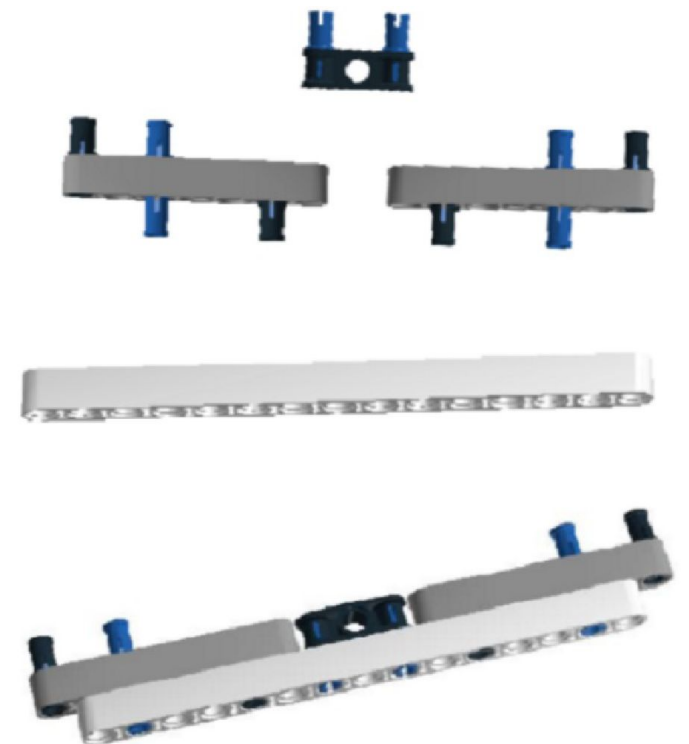
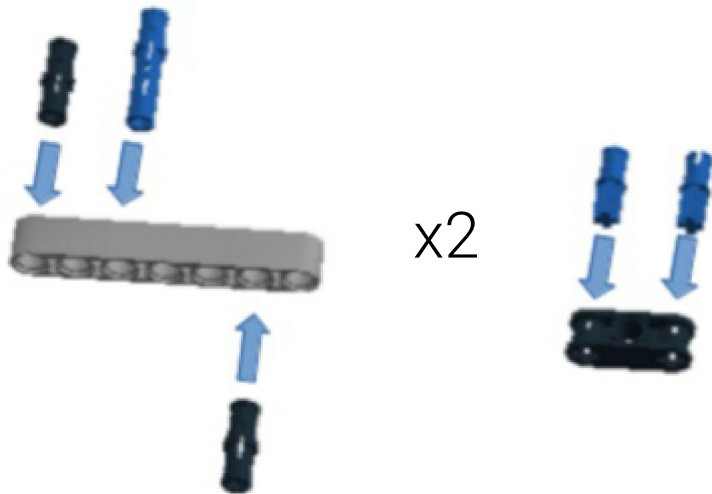


ExpressBot – сборка



6 этап – укрепление конструкции и сборка крепления для переднего колеса

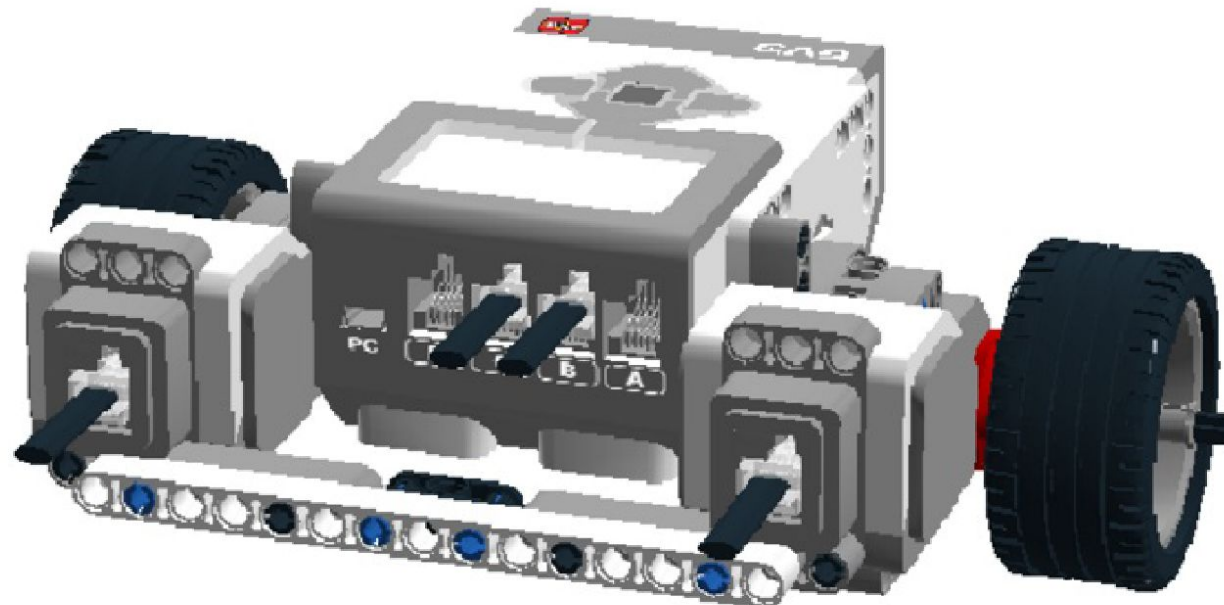
			15 модулей	7 модулей	
x2	x4	x2	x1	x2	x1



ExpressBot – сборка




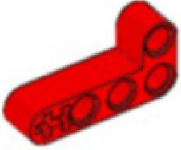



6 этап – укрепление конструкции и сборка крепления для переднего колеса

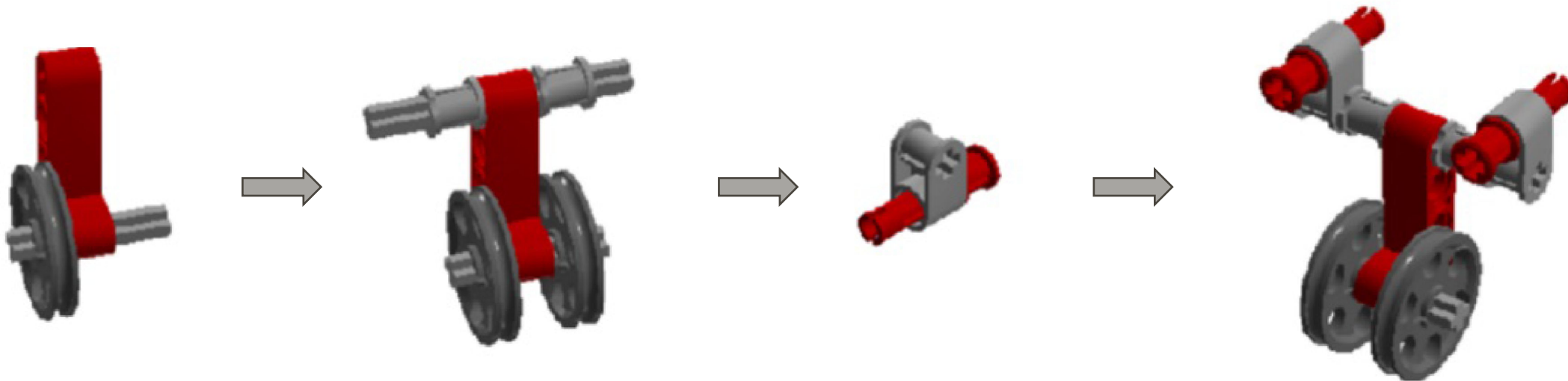


ExpressBot – сборка



7 этап – сборка переднего колеса

	3 модуля	5 модулей				
x2	x1	x1	x1	x2	x2	x2





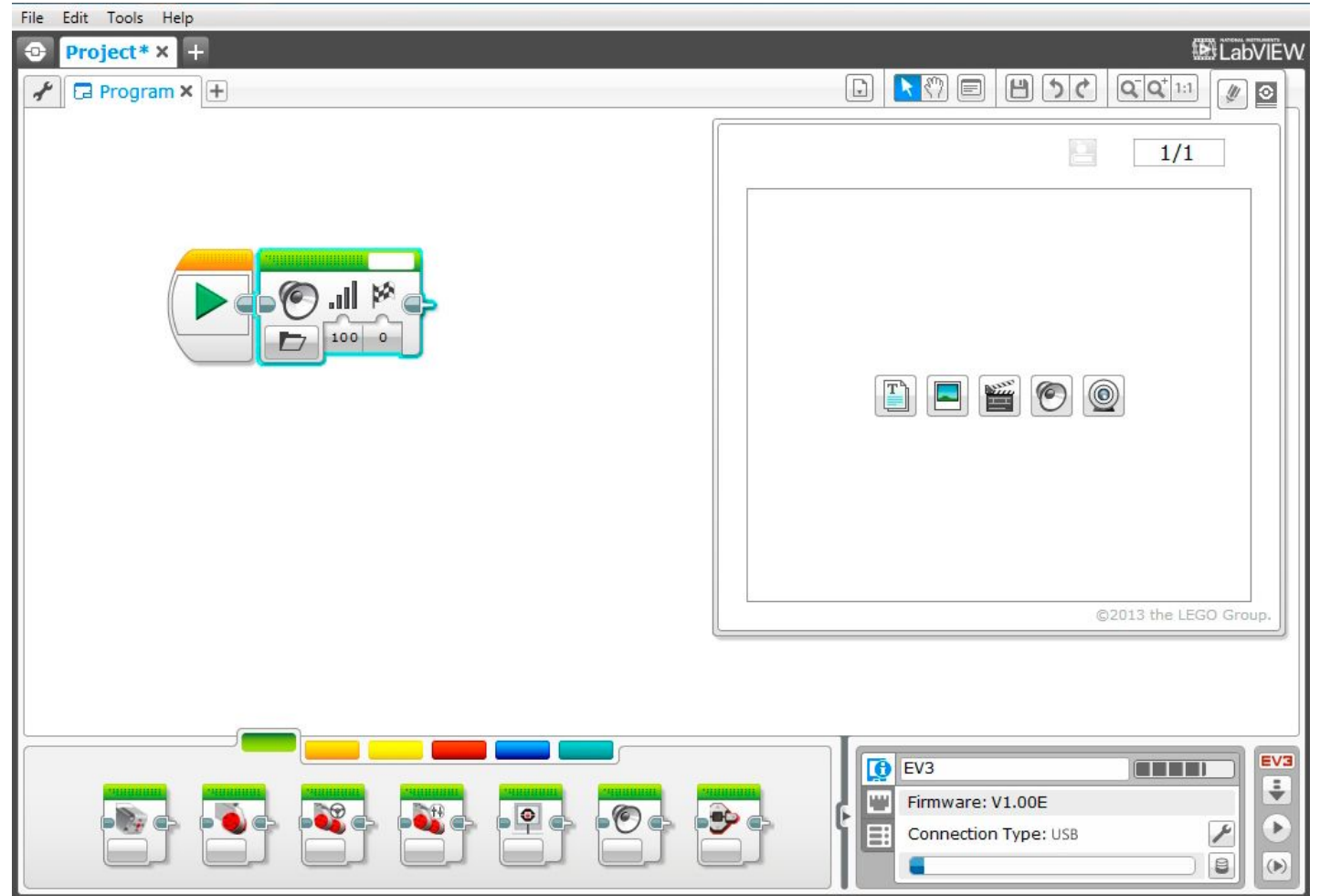
Программирование

Оживим нашего работа!

Знакомство со средой



Программный интерфейс

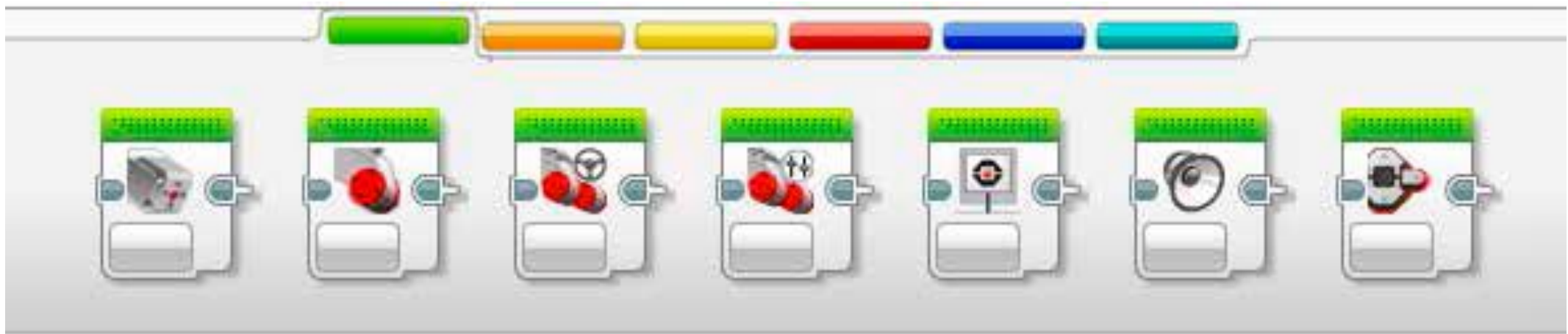


Вкладка «Действие»



Эти блоки задают все возможные действия:

- Движения моторов
- Вывод изображения на экран
- Воспроизведение звука
- Управление подсветкой клавиш на блоке



Вкладка «Управление операторами»



Эти блоки дают роботу возможность принимать решения, в зависимости от показаний датчиков или алгоритма. Например, ждать определённых показаний датчика или повторять какую-то часть программы.



Начало



С этого блока начинается любая программа.



Запускаем мотор



The image shows a Scratch 'Turn on motor' block. The block has a green play button on the left and a 'B+C' label on the right. The main area contains a motor icon, an upward arrow, a clock icon, a refresh icon, and a stop icon. Below these are four input fields with values '0', '50', '1', and a checkmark. A dropdown menu is open below the block, listing five options with corresponding icons:

- ✗ Выключить
- ↺ Включить
- ↺+ Включить на количество секунд
- ↺90° Включить на количество градусов
- ↺# Включить на количество оборотов

Задача 1



Проехать вперед 5 оборотов с мощностью 30

Решение



Задача 2



Проехать назад 5 оборотов с мощностью 30

Решение



Задача 3



Крутиться на месте 3 секунды с мощностью 50

Решение



Задача 4



Крутиться на месте Бесконечно с мощностью 50

Решение

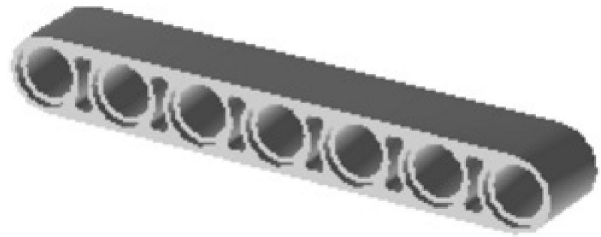




Повторим пройденное

Вспомним все то что узнали на занятии.

Вспомните как называются эти детали



Балка

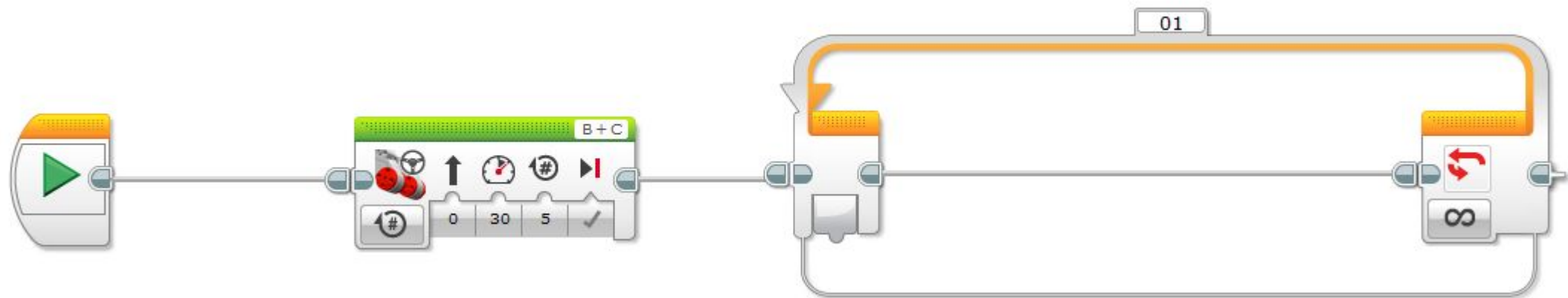
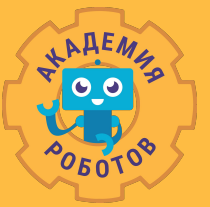


Ось



Штифт

Вспомните как называются эти блоки



Старт

Рулевое
управление
моторами

Цикл

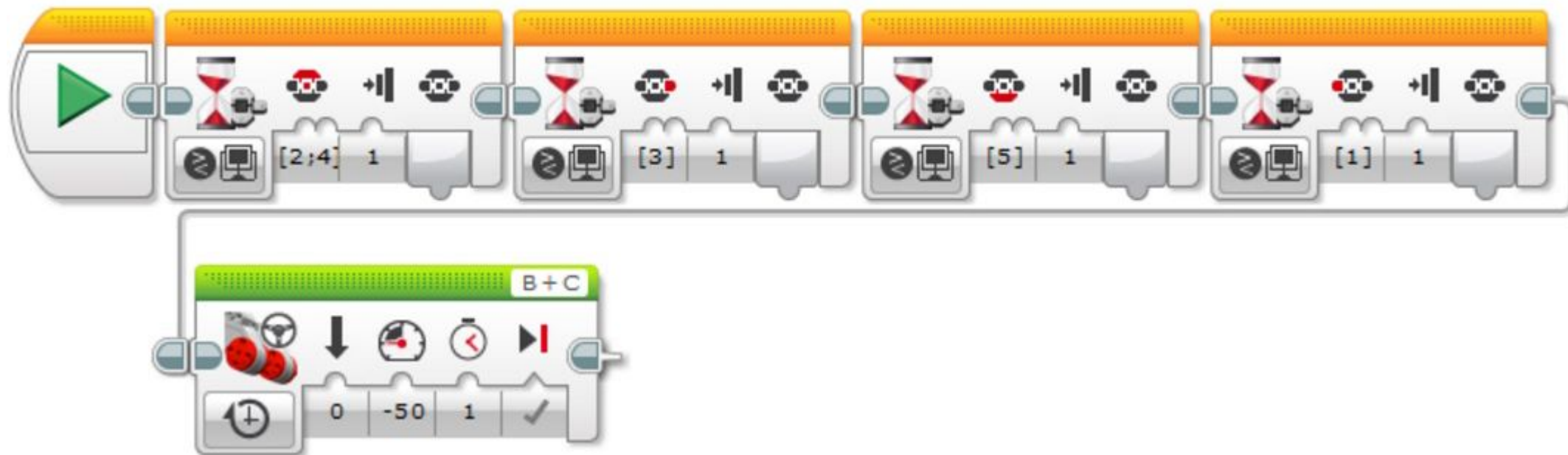
Дополнительная задача



Сейф

Запускать программу только после нажатия на блоке определенной последовательности клавиш

Решение





Свободное время

Теперь можно поиграть с роботом самостоятельно!



Сдача наборов

Спасибо за занятие!