

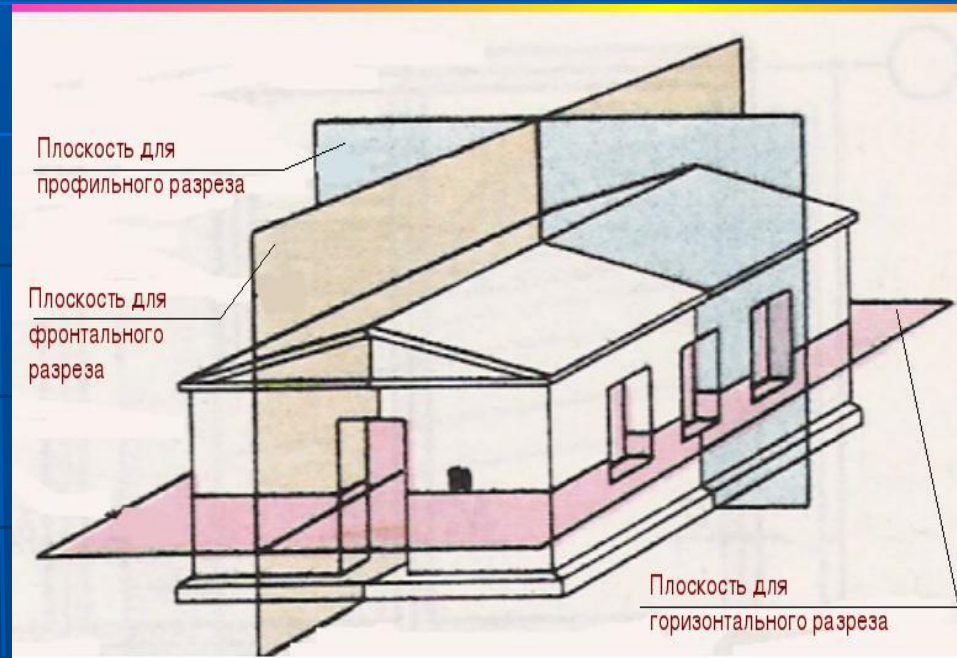
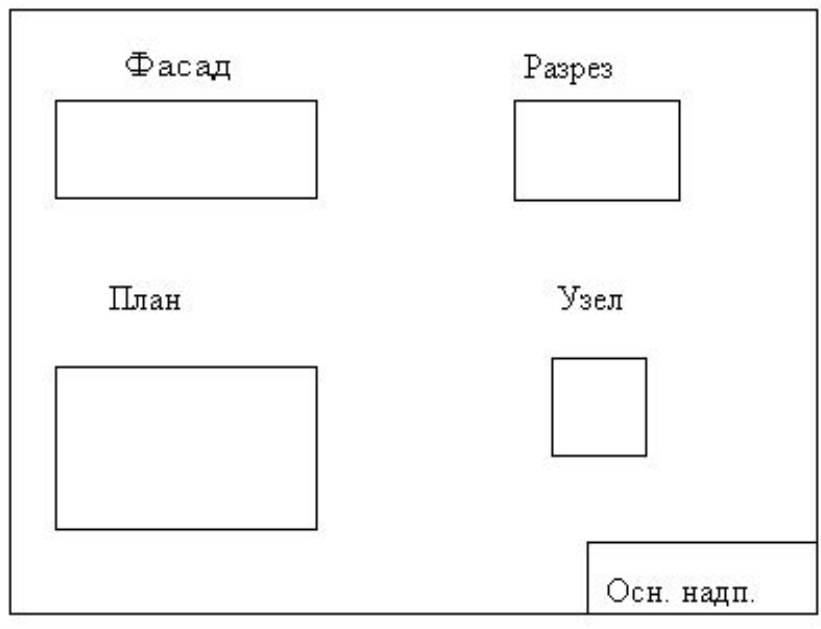


# Выполнение архитектурно-строительного чертежа здания

- Изображения на строительных чертежах определяются и располагаются в соответствии с ГОСТ 2.305-2008.
- Также в соответствии с ГОСТ 21.501-2011 «Правила выполнения рабочей документации архитектурных и конструктивных решений» введен в действие в качестве национального стандарта РФ с 1 мая 2013 г. взамен ГОСТ 21.501-93.
- На архитектурно-строительных чертежах название изображения, как правило, подписывают.
- В соответствии с ГОСТ 21.1101-2013 чертежи выполняют в оптимальных масштабах с учетом их сложности и насыщенности информацией.
- **В состав основного комплекта рабочих чертежей архитектурных решений включают:**
  - *общие данные по рабочим чертежам,*
  - *планы этажей (подвала, чердака, технических этажей), планы полов (при необходимости), план кровли,*
  - *разрезы, фасады,*
  - *схемы расположения элементов здания, перегородок и заполнения оконных, дверных и др. проемов, выносные элементы (узлы, фрагменты), спецификации к схемам расположения*

# Выполнение архитектурно-строительного чертежа здания

- Планы здания располагают в порядке возрастания нумерации этажей снизу вверх или слева направо.
- Виды, разрезы, сечения, фрагменты, узлы - сверху вниз и слева направо.
- Разрез, план, фасад на архитектурном чертеже выполняются в проекционной связи.

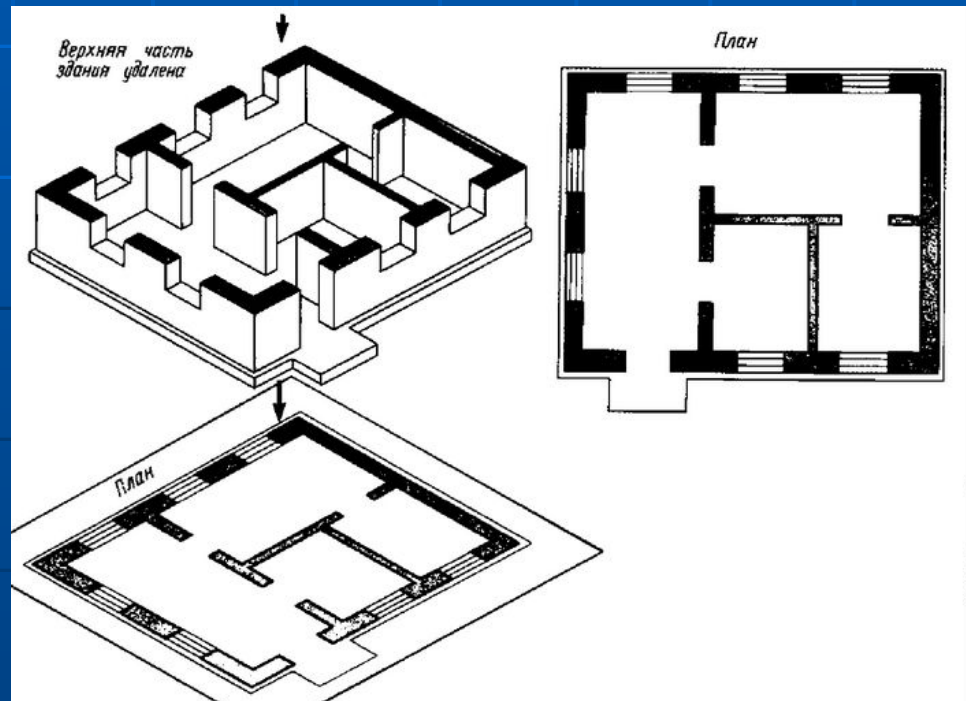


# План здания

План - это вид сверху или горизонтальный разрез здания или сооружения.

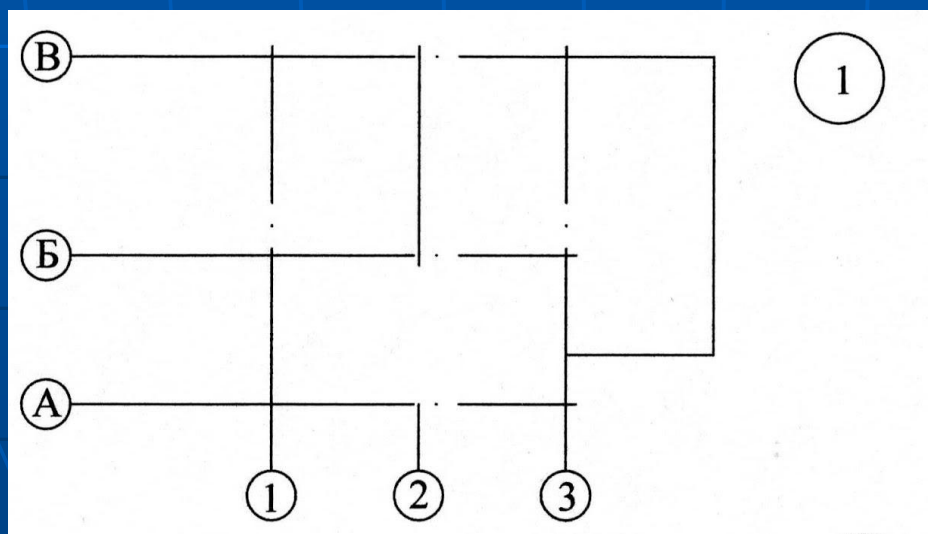
**План здания** - это изображение разреза здания, рассеченного мнимой горизонтальной плоскостью, проходящей на уровне оконных и дверных проемов или на  $1/3$  высоты изображаемого этажа.

План здания дает представление о внутренней планировке комнат на этаже, их размерах, о размерах и конструкциях лестниц, о толщине стен и перегородок, о расположении оконных и дверных проемов, о размещении санитарно-технического оборудования, о месте расположения внутренних дымовых и вентиляционных каналов.

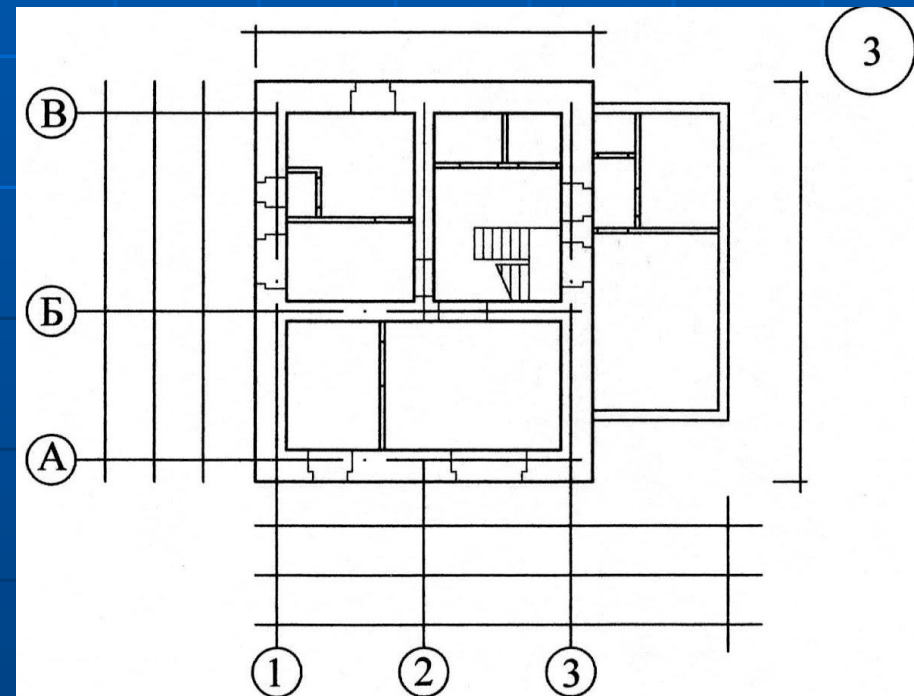
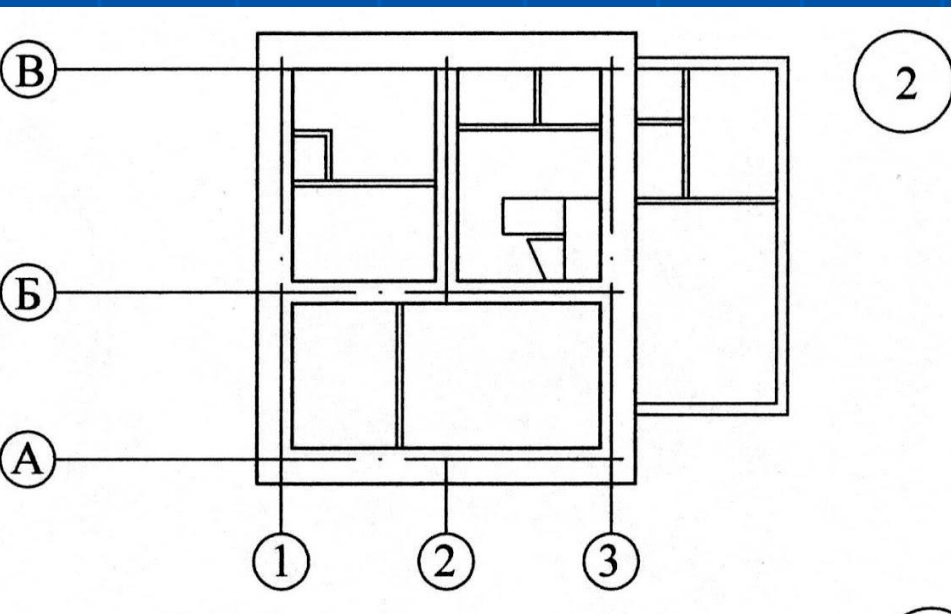


# Последовательность выполнения плана

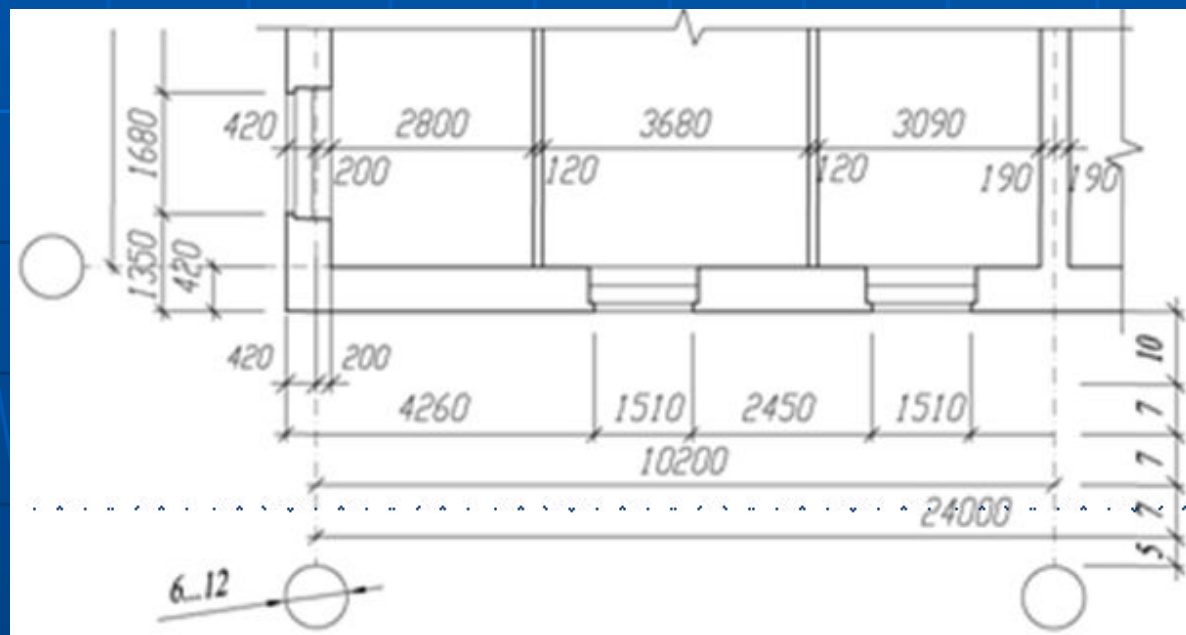
- Наносят координационные оси стен и колонн.
- Оси, расположенные вдоль здания, маркируют снизу вверх буквами русского алфавита, а оси, проходящие поперек здания, - слева направо - арабскими цифрами.
- Марки координационных осей, как правило, выносят на нижнюю и левую стороны плана.



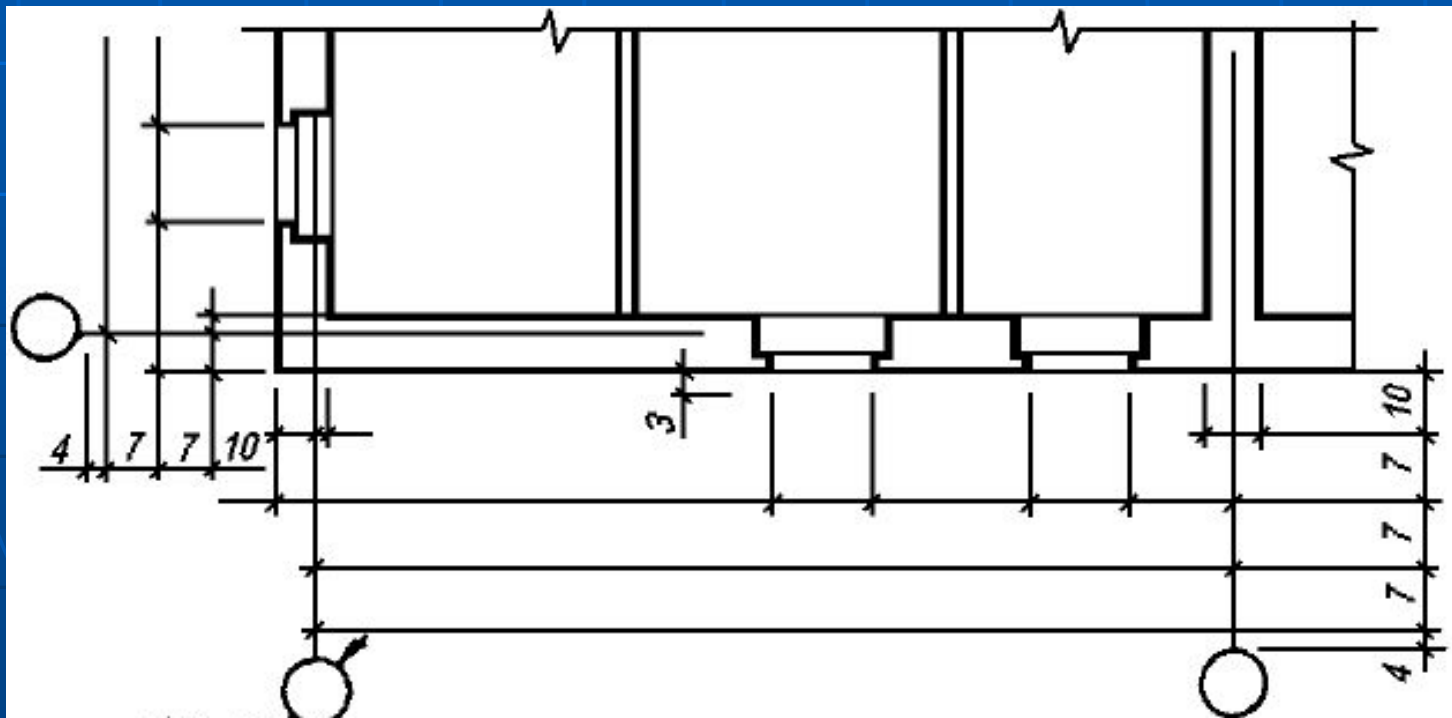
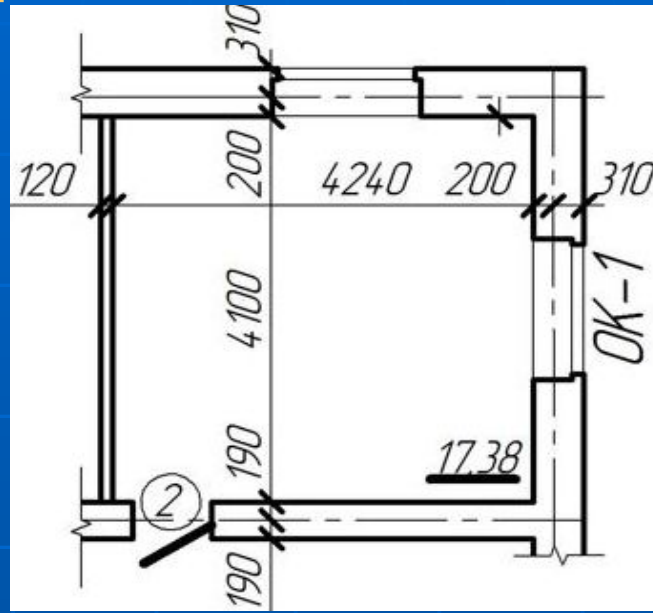
- Вычерчивают толщину наружных стен, (колонны, столбы), внутренние капитальные стены в соответствии с привязкой элементов к осям.
- Вычерчивают перегородки. Перегородки могут быть толщиной, мм: из гипсобетона и фибролитовых плит 100. ..120, из дерева 100. ..120, из кирпича 120. ..250, т.е. в 1/2 или 1 кирпич.
- Линии обводки плана: стены, колонны, столбы обводятся толщиной  $S$  (0,6 ... 0,8мм), все остальное (окна, двери, - оборудование) -  $S/2-S/3$ .
- Наносят оконные и дверные проемы в стенах и перегородках. Изображение дверей и ворот на чертежах, используемых в строительстве, должно осуществляться по ГОСТ 21.201-2011.



- Вычерчивают сантехническое и прочее оборудование.
- Наносят необходимые размерные линии:
  - внешние размерные линии (цепочки) с расстоянием 7...8 мм между ними. Первая размерная линия проводится 15...20 мм от контура плана.
- На первой размерной линии проставляют размеры оконных и дверных проемов и простенок между ними от угла здания.
- На второй - размеры между смежными осями, на третьей - размеры между крайними осями.
- Внутренние размерные линии проводят на расстоянии 7...10 мм от стены или перегородки. На них проставляют размеры помещений, толщину перегородок и внутренних стен, размер привязки проемов в перегородках к ближайшим поверхностям стен.
- Высота размерных цифр 2,5-3,5 мм.



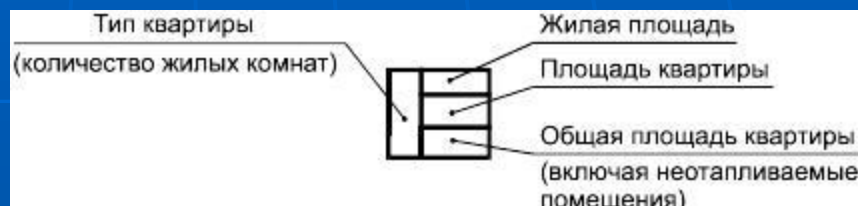
# Размеры на плане здания



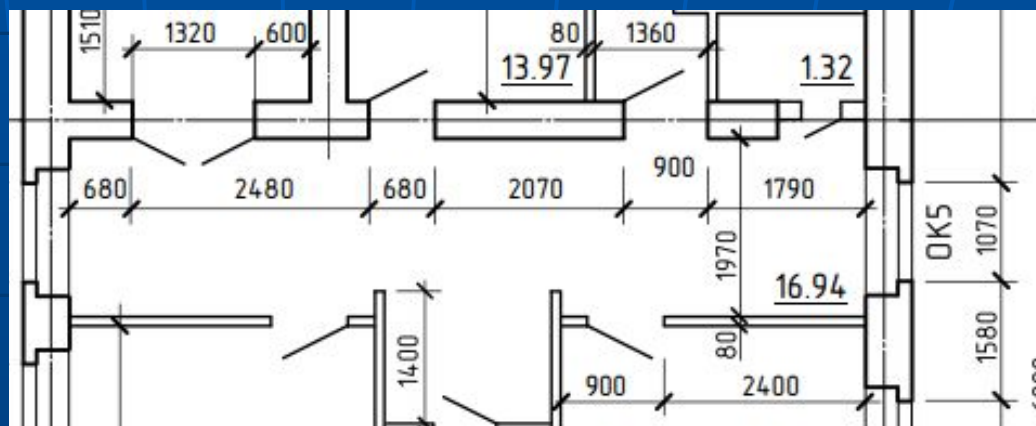


# Текстовая информация на плане

- В каждом помещении на плане указывают площадь комнаты в м<sup>2</sup> и подчеркивают без указания единиц измерения, располагая ее в правом нижнем углу комнаты, например: 13,97.
- Для жилых зданий, при необходимости, на планах указывают тип и площадь квартир, при этом сведения рекомендуется приводить в соответствии с рисунком.



- Выполняется маркировка проемов. В дверных проемах указываем марки типов дверных заполнений арабскими цифрами в кружках диаметром 5 мм.
- В центре каждого помещения указывается наименование.
- Также наименования помещений, их площади и категории приводят в экспликации помещений по форме. В этом случае на планах вместо наименований помещений проставляют их номера.









# Фасад здания

Фасадом называется изображение наружного вида здания или сооружения, проектируемое на вертикальную плоскость проекции.

Фасад дает представление о внешнем виде здания, о его художественном образе, об общих размерах здания, пропорциях и отношениях его отдельных элементов.

Различают главный фасад, дворовый и боковые или торцевые фасады.

Наименование фасада определяется крайними разбивочными осями, между которыми располагается участок здания, изображенный на чертеже.

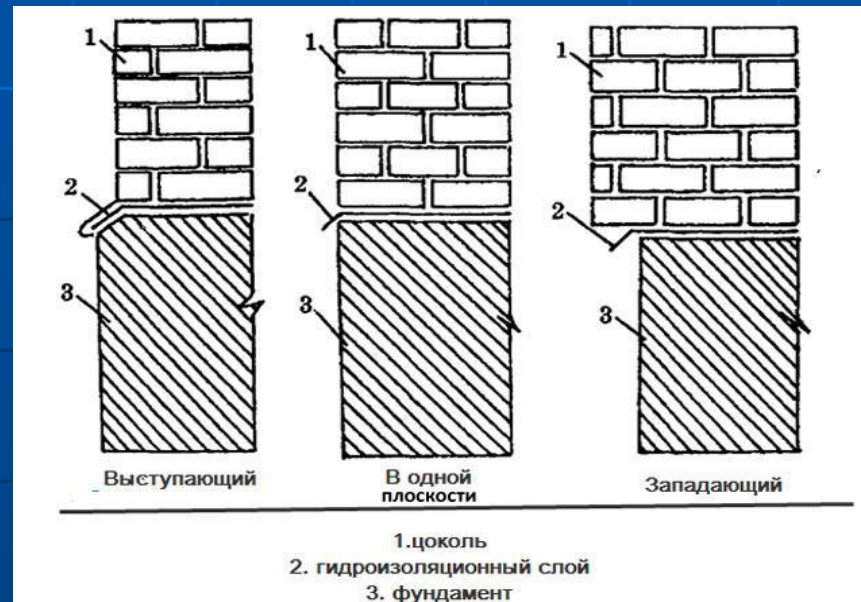
Например, *Фасад 1-5, Фасад А-Г.*

Допускается в наименовании фасада указывать его расположение, например "главный", "дворовый" и т.п. Наименования изображений на чертежах не подчеркивают.

Если фасад здания выполняется на одном листе с планом и разрезом и в том же масштабе, что и план и разрез, то его надо вычерчивать в проекционной связи с ними.

- На фасадах показывают все архитектурные и конструктивные детали, в том числе оконные и дверные проемы с оконными переплетами и дверными полотнами, ступени и козырьки входов, цоколь, карниз. Вне зависимости от типа фундамента, все цоколи различаются по типу расположения к зданию.
- В проектом задании и техническом проекте на фасаде показывают собственные и падающие тени, фасад отмывают акварелью.
- На фасаде на расстоянии 15—20 мм от контура чертежа проставляют отметки уровня элементов здания по высоте (цоколя, низа и верха оконных и дверных проемов, карниза, конька, крыши и верха дымовых труб) и отметку земли.
- Рисунок оконных переплетов, тип дверей и ворот показывают только на фасадах, выполненных в масштабах 1:100 и крупнее; при более мелких масштабах вычерчивают только контуры створок и проемов. При необходимости на фасаде может быть указано направление открывания окон.

Вне зависимости от типа фундамента, все цоколи различаются по типу расположения к зданию.



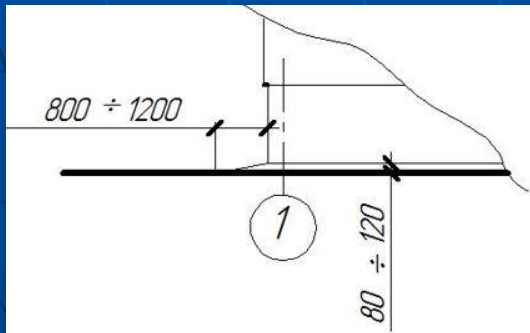
# Последовательность выполнения фасада здания

- Вычерчивают линию земли или толстой линией, или двойной (толстой и тонкой) на 30 мм за контуры фасада.
- Проводят вторую горизонтальную линию отмостки на расстоянии 1-1,5мм от первой линии.
- Делают горизонтальную разметку уровней цоколя, низа и верха проемов, карниза, конька и других элементов здания.
- Расстояние от верха проема до потолка принимаем равным 700 мм, расстояние от низа проема до пола- 800 мм. Высоту помещения принимаем равной 3 м. Тогда высота окна  $3000 - (800 + 700) = 1500$  мм.
- Далее проводят вертикальные линии координационных осей, стен, оконных и дверных проемов в соответствии с планом.
- Вычерчивают ограждения балконов, дымовые и вентиляционные трубы, наружные пожарные и эвакуационные лестницы и другие архитектурные детали фасада.
- Проставляют высотные отметки справа и слева от изображения фасадов (на расстоянии 15-20мм): уровня земли, входных площадок, верха стен, низа и верха проемов и др. Горизонтальные размеры на фасаде не указывают.
- Обозначают крайние оси.
- Горизонтальные размеры на чертежах фасада не наносят.

# Обозначение осей на фасаде

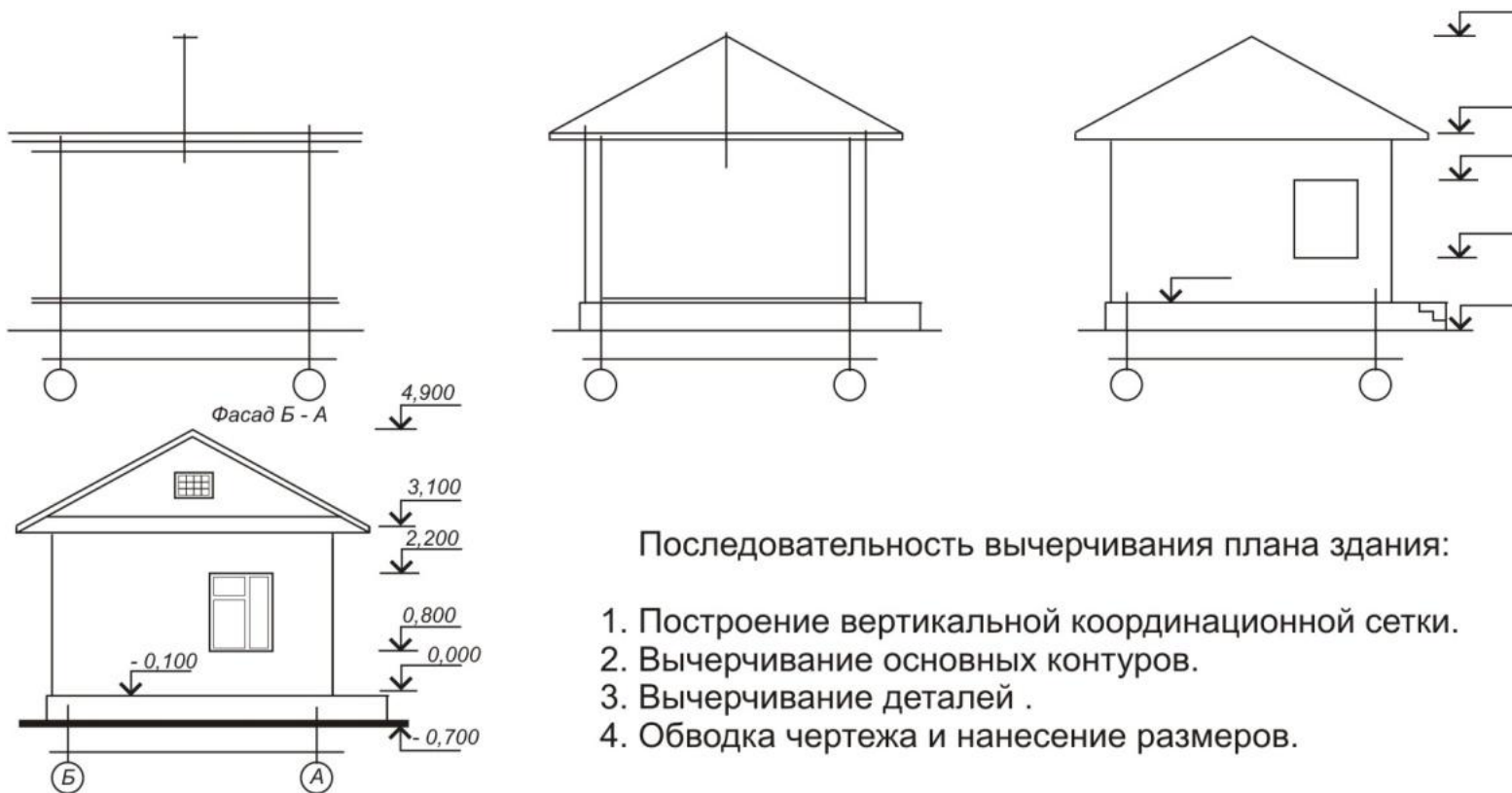
- На чертежах фасадов наносят и указывают крайние координационные оси здания (сооружения).
- Промежуточные оси указывают в случаях:
  - при наличии изменения ширины здания в каком-либо месте;
  - при наличии изменения высоты здания в каком либо месте по его длине.

## Отмостка





# Последовательность выполнения фасада здания



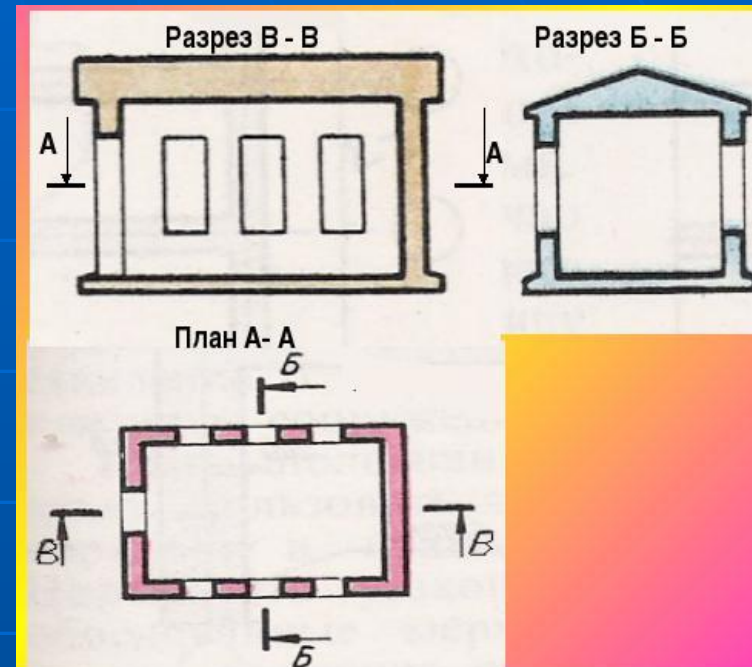
# РАЗРЕЗ ЗДАНИЯ

Разрезом здания называется изображение здания, мысленно рассеченного вертикальной плоскостью, мнимая секущая плоскость, выбирается таким образом, чтобы иметь наиболее полное представление о всех конструктивных объемах здания (так, чтобы она проходила по наиболее важным частям здания – оконным и дверным проемам, лестничным клеткам).

Иногда применяют не одну, а две или более секущих параллельных плоскостей. В таком случае разрез (поперечный или продольный) будет сложным или ступенчатым.

Разрезы дают представление о внутренних пространствах помещений, их высотах, о конструкции стен и междуэтажных перекрытий, о размещении лестничных клеток, конструкции лестниц, характере оконных и дверных проемов.

Направление секущей плоскости для разреза обозначают на плане первого этажа. Направление взгляда для разреза указывают на плане здания и сооружения, как правило, снизу вверх и справа налево.

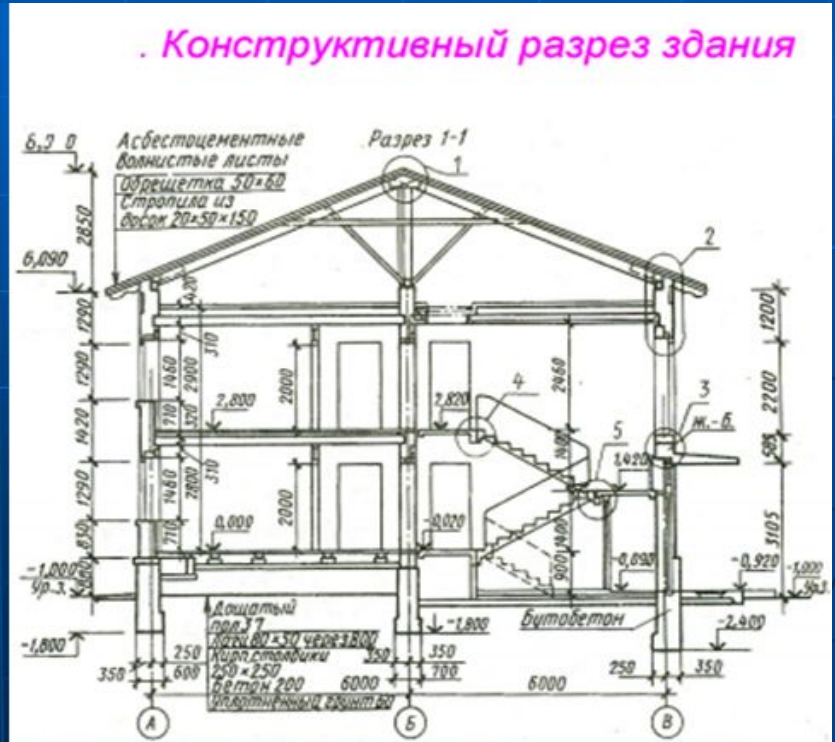
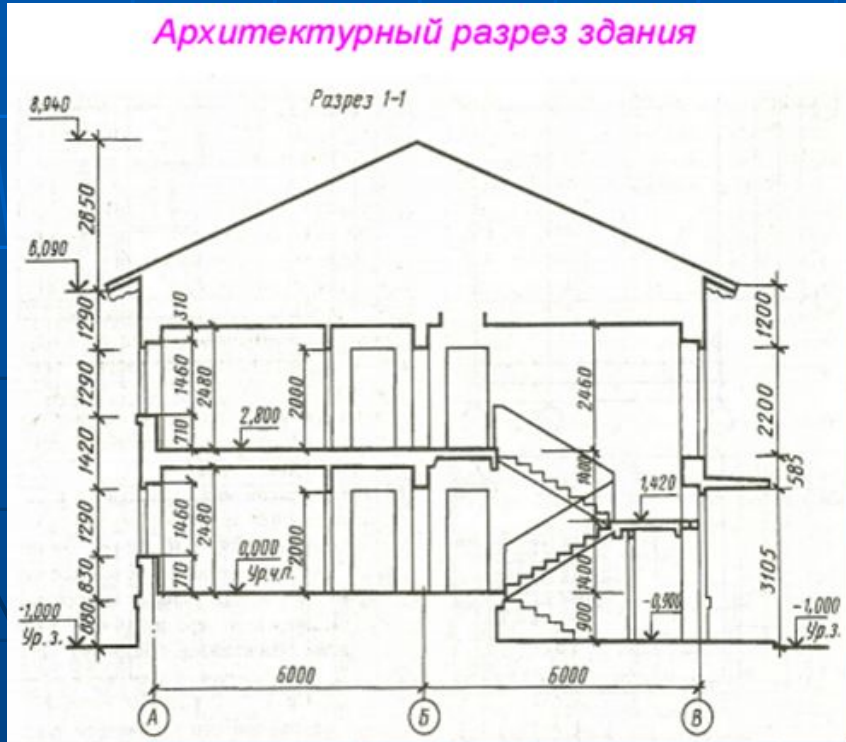
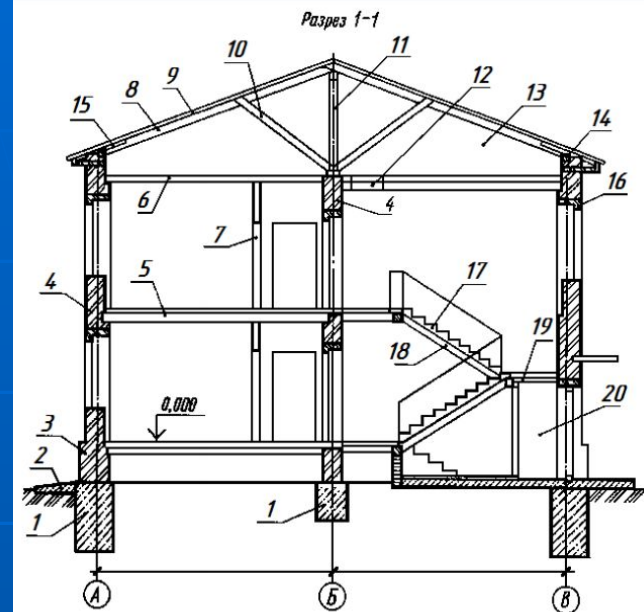


Обозначение секущей плоскости

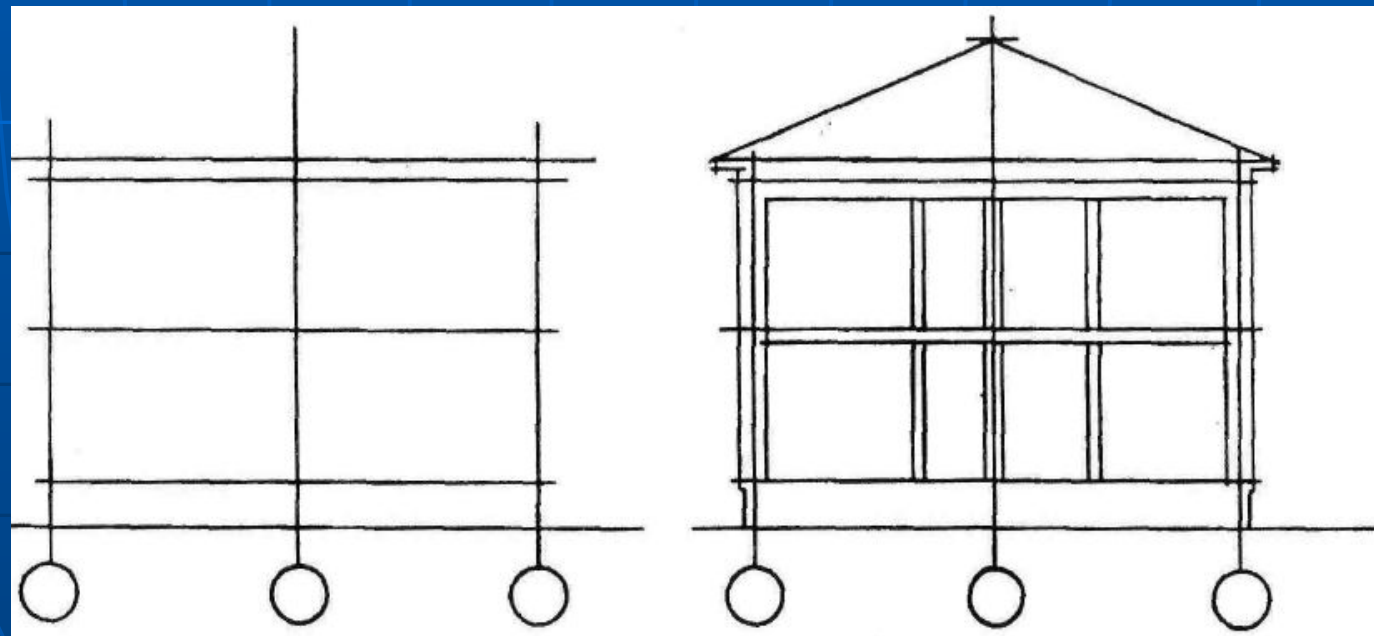
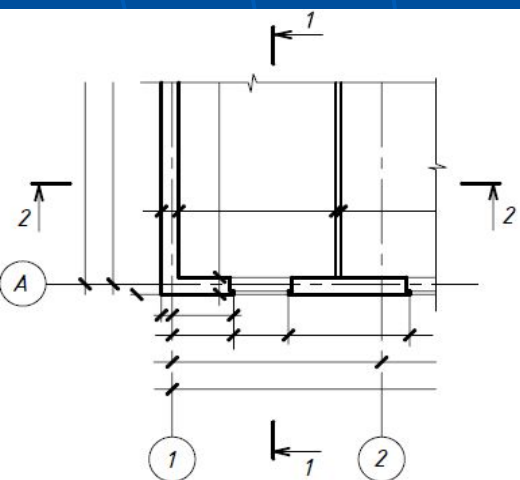




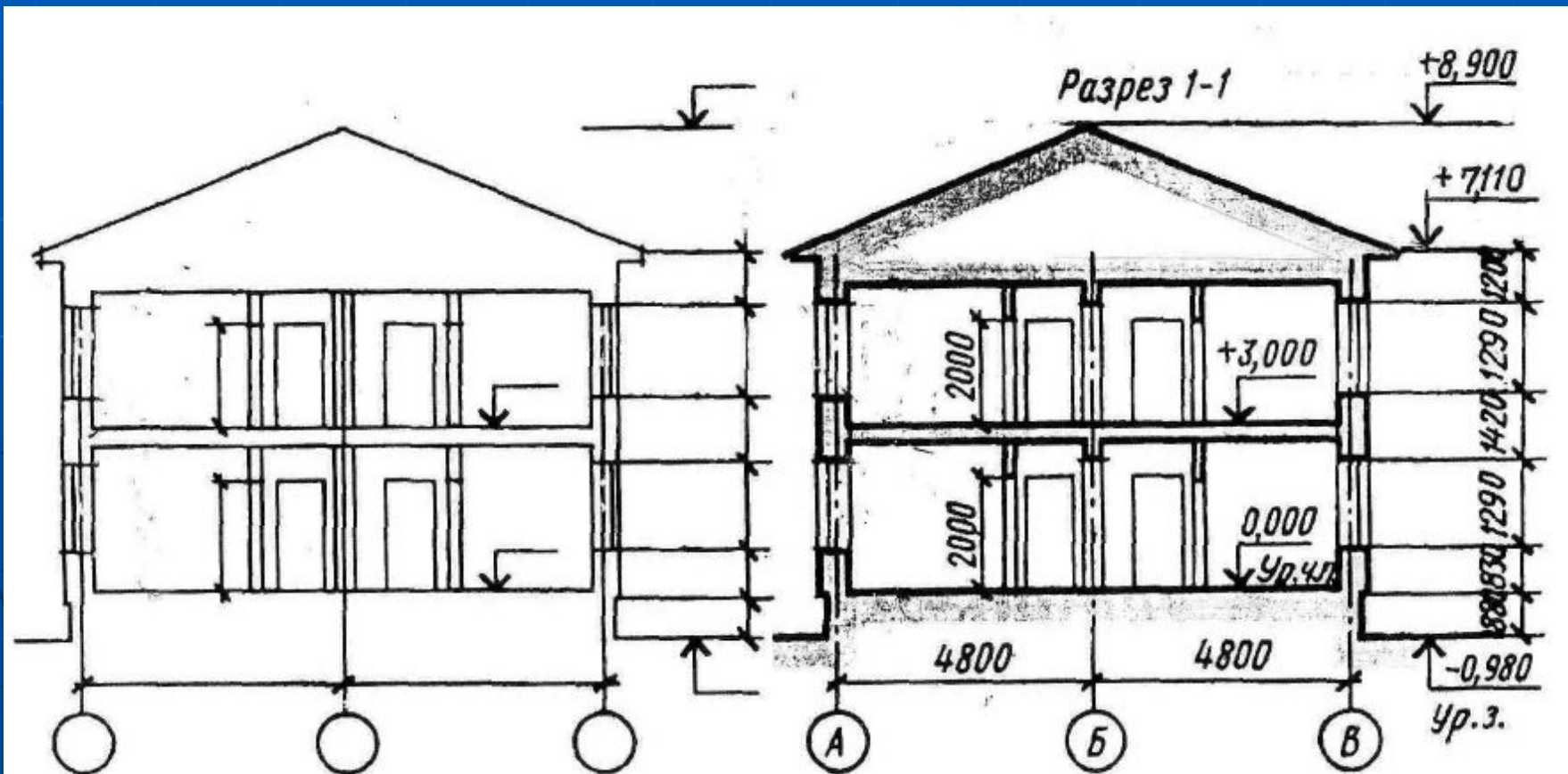
- **Конструктивные разрезы** выполняют на стадии разработки рабочих чертежей.
- На данных разрезах показывают конструктивные элементы здания (фундамент, стропила, перекрытия и др.) и их сопряжения.
- Разрезы здания обозначают цифрами последовательно в пределах основного комплекта рабочих чертежей (допускается прописными буквами русского алфавита).
- Разрезы здания подписывают «**Разрез 1-1**». В наименованиях разрезов изделий слово "Разрез" не указывают.



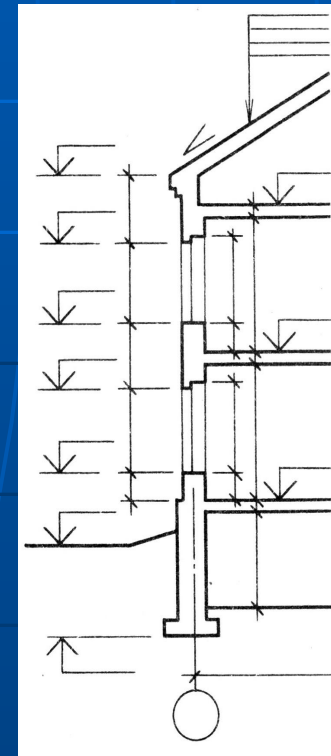
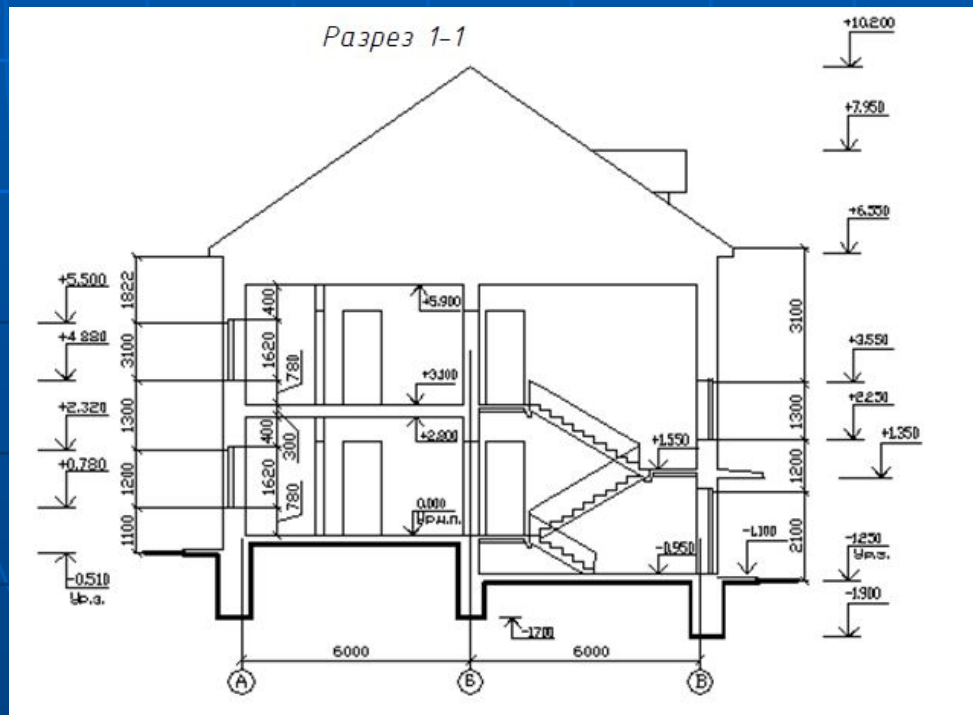
- Вычерчивание разреза здания следует начинать с проведения осевых линий стен и опор.
- Затем вычерчивают наружные и внутренние капитальные стены и столбы, в соответствии с привязкой этих элементов к разбивочным осям.
- Намечают уровень пола I этажа, пола II этажа, низа чердачного перекрытия, верха конька крыши и подошвы фундамента. Сначала намечают общий габарит разреза, а затем вычерчивают все его детали.
- Все конструктивные элементы, попадающие в плоскость сечения, необходимо вычертить сплошной основной линией и выделить условными обозначениями материалы. Видимые линии контуров элементов, не попадающие в плоскость сечения, следует выполнить сплошной тонкой линией (толщина от  $S/2$  до  $S/3$ ).



- На разрезе, вне контура чертежа, на расстоянии 15 - 20 мм, от наружной поверхности стены проводят вертикальную размерную линию и указывают размеры оконных и дверных проемов, расстояние между проёмами по высоте, высоту цоколя (размеры проставляю цепочкой).
- Далее высотные отметки соответствующих конструктивных элементов.
- В горизонтальном направлении проставляют размер между соседними координационными осями здания.
- Под размерными линиями располагают в кружках маркировку осей соответственно обозначениям на плане.



- Внутри чертежа разреза должны быть вычерчены два ряда размерных линий (цепочек);
- а) на первой размерной линии указывают расстояние низа оконных проемов от пола, высоту проема и расстояние от верха проема до потолка;
- б) на второй размерной линии указывают высоту помещений от пола до потолка) и толщину перекрытия или высоту этажа (от пола до пола).
- Отдельно проставляют отметки высоты дверей и других, элементов зданий.
- На разрезе необходимо указать размеры толщины стен, привязку стен и фундаментов к разбивочным осям, а также числовые отметки уровня пола каждого этажа.



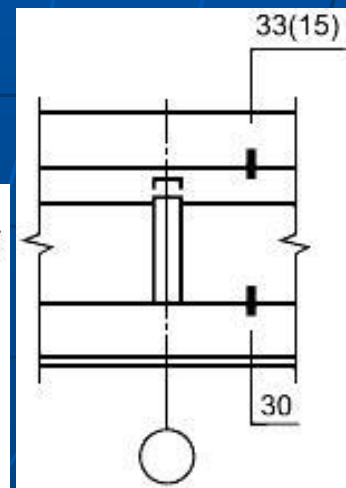
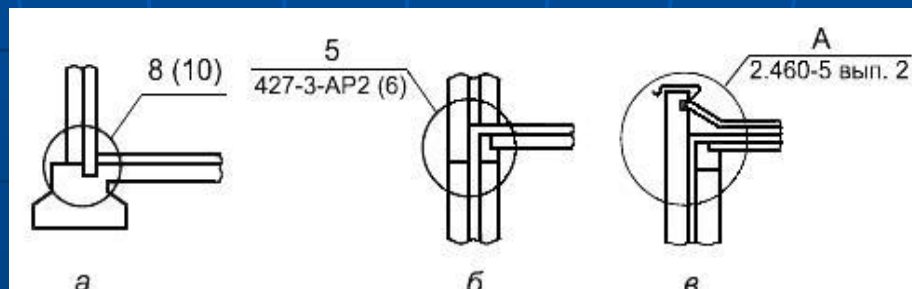
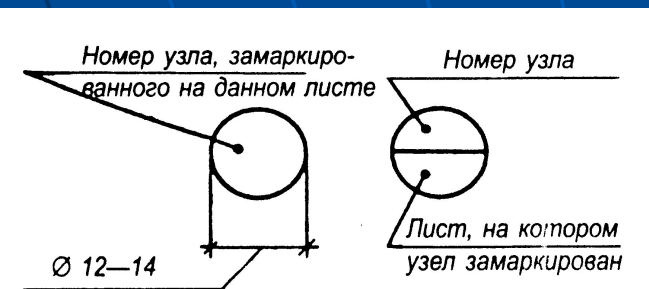
# Выполнение узлов здания

**Узлами** называются выносные элементы, фрагменты планов, фасадов, разрезов. **Это отдельное увеличенное изображение какой-либо части конструкции или здания, требующее дополнительных графических пояснений.**

На изображении (плане, фасаде или разрезе), откуда выносят узел, соответствующее место отмечают замкнутой сплошной тонкой линией (окружностью, овалом или прямоугольником со скругленными углами) с нанесением на полке линии-выноски обозначения узла арабской цифрой в соответствии с рисунками или прописной буквой русского алфавита.

Если узел помещен на другом листе основного комплекта рабочих чертежей, то указывают обозначение и номер листа соответствующего документа.

Над изображением узла указывают в окружности 12-14 мм его обозначение, если узел изображен на том же листе, откуда он вынесен, а если он вынесен на другом листе, указывают в знаменателе № листа.

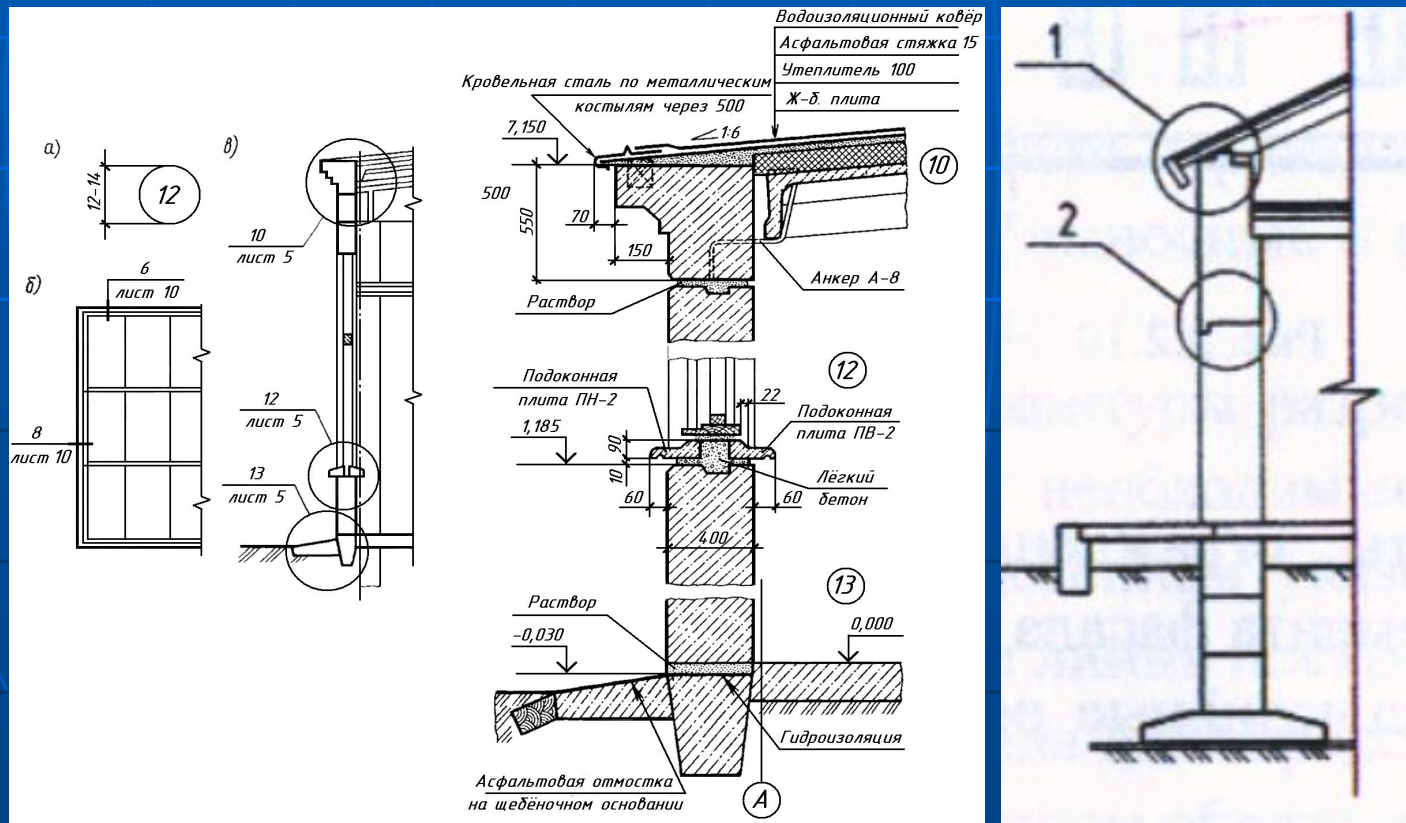




# Условное обозначение узла

- Ориентация выносного элемента должна быть такой же, как на основном чертеже.
- Узлу, являющемуся полным зеркальным отражением основного исполнения, присваивают то же обозначение, что и основному исполнению, с добавлением индекса "н".
- На узлах в разрезе наносят условное обозначение материалов, за исключением металлических конструкций (контур или зачерняют).

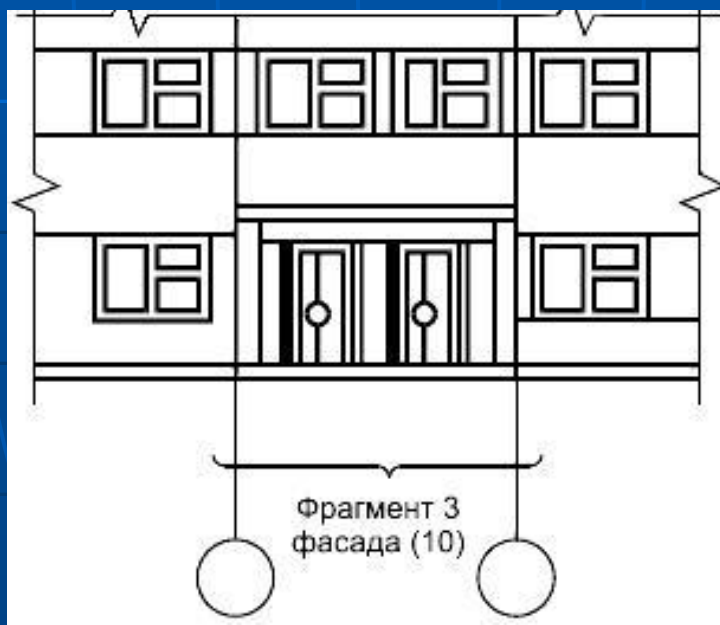
На узле указывают координационные оси и привязки.

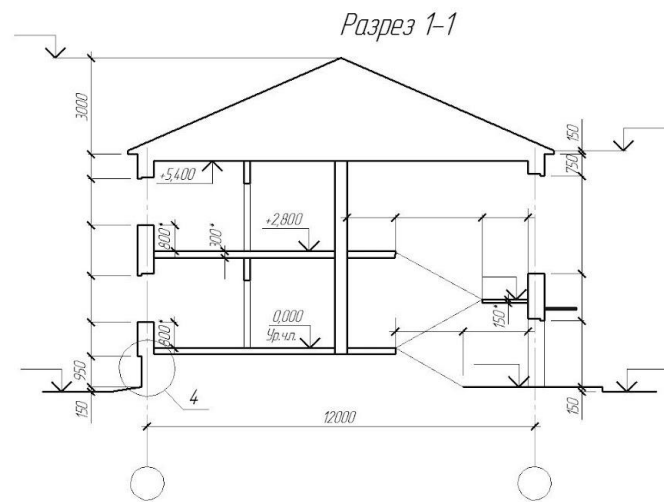
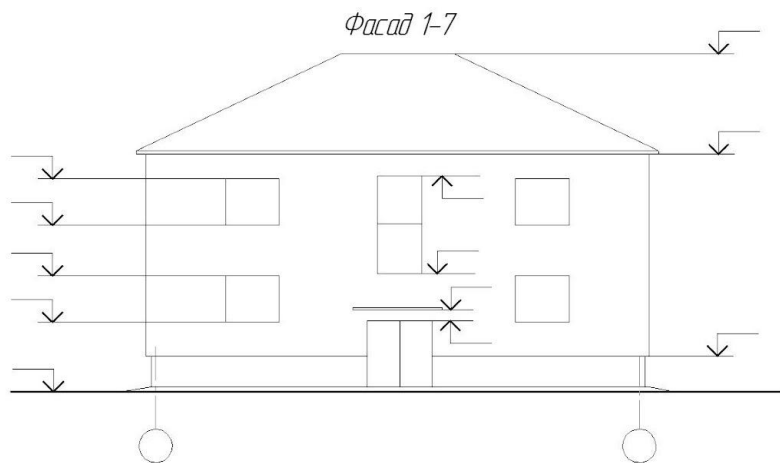


## На выносных узлах конструкций здания, выполненных в более крупном масштабе наносят

- координационные оси с привязкой элементов,
- размеры, указывающие характер соединения составных частей,
- также необходимые установочные и присоединительные размеры,
- марки элементов и другие требования, которые должны быть выполнены и проконтролированы по данному чертежу.

- Для каждого вида изображений (разрезов и сечений, узлов, фрагментов) применяют самостоятельный порядок нумерации или буквенных обозначений.
- Для фрагментов на изображении (плане, фасаде или разрезе), откуда выносят фрагмент, соответствующее место отмечают, как правило, фигурной скобкой в соответствии с рисунком.
- Наименование и порядковый номер фрагмента наносят под фигурной скобкой или на полке линии-выноски, а также над соответствующим фрагментом.
- Если изображение разреза, сечения, узла, вида или фрагмента помещено на другом листе, то после обозначения изображения указывают в скобках номер этого листа.





План 1 этажа

