

## ПЛАН СЕМІНАРУ

1. 13.00 – 14.15 Знайомство з Schörghuber, типи дверних полотен та коробок
2. 14.15 – 14.45 Перерва на каву та чай
3. 14.45 – 16.00 Можливості комбінації дверей, типи замикань, PU Kante, дверна фурнітура (ручки, замки, петлі та інше)  
Відповіді на запитання
4. 16.00 – 17.00 Додатковий час, для відповідей на запитання по спеціальним та міжкімнатним дверям з деревини

Доповідач: Маковій Олексій

- 1858 – заснування заводу паном Schörghuber в місті Mühldorf
- 1982 – створення філіалу заводу в місті Jahrndorf
- 1985 – введення в експлуатацію власної печі для випробування
- 1988 – входження заводу в Hörmann- Gruppe
- 1991 – виробництво розміщується на новому заводі в місті Ampfing
- 1995 – введення в експлуатацію другого робочого цеху
- 2001 – введення в експлуатацію третього робочого цеху
- 2005 – розширення заводу, введення 2 та 3 корпусів заводу
- 2016 – розширення заводу, введення 4 корпусу заводу

# Schörghuber – завод з 1, 2 та 3 корпусом



Schörghuber – der  
Experte  
für Spezialtüren aus Holz



- З моменту заснування – сімейне підприємство
- 52 роки досвіду виробництва вогнетривких дверей з деревини
- 80 000 квадратних метрів діючих виробничих площ
- Більше 400 висококваліфікованих співробітників
- Активна робота в комерційному секторі
- Власна виробничо наукова лабораторія
- Два власних іноземних представництва в Швейцарії та Австрії
- Двері Schörghuber виробляються з 3 та 4 “Е” класом механічного навантаження
- Власні унікальні рішення та патенти в виробництві



## Schörghuber – відповідність світовим стандартам якості

- Schörghuber – сертифікований згідно PEFC
- Schörghuber – сертифікований згідно FSC®
- При використанні матеріалів сертифікованих PEFC та FSC® виконується найновіша будівельна норма DGNB
- Сертифікати компанії:
  - Система управління якістю згідно DIN EN ISO 9001
  - Система екологічного менеджменту згідно DIN EN ISO 14001
  - Система енергетичного менеджменту згідно DIN EN ISO 50001
  - Охорони праці та системи управління безпеки згідно BS OHSAS 18001
- Обробка деревини Гідро-лаком (лак на водній основі), характеризується дуже низьким вмістом летких органічних сполук





## Стання:

- Дитячі садки та школи
- Двері для лікарень
- Міжкімнатні двері
- Вологі та мокрі приміщення
- Двері для готелів
- Офісні двері
- Захисні двері
- Великогабаритні елементи

## Функціональність:



Brandschutz



Rauchschutz



Schallschutz



Einbruchschutz



Strahlenschutz



Beschuss-  
hemmend



Nassraum



Feuchtraum



Objekt

## Дизайн:

- Великогабаритні вироби з масиву деревини цінних порід
- Стильні двері
- Різноманіття типів застосування
- Різноманіття типів поверхонь
- Дизайнерські рішення



# Schörghuber – Двері для дитячих садочків та шкіл

Двері для класів



Двері поверхів та  
сходових клітин



Тренажерні зали



Розважальні  
кімнати та кімнати  
для відпочинку



Двері санітарних  
зон



Вхідні двері  
в номери



Люкс та доступні  
суміжні номери



Двері в SPA та  
В ванні кімнати



Двері поверхів  
Та сходових клітин



Schörghuber – der  
Experte  
für Spezialtüren aus Holz



Офісні двері



Двері поверхів  
та сходових клітин



Двері сан. зон  
Та туалетів



Двері для  
конференц-залів



# Schörghuber – двері для медичних закладів

Двері в палати  
пацієнтів



Розсувні  
двері



Двері поверхів



Рентген-кабінети





Двері для  
спеціальних  
закладів



Двері для  
приватного  
будівництва



Двері для  
Зовнішнього  
використання





Апартаменти –  
вхідні двері



Двері  
В номери



Двері  
резиденцій



# Schörghuber – двері для мокрих та вологих приміщень

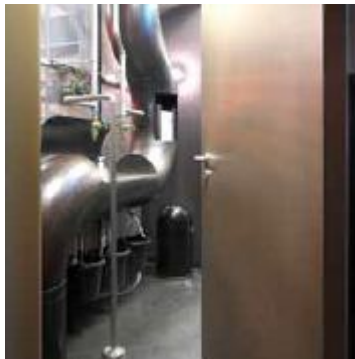
Двері для вологих приміщень



Двері для приміщень з підвищеною вологістю



Вогнетривкі для вологих приміщень



Елементи з  
масиву дерева



Дверні елементи  
з глухим  
заскленням



Віконні елементи

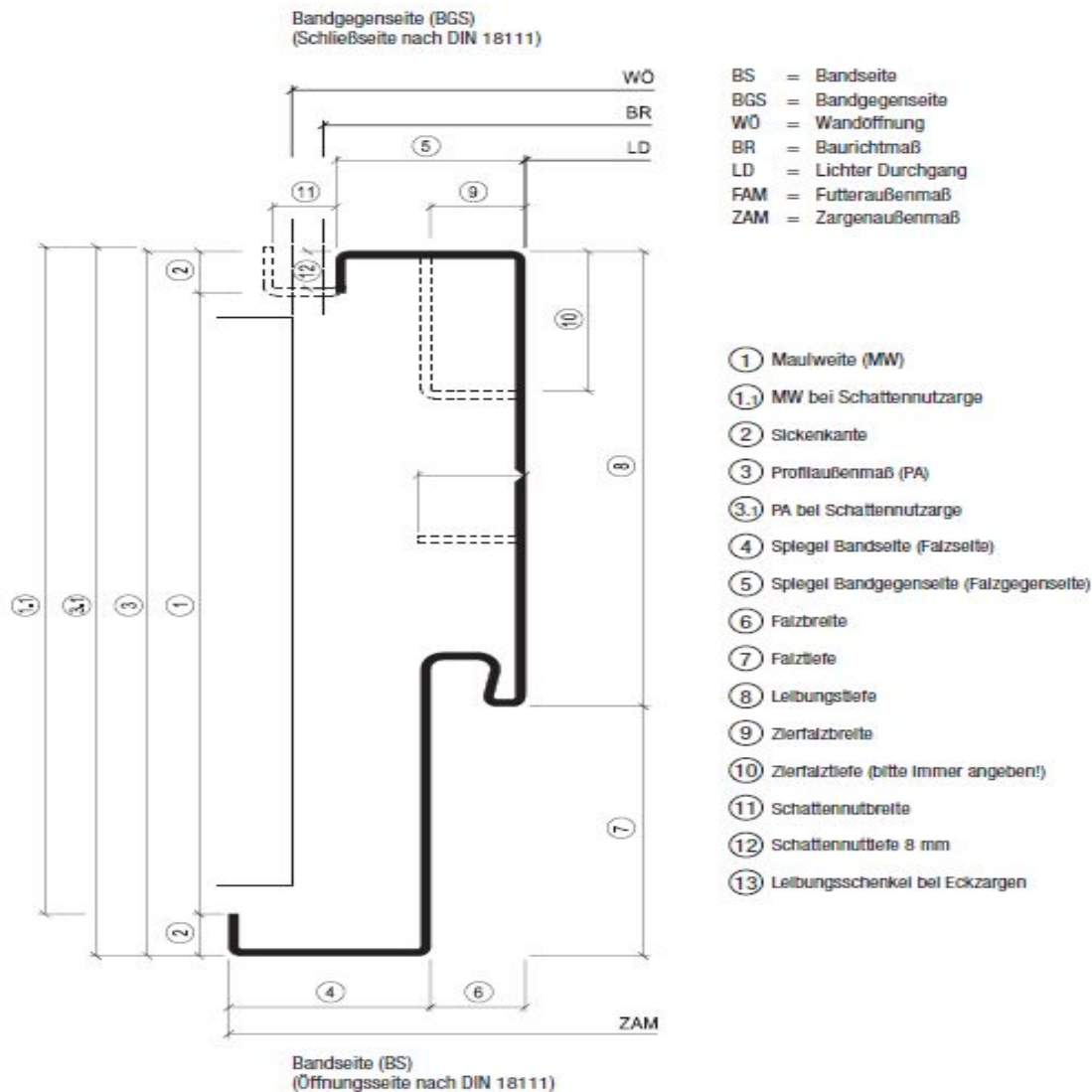


- Товщина полотна:
  - 40 мм      91 мм
  - 50 мм      95 мм
  - 70 мм      110 мм
  - 73 мм      130\150мм
  
- Коробки з дерева
- Стальні коробки
- Алюмінієві коробки
  
  
- Покриття:
  - Натуральний шпон
  - Фарбовані, вкриті лаком (RAL,NCS)
  - CPL\HPL – пластики. Resopal, Egger, FunderMax, Pfleiderer.
  - *Відсутні стандартні колекції, все можливо – за побажанням Замовн.*

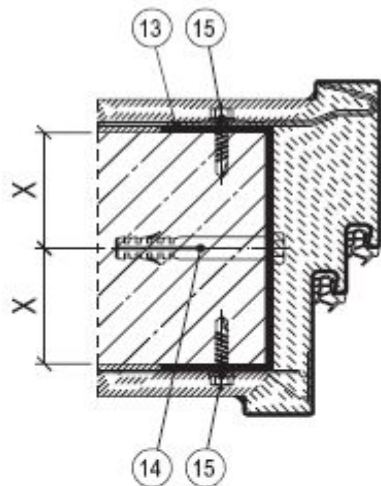
- Обв'язка полотна – рама з багатошарової деревини “КЕРТО” + брусок з масиву твердих порід (бук, дуб, червоне дерево)
- Стальні коробки Werne
- Візуальна відсутність протипожежної стрічки!
- Основні несучі елементи коробки – матеріал HDF! без елементів кріплення (дюбелі, анкери, тощо)
- “Гнучкість” в можливостях виробництва
  - Без складської програми
  - Індивідуальне виробництво
  - Від 1 виробу
  - Широкий діапазон розмірів, з кроком 1 мм
  - Можливість комбінування та варіацій:
    - Функціональність визначає Тип
    - Варіанти коробок за рішенням Архітекторів
    - Безмежність варіантів додаткового оснащення (фурнітури)



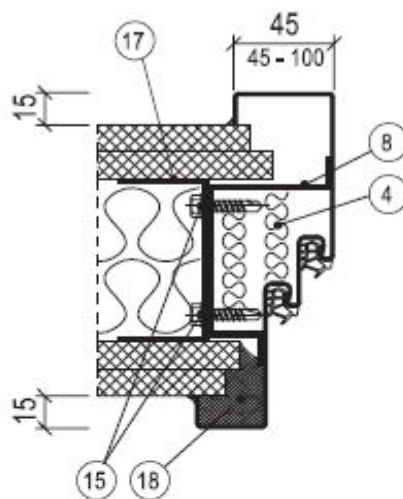
# Schörghuber – дверні коробки, загальна інформація



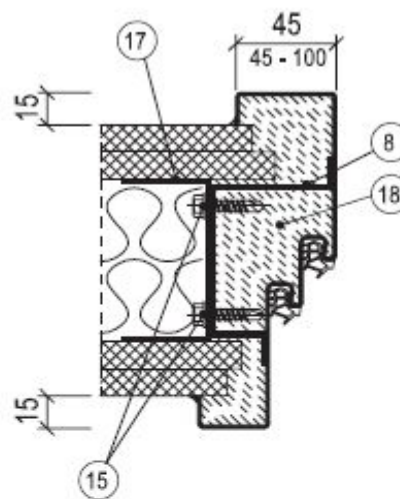
Porenbeton



Leichtbauwand



Leichtbauwand (T 60 / T 90)



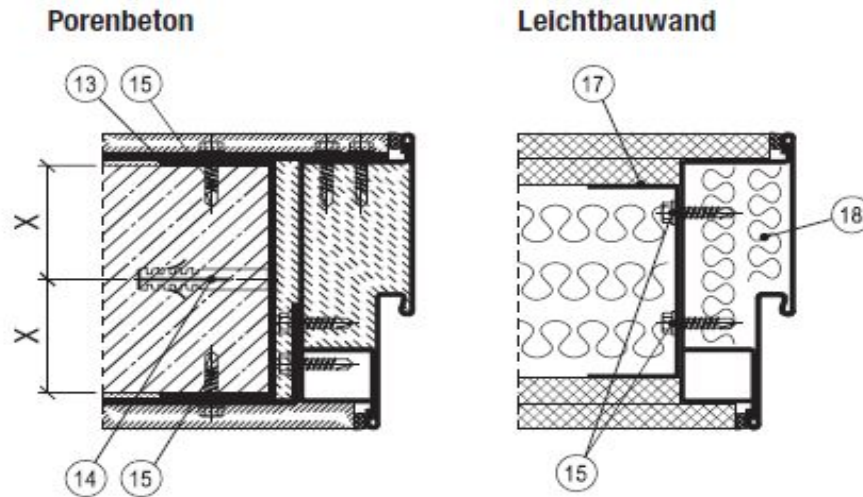
**X-Maß:** Mauerwerk, Beton  $\geq 50,0$  mm / Porenbeton T30, T90  $\geq 87,5$  mm / Porenbeton T30, RS  $\geq 57,5$  mm bis 100 kg Türgewicht / Porenbeton RS  $\geq 75,0$  mm

**Füllmaterial**

**Türfunktion**

**Mauerwerk / Beton / Porenbeton**

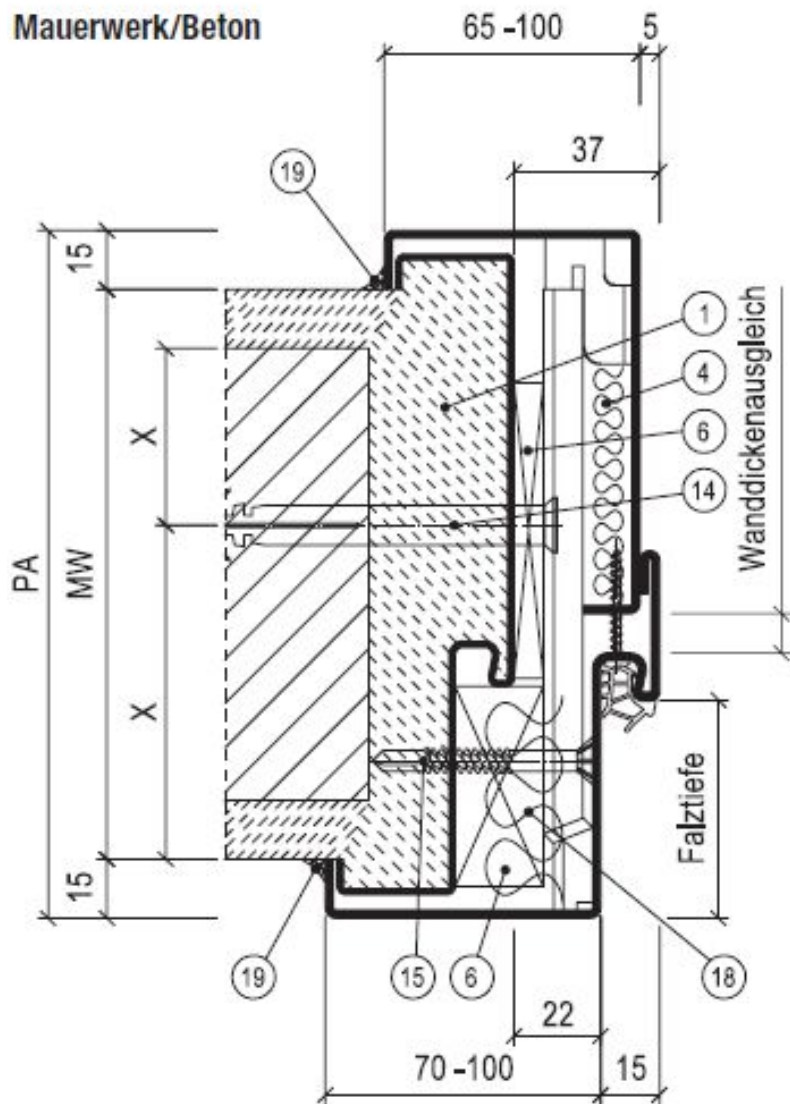
	T 30	T 60	T 90	RS	SD 32	SD 37	SD 42	SD 45	SD 48	SD 50	RC 2	RC 3	RC 4	PB	DT	NT	FT	VT	MT	RT
PU-Schaum				<input type="radio"/>	<input type="radio"/>	<input type="radio"/>	<input type="radio"/>	<input type="radio"/>	<input type="radio"/>	<input type="radio"/>	<input type="radio"/>	<input type="radio"/>	<input type="radio"/>	<input type="radio"/>	<input type="radio"/>	<input type="radio"/>	<input type="radio"/>	<input type="radio"/>	<input type="radio"/>	<input type="radio"/>
Zementmörtel	<input type="radio"/>	<input type="radio"/>	<input type="radio"/>	<input type="radio"/>	<input type="radio"/>	<input type="radio"/>	<input type="radio"/>	<input type="radio"/>	<input type="radio"/>	<input type="radio"/>	<input type="radio"/>	<input type="radio"/>	<input type="radio"/>	<input type="radio"/>	<input type="radio"/>	<input type="radio"/>	<input type="radio"/>	<input type="radio"/>	<input type="radio"/>	<input type="radio"/>
<b>Leichtbauwand</b>																				
ohne																	<input type="radio"/>	<input type="radio"/>	<input type="radio"/>	<input type="radio"/>
PU-Schaum				<input type="radio"/>	<input type="radio"/>	<input type="radio"/>	<input type="radio"/>							<input type="radio"/>		<input type="radio"/>	<input type="radio"/>	<input type="radio"/>	<input type="radio"/>	<input type="radio"/>
Mineralwolle				<input type="radio"/>	<input type="radio"/>	<input type="radio"/>	<input type="radio"/>				<input type="radio"/>	<input type="radio"/>		<input type="radio"/>		<input type="radio"/>	<input type="radio"/>	<input type="radio"/>	<input type="radio"/>	<input type="radio"/>
Gips	<input type="radio"/>			<input type="radio"/>	<input type="radio"/>	<input type="radio"/>	<input type="radio"/>				<input type="radio"/>	<input type="radio"/>		<input type="radio"/>		<input type="radio"/>	<input type="radio"/>	<input type="radio"/>	<input type="radio"/>	<input type="radio"/>
Zementmörtel	<input type="radio"/>	<input type="radio"/>	<input type="radio"/>	<input type="radio"/>	<input type="radio"/>	<input type="radio"/>	<input type="radio"/>	<input type="radio"/>	<input type="radio"/>	<input type="radio"/>	<input type="radio"/>	<input type="radio"/>	<input type="radio"/>	<input type="radio"/>		<input type="radio"/>	<input type="radio"/>	<input type="radio"/>	<input type="radio"/>	<input type="radio"/>



**X-Maß:** Mauerwerk, Beton  $\geq 50,0$  mm / Porenbeton T30, T90  $\geq 87,5$  mm / Porenbeton T30, RS  $\geq 57,5$  mm bis 100 kg Türgewicht / Porenbeton RS  $\geq 75,0$  mm

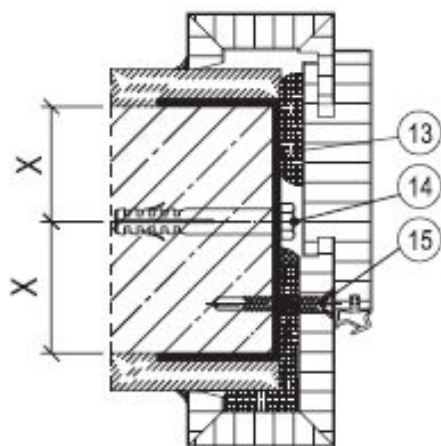
Füllmaterial	Türfunktion																				
	T 30	T 60	T 90	RS	SD 32	SD 37	SD 42	SD 45	SD 48	SD 50	RC 2	RC 3	RC 4	PB	DT	NT	FT	VT	MT	RT	
<b>Mauerwerk / Beton / Porenbeton</b>																					
ohne																					
PU-Schaum				○	○	○	○									○	○	○	○	○	○
Mineralwolle				○	○	○	○									○	○	○	○	○	○
Zementmörtel	○	○	○	○	○	○	○	○								○	○	○	○	○	○
<b>Leichtbauwand</b>																					
ohne																		○	○	○	○
PU-Schaum				○	○	○	○									○	○	○	○	○	○
Mineralwolle	○			○	○	○	○									○	○	○	○	○	○
Zementmörtel	○	○	○	○	○	○	○	○								○	○	○	○	○	○

# Schörghuber – стальні коробки, на існуючі коробки

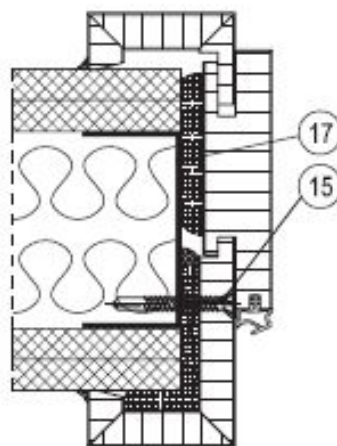


- ① Zementmörtel, Mörtelgruppe  $\geq$  II
- ④ wahlweise Mineralwolle
- ⑥ druckfeste Hinterklotzung aus Holz / Holzwerkstoffen der Baustoffklasse  $\geq$  B2
- ⑭ Dübel / Schraube, Auswahl nach Einbauanleitung
- ⑮ Selbstbohrschraube Durchmesser  $\geq$  6,3 mm x Länge
- ⑱ Füllmaterial nach Tabelle
- ⑲ umlaufende dauerelastische Versiegelung (bei T30/T60/T90/RS/SD zwingend)

Porenbeton

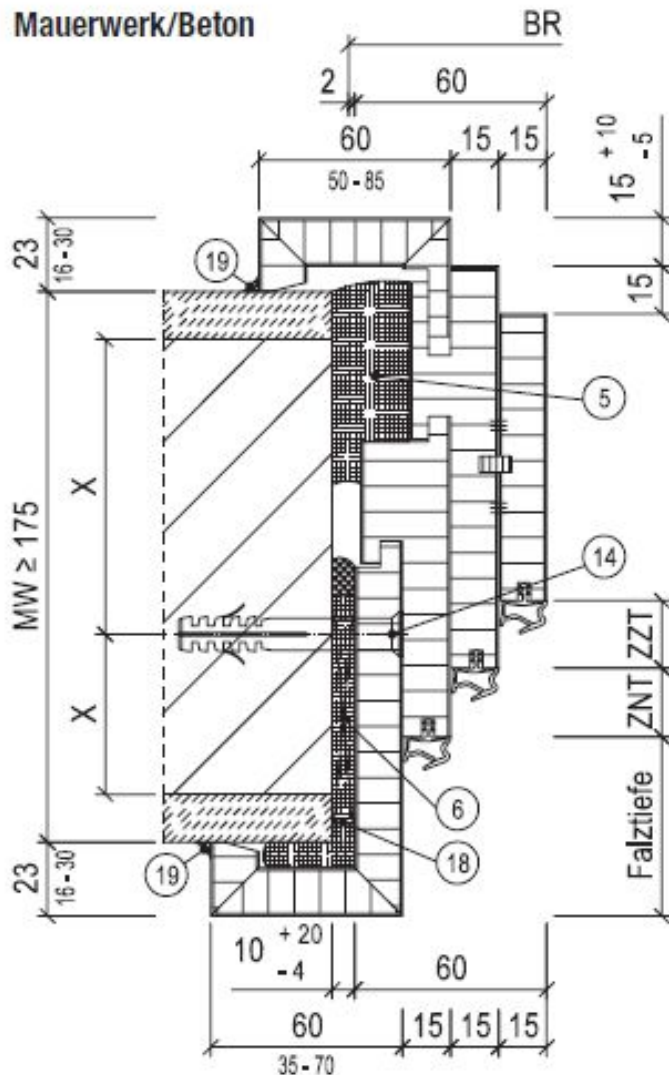


Leichtbauwand

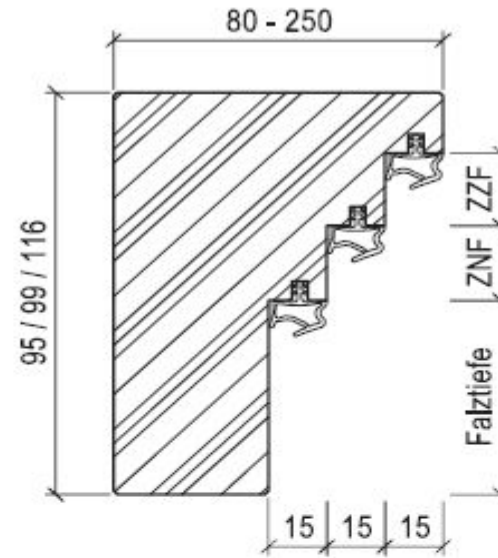
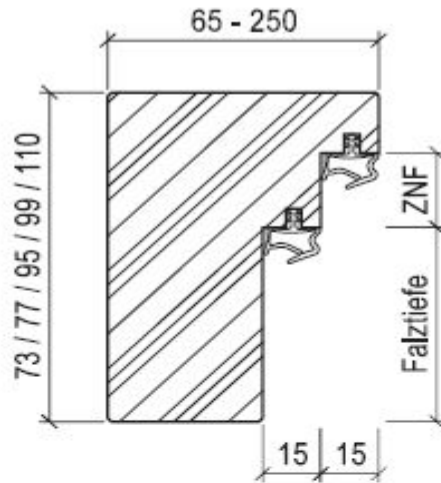
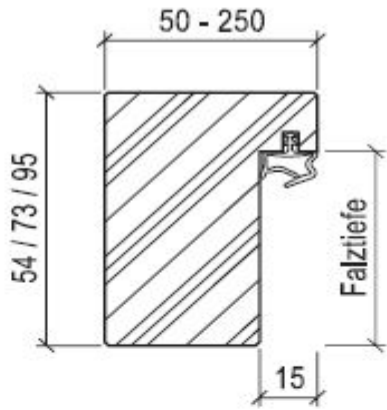


**K-Maß:** Mauerwerk, Beton  $\geq 50,0$  mm / Porenbeton T30, T90  $\geq 87,5$  mm / Porenbeton T30, RS  $\geq 57,5$  mm bis 100 kg Türgewicht / Porenbeton RS  $\geq 75,0$  mm

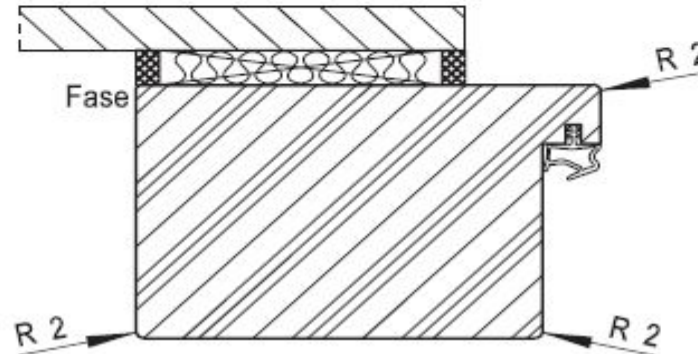
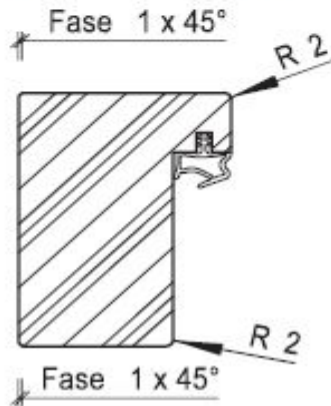
Füllmaterial	Türfunktion																			
Mauerwerk / Beton / Porenbeton / Leichtbauwand	T 30	T 60	T 90	RS	SD 32	SD 37	SD 42	SD 45	SD 48	SD 50	RC 2	RC 3	RC 4	PB	DT	NT	FT	VT	MT	RT
ohne																	○	○	○	○
PU-Schaum	○			○	○	○	○	○			○	○		○			○	○	○	○
Mineralwolle	○			○	○	○	○	○			○	○		○				○	○	○



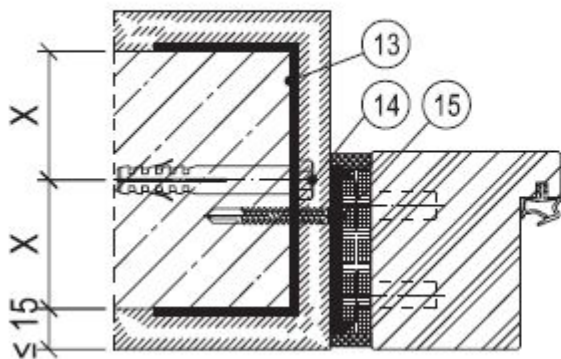
- ⑤ wahlweise PU-Schaum
- ⑥ druckfeste Hinterklotzung aus Holz / Holzwerkstoffen der Baustoffklasse  $\geq$  B2
- ⑬ Mauerklammer
- ⑭ Dübel / Schraube, Auswahl nach Einbauanleitung
- ⑮ Selbstbohrschraube Durchmesser  $\geq$  6,3 mm x Länge
- ⑰ Türgewänderrahmen aus z.B. UA-Profilen oder Stahlvierkantrohren nach bauseitiger Statik
- ⑱ Füllmaterial nach Tabelle
- ⑲ umlaufende dauerelastische Versiegelung (bei T30/T60/T90/RS/SD zwingend)



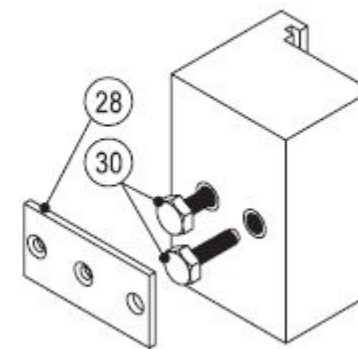
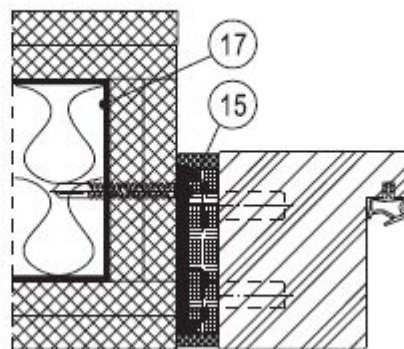
## „Kita“-Ausführung



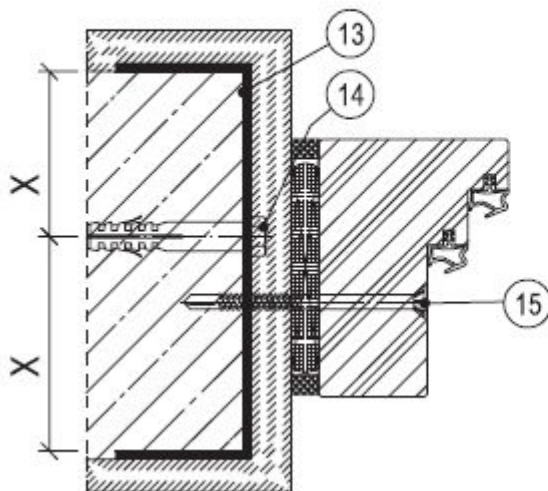
Porenbeton



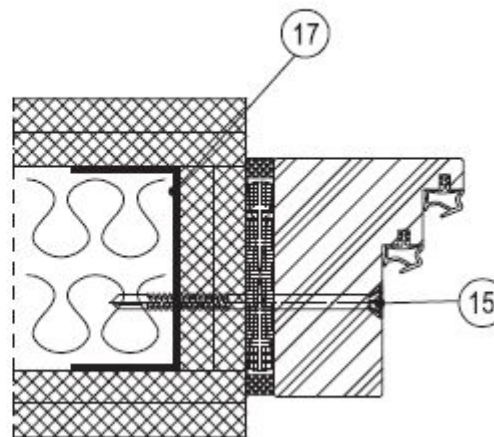
Leichtbauwand



Porenbeton

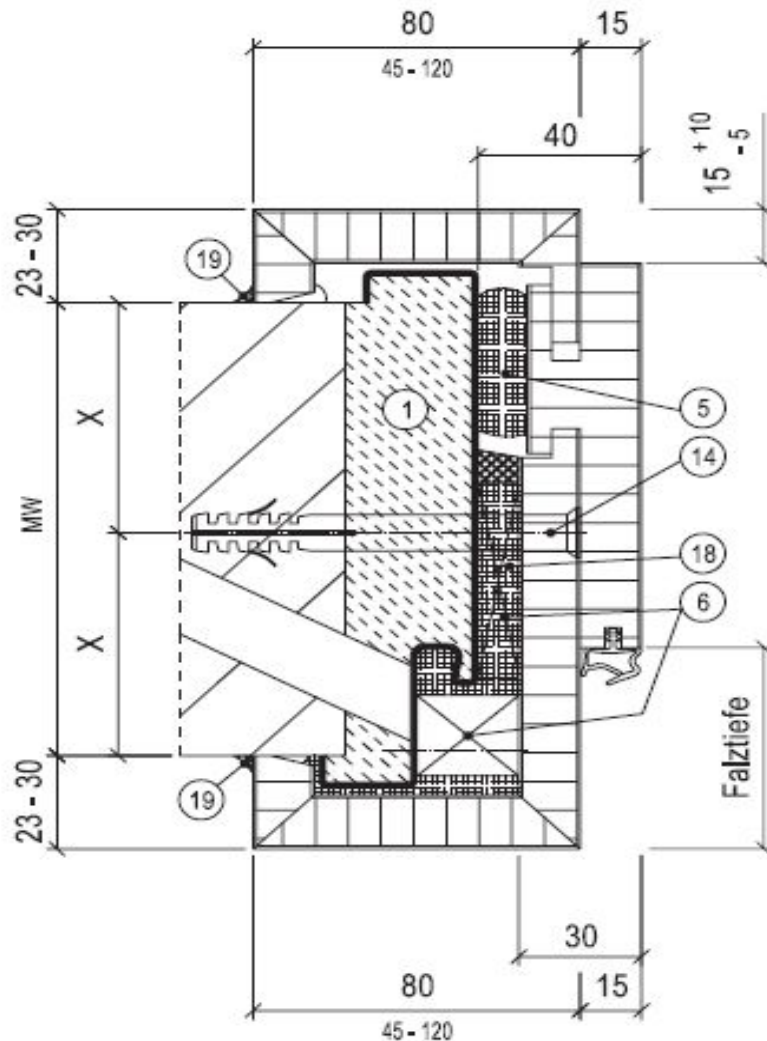


Leichtbauwand





## Mauerwerk/Beton



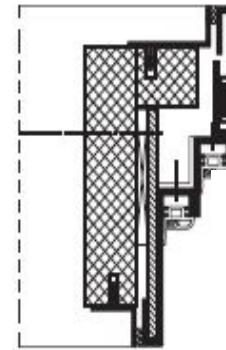
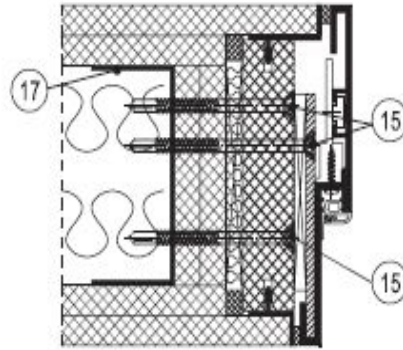
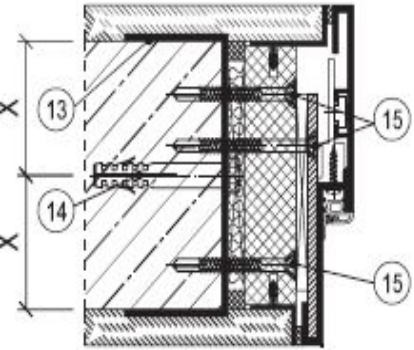
- ① Zementmörtel, Mörtelgruppe  $\geq$  II
- ⑤ wahlweise PU-Schaum
- ⑥ druckfeste Hinterklotzung aus Holzwerkstoffen der Baustoffklasse  $\geq$  B2
- ⑭ Dübel / Schraube, Auswahl nach Einbauanleitung
- ⑱ Füllmaterial nach Tabelle
- ⑲ umlaufende dauerelastische Versiegelung (bei T30/T60/T90/RS/SD zwingend)

# Schörghuber – алюмінієві спеціальні коробки, Slimline, Rondline, Moderline

Porenbeton

Leichtbauwand

alle Wandarten

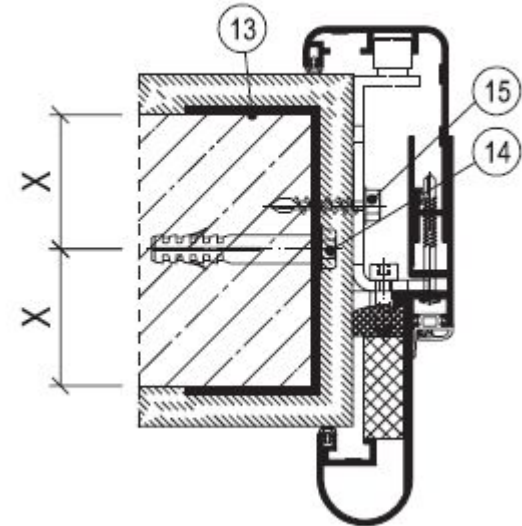
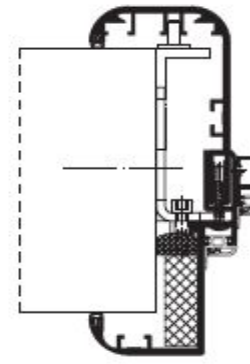
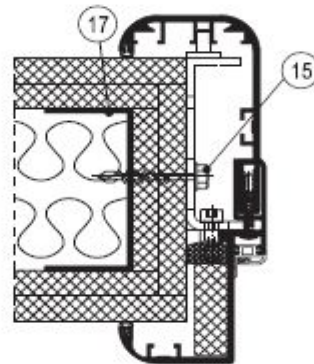
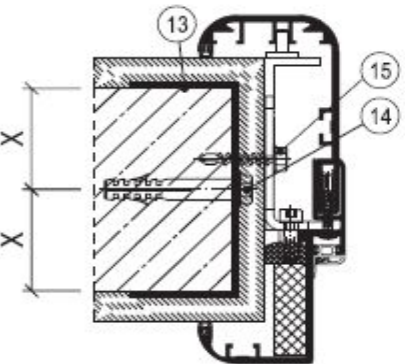


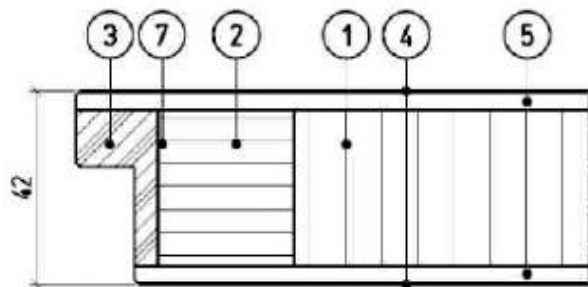
Porenbeton

Leichtbauwand

alle Wandarten

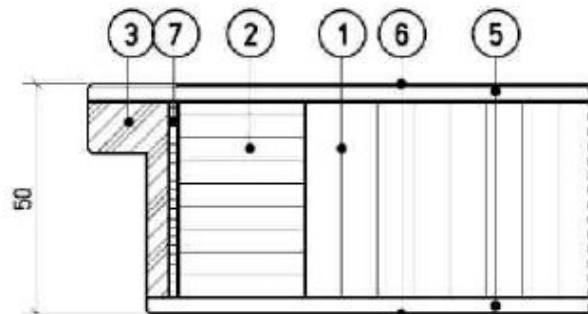
Porenbeton





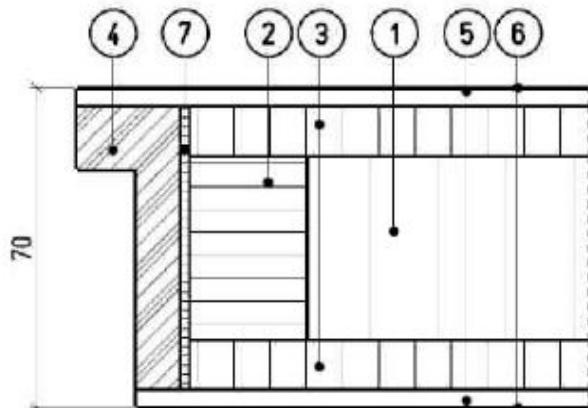
## Дверь из специальной ДСП / Звукоизолирующая дверь

- 1 Основа (внутренний слой): специальная древесностружечная плита „Е1“
- 2 Усилитель рамы: фанерованная клееная древесина (KERTO)
- 3 Брусок обвязки из массива дерева (может быть покрыт слоем шпона или слоистого пластика)
- 4 Финишное покрытие: шпон или слоистый пластик (HPL)
- 5 Покровная плита: древесноволокнистая плита высокой плотности



## Огнестойкая дверь Т30 (IE 30) / Дымогазонепроницаемая дверь / Звукоизолирующая дверь (толщина полотна 50-70 мм)

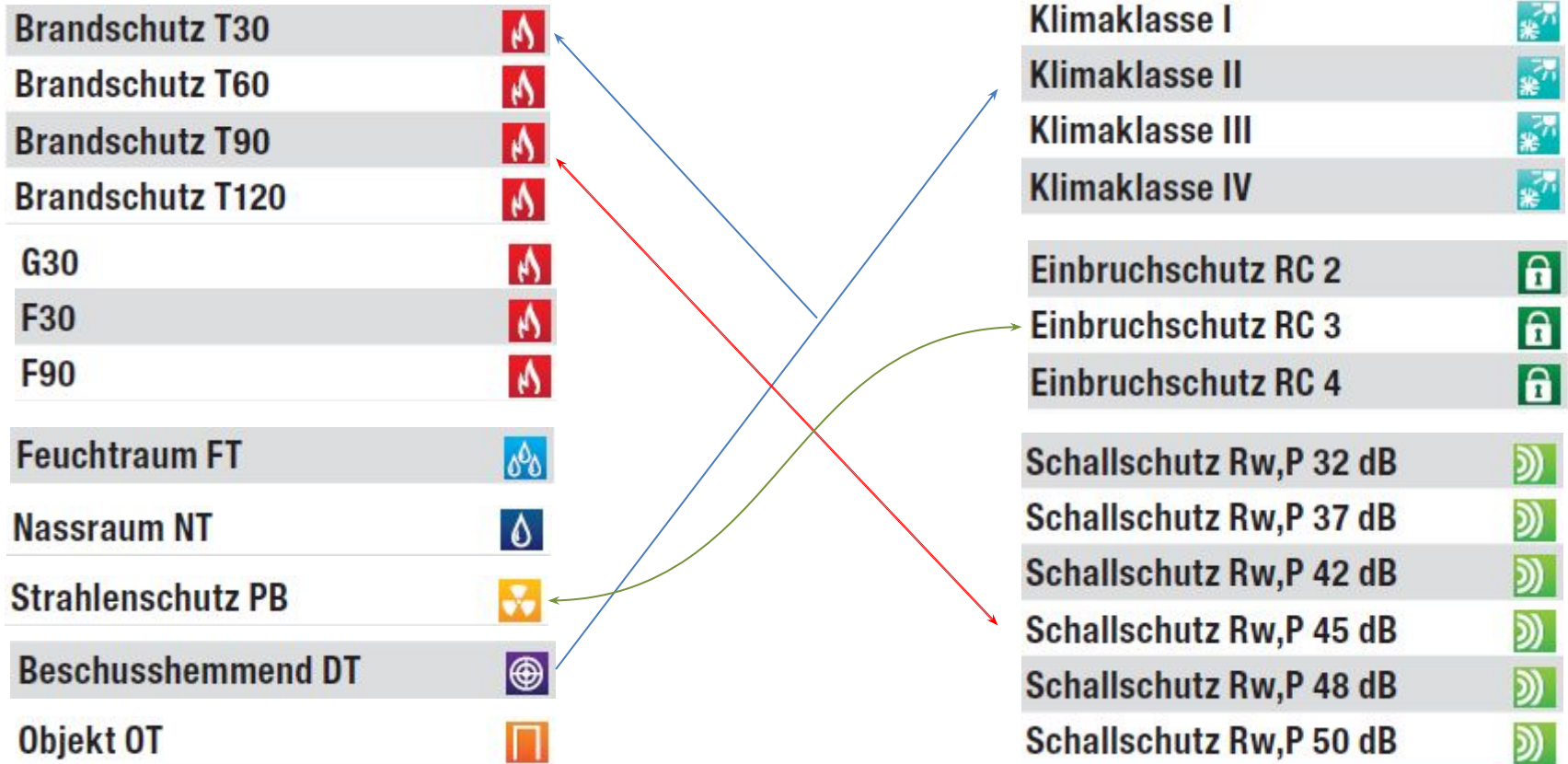
- 1 Основа (внутренний слой): специальная древесностружечная плита „Е1“
- 2 Усилитель рамы: фанерованная клееная древесина (KERTO)
- 3 Брусок обвязки из массива дерева (может быть покрыт слоем шпона или слоистого пластика)
- 5 Покровная плита: древесноволокнистая плита высокой плотности
- 6 Финишное покрытие: шпон или слоистый пластик (HPL)
- 7 Вспенивающийся противопожарный слоистый материал



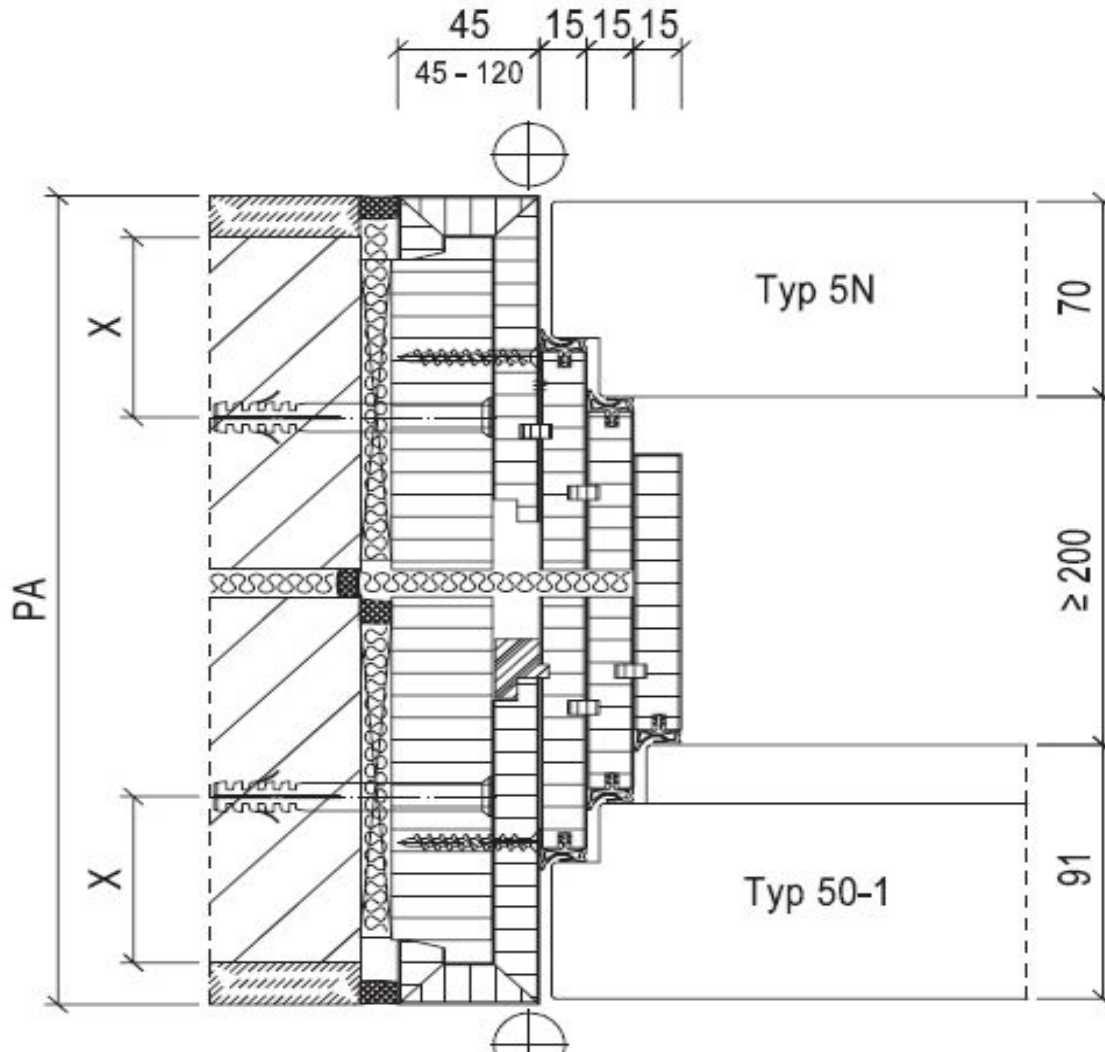
## Огнестойкая дверь Т60 (EI60) / Т90 (EI90) (толщина полотна 70 мм)

- 1 Основа (внутренний слой): специальная древесностружечная плита „Е1“
- 2 Усилитель рамы: фанерованная клееная древесина (KERTO)
- 3 Изолирующий слой: специальная негорючая древесностружечная плита
- 4 Брусок обвязки из массива дерева (может быть покрыт слоем шпона или слоистого пластика)
- 5 Покровная плита: древесноволокнистая плита высокой плотности
- 6 Финишное покрытие: шпон или слоистый пластик (HPL)
- 7 Вспенивающийся противопожарный слоистый материал

Кожен будівельний проект має різні вимоги. Schörghuber пропонує двері спеціального призначення для будь-яких вимог будівництва. З широким діапазоном пропозицій згідно технічних характеристик змальованих нижче:



Звукоізоляція більше 60 дБ (за запитом та технічним

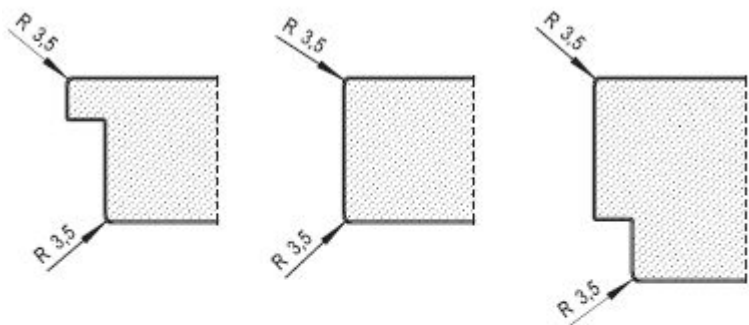


Окантовка полотна та дверної коробки Schörghuber, спеціальним захисним шаром – PU. В коробках типу – блочні, stockzarge.

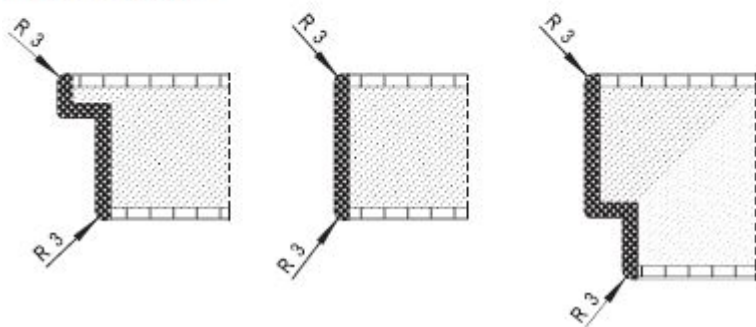
В стандарті 4 кольори: білий, чорний, сірий та червоний.

В кількості дверей від 25 штук – будь який колір згідно RAL, або ж за запитом.

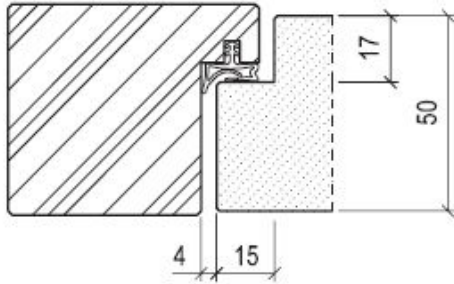
Türblattkanten



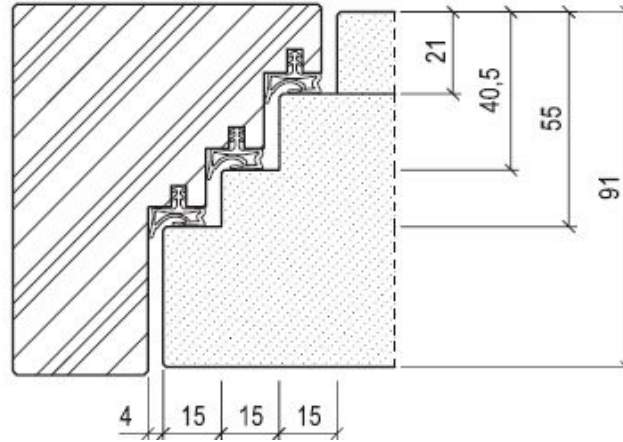
Türblatt mit PU-Kante



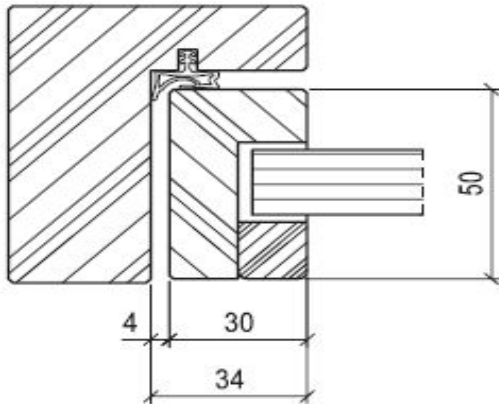
**stumpf mit Leibungsfalz**  
Typ 3 N / 4 N, 13 N / 14 N



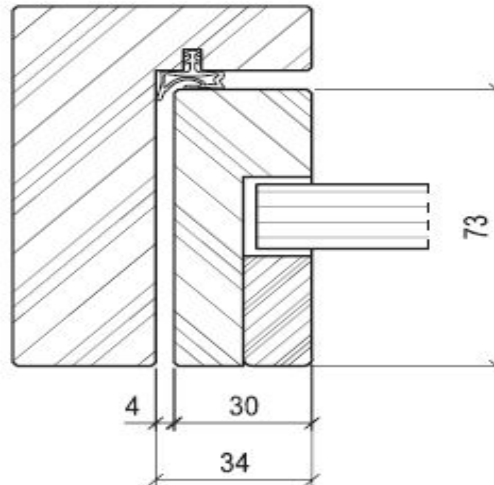
**stumpf mit Doppel-Leibungsfalz**  
Typ 50-1/50-2



**stumpf**  
Typ 25 N Slimline



**stumpf**  
Typ 27 N Slimline



## Вогнетривкі двері T30 та T90, димозахисні та звукоізолюючі





# Schörghuber – спеціальні двері з деревини

Готель THE RITZ-CARLTON, BERLIN.

Вогнетривкі двері T30, димозахисні, звукоізолюючі та двері для вологих приміщень.



Масивний елемент, Вогнетривкість Т30, димозахисні.



# Schörghuber – спеціальні двері з деревини

Дім мистецтв, Лейпциг



Приватна гімназія Кате Хольвіц.  
Typ 25 VF 30 Max (за запитом) x 5000



## Schörghuber – спеціальні двері з деревини

Рейстаг, Берлін. Вогнетривкі, димозахисні, звукоізолюючі двері.  
Товщина полотна 110мм



## Schörghuber – спеціальні двері з деревини

Swiss Hotel, Москва.



# Schörghuber – спеціальні двері з деревини



Двері  
вогнетривкі T90  
висота 3500мм



Schörghuber – der  
Experte  
für Spezialtüren aus Holz

# Schörghuber – спеціальні двері з деревини

## T90/F90, SLIMLINE





# Schörghuber – спеціальні двері з деревини

T90  
Двері з  
різностороннім  
відкриттям

Gegenläufig



# Schörghuber – спеціальні двері з деревини



0, МОЖЛИВО  
ПРИБИРАТИ

проємів 3500мм

T30  
класів відкриття!



Schörghuber – der  
Experte

für Spezialtüren aus Holz

**Schörghuber – спеціальні двері з деревини  
дизайнерські двері T30, T60, T90, RC, SD.**



Schörghuber – der  
Experte  
für Spezialtüren aus Holz

# Schörghuber – спеціальні двері з деревини, автоматичні розсувні Т30



Schörghuber – der  
Experte  
für Spezialtüren aus Holz

# Schörghuber – спеціальні двері з деревини

Вогнетривкі Т30, маятникові  
двері в позолоті



Розпашні двері, з вбудованими розпашними дверями. Бокове нерухоме скло. Т30



## Schörghuber – спеціальні двері з деревини

Музей порцеляни. Вогнетривкі звукоізолюючі двері.



# Schörghuber – спеціальні двері з деревини, ПОСОЛЬСТВА

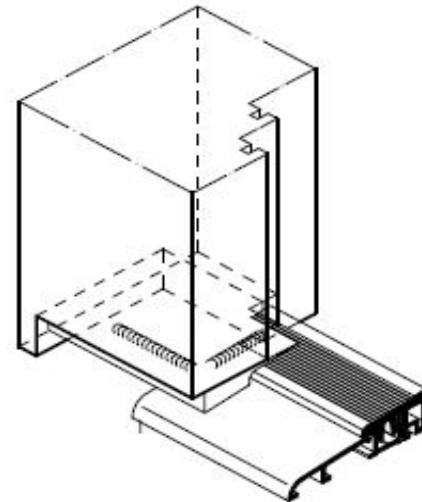
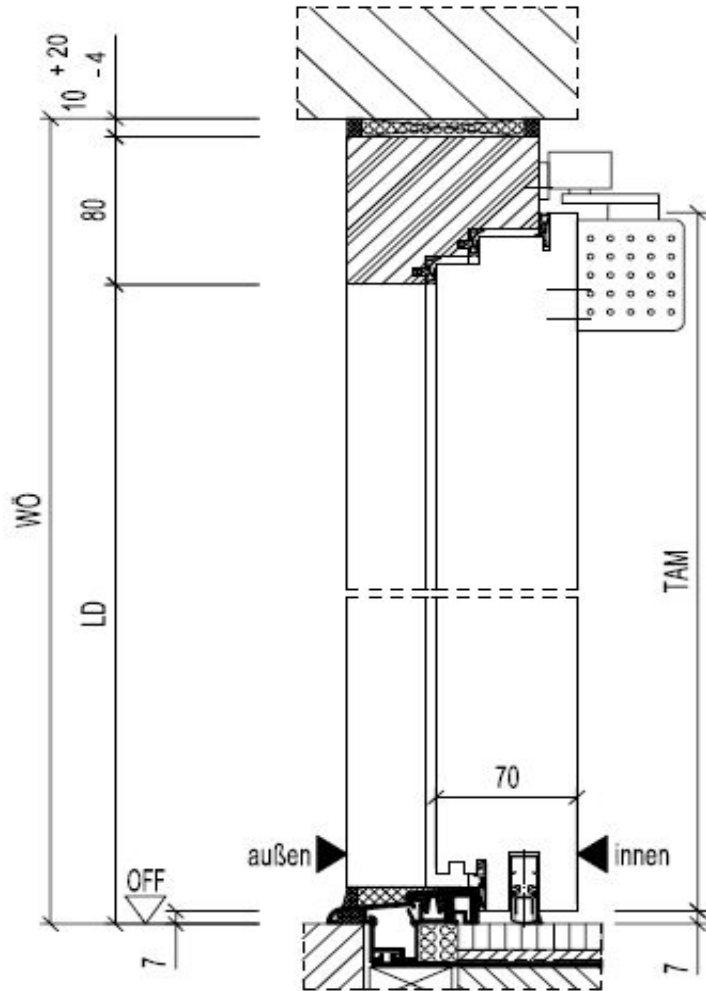




**Schörghuber – зовнішні двері, тамбури та оранжереї**  
**Увага!!! Не зовнішні в якості вхідних в будинок!**



# Schörghuber – зовнішні двері, замикання з 4-х сторонию коробкою, Holzstockzarge

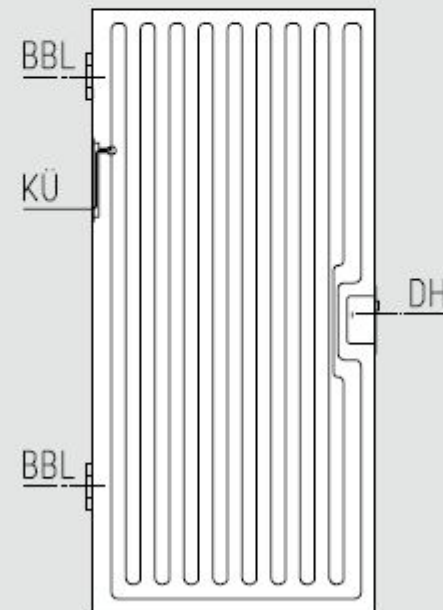


# Schörghuber – захист від проникнення! До РС4 ВКЛЮЧНО



## » Alarmdrahteinlage.

Wenn Einbruchversuche über die Türfläche verhindert werden sollen, können diese mit einer Alarmdrahteinlage im Türblatt ausgestattet werden, die bei Durchbruchversuchen Alarm auslöst. Schörghuber hat eine Eigenentwicklung zu bieten, die nach der höchsten VdS-Klasse C zugelassen ist.



Ansicht Türblatt

Ручки: в стандарті по виробникам (на малюнку – полотно від 50 мм)



FSB або Viceroy – для спортивних салів, та ручки мушкет

FSB або ECO – вогнетривкі та звукоізолюючі двері

Системи контролю доступу: ASSA Abloy, eff eff, EVVA, Salto, Onity, Kaba, PegaSys, FSB, VingCard, Dorma, INHOVA, Simons-Voss для вогнетривких та димозахистних дверей

