



**Токарные станки –
автоматы и станки с ЧПУ**

Назначение токарных полуавтоматов и автоматов

Конструктивным признаком автомата является наличие полного комплекта механизмов для выполнения рабочих и вспомогательных ходов, автоматизирующих цикл, а также системы управления, координирующей их работу.

Полуавтомат от автомата отличается тем, что в комплекте автоматизированных целевых механизмов **отсутствует загрузочно-разгрузочное устройство**, и эту операцию выполняют вручную или с помощью дополнительных средств механизации.

Для повторения цикла требуется **вмешательство человека** (загрузка заготовок, съем изделий, ориентирование, зажим заготовок).

Классификация токарных станков автоматов и полуавтоматов

- I. По числу шпинделей: одно- и многошпиндельные;
- II. По расположению шпинделей: горизонтальные и вертикальные;
- III. По назначению: на универсальные и специализированные.
- IV. По числу используемых в работе инструментов: одно- и многоинструментальные станки;
- V. По степени автоматизации: полуавтоматы и автоматы;

Одношпиндельные прутковые токарные автоматы подразделяют на револьверные, фасонно-отрезные и фасонно-продольные.

Одношпиндельные токарно-револьверные автоматы в универсальном исполнении могут иметь шестипозиционную револьверную головку и поперечные суппорты.

В массовом производстве широко применяют многошпиндельные многоинструментальные токарные автоматы.

Токарно-револьверный автомат 1Б140

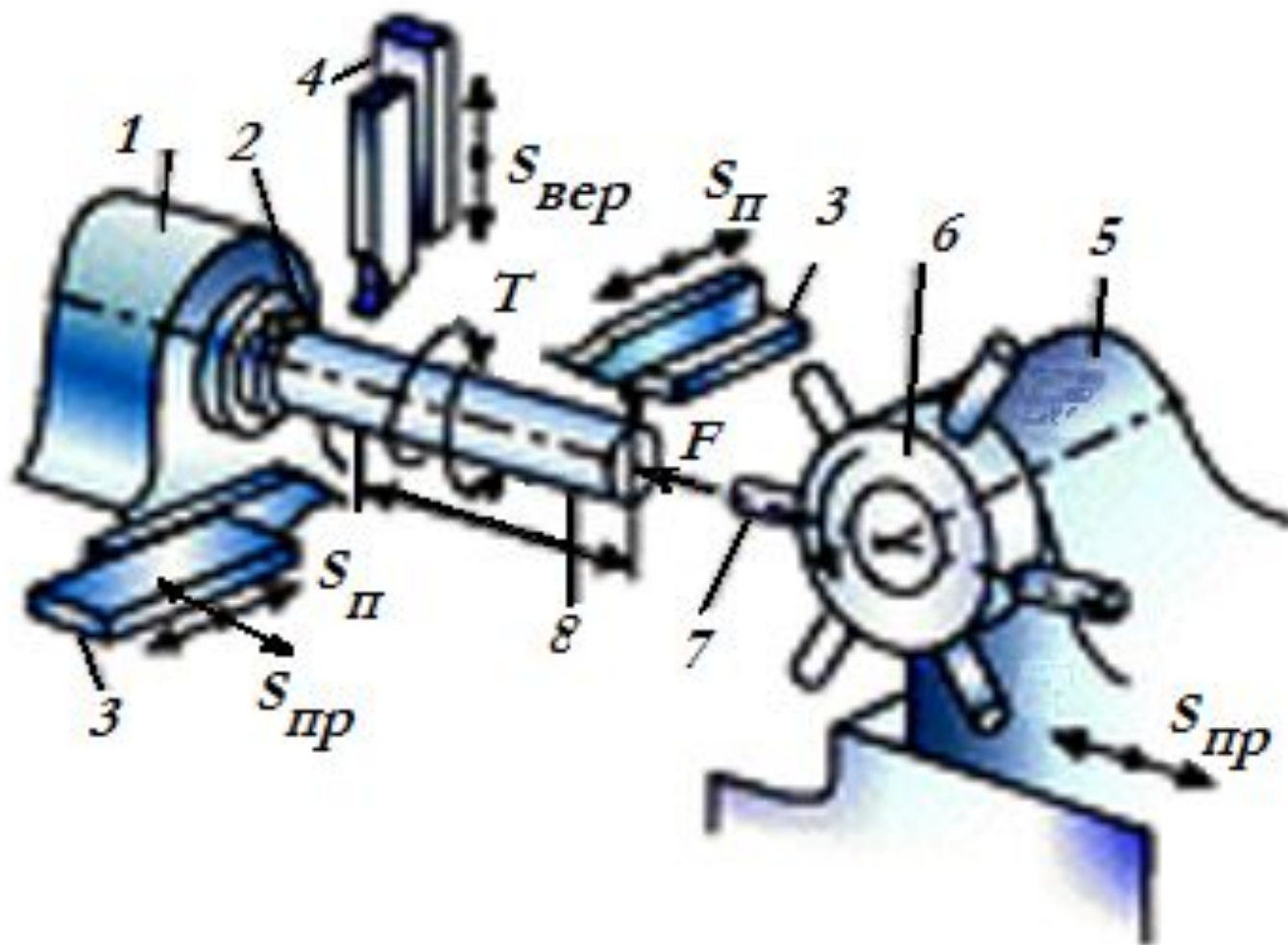


Назначение токарного автомата 1Б140

Автомат 1Б140, предназначен для изготовления в массовом и крупносерийном производстве деталей, требующих обтачивания, подрезания торцов, сверления, зенкерования, нарезания резьбы и т. п.

Загрузка нового прутка длиной до 3000 мм осуществляется вручную, а в процессе работы автомата подача и зажим прутка, как и другие холостые и рабочие ходы, осуществляются автоматически.

Схема обработки токарно-револьверного автомата 1Б140



Движения в токарно-револьверном автомате 1Б140

Револьверная головка 6 с шестью гнездами для инструментов имеет горизонтальную поперечную ось поворота в револьверном суппорте 5. Суппорт имеет продольную рабочую подачу $S_{пр}$ и может быстро отводиться от заготовки после завершения перехода обработки для смены инструмента 7 в гнезде путем поворота головки на $1/6$ часть оборота.

С трех суппортов — двух горизонтальных 3 и вертикального 4 — можно обрабатывать заготовки с поперечной подачей $S_{п}$. Передний горизонтальный суппорт 3 может осуществлять продольную подачу $S_{пр}$.

Главное движение резания получает заготовка 8, зажата в цанговый патрон и проходящая внутри шпинделя.

Вращение шпинделя осуществляется от электродвигателя через клиноременную передачу и коробку скоростей с электромагнитными муфтами. Автоматическое изменение частоты вращения шпинделя осуществляется через электромагнитные муфты и муфту обгона в коробке скоростей. Точение и сверление на автомате производится при левом вращении шпинделя.

Одношпиндельный токарный автомат



Подачки прутка для одношпиндельных токарных автоматов



Токарный восьмишпиндельный автомат 1К282



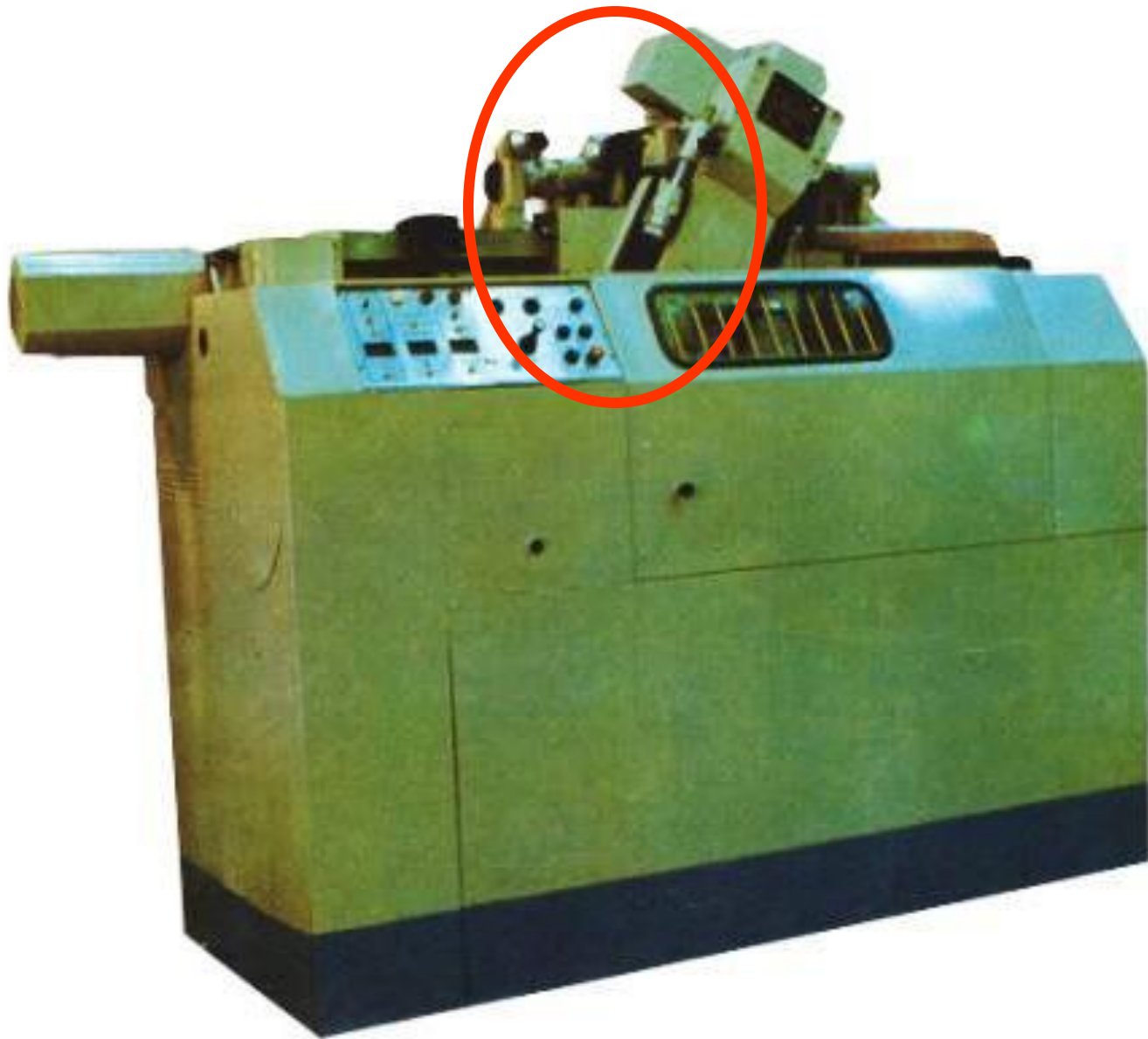
Податчики прутка для многошпиндельных токарных автоматов



Токарные копировальные полуавтоматы

Токарные копировальные полуавтоматы служат для изготовления деталей сложной конфигурации. Заготовки на таких станках обрабатывают одним или несколькими резцами. При обработке резцы могут перемещаться в продольном и поперечном направлениях в соответствии с профилем копира или эталонной детали. На современных полуавтоматах обработку можно вести на более высоких скоростях резания, чем при многорезцовой обработке.

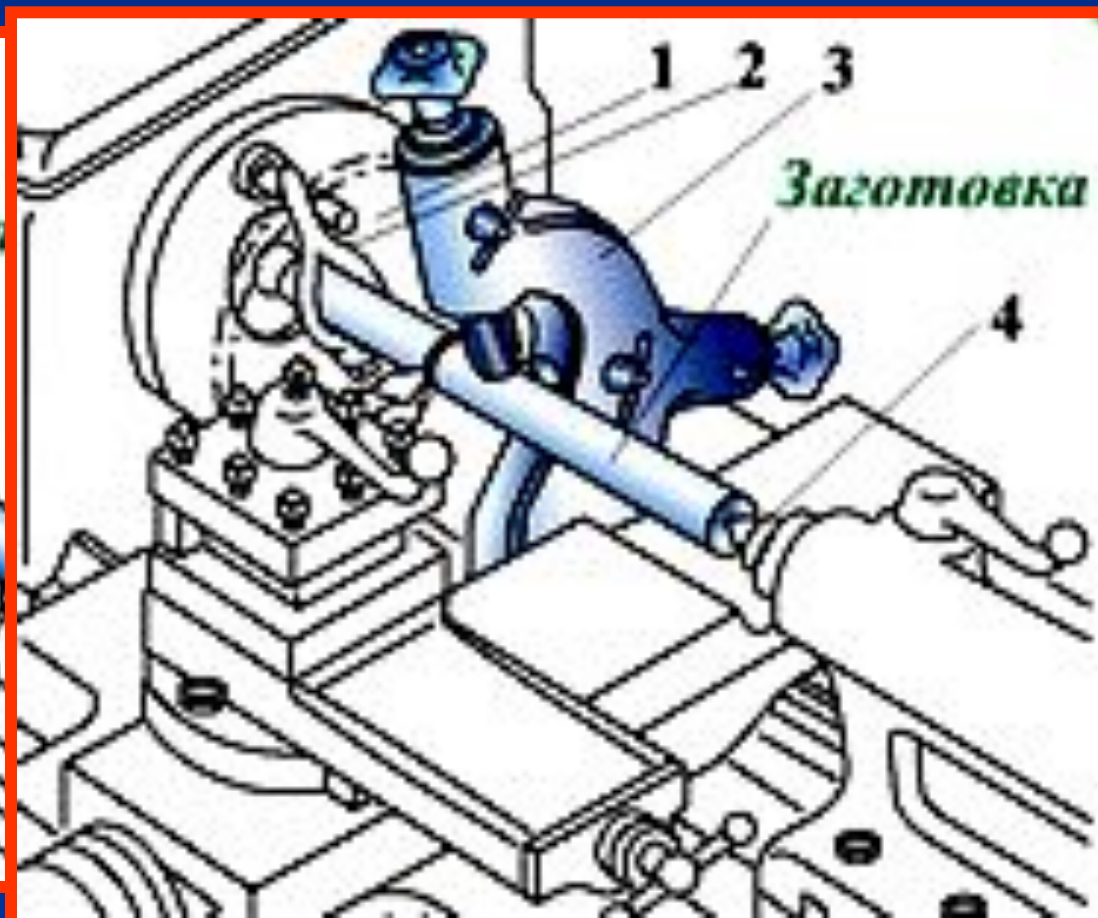
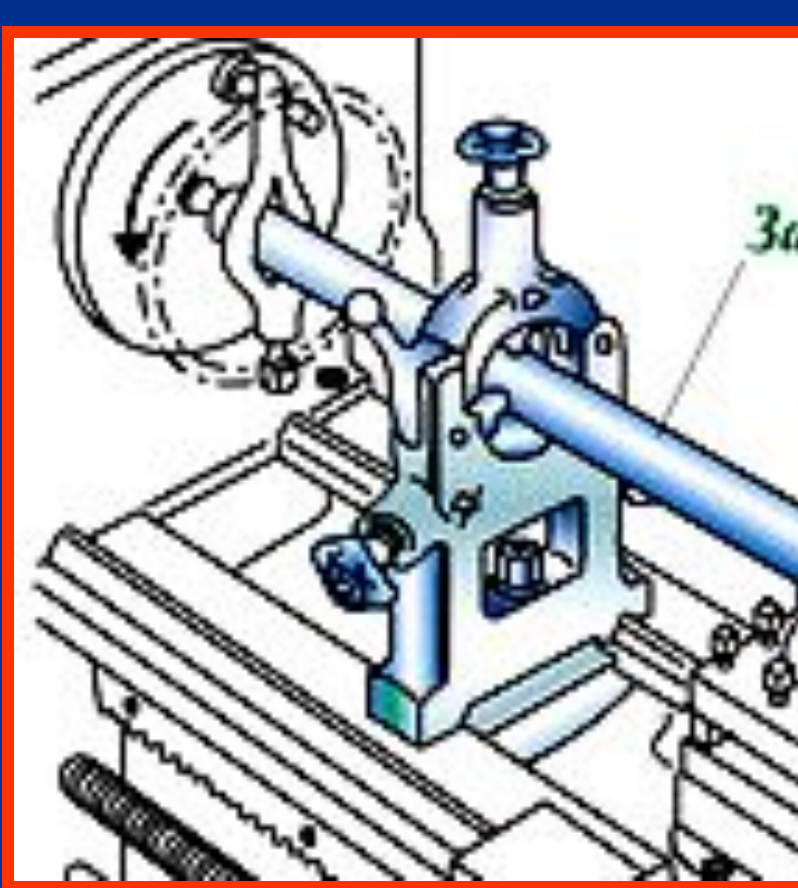




Люнет

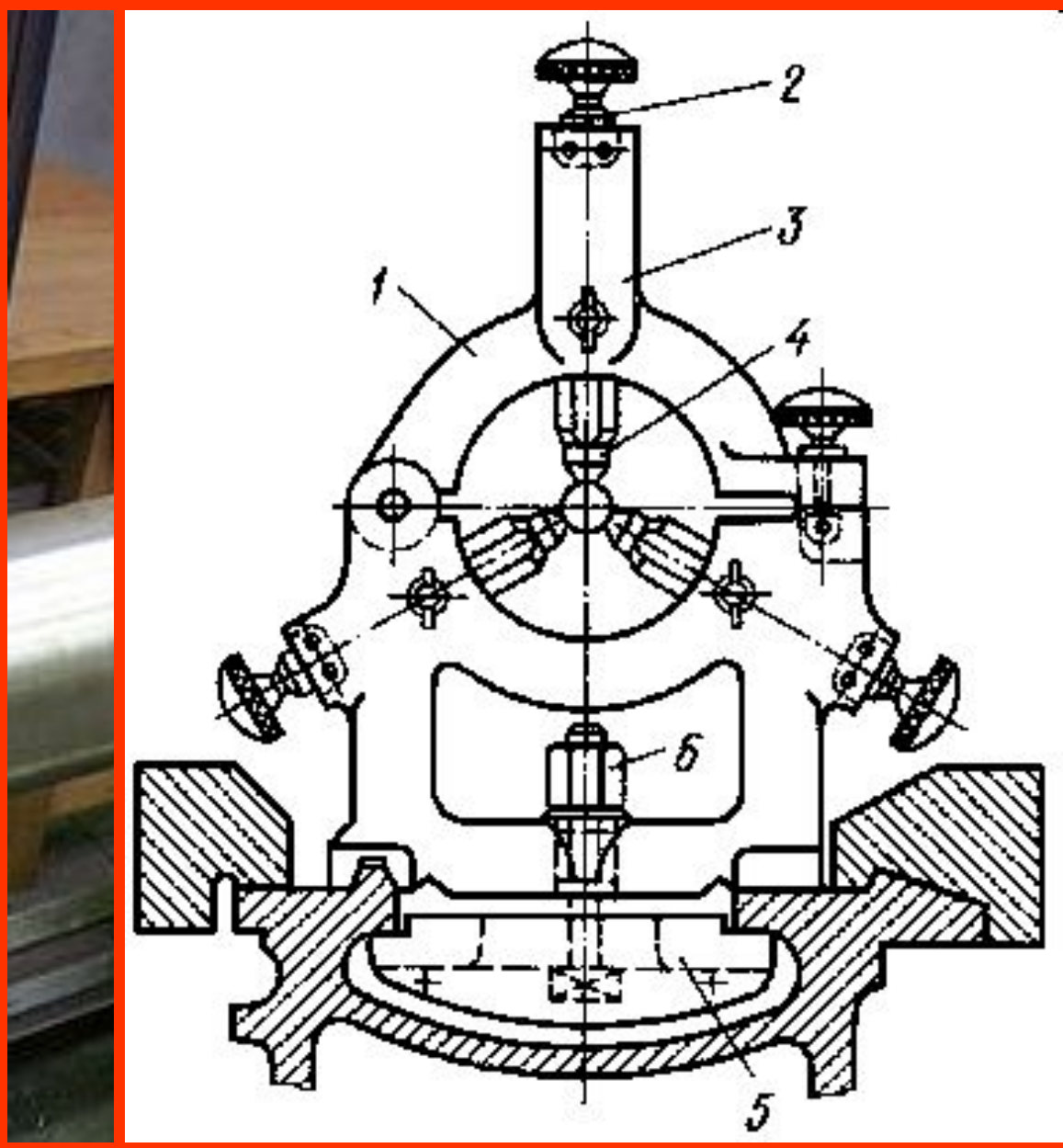
Люнеты используются в качестве вспомогательных опор при обработке нежестких валов для того, чтобы в процессе обработки заготовка не отжималась.

Люнеты бывают неподвижные и подвижные.



Неподвижный люнет

Неподвижные люнеты
крепят план
Верхняя час
Заготовку ус
Ролики служ
заготовке ви
После устан



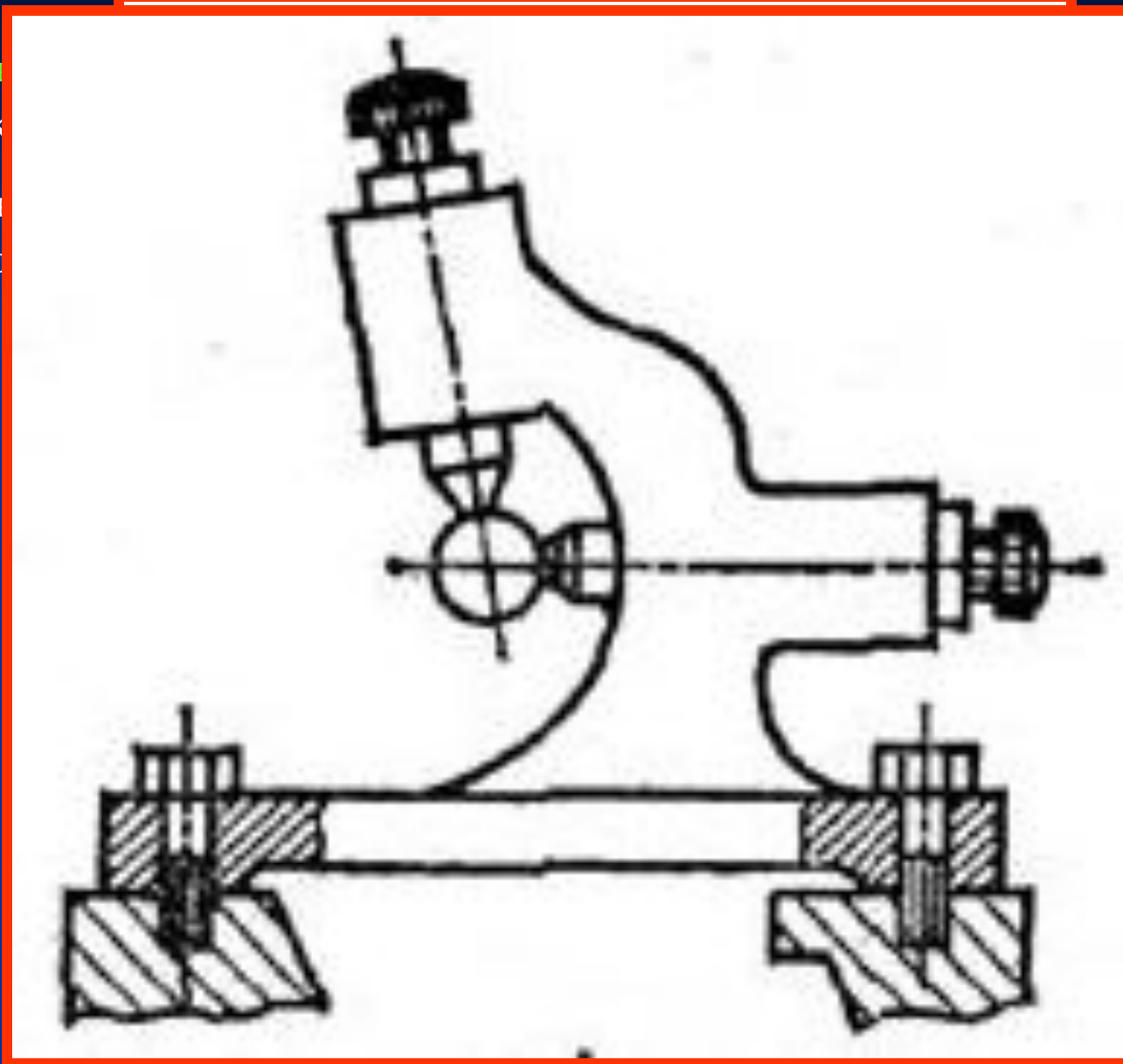
ны станка и

кимаются к

Подвижный люнет

Подвижный люнет
используется при
обработке

Подвижный люнет
используется для
заготовки

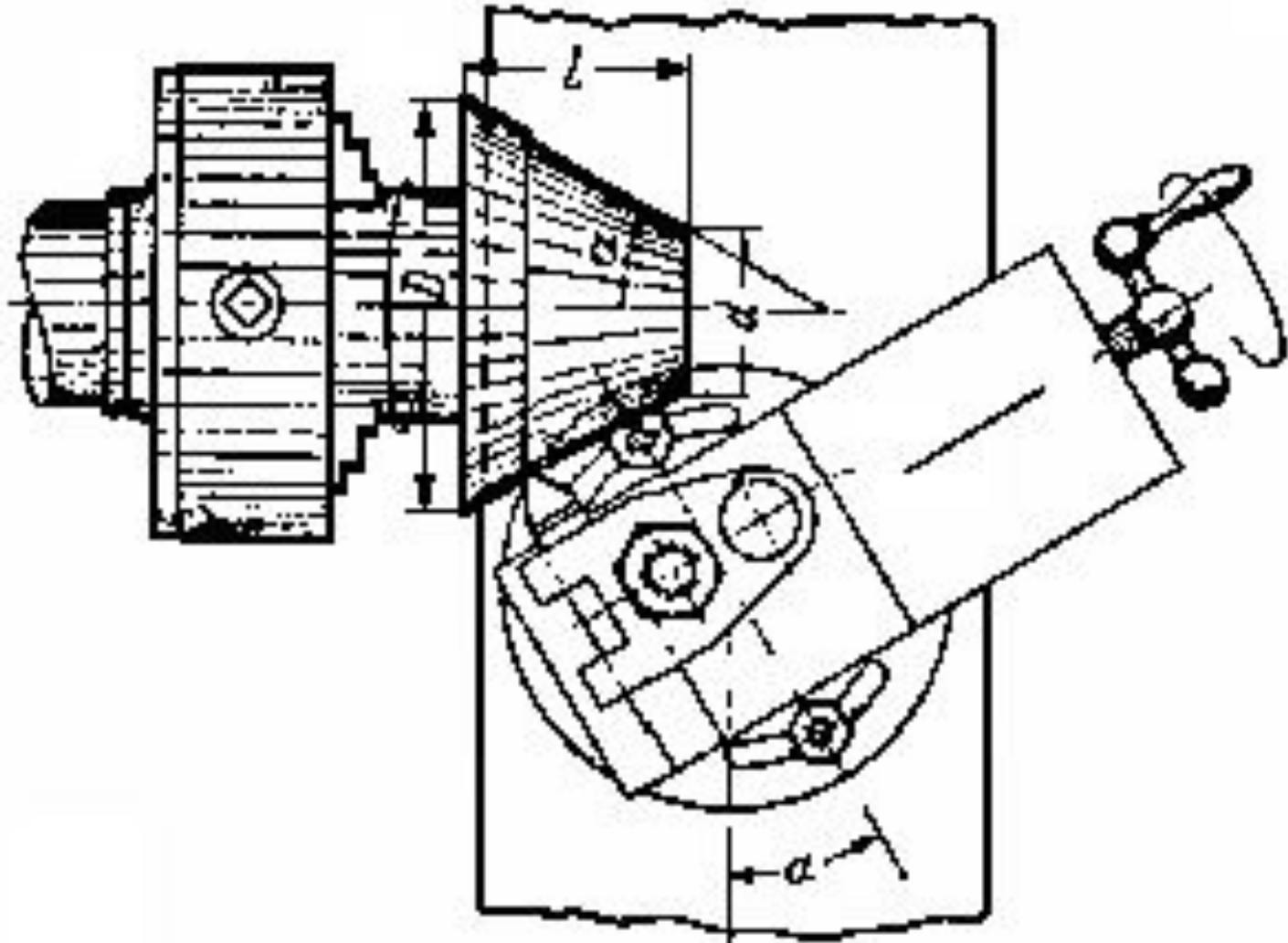


используется при

работами для

Обработка конических поверхностей

При
поп
осуд
Дли
Пов
углу

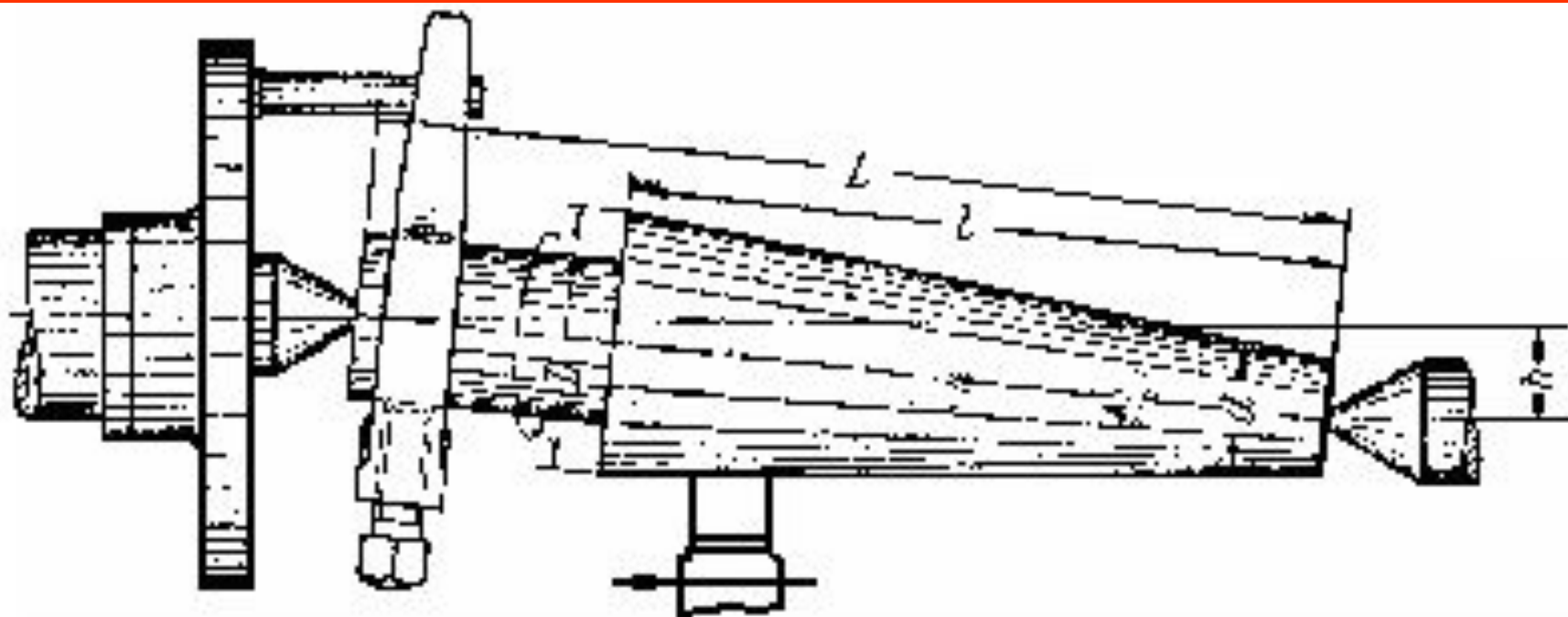


а
ча
ий

Обтачивание конуса методом поперечного сдвига задней бабки.

При сдвинутой задней бабке могут обтачиваться конусы с небольшими углами α , так как максимальная величина сдвига бабки в поперечном направлении относительно невелика.

Растачивание внутренних конусов можно производить широким резцом, методом поворота салазок и с помощью копировальной линейки с применением соответствующих резцов.

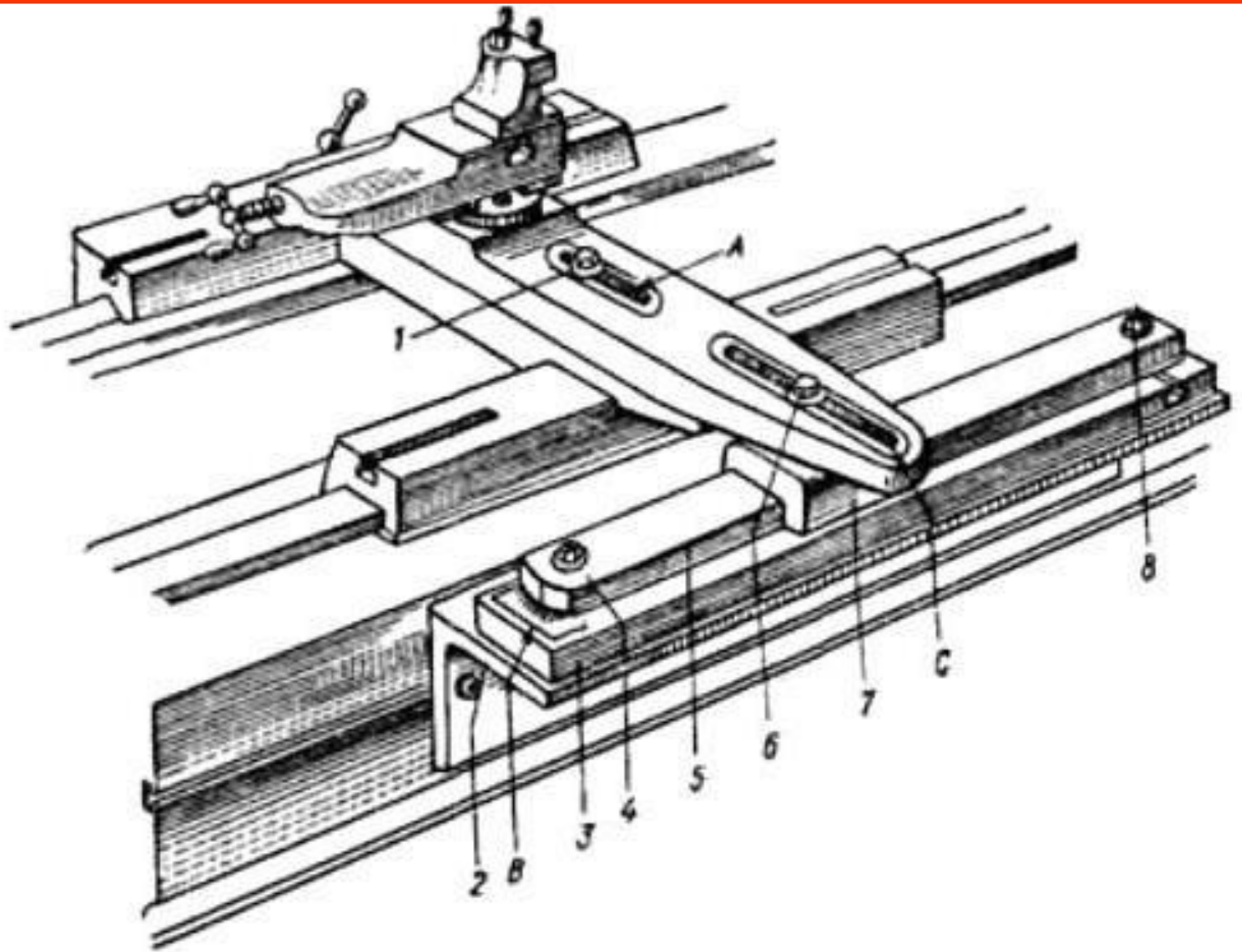


N
C
C
I
I



Устройство конусной линейки.

- Болт, проходящий через паз А, служит для соединения гайки винта поперечной подачи с поперечными салазками суппорта. Если немного вывернуть болт 1, поперечные салазки смогут свободно перемещаться по своим направляющим.
- Угольник прикреплен к задней стенке станины станка.
- Плита, закрепляется на угольнике.
- Болт для закрепления линейки.
- Точно и чисто обработанная линейка, которая может поворачиваться на некоторый угол. Отсчет угла поворота линейки производится по градусной шкале В на плите 3, и риске, нанесенной на торце линейки 5.
- Болт.
- Ползунок соединяется болтом 6 с поперечными салазками.
- Болт.



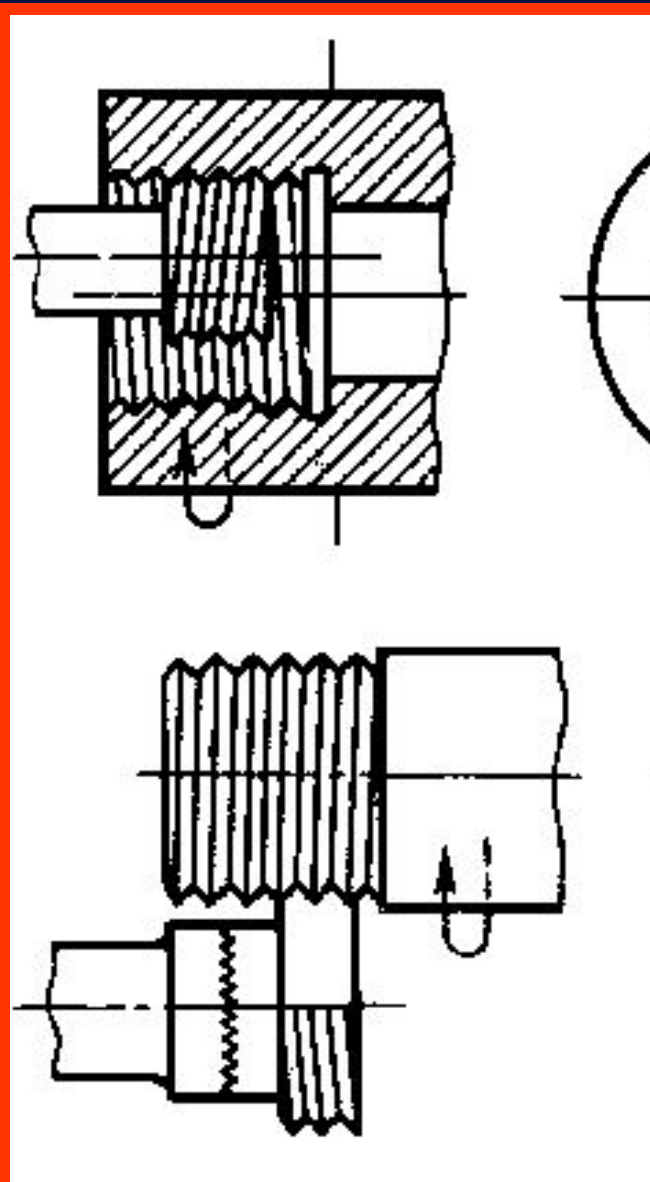
Принцип работы конусной линейки.

Болт 1 вывернут, болт 6 затянут, а линейка 5 установлена под углом к оси станка.

Если включить продольную подачу суппорта, ползунок 7, двигаясь по линейке, заставит перемещаться поперечные салазки по прямой линии, наклонной к оси станка; обрабатываемая деталь получится конической формы.

Для выключения конусной линейки необходимо вывернуть болт 6 и, наоборот, затянуть болт 1.

Настройка станка для нарезания резьбы



в то
вещ
ода

АЫМ
ОТСЯ

БЫ
ром

. Токарные станки с ЧПУ

Токарные станки с ЧПУ предназначены для наружной и внутренней обработки сложных заготовок деталей типа тел вращения. Они составляют самую значительную группу по номенклатуре в парке станков с ЧПУ. На токарных станках с ЧПУ выполняют традиционный комплекс технологических операций: точение, отрезку, сверление, нарезание резьбы и др.



Числовым программным управлением (ЧПУ) называют управление обработкой заготовки на станке по управляющей программе (УП), в которой данные представлены в цифровой форме.

ЧПУ обеспечивает управление:

- движениями рабочих органов станка,
- скоростью их перемещения при формообразовании,
- последовательностью обработки,
- режимами резания,
- а также различными вспомогательными функциями.

Числовое программное управление (ЧПУ) экономически выгодно в серийном производстве, при производстве крупногабаритных деталей и сложных деталей с криволинейными профилями и поверхностями.

9.6.1. Классификация токарных станков с ЧПУ

- I. По расположению оси шпинделя: горизонтальные, вертикальные станки и наклонные;
- II. По числу используемых в работе инструментов: одно- и многоинструментальные станки;
- III. По способу закрепления инструментов: на суппорте, в револьверной головке, в магазине инструментов
- IV. По степени автоматизации: полуавтоматы и автоматы;
- V. По виду выполняемых работ: центровые, патронные, патронно-центровые, карусельные станки.

Центровые станки с ЧПУ служат для обработки заготовок деталей типа валов с прямолинейным и криволинейным контурами. На этих станках можно нарезать резьбу резцом по программе.

Патронные станки с ЧПУ предназначены для обточки, сверления, развертывания, зенкерования, цекования, нарезания резьбы метчиками в осевых отверстиях деталей типа фланцев, зубчатых колес, крышек, шкивов и др.; возможно нарезание резцом внутренней и наружной резьбы по программе.

Патронно-центровые станки с ЧПУ служат для наружной и внутренней обработки разнообразных сложных заготовок деталей типа тел вращения и обладают технологическими возможностями токарных центровых и патронных станков.

Карусельные станки с ЧПУ применяют для обработки заготовок сложных корпусов.

Центровой станок с ЧПУ



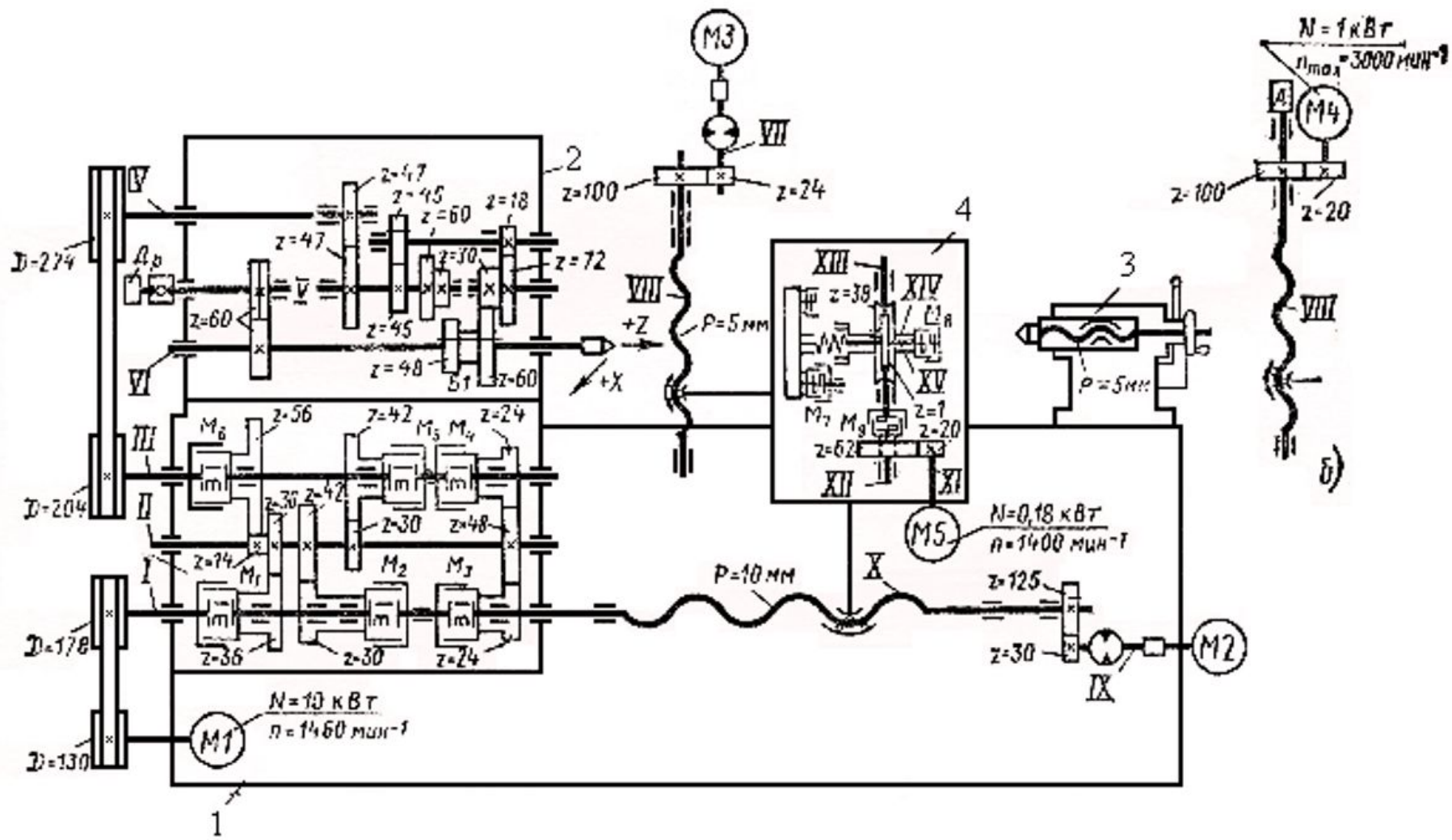
Патронный станок с ЧПУ



Токарный станок 16К20Ф3 с ЧПУ



Кинематическая схема станка 16К20Ф3



Токарный патронный вертикальный полуавтомат 1А734Ф3 с ЧПУ

Станок предназначен для обработки
внутренних поверхностей
зубчатых колес
образующими.

Класс точности С



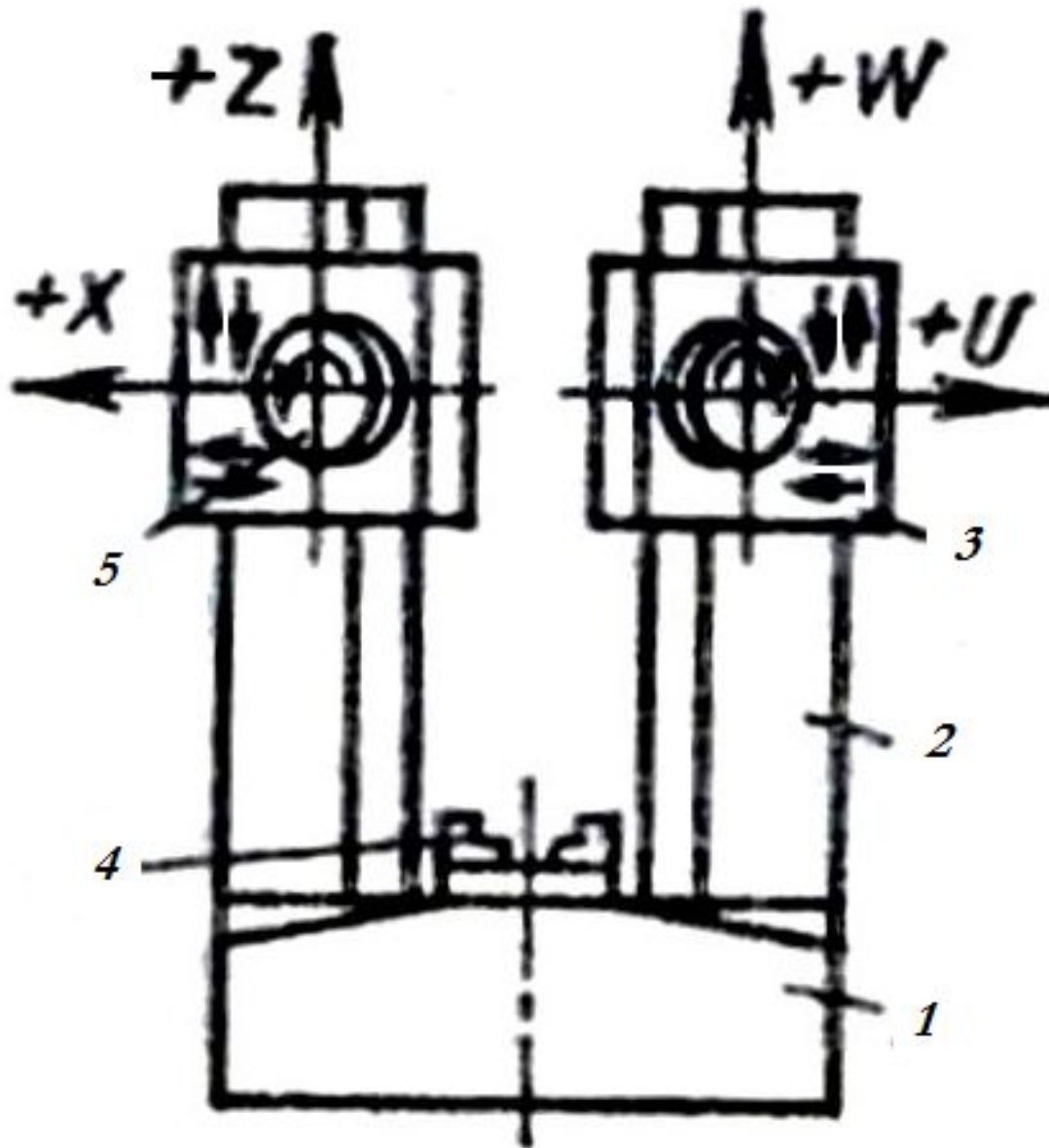
шки наружных и
ашек, фланцев,
риволинейными

Техническая характеристика станка 1А734Ф3

- наибольший диаметр обрабатываемой заготовки до суппорта 320 мм;
- наибольшая высота обрабатываемой заготовки 200 мм;
- число инструментов 8;
- число частот вращения шпинделя 29;
- пределы частот вращения шпинделя 14-1000 мин⁻¹;
- пределы рабочих подач суппорта в вертикальном и горизонтальном направлениях (регулирование бесступенчатое) 0,1 - 1250 мм/мин;
- габаритные размеры станка 4020X4085X3750 мм.

Устройство ЧПУ контурное с линейно-круговой интерполяцией обеспечивает независимое управление по четырем координатам, автоматическое изменение режимов резания, смена инструмента и т. д.

Основные механизмы в полуавтомате 1А734Ф3 с ЧПУ



обеспечивает быструю
ке встройку станка в

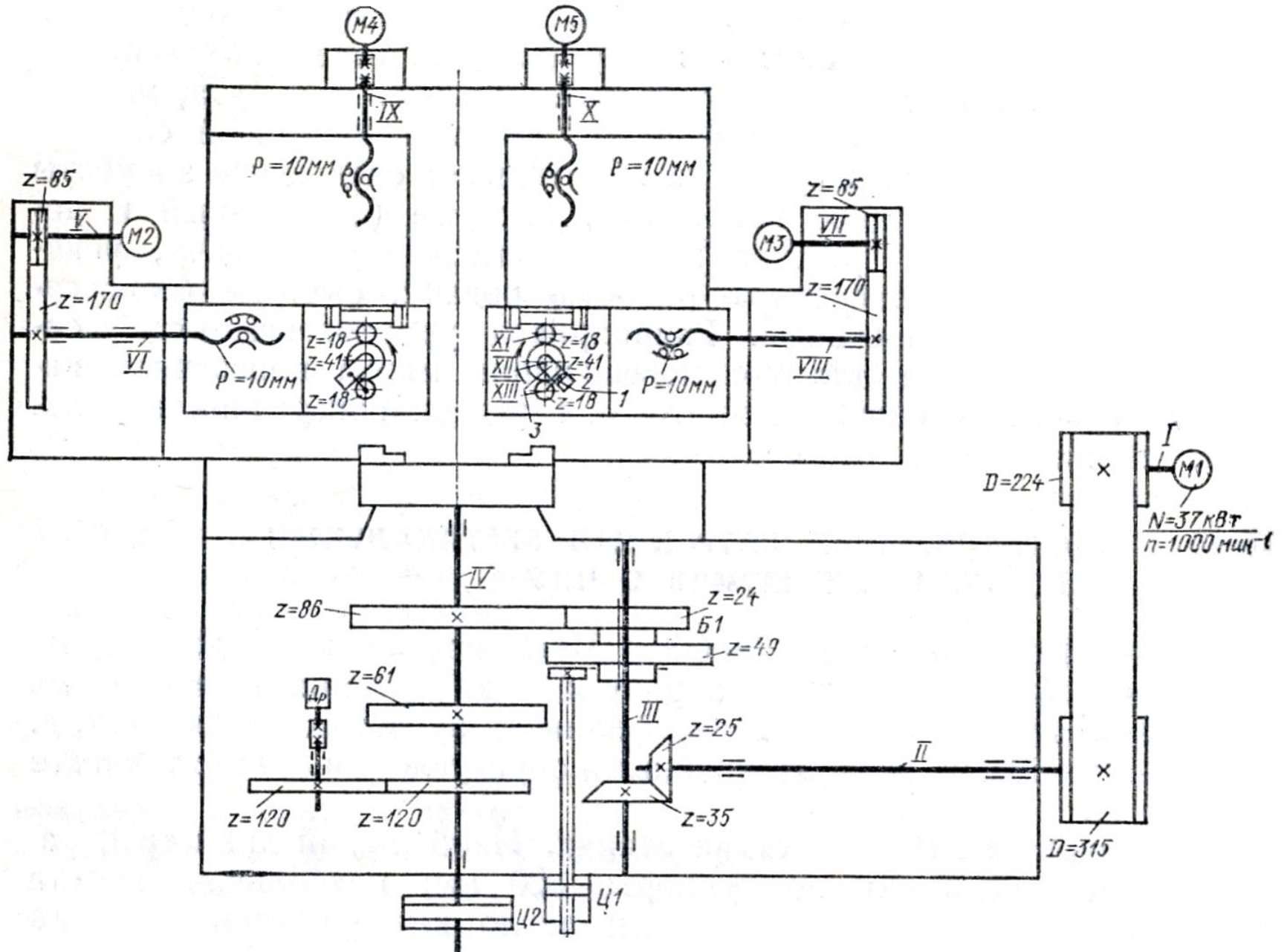
1. Станина станка.
2. Стойки с вертикальными направляющими.
3. Два суппорта, которые перемещаются по направляющим стойки.
4. Патрон для зажима заготовки.
5. Револьверные головки для четырех инструментов каждая.

Движения в станке

Главное движение – вращение шпинделя с заготовкой.

Движения подачи – перемещение суппортов с револьверной головкой.

Вспомогательные движения - вращение револьверных головок с инструментами.



Токарно-карусельный одностоечный станок с числовым программным управлением 512Ф3

Станок 1512Ф3 предназначен для токарной обработки деталей сложной конфигурации, на нем можно производить растачивание и растачивание поверхностей с криволинейными образующими; сверление, зенкерование и зенкование центральных отверстий; точение кольцевых резцами различной резьбы резцами.

Класс точности станка Н.



Техническая характеристика токарно-карусельного станка 1512Ф3

- наибольший диаметр обрабатываемой заготовки 1250 мм;
- наибольшая высота обрабатываемой заготовки 1000 мм;
- число частот вращения планшайбы 18;
- пределы частот вращения планшайбы 5-250 мин⁻¹;
- пределы горизонтальных и вертикальных подач суппорта 3-300 мм/мин;
- регулирование подач бесступенчатое;
- габаритные размеры станка 2880 x3610 x5615 мм.

Устройство ЧПУ обеспечивает автоматическое управление по заданной программе вертикальным суппортом и приводом главного движения.

По программе происходит автоматическое изменение частот вращения шпинделя, управление продольными и поперечными движениями инструмента, выбор подач, нарезание резьбы, установка инструмента в нулевое положение, поворот и фиксация револьверной головки и т. д.

Основные узлы и движения станка 1512Ф3

...вой суппорт. Конструкция всех
...чность и долговечность работы.



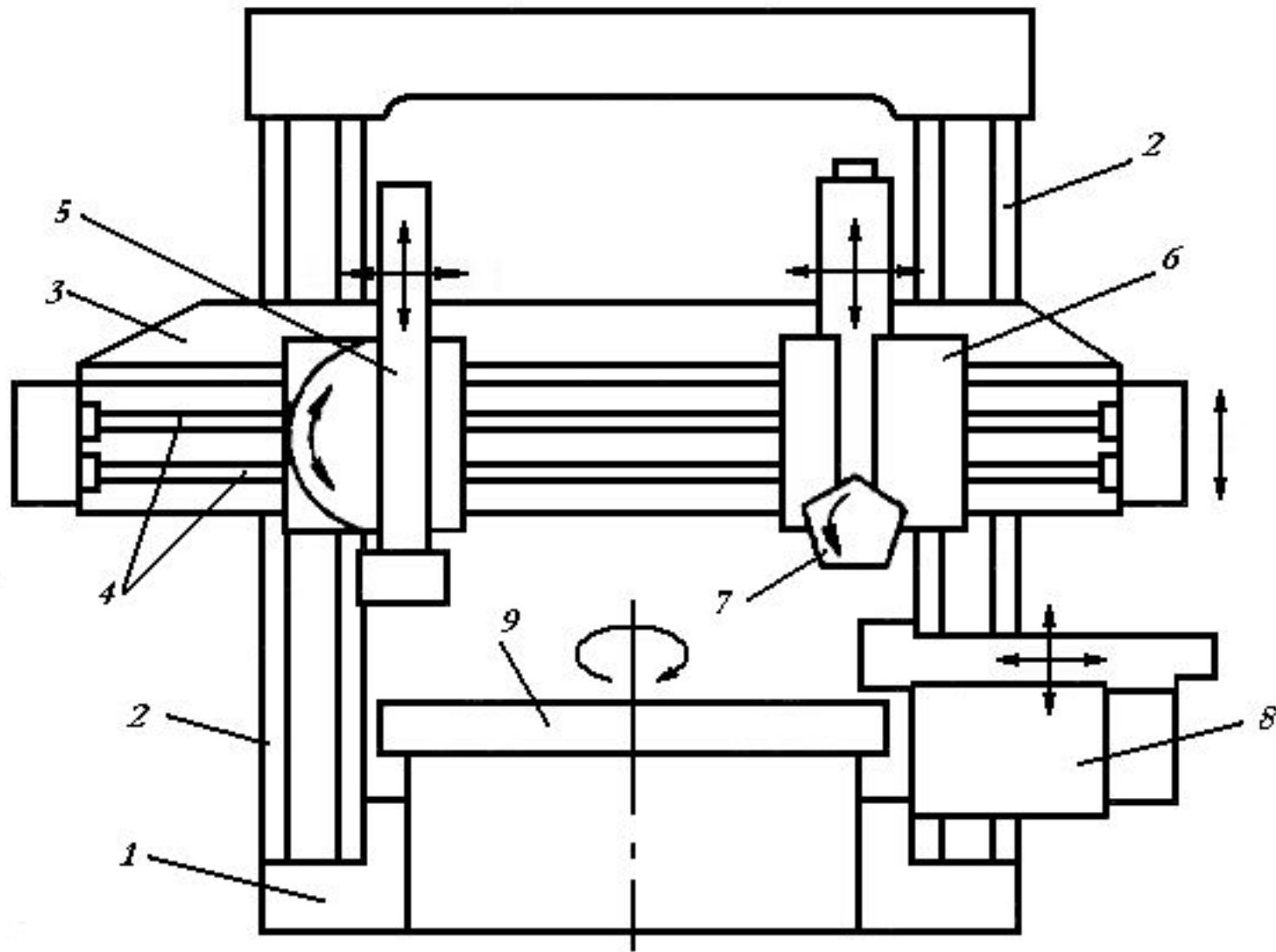
1. Станина.
2. Стойка.
3. Траверса.
4. Суппорт.
5. Револьверная головка.
6. Пульт управления.
7. Планшайба.

Главное движение – вращение шпинделя с заготовкой, закрепленной на планшайбе.

Движение подачи – перемещение суппорта по горизонтальным направляющим траверсы.

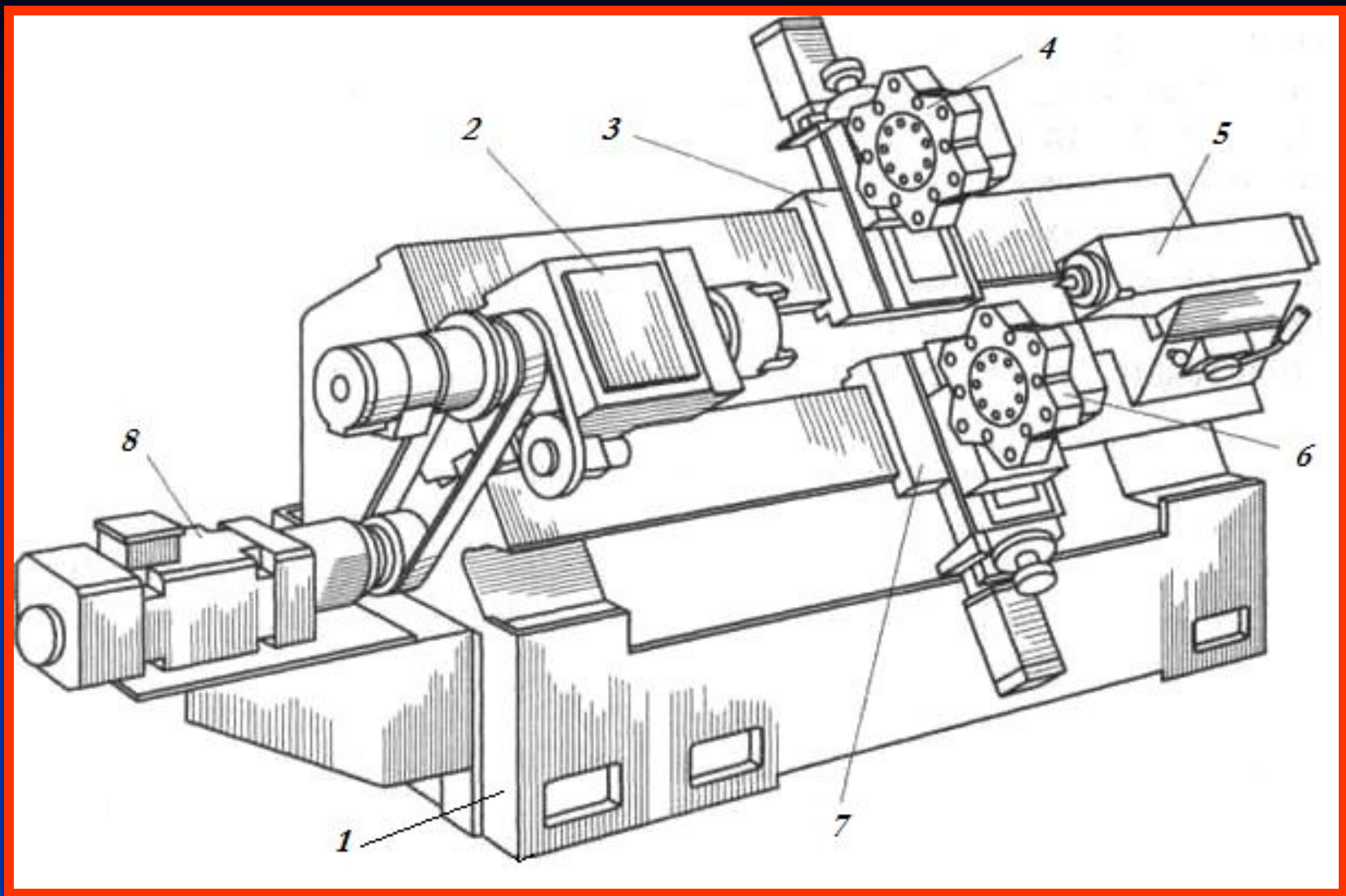
Движения вспомогательные – все быстрые наладочные перемещения, смена инструмента, вращение револьверной головки и т.д.

Токарно-карусельный двухстоечный станок с ЧПУ



Токарно-револьверные станки с ЧПУ с наклонным расположением шпинделя





1 — станина; электродвигатель; 2 — шпиндельная бабка; 3,7 — верхний и нижний суппорты соответственно; 4, 6 — револьверные головки; 5 — задняя бабка; 8 — электродвигатель;

Цикл обработки на станке полностью автоматизирован.

Одновременная работа двух револьверных головок обеспечивается их расположением:

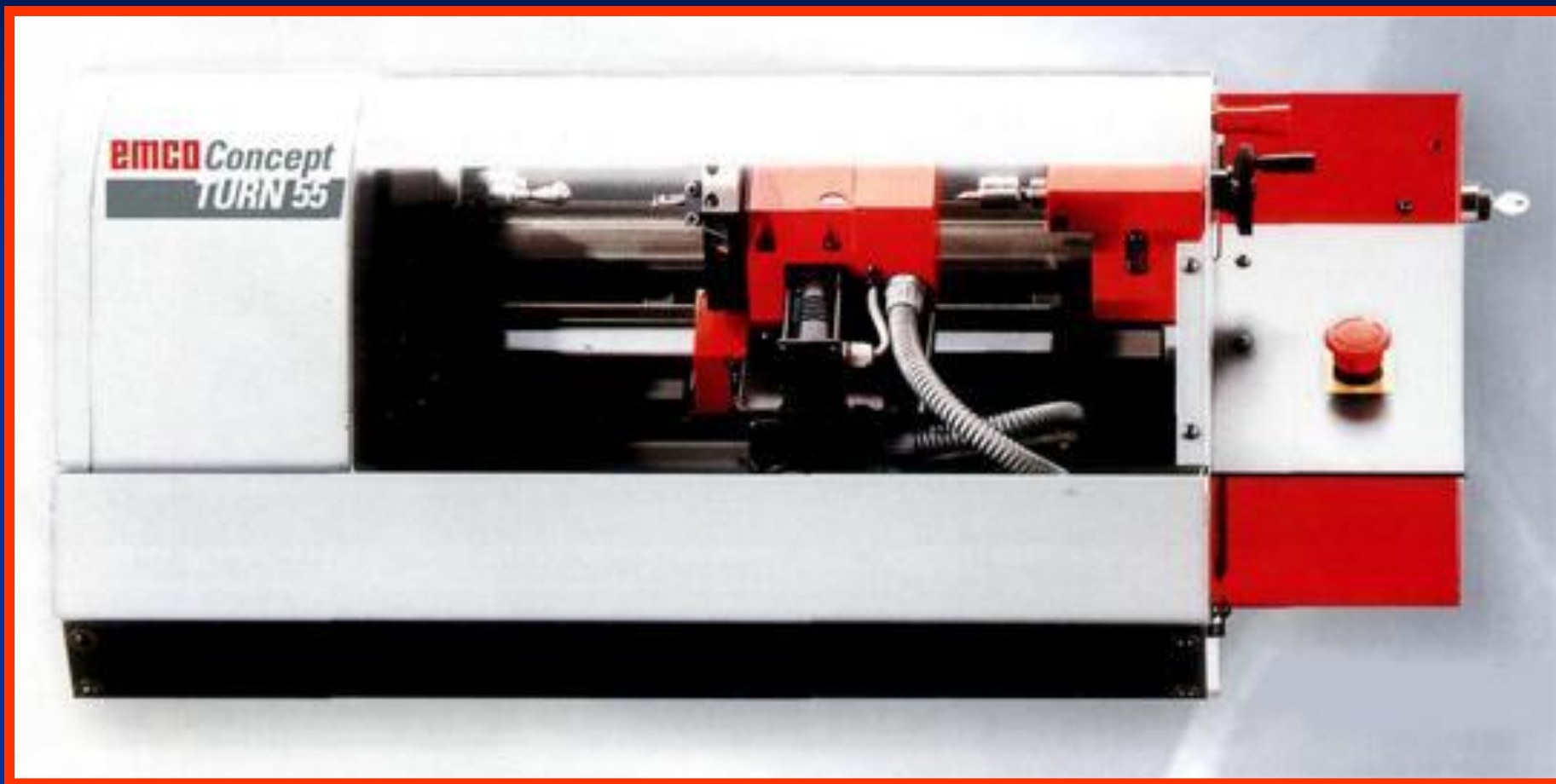
одной 4 — на верхнем суппорте 3, а другой 6 — на нижнем суппорте 7.

Такая компоновка дает возможность применять большое число режущих инструментов при изготовлении сложных деталей.

Обе револьверные головки имеют оси вращения, параллельные оси шпинделя станка.

В целях стабилизации точности обработки станок снабжен измерительным устройством для систематического контроля и коррекции точности обработки посредством контактного датчика, установленного на револьверной головке.

9.7. Токарный станок Emco Concept Turn 55 с наклонной станиной



Станок предназначен для токарной обработки металлов и синтетических материалов.

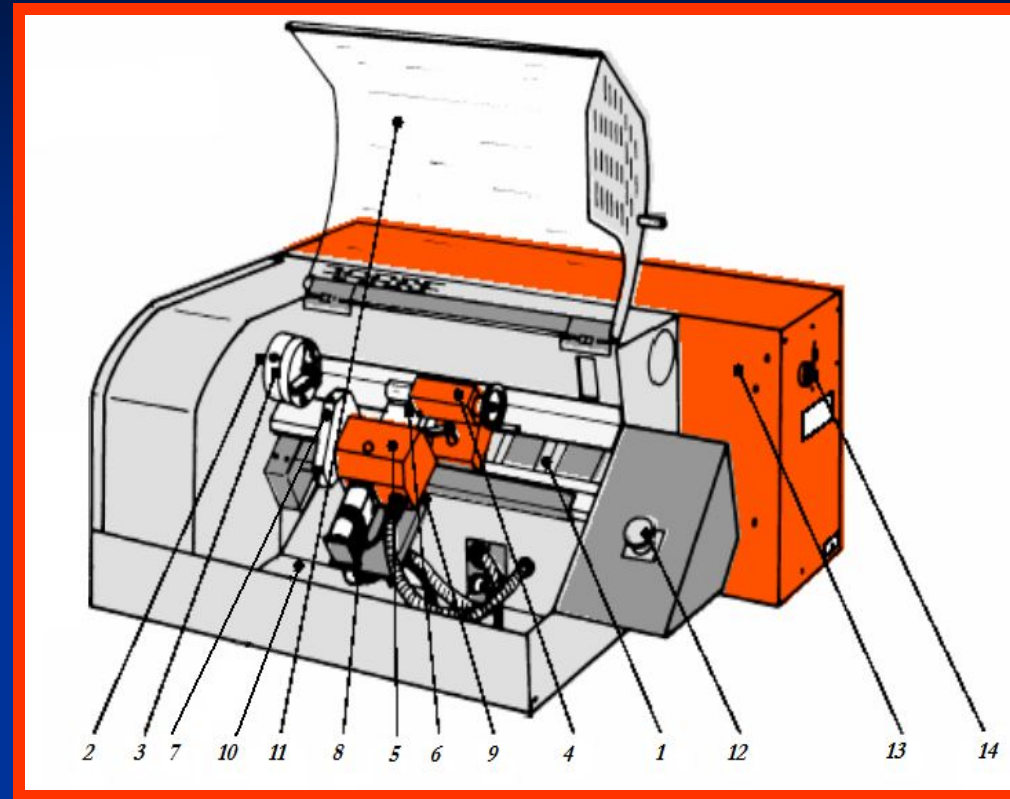
Компактные станки новой сборки полностью соответствуют современным требованиям по компоновке и надежности.

Обслуживание станков с управлением на базе персональной ЭВМ осуществляется с использованием стандартного персонального компьютера.

Дисплей встроенной системы управления типа CNC (автономное управление станком с ЧПУ, содержащее процессор) имитируется на экране персонального компьютера, ввод данных осуществляется с клавиатуры.

Основные узлы станка

1. Станина станка;
2. Передняя бабка;
3. Трехкулачковый патрон;
4. Задняя бабка;
5. Продольная каретка суппорта;
6. Поперечные салазки суппорта;
7. Револьверная головка;
8. Шаговый двигатель;
9. Направляющие станины;
10. Поддон для стружки;
11. Щиток;
12. Клавиша аварийного выключения;
13. Электрический шкаф;
14. Выключатель с ключом.



Станина

Станина – базовая деталь, служащая для закрепления на ней передней бабки.

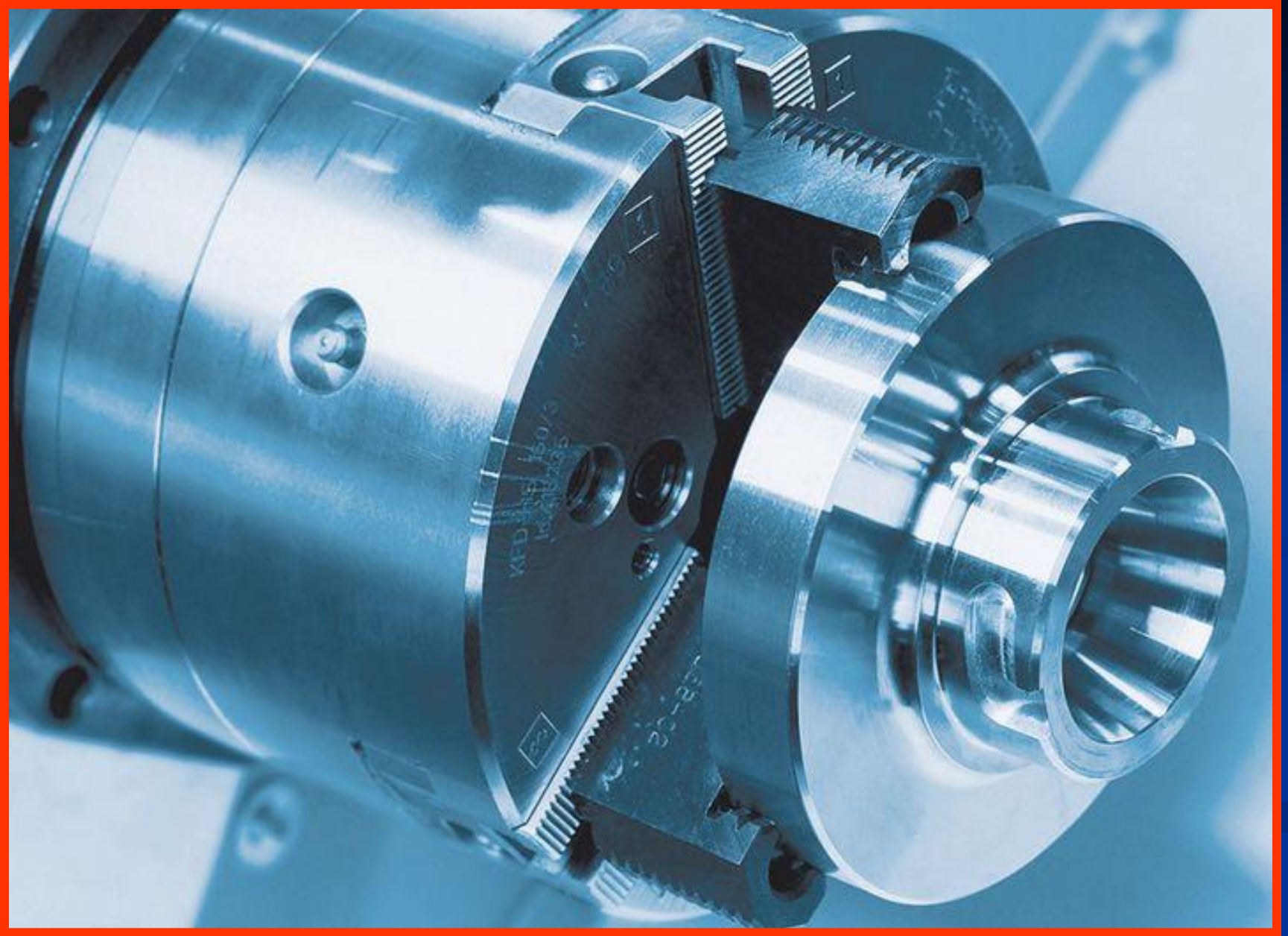


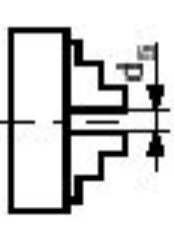
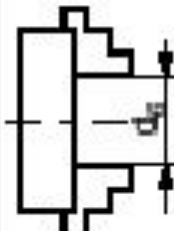
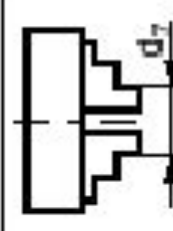
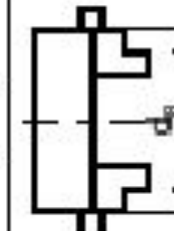
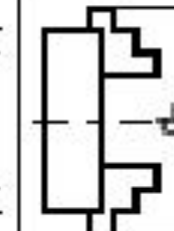
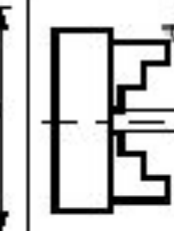
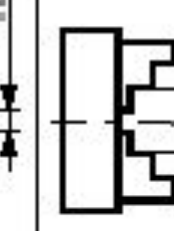
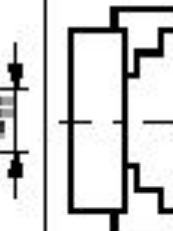
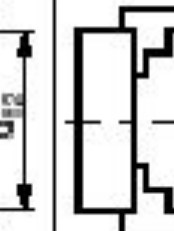
Передняя бабка

В передней бабке находится коробка скоростей и шпиндель, который служит для закрепления обрабатываемой детали и передачи ей главного движения — вращения.

На переднем конце шп





								
$d_5 \text{ min.}$	$d_6 \text{ max.}$	$d_7 \text{ min.}$	$d_8 \text{ max.}$	$d_9 \text{ max.}$	$d_{10} \text{ min.}$	$d_{11} \text{ min.}$	$d_{12} \text{ max.}$	$d_{13} \text{ max.}$
2	24	23	68	88	2	23	68	88

Максимальные диапазоны зажима для трехкулачкового патрона
(значения в мм)

Задняя бабка

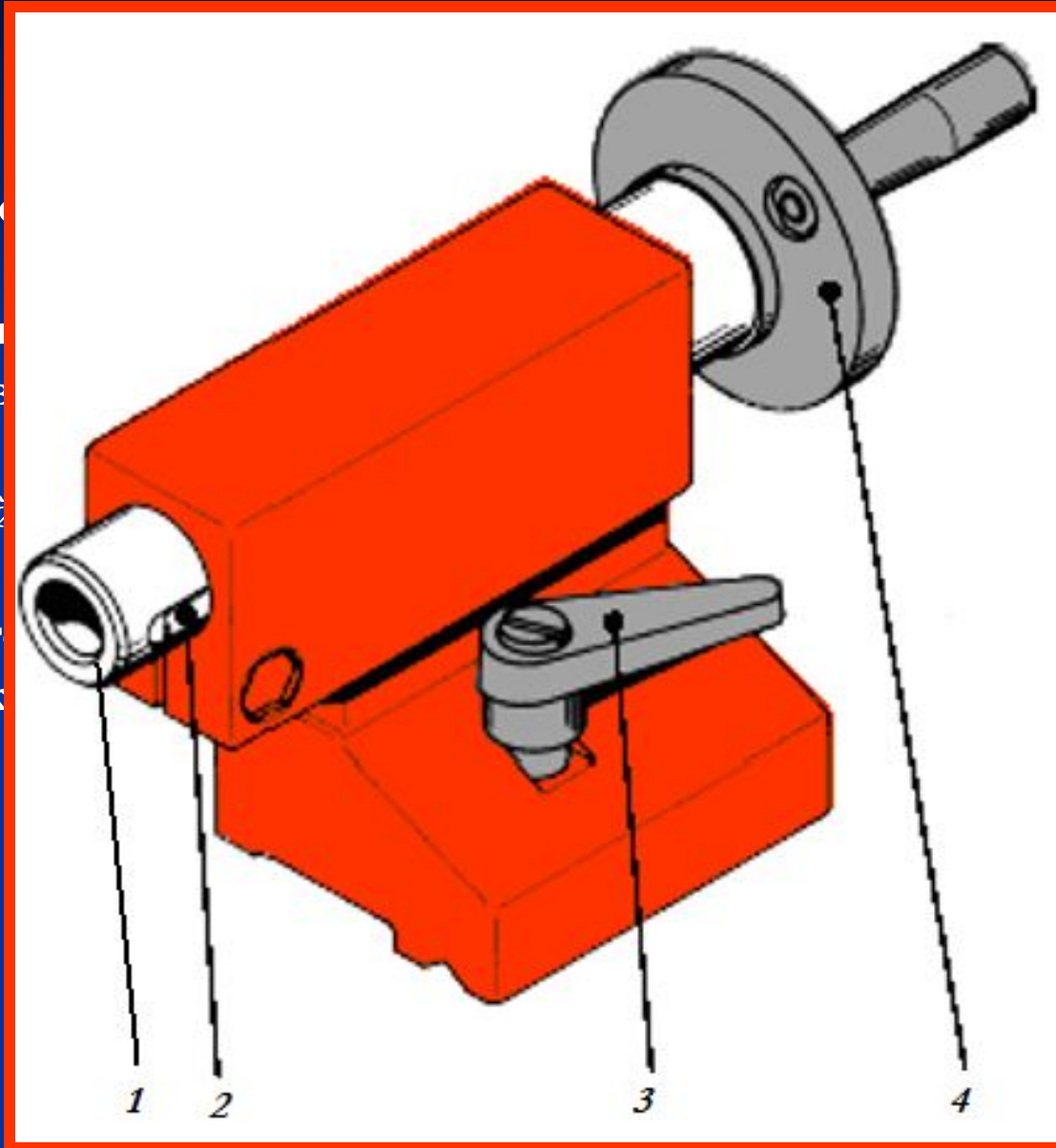
Задняя бабка

Перемещени

Со стороны л
для регулиров

Зажим задней

При отворот
автоматическ



рления.

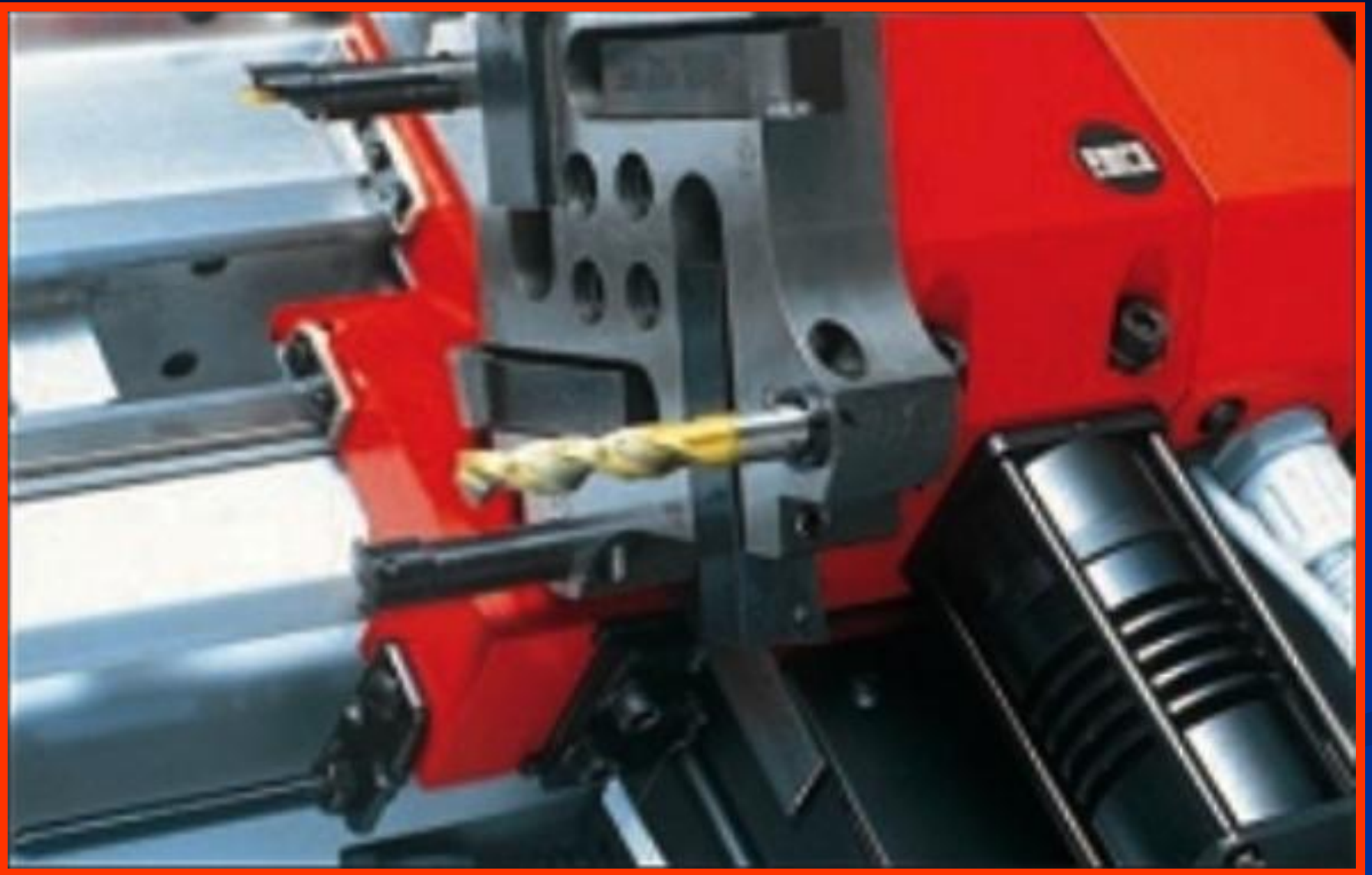
4.

назначенная

ычага 3.

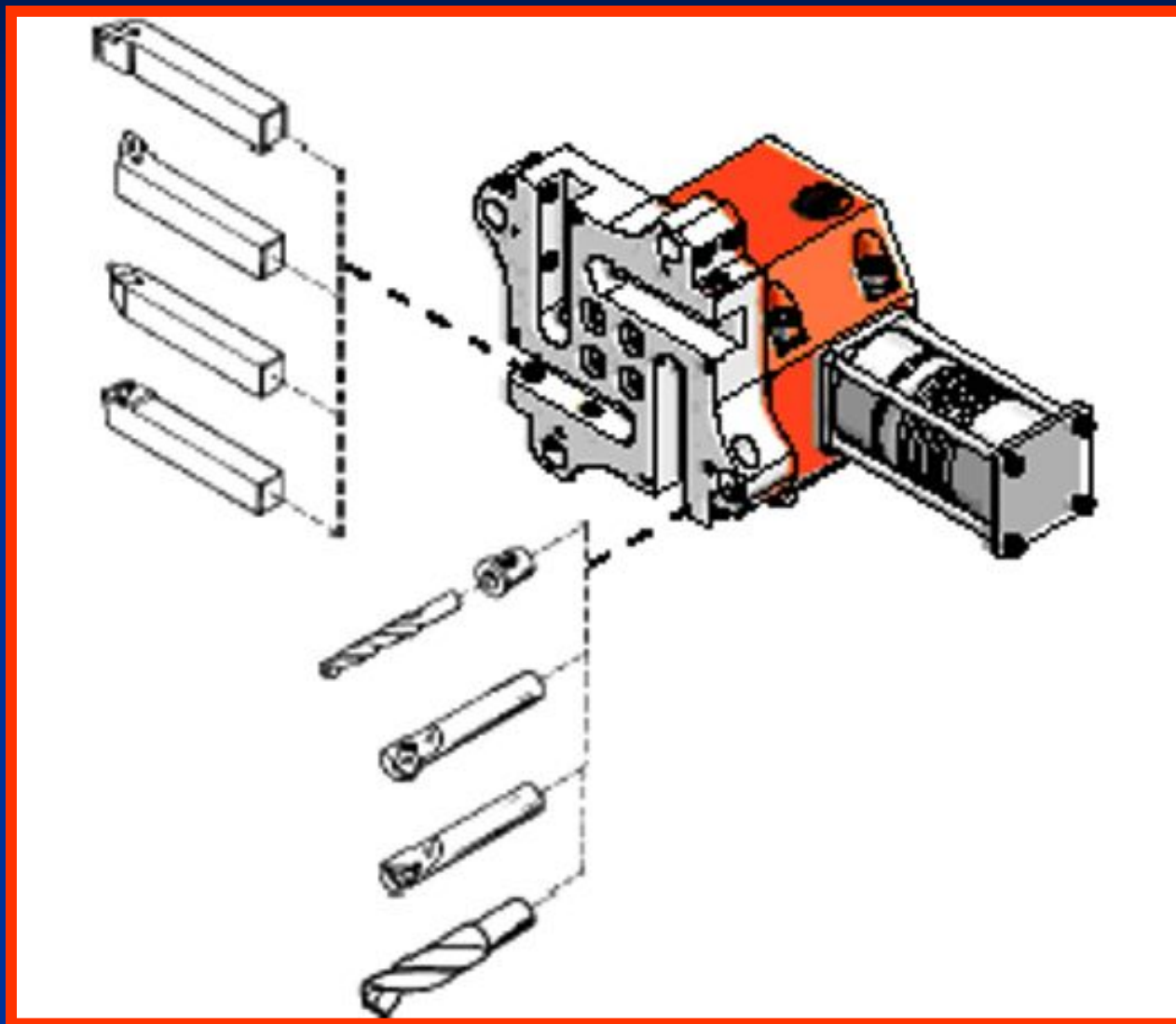
ый в конусе

Револьверная головка



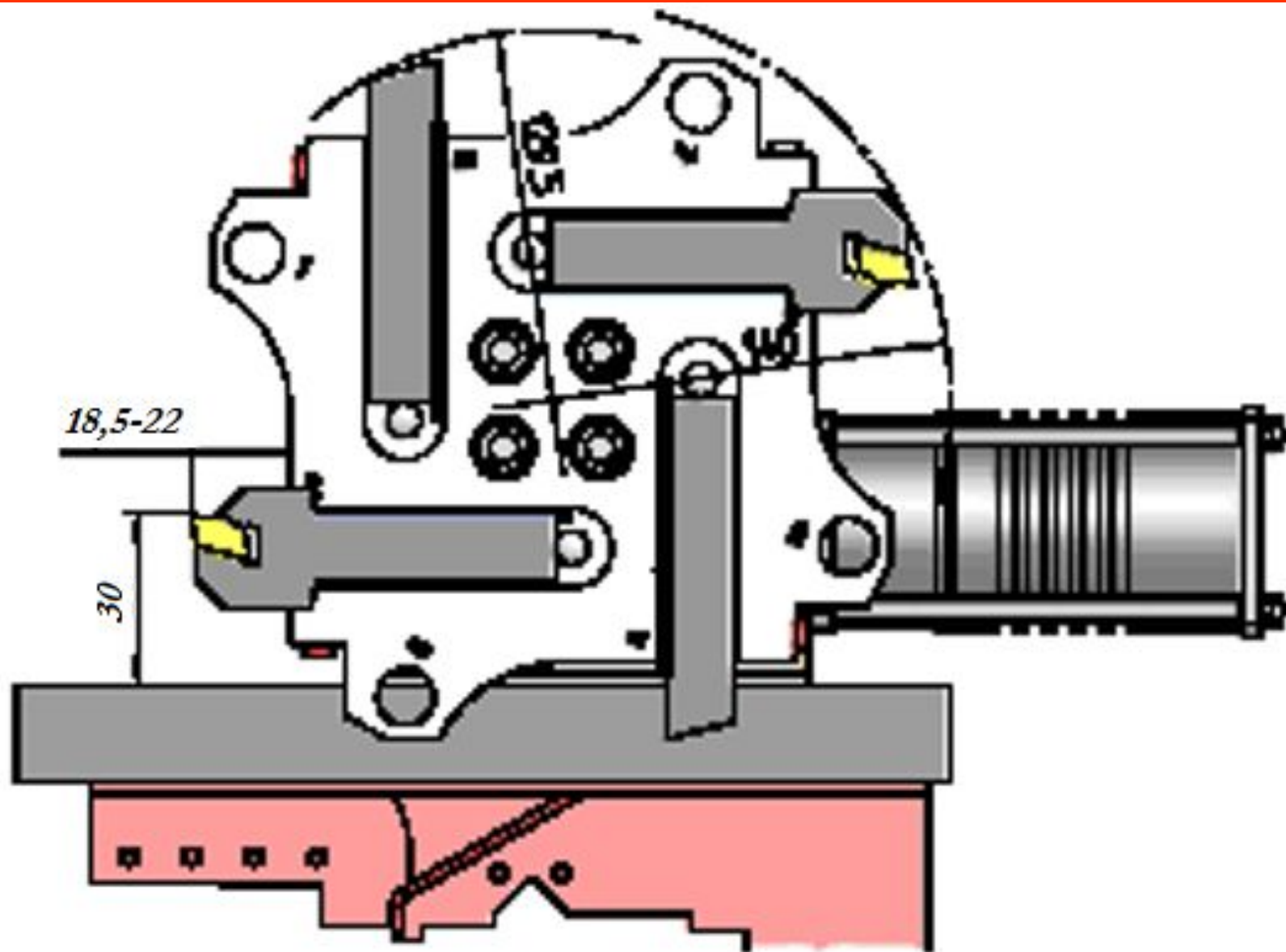
Количество одновременно используемых инструментов 8:

4 инструмента для наружной и 4 инструмента для внутренней обработки.



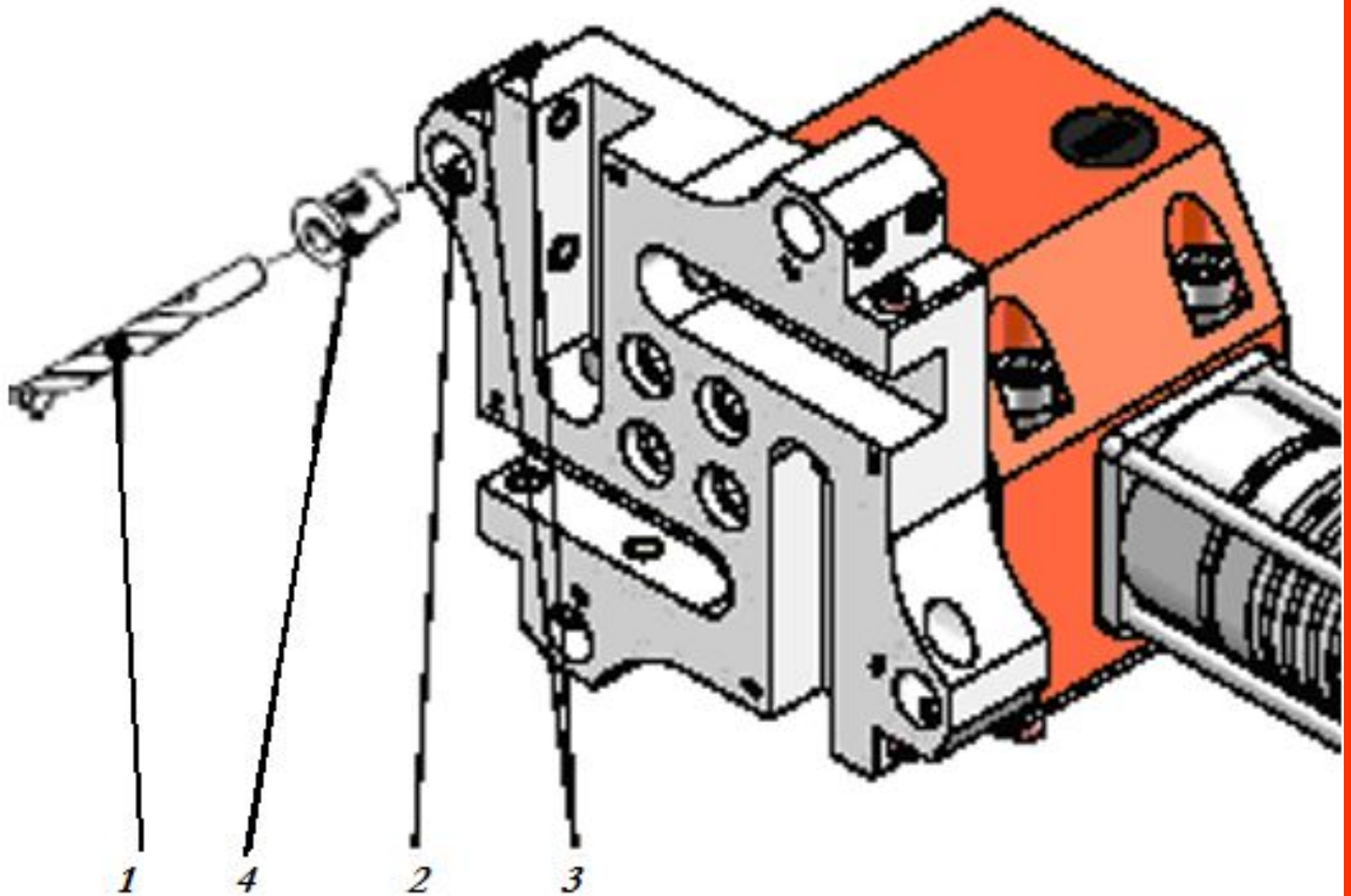
Инструменты для наружной обработки

1. Р
 2. И
 3. Р
 4. П
 5. З
- В
- С
- М
- С



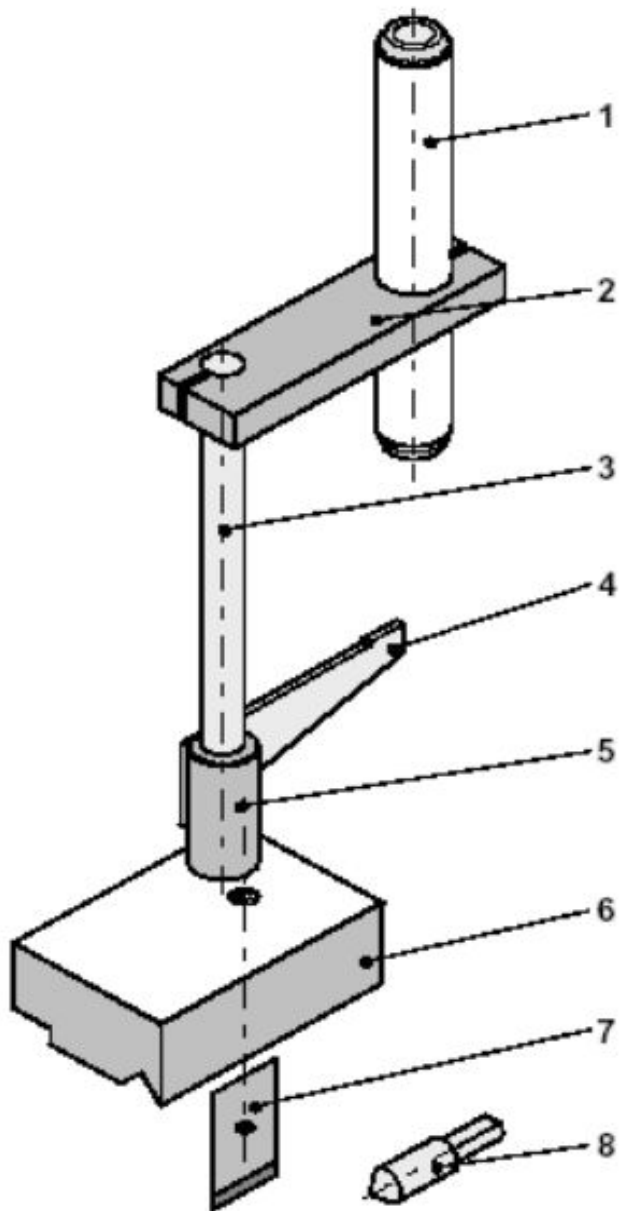
Инструменты для внутренней обработки

- 1
- 2
- 3
- 4



Оптический прибор для настройки инструментов

Прибор предназначен для предварительной настройки инструментов. От его точности зависит точность обработки.



1. Тубус с коэффициентом увеличения 10х.
2. Индексируемая рука.
3. Калибрующая стойка.
4. Юстировочный (настроечный) элемент.
5. Направляющая деталь для настройки инструментов по высоте вершины режущей кромки.
6. База.
7. Прижимная планка.
8. Эталонный инструмент.

Emco Concept Turn 155 токарный станок с ЧПУ

Станок предназначен для токарной обработки металлов и синтетических материалов.

Компактные станки новой сборки полностью соответствуют современным требованиям по компоновке и надежности.

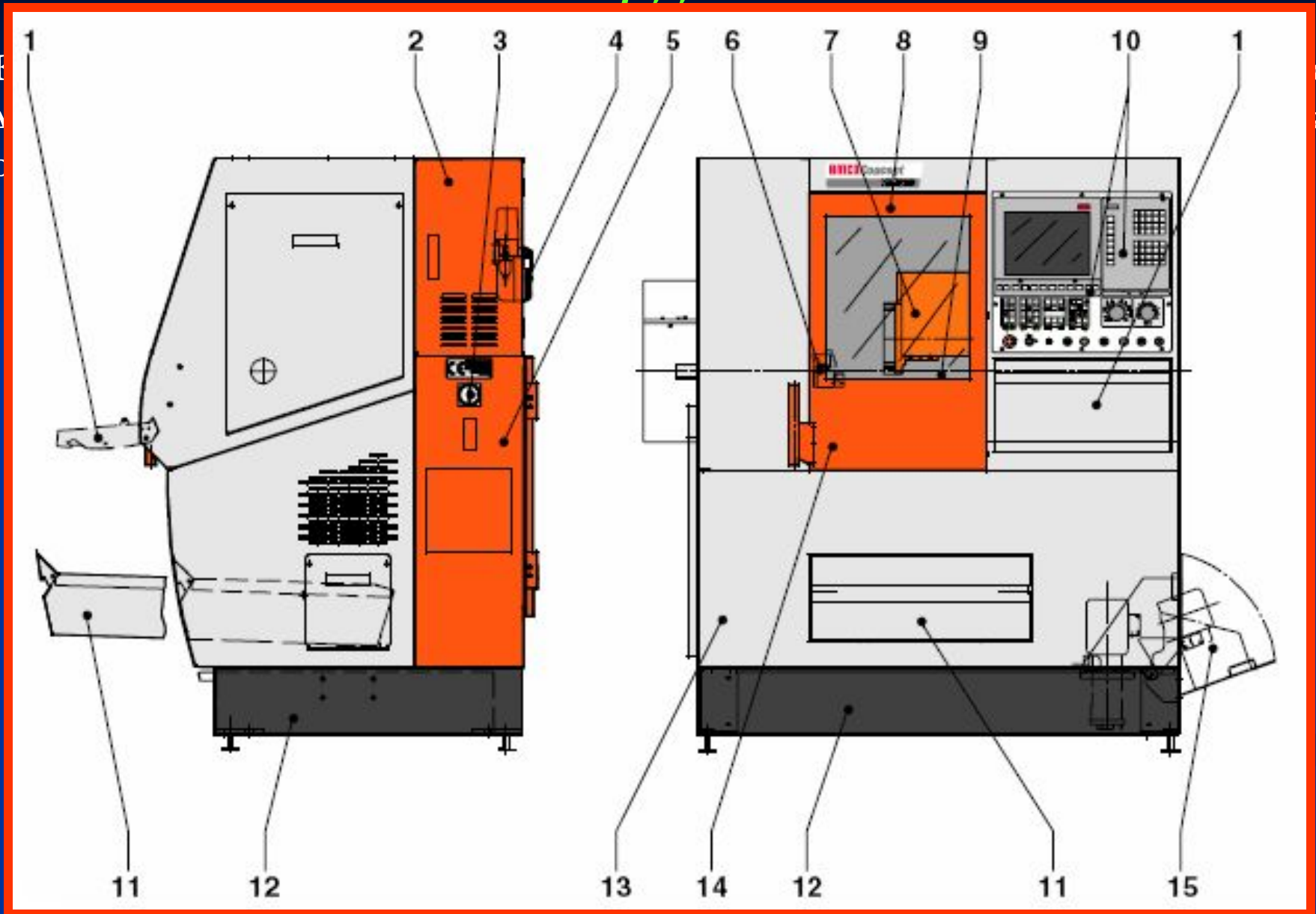
Обслуживание станков с управлением на базе персональной ЭВМ осуществляется с использованием стандартного персонального компьютера.

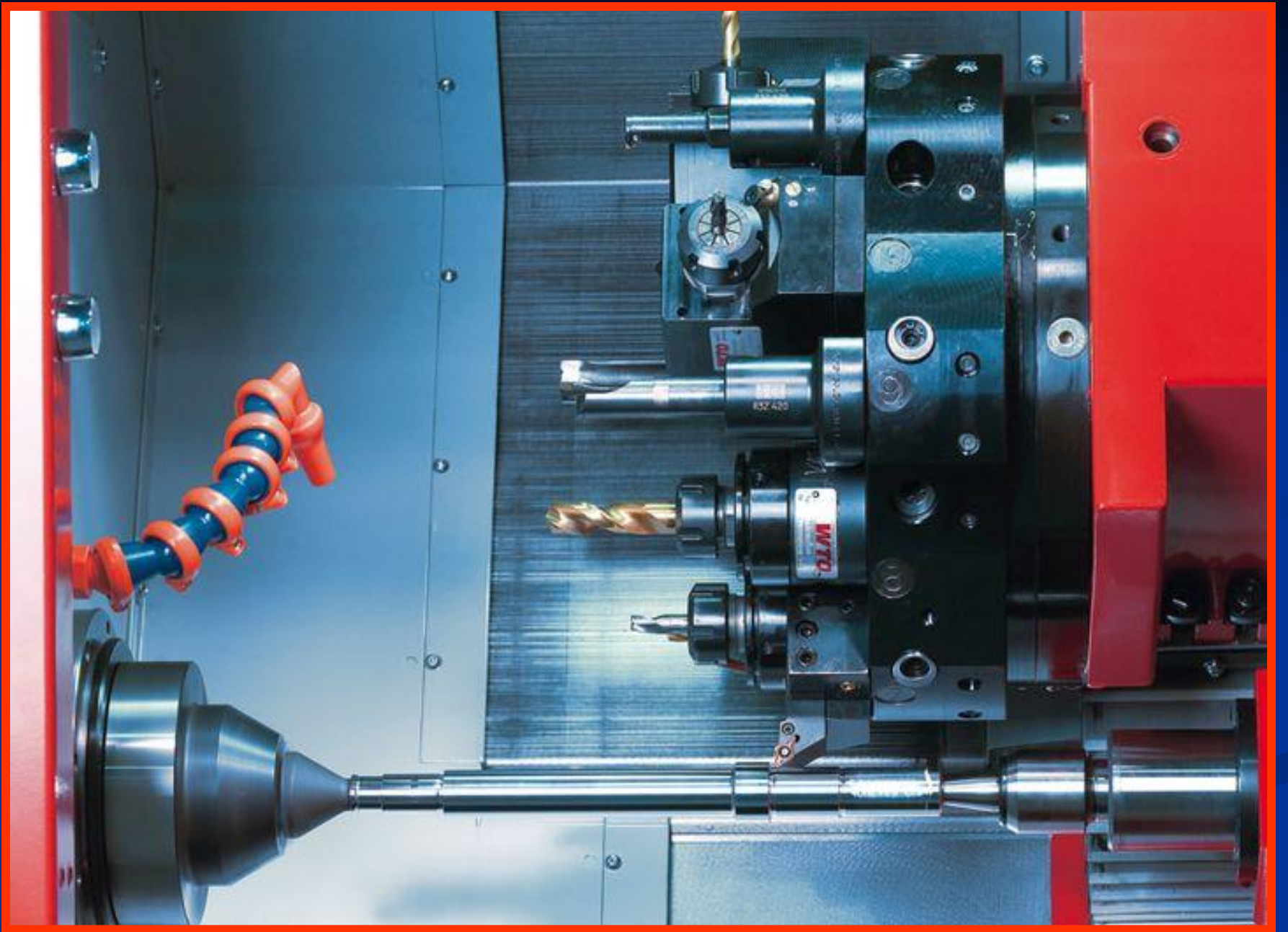
Дисплей встроенной системы управления типа CNC (автономное управление станком с ЧПУ, содержащее процессор) имитируется на экране персонального компьютера, ввод данных осуществляется с клавиатуры.



9.8.1. Особенности конструкции Emco Concept Turn

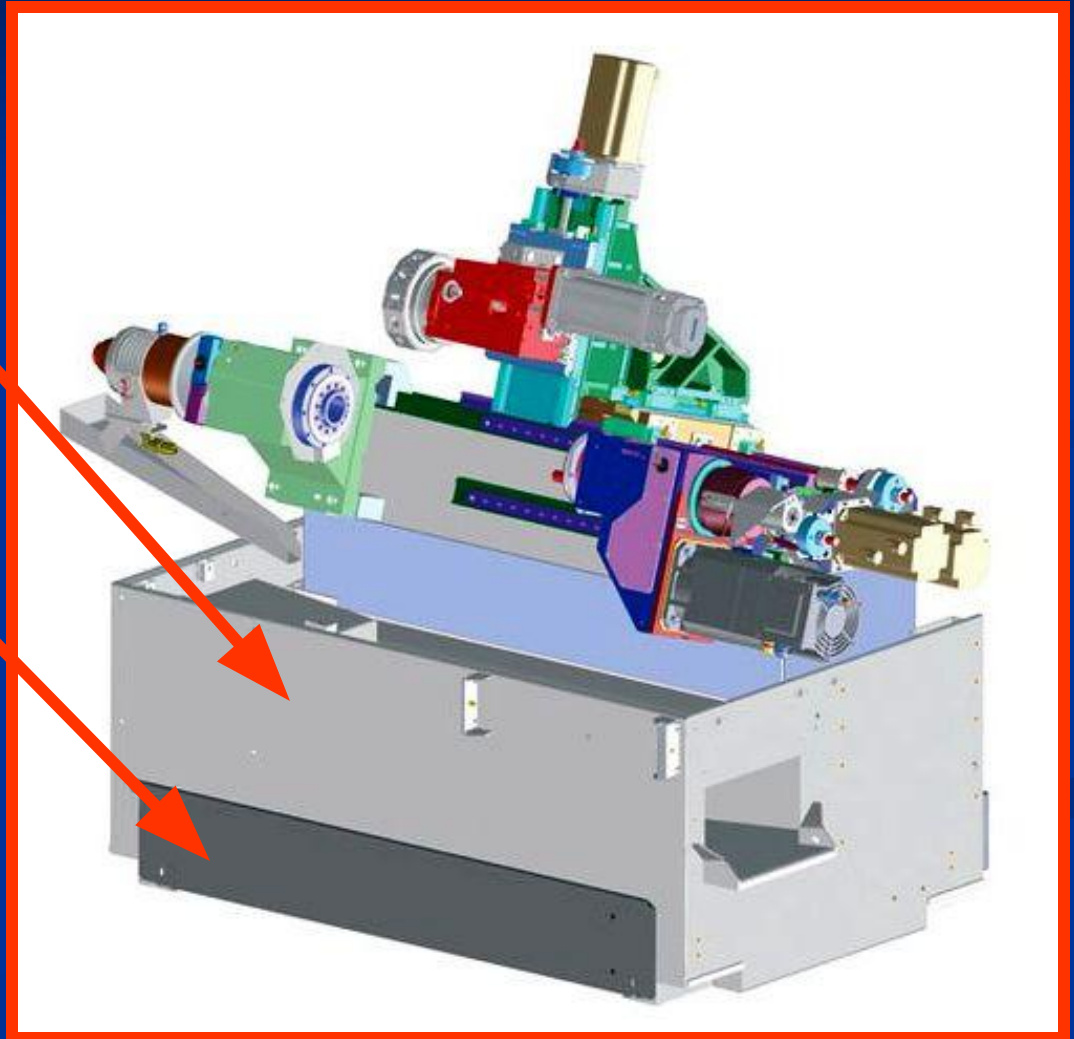
155





Подставка станка

Подставка станка - массивная сварная конструкция для крепления станины станка, управления с ПК, а также всего электрооборудования. **Бак СОЖ** (дополнительное оборудование) может задвигаться в нижнюю часть подставки станка.



Станина станка

Станина станка изготовлена из серого чугуна жесткой и гасящей колебания конструкции.

На станине станка расположены передняя бабка с шпинделем, салазки и задняя бабка.

За счет трехточечной опоры станины станка удастся избежать перекоса и нарушения точности.

Суппорт

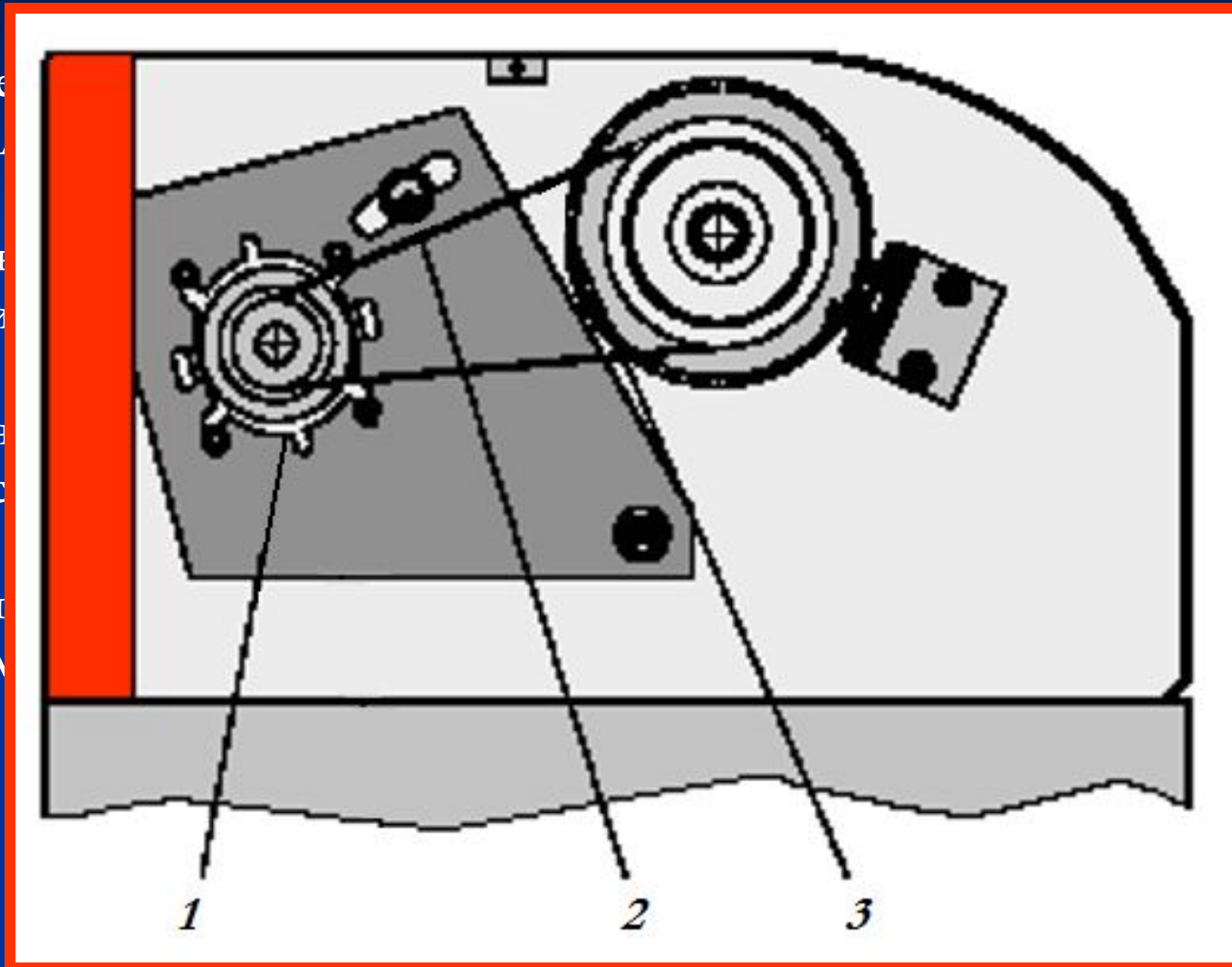
Продольная каретка и поперечные салазки двигаются по точным направляющим типа «ласточкин хвост».

Зазор салазок регулируется с помощью регулирующих клиньев.

Централизованная система смазки маслом подает масло на салазки так, чтобы все направляющие постоянно были смазаны.

Главный шпиндель

Главный шпиндель 3 приводится в движение посредством клинового ремня 2 от трехфазного двигателя 1.



Шпиндель
шпиндель

При
прямоли

Креплен
приспос

Зажимн
фланцем

шпинделях

от

шпинделя
шпинделя.

шпинделя

Ручная задняя бабка

Ручная

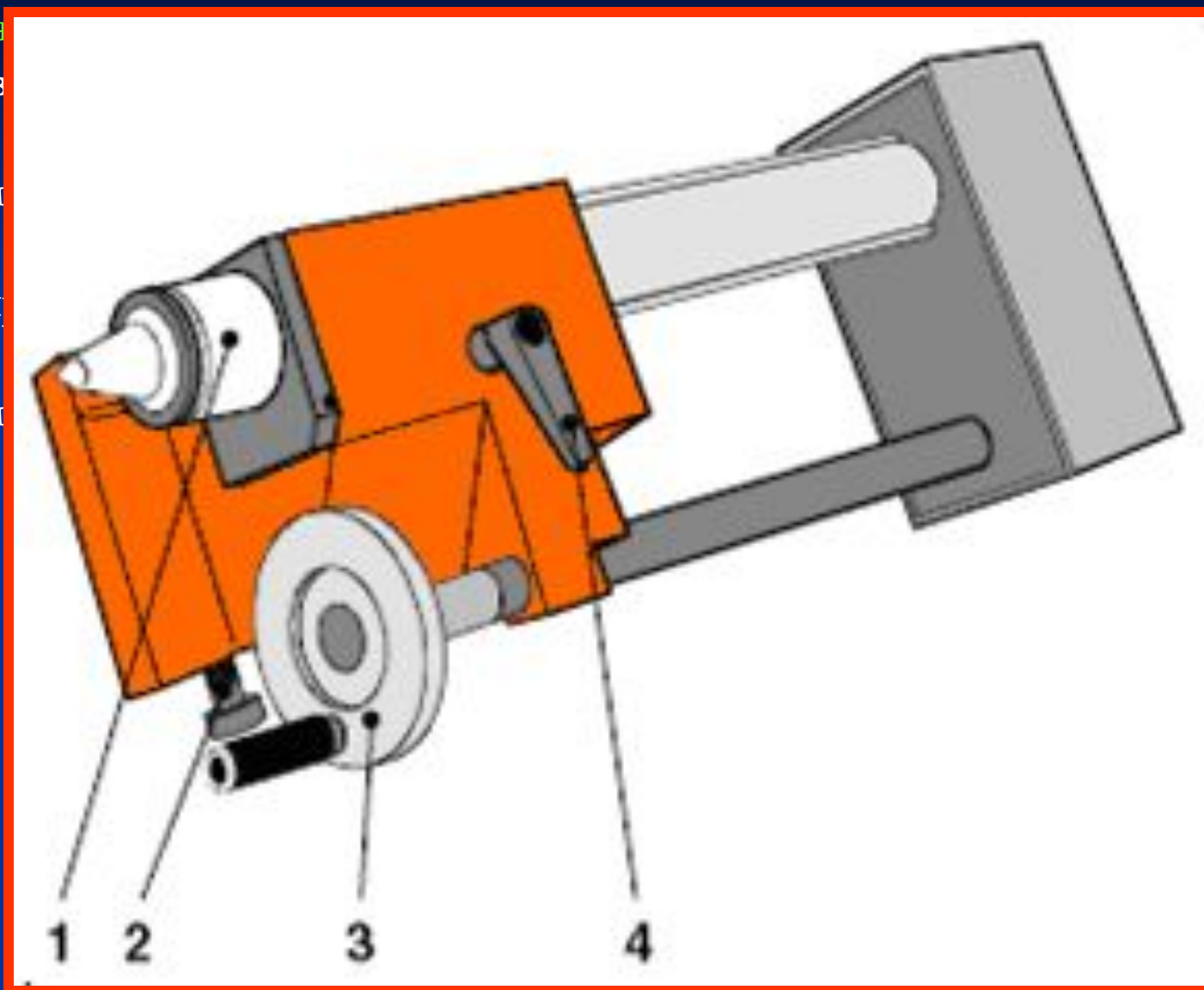
направ

Зажим

Регули

Зажим

ется по



Пневматическая задняя бабка

Пневматическая задняя бабка

Точность обработки

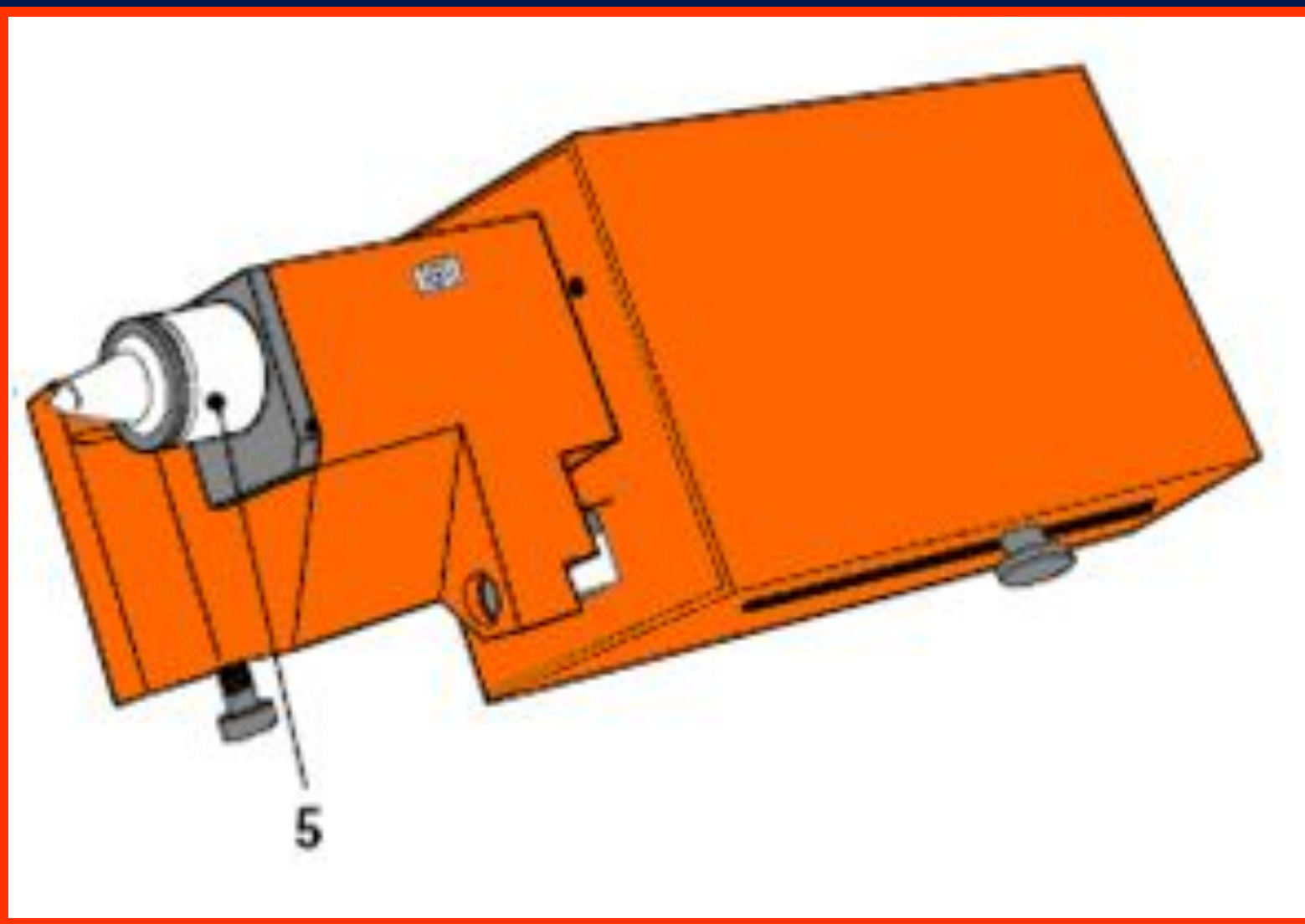
Устройство на э

Нас

ней

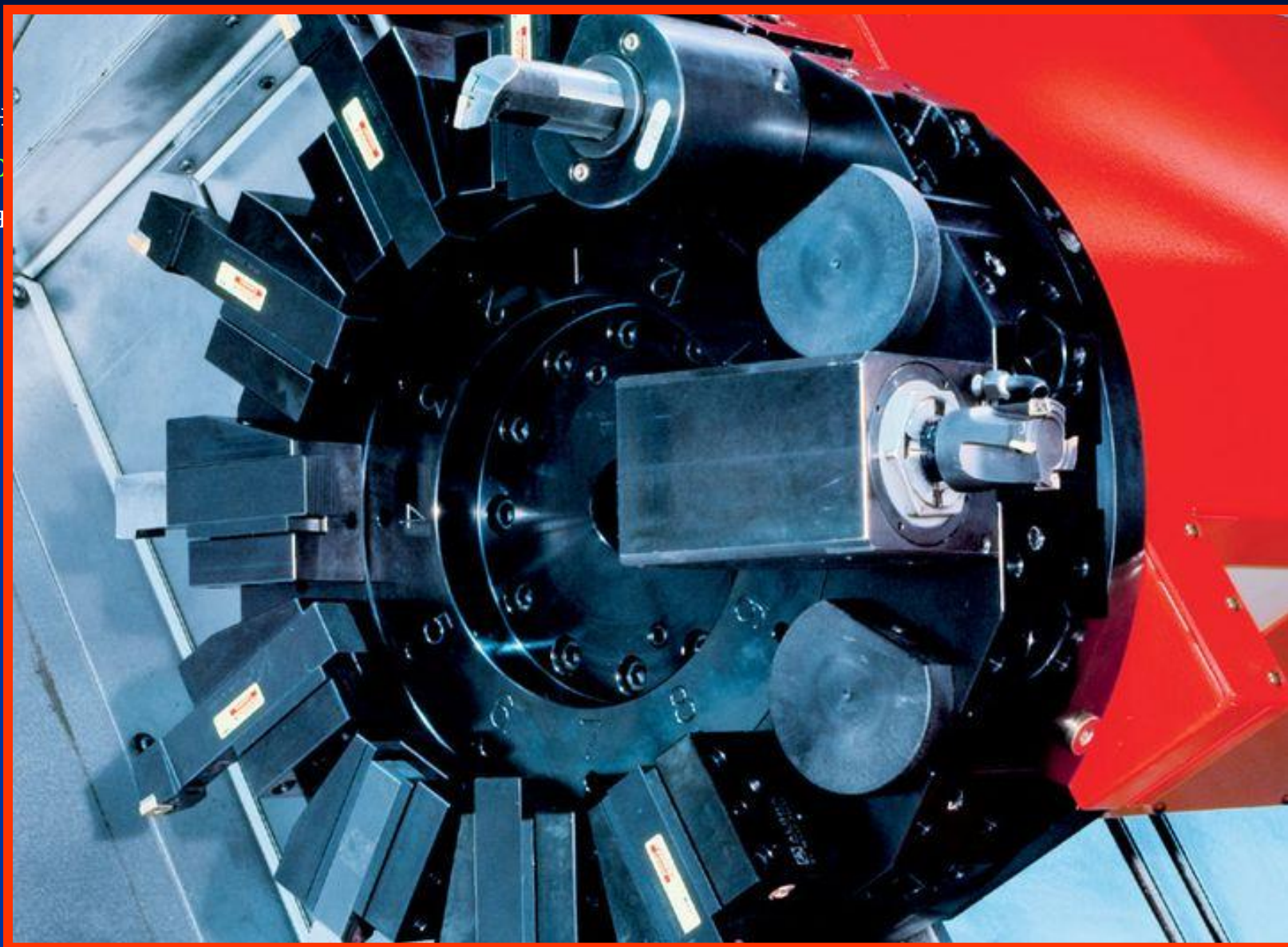
кна

ется



Револьверная головка

В
И
П
В



8
Я

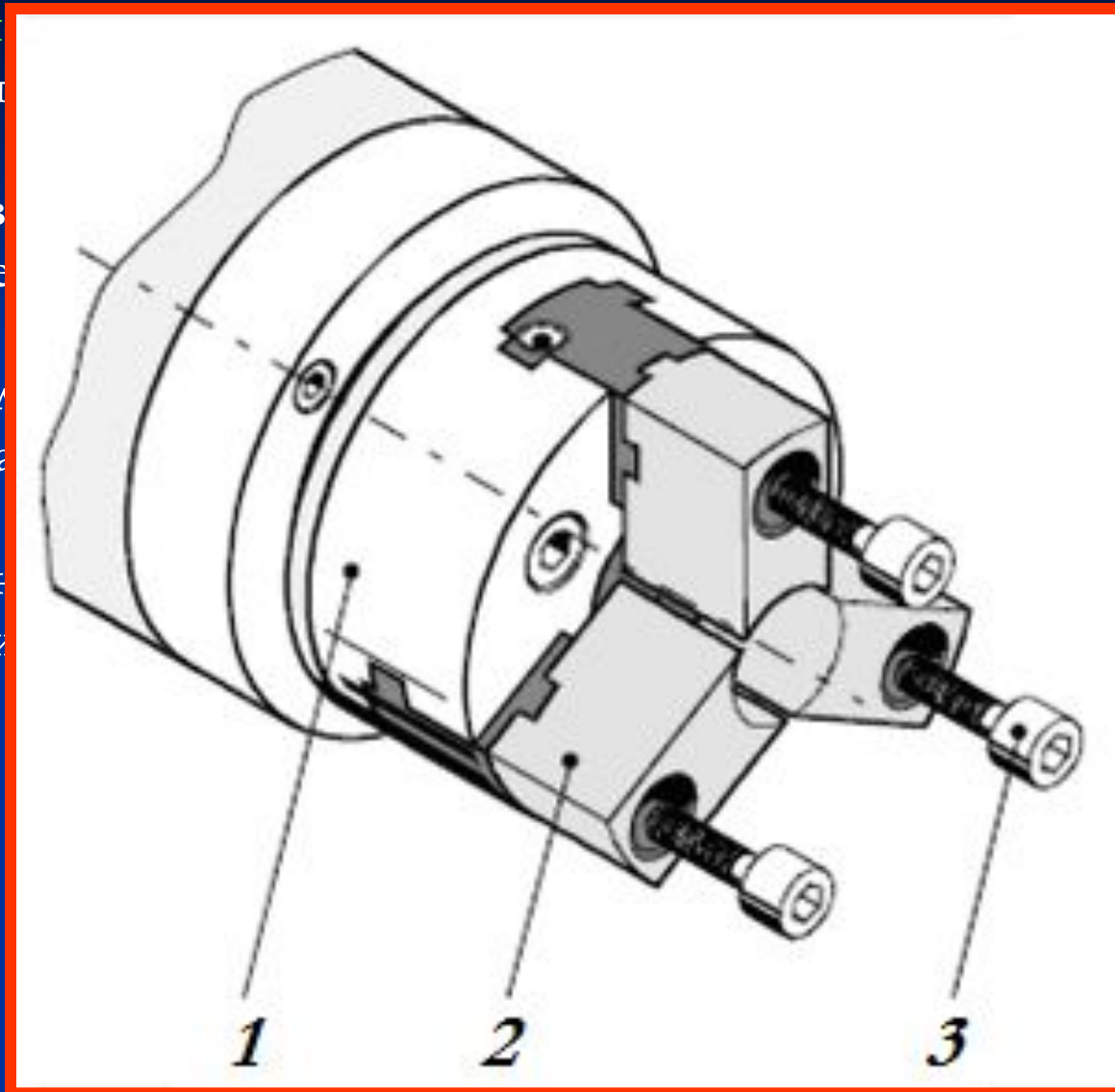
Пневматический патрон

Пневматический патрон закрепляют на объекте с помощью пневматического цилиндра.

Усилие за счет пневматического цилиндра передается на объект.

Дополнительно на объекте устанавливается датчик давления.

Если установка датчика не требуется, то на объекте устанавливается пневматический патрон.



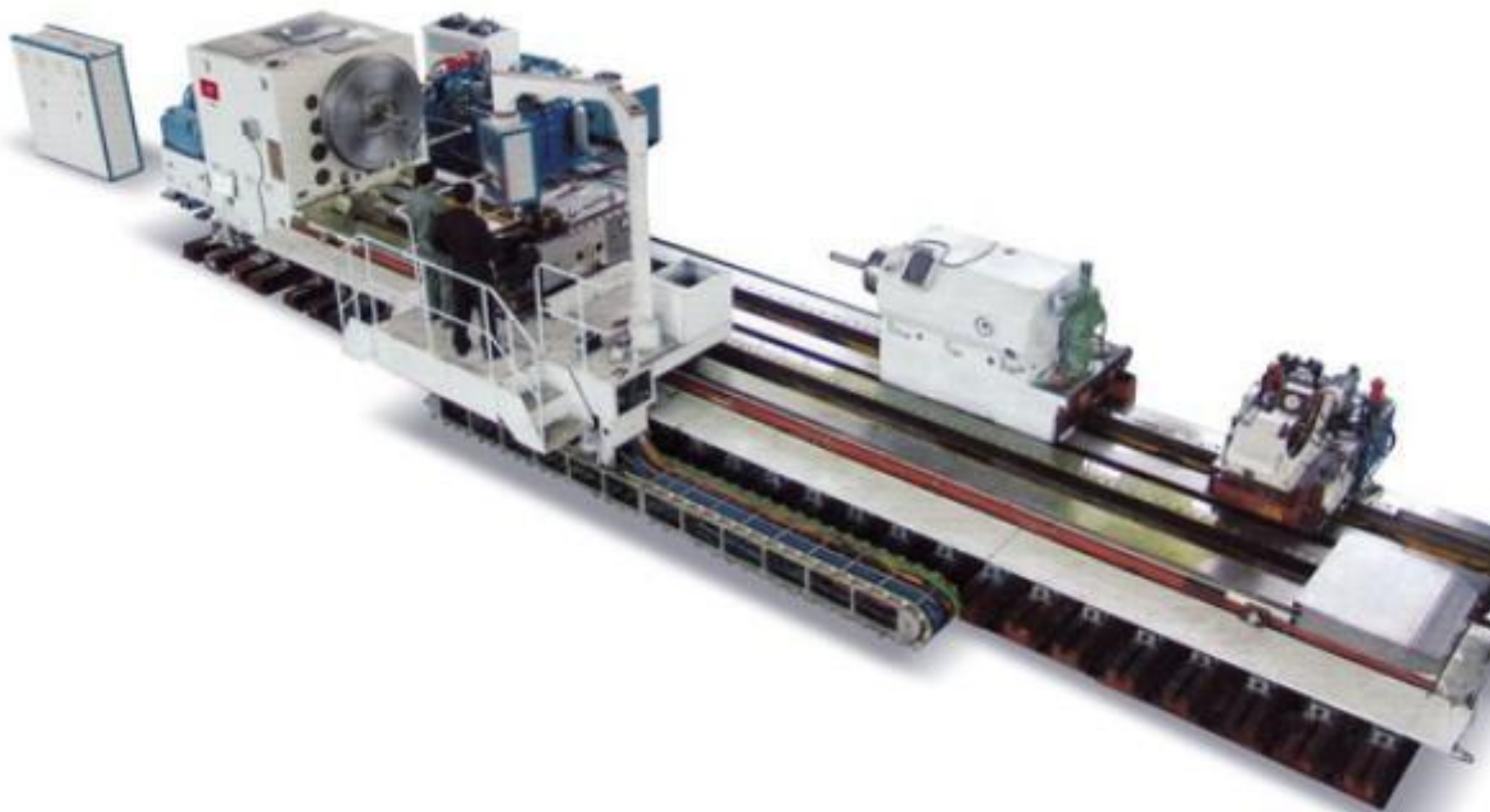
2, которые

изменением

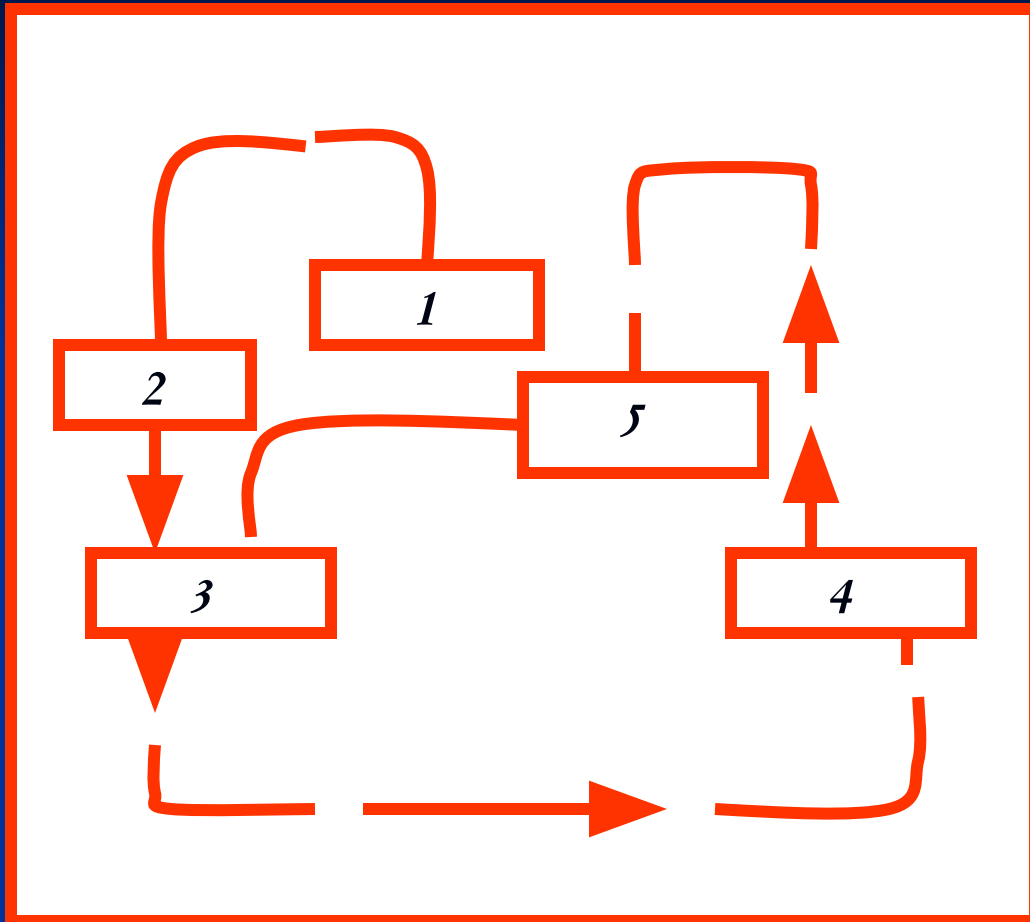
е установку

на дисплее

Токарные тяжелые станки с ЧПУ



9.10. Структурная схема цифрового программного управления металлорежущего станка:



1 - устройство для ввода команд;

2 - оперативная «память»;

3 - корректирующее устройство;

4 - исполнительный механизм;

5 - узел обратной связи (активного контроля).

Системы ЧПУ металлорежущих станков состоят обычно из следующих основных автоматических элементов:

1. **устройство для ввода команд** — «читает» программу и преобразовывает её в сигналы управления;
2. **оперативная память** — запоминает и в течение необходимого времени хранит полученные команды управления;
3. **корректирующее устройство (узел активного контроля)** — при помощи системы обратной связи сопоставляет перемещения, заданные программой и фактически реализованные металлорежущим станком действия, при обнаружении разницы вырабатывает дополнительный сигнал для исправления ошибки;
4. **исполнительный механизм** — реализует через соответствующие приводы (гидроцилиндры, винтовые пары, шаговые двигатели и др.) полученные сигналы управления в необходимые перемещения исполнительных органов станка;
5. **узел обратной связи (активного контроля)** — информирует корректирующее устройство о статусе задачи.

10. Конструктивные особенности станков с ЧПУ

Станки с ЧПУ имеют расширенные технологические возможности при сохранении высокой надежности работы.

Конструкция станков с ЧПУ должна, как правило, обеспечить совмещение различных видов обработки (точение — фрезерование, фрезерование — шлифование), удобство загрузки заготовок, выгрузки деталей (что особенно важно при использовании промышленных роботов), автоматическое или дистанционное управление сменой инструмента и т.д.

При разработке станков с ЧПУ особое внимание уделяется **повышению точности обработки** на данных станках.

Для **уменьшения тепловых деформаций** необходимо обеспечить равномерный температурный режим в механизмах станка, чему, например, способствует предварительный разогрев станка и его гидросистемы.

Температурную погрешность станка можно также уменьшить, вводя коррекцию в привод подач от сигналов датчиков температур.

Использование смазывающей охлаждающей жидкости СОЖ



**компрессорная система охлаждения шпинделя токарного станка с ЧПУ
(вид сзади)**



На фотографии показаны: слева - пистолет СОЖ

Базовые детали (станины, колонны, основания) выполняют более жесткими за счет введения **дополнительных ребер жесткости**. Повышенную жесткость имеют и подвижные несущие элементы (суппорты, столы, салазки).

Базовые детали изготавливают **литыми или сварными**.

Наметилась тенденция выполнять такие детали из **полимерного бетона или синтетического гранита**, что в еще большей степени повышает жесткость и виброустойчивость станка.



Направляющие станков с ЧПУ имеют высокую износостойкость и малую силу трения, что позволяет снизить мощность следящего привода, увеличить точность перемещений, уменьшить рассогласование в следящей системе.

Направляющие скольжения станины и суппорта для уменьшения коэффициента трения создают в виде пары скольжения «сталь (или высококачественный чугун) — пластиковое покрытие (фторопласт и др.)».



Приводами главного движения для станков с ЧПУ обычно являются двигатели переменного тока — для больших мощностей и постоянного тока — для малых мощностей.

В качестве приводов служат трехфазные четырехполюсные асинхронные двигатели, воспринимающие большие перегрузки и работающие при наличии в воздухе металлической пыли, стружки, масла и т.д. Поэтому в их конструкции предусмотрен внешний вентилятор.

В двигатель встраивают различные датчики, например датчик положения шпинделя, что необходимо для ориентации или обеспечения независимой координаты.

Приводы подачи для станков с ЧПУ - двигатели, представляющие собой управляемые от цифровых преобразователей синхронные или асинхронные машины, оснащенные датчиками обратной связи и тормозами.

Асинхронные двигатели применяют реже, чем синхронные.

Привод движения подач характеризуется минимально возможными зазорами, малым временем разгона и торможения, небольшими силами трения, уменьшенным нагревом элементов привода, большим диапазоном регулирования.

Обеспечение этих характеристик возможно благодаря применению шариковых и гидростатических винтовых передач, направляющих качения и гидростатических направляющих, беззазорных редукторов с короткими кинематическими цепями и т.д.

Шпиндели станков с ЧПУ выполняют точными, жесткими, с повышенной износостойкостью шеек, посадочных и базирующих поверхностей.

Конструкция шпинделя значительно усложняется из-за встроенных в него устройств автоматического разжима и зажима инструмента, датчиков при адаптивном управлении и автоматической диагностике.

Опоры шпинделей должны обеспечить точность шпинделя в течение длительного времени в переменных условиях работы, повышенную жесткость, небольшие температурные деформации.

Точность вращения шпинделя обеспечивается прежде всего высокой точностью изготовления подшипников.



Наиболее часто в опорах шпинделей применяют **подшипники качения**. Для уменьшения влияния зазоров и повышения жесткости опор обычно устанавливают подшипники с предварительным натягом или увеличивают число тел качения.

Подшипники скольжения в опорах шпинделей применяют реже и только при наличии устройств с периодическим (ручным) или автоматическим регулированием зазора в осевом или радиальном направлении.

В **прецизионных станках** применяют **аэростатические подшипники**, в которых между шейкой вала и поверхностью подшипника находится сжатый воздух, благодаря этому снижается износ и нагрев подшипника, повышается точность вращения и т.п.

Вспомогательные механизмы станков с ЧПУ:

- ❑ устройства смены инструмента;
- ❑ уборки стружки;
- ❑ систему смазывания;
- ❑ зажимные приспособления;
- ❑ загрузочные устройства и т.д.



Устройства автоматической смены инструмента (магазины, автооператоры, револьверные головки) должны обеспечивать минимальные затраты времени на смену инструмента, высокую надежность в работе, стабильность положения инструмента, т.е. постоянство размера вылета и положения оси при повторных сменах инструмента, иметь необходимую вместимость магазина или револьверной головки.

Магазин на 24 инструмента



Магазин на 32 инструмента



Револьверные головки для токарных станков с ЧПУ



Особенности конструкции крупногабаритных токарных станков с ЧПУ

Тяжелая и крупногабаритная литая станина с сильным ребрением выдерживает большую нагрузку.

Большие, прецизионные, конические роликовые подшипники, установленные в передней бабке, гарантируют высокую точность обработки изделия.

Автоматическая смена ступеней подачи обеспечивает высокий вращающий момент на всем диапазоне вращения шпинделя.

Автоматическая смена инструмента на 4 или 8 позиций.

Большое отверстие в шпинделе.



Последовательность сборки токарного станка с ЧПУ



Основные преимущества станков с ЧПУ:

- производительность станка повышается в 1,5... 2,5 раза по сравнению с производительностью аналогичных станков с ручным управлением;
- сочетается гибкость универсального оборудования с точностью и производительностью станка-автомата;
- снижается потребность в квалифицированных рабочих-станочниках, а подготовка производства переносится в сферу инженерного труда;
- детали, изготовленные по одной программе, являются взаимозаменяемыми, что сокращает время пригоночных работ в процессе сборки;
- сокращаются сроки подготовки и перехода на изготовление новых деталей благодаря предварительной подготовке программ, более простой и универсальной технологической оснастке;
- снижается продолжительность цикла изготовления деталей и уменьшается запас незавершенного производства.

1 преимущество от использования токарных станков с ЧПУ - более высокий уровень автоматизации производства.

Случаи вмешательства наладчика токарного станка с ЧПУ в процесс изготовления детали сведены к минимуму, достаточно визуального контроля оператора.

Токарные станки с ЧПУ могут работать практически автономно, день за днем, неделю за неделей, выпуская продукцию с неизменно высоким качеством.

Главной заботой станочника оператора станков с ЧПУ являются в основном подготовительно-заключительные операции: установка и снятие детали, наладка инструмента и т.д.

В результате один работник может обслуживать сразу несколько токарных станков с ЧПУ.

2 преимущество токарных станков с ЧПУ - производственная гибкость.

Для обработки разных деталей нужно всего лишь заменить программу.

Проверенная и отработанная программа для станков с ЧПУ может использоваться в любой момент и любое число раз.

Наличие в токарных станках с ЧПУ противопинделя (станок с двумя шпинделями) позволяет вести обработку детали с обеих сторон, что увеличивает точность и скорость обработки детали.

3 преимущество токарных станков с ЧПУ - высокая точность и повторяемость ЧПУ обработки.

По одной и той же программе можно изготовить с требуемым качеством тысячи практически идентичных деталей.

ЧПУ позволяет обрабатывать такие детали, которые не возможно изготовить на обычном оборудовании.

4 преимущество токарных станков с ЧПУ - более продолжительный срок работы благодаря введению в устройство токарного станка с ЧПУ системы централизованной смазки направляющих, а также за счет наличия передач винт-гайка качения.

Автоматическая подача СОЖ в зону резания продлевает срок службы металлорежущего инструмента.