

ПОРОКИ ДРЕВЕСИНЫ

Разработал учитель технологии высшей
категории, Почетный работник Начального
Профессионального Образования
Российской Федерации
МБОУ «СОШ № 7» г. Калуги
Герасимов Владислав Александрович



СНИЖЕНИЕ КАЧЕСТВА ДРЕВЕСИНЫ

Пороками древесины считают недостатки отдельных участков древесины, снижающие ее качество и ограничивающие возможность ее использования.

- 1 — сучки
- 2 — трещины
- 3 — пороки формы ствола
- 4 — пороки строения древесины
- 5 — химические окраски
- 6 — грибные поражения
- 7 — биологические повреждения
- 8 — инородные включения, механические повреждения и пороки обработки
- 9 — покоробленности

Пороки древесины можно разделить также по времени их образования:

- 1 - возникающие в растущем дереве
- 2 - образующиеся в срубленном дереве

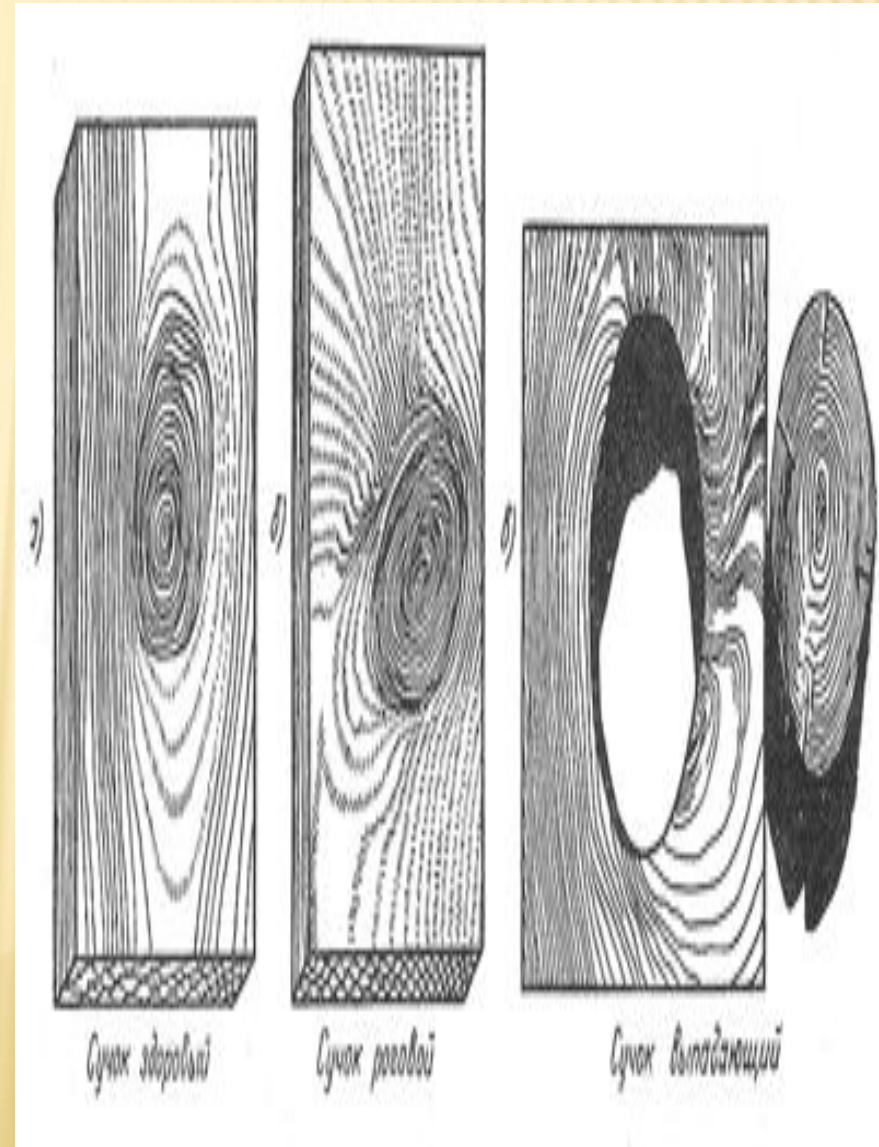
ПОРОКИ ДРЕВЕСИНЫ

- Пороки древесины можно разделить также по времени их образования:
 - 1 - возникающие в растущем дереве
 - 2 - образующиеся в срубленном дереве



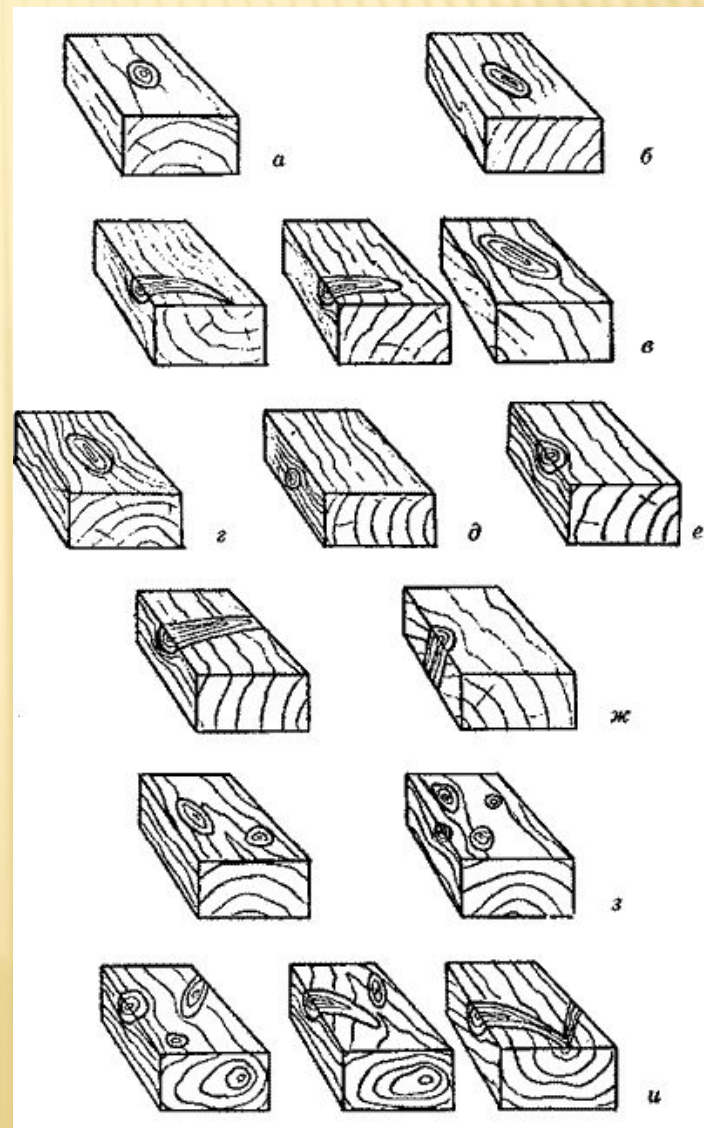
СУЧКИ

Сучки — живые и отмершие, закрытые и заросшие, здоровые и загнившие представляют собой части ветвей, заключенные в древесине. Они нарушают однородность строения древесины, затрудняют обработку пиломатериалов, нарушают правильность распределения внутренних напряжений, снижают прочность древесины и, следовательно, ее сортность



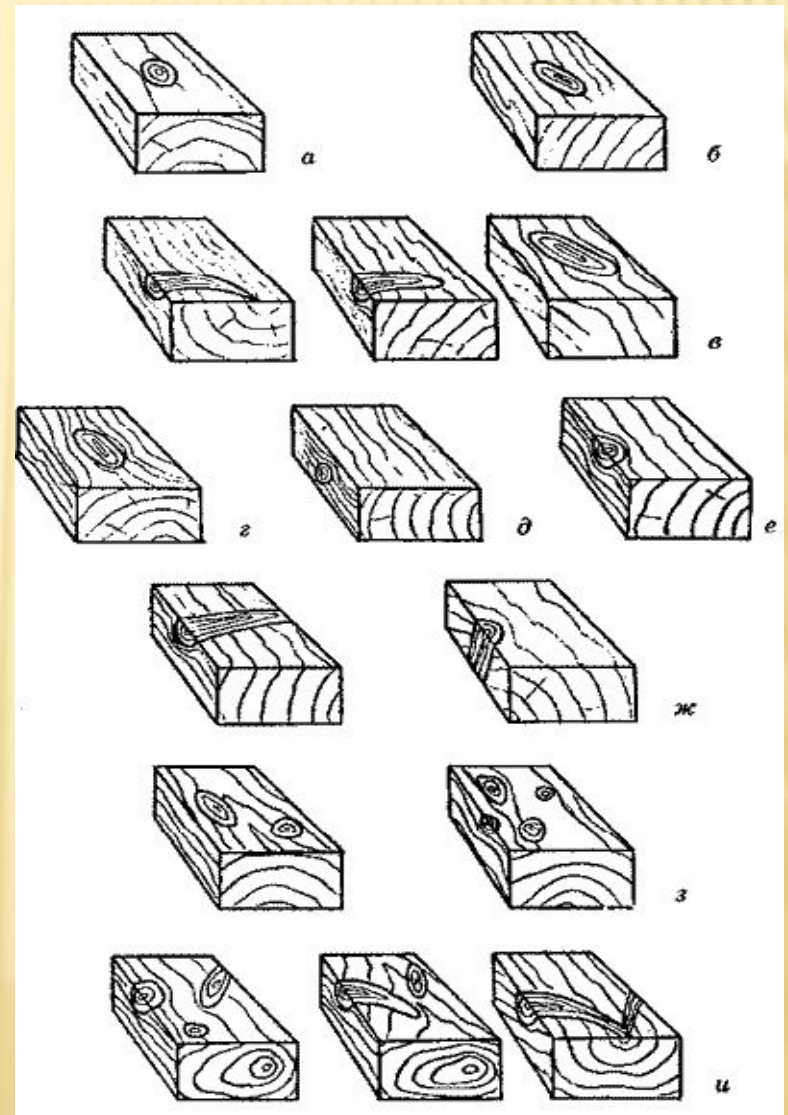
ВИДЫ СУЧКОВ

Бывает открытый сучок и заросший сучок. Открытый сучок имеет несколько разновидностей - по форме разреза на поверхности сортифта (круглый, овальный, продолговатый); по положению в сортифте (пластовый, кромочный, ребровый, торцовый, сшивной); по взаимному расположению (разбросанные, групповые, разветвленные); по степени срастания (сросшийся, частично сросшийся, несросшийся, выпадающий).



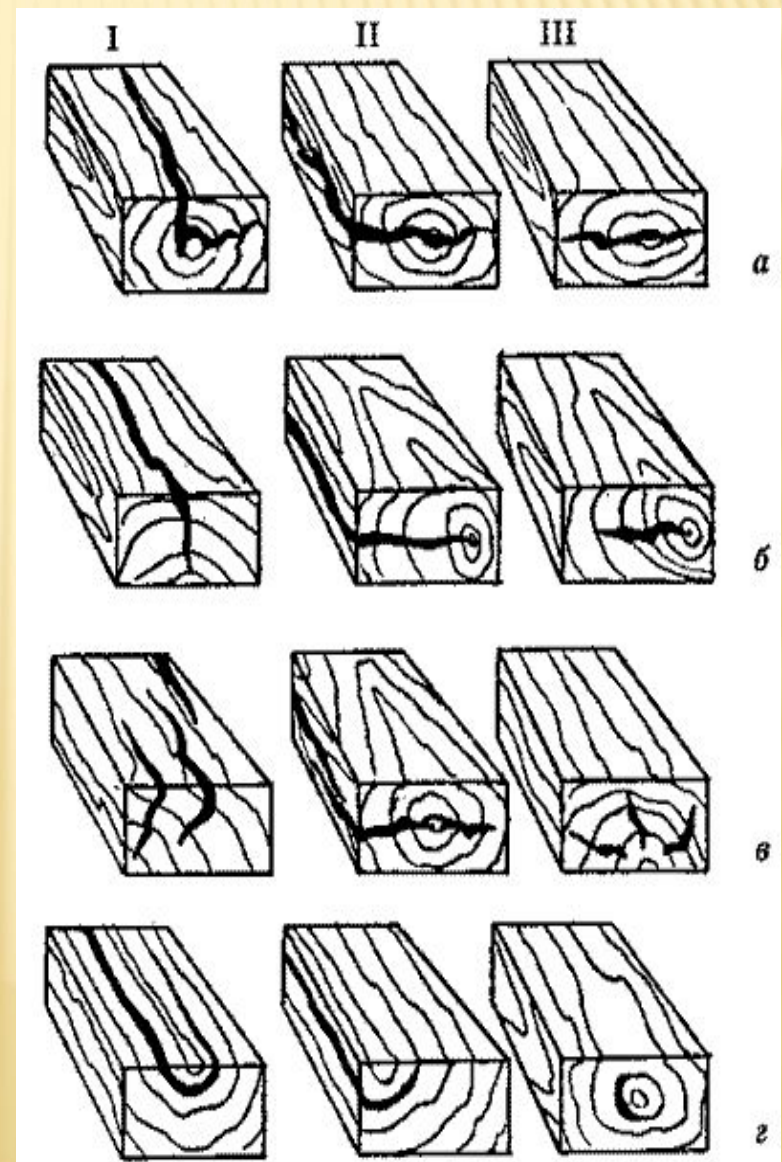
ВИДЫ СУЧКОВ

Почему мы рассматриваем сучки так подробно, потому что это основной сортообразующий порок, поскольку при использовании древесины они оказывают отрицательное влияние.



ТРЕЩИНЫ

Делятся на разновидности по типам - метиковая (простая и сложная), отлупная, морозная, трещина усушка; по положению в сортименте - боковая, пластовая, кромочная, торцовая; по глубине - несквозная (неглубокая и глубокая), сквозная; по ширине - сомкнутая, разошедшаяся.



ПОРОКИ ФОРМЫ СТВОЛА

Выделяют следующие виды -
сбежистость,
закомелистость
(округлая и
ребристая),
овальность, нарост и
кривизна (простая и
сложная).



КРИВИЗНА

- Кривизна - это искривление продольной оси ствола. Она может быть простой и сложной (ствол имеет несколько изгибов в разном направлении). Кривизна в круглых лесоматериалах затрудняет их использование, увеличивает количество отходов в деревообрабатывающей промышленности.

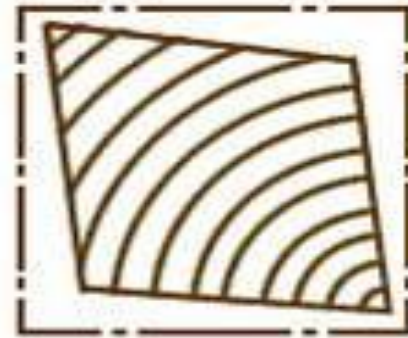
КРИВИЗНА



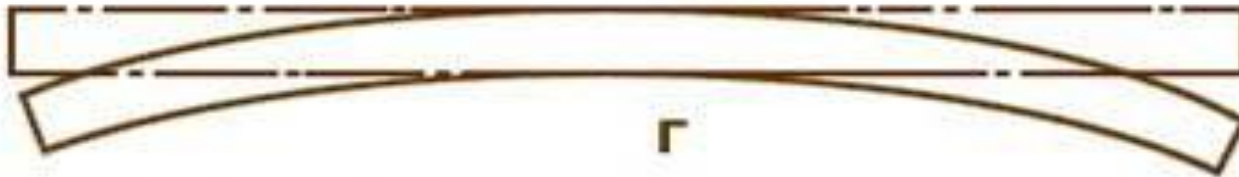
а



б



в



г

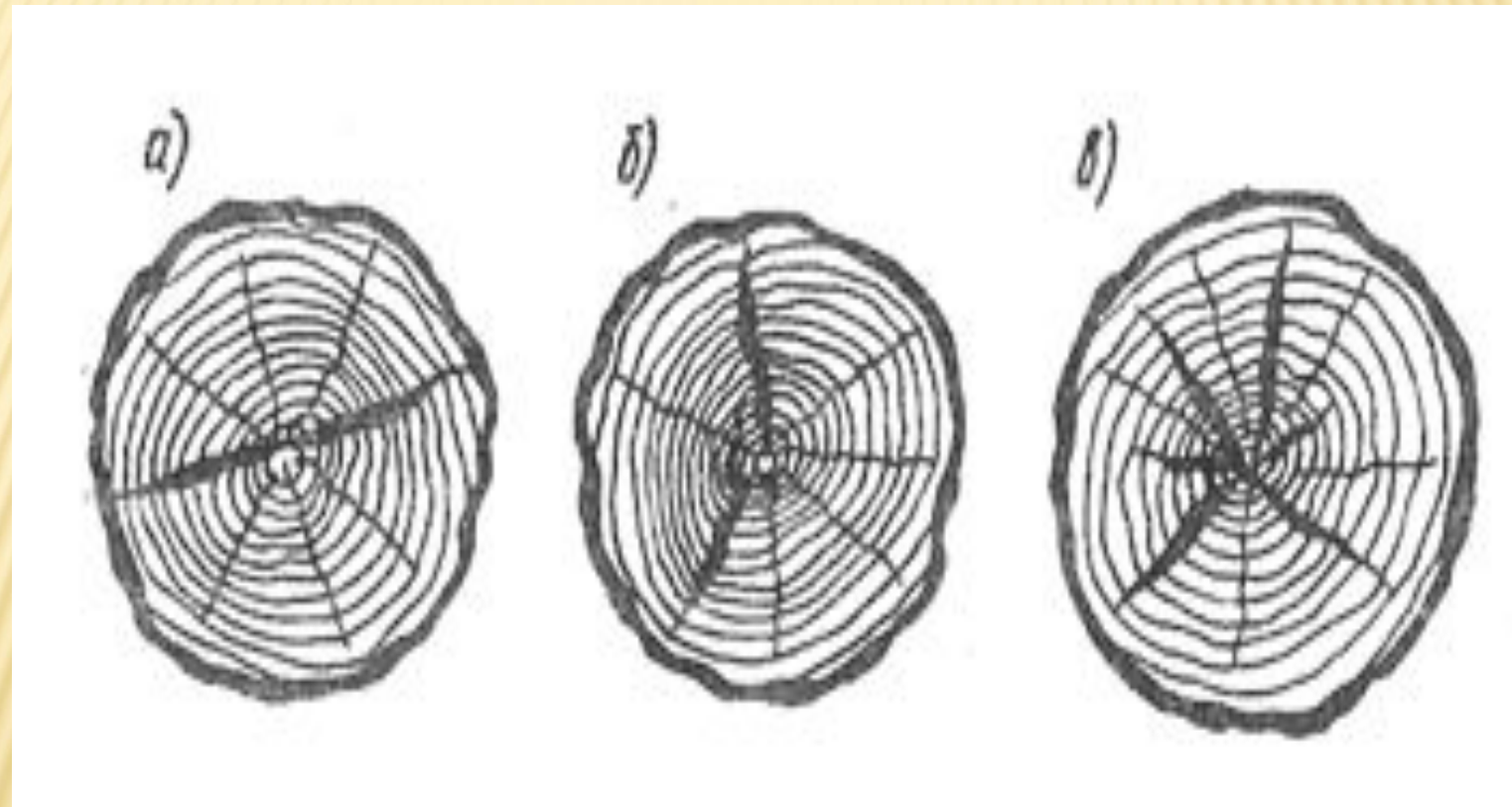


д

ЗАКОМЕЛИСТОСТЬ

- Закомелистость - это утолщение или увеличение диаметра комля по отношению к стволу дерева. При изготовлении досок из этой части ствола неизбежны большие отходы, полученный материал при распиловке - невысокого качества, так как появляется большое количество перерезанных волокон.

ЗАКОМЕЛИСТОСТЬ



ПОРОКИ СТРОЕНИЯ ДРЕВЕСИНЫ

- Здесь выделяют следующие виды - наклон волокон, крень, тяговая древесина, свилеватость, завиток, глазки, кармашек, сердцевина, двойная сердцевина, смешанная сердцевина, пасынок, сухобокость, прорость, рак, засмолок, ложное ядро, пятнистость, внутренняя заболонь, косослой.

ПОРОКИ СТРОЕНИЯ ДРЕВЕСИНЫ



Неравномерный
рост



Эксцентриче-
ский рост



Переуплотненная, по-
красневшая древесина
с трещинами в ядре



Пустота в ядре



Обваловывание
раны



Внутренний
морозобой

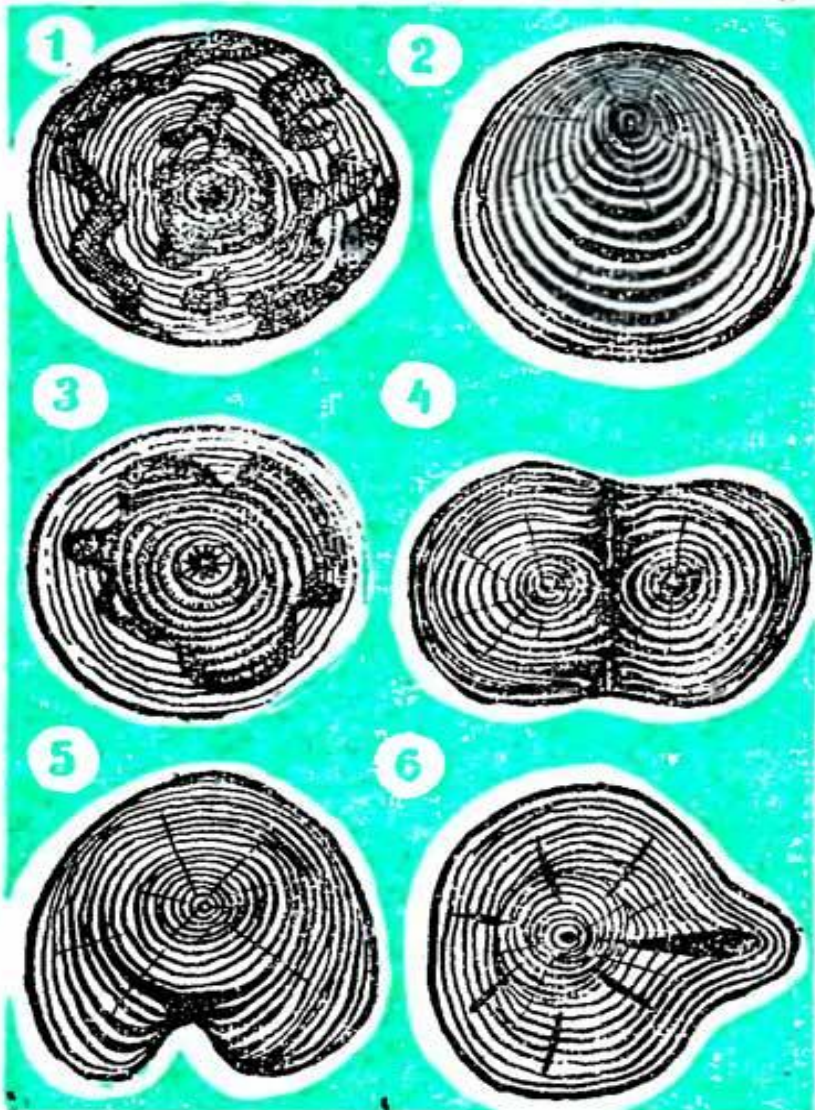
ПОРОКИ СТРОЕНИЯ ДРЕВЕСИНЫ

- Косослой (наклон волокон) представляет собой различные отклонения направления волокон от продольной оси дерева.
Двойная сердцевина - она ярко выражена при поперечном распиле ствола в месте раздвоения. Внутренняя заболонь - группа годичных колец-слоев, расположенных в ядровой древесине, имеющая окраску, свойства и строение заболони

ПОРОКИ СТРОЕНИЯ ДРЕВЕСИНЫ

- Ложное ядро - внутренняя часть ствола с темной окраской различных оттенков.
- Кармашек - полость внутри годичных слоев, заполненная смолой или камедями.
- Свилеватость - это волнистое размещение волокон, особенно в прикорневой части дерева.

ПОРОКИ СТРОЕНИЯ ДРЕВЕСИНЫ



Пороки древесины:
1 — мраморная гниль на березе;
2 — крень; 3 — ситовая пестрая гниль;
4 — двойная сердцевина; 5 — прорость;
6 — морозная трещина.

ГРИБНЫЕ ПОРАЖЕНИЯ

- ▣ Выделяют 6 видов - грибные ядровые пятна (полосы), плесень, заболонные грибные окраски, побурение, гниль, дупло. Заболонные грибные окраски характеризуются разновидностями по цвету (синева, цветные заболонные пятна), по интенсивности цвета (светлые, темные); по глубине (поверхностные, глубокие, подслойные). Вид - "гниль" имеет разновидности по цвету и структуре пораженной древесины (пестрая ситовая, бурая трещиноватая, белая волокнистая); по типам - заболонная (твердая и мягкая), ядровая и наружная трухлявая.

ГРИБНЫЕ ПОРАЖЕНИЯ



БИОЛОГИЧЕСКИЕ ПОВРЕЖДЕНИЯ

- Выделяют три вида - червоточина, повреждение древесины паразитными растениями, повреждение птицами.

Повреждение древесины паразитными растениями - это отверстия в древесине, пилопродукции или детали, возникающие в результате жизнедеятельности паразитных растений (омела). Нарушают целостность древесины и снижают ее механические свойства.

БИОЛОГИЧЕСКИЕ ПОВРЕЖДЕНИЯ



ИНОРОДНЫЕ ВКЛЮЧЕНИЯ, МЕХАНИЧЕСКИЕ ПОВРЕЖДЕНИЯ,

- В данной группе выделяют 32 вида - "иные включения" обугленность, обдир коры, карра, скол пропила, обзол (тупой и острый), закорина, риски, волнистость, ворсистость, мшистость, бахрома, заруб, запил, отщеп, скол, козырек, заусенец, вырыв, задир, выщербины, вмятина, рваный торец, рябь шпона, накол, царапина, выхват, непрофрезеровка, гребешок, прошлифовка, недошлифовка, ожог.

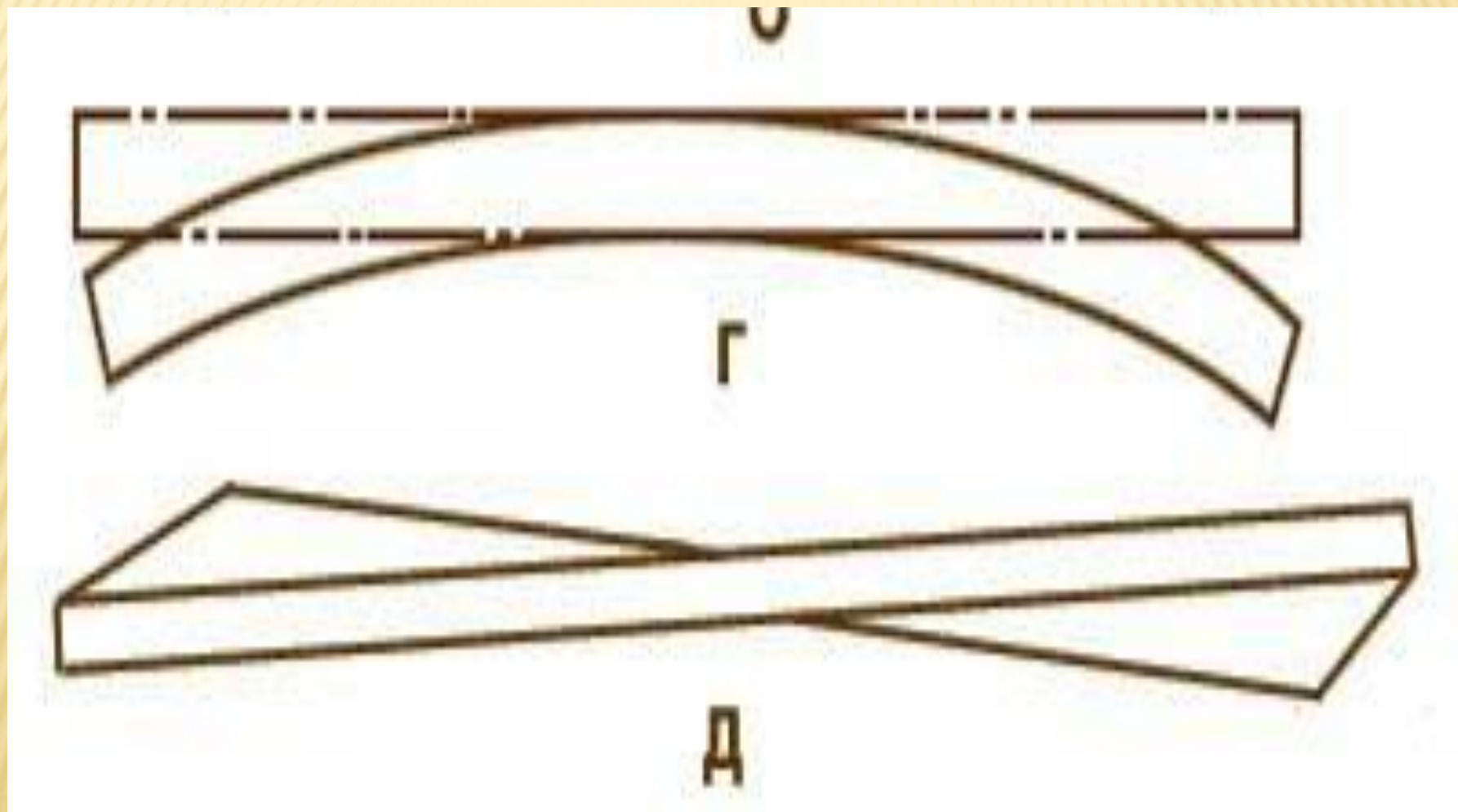
ИНОРОДНЫЕ ВКЛЮЧЕНИЯ, МЕХАНИЧЕСКИЕ ПОВРЕЖДЕНИЯ,



ПОКОРОБЛЕННОСТИ.

- этой группе выделяют один вид - покوروبленности с разновидностями - продольная по пласти (простая и сложная), продольная по кромке, поперечная и крыловатость.

ПОКОРОБЛЕННОСТИ.



ЗАДАНИЕ НА ДОМ.

- ▣ **Выучить записи в тетради.**

ЖЕЛАЮ УДАЧИ!