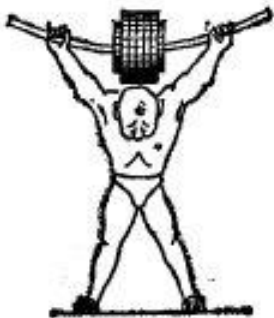




виды деформации



*Презентация для 7 класса
Павловой Татьяны Николаевны
Учителя физики ГОУ лицей № 373
«Экономический лицей»
г. Санкт-Петербург*

Растяжение



- Тросы подъемных кранов



Растяжение



- Трос фуникулера и буксировочный трос



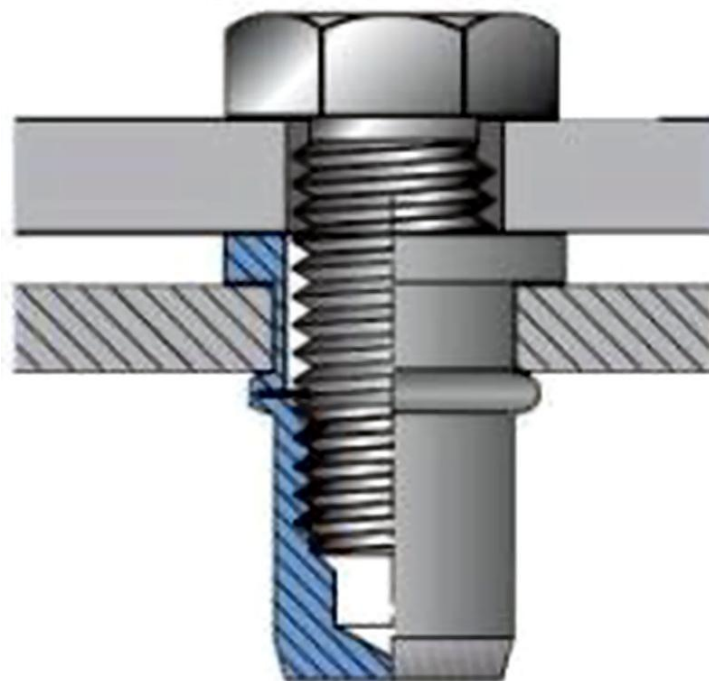
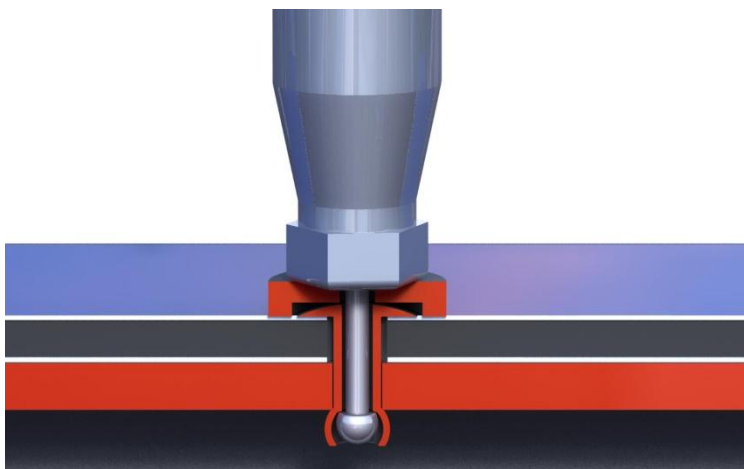
Сжатие

- Колонны, стены, фундаменты зданий



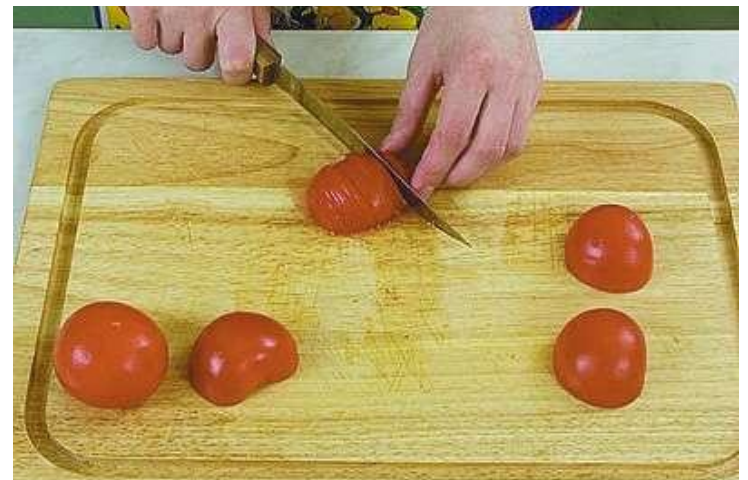
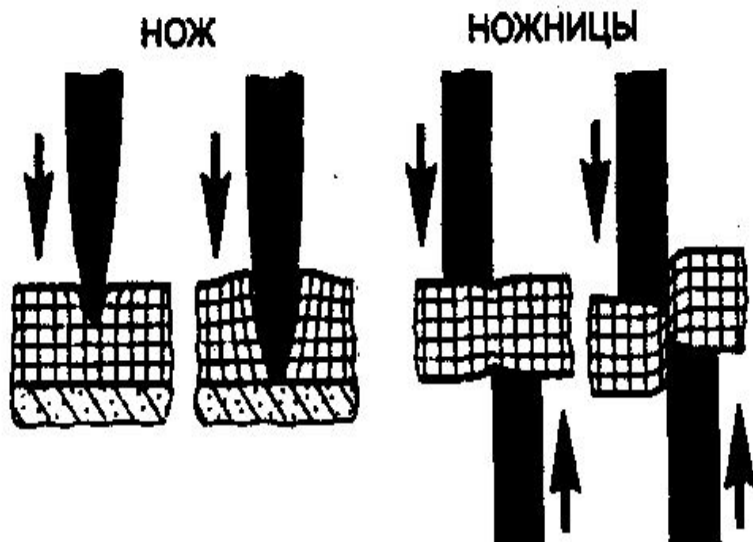
СДВИГ

- Заклепки; болты, соединяющие металлические конструкции



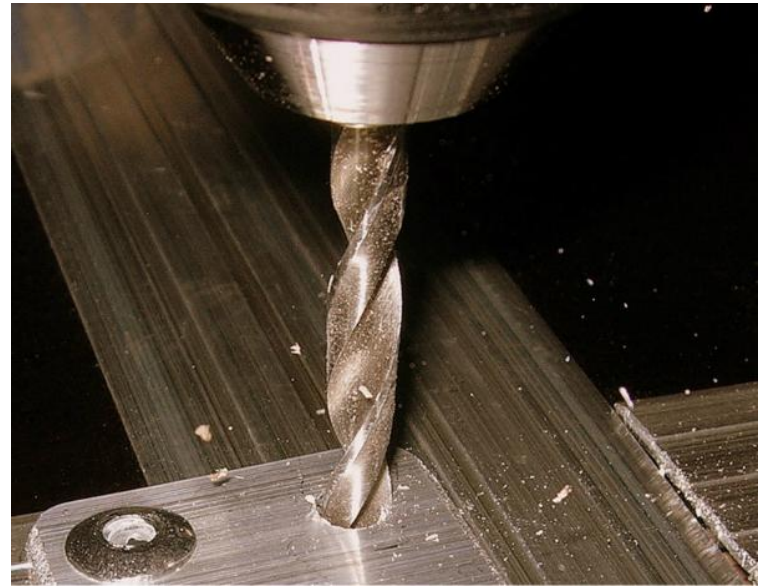
Сдвиг

- Резание ножницами и ножом, жевание



Кручение

- Завинчивание гаек, работа валов машин, сверление



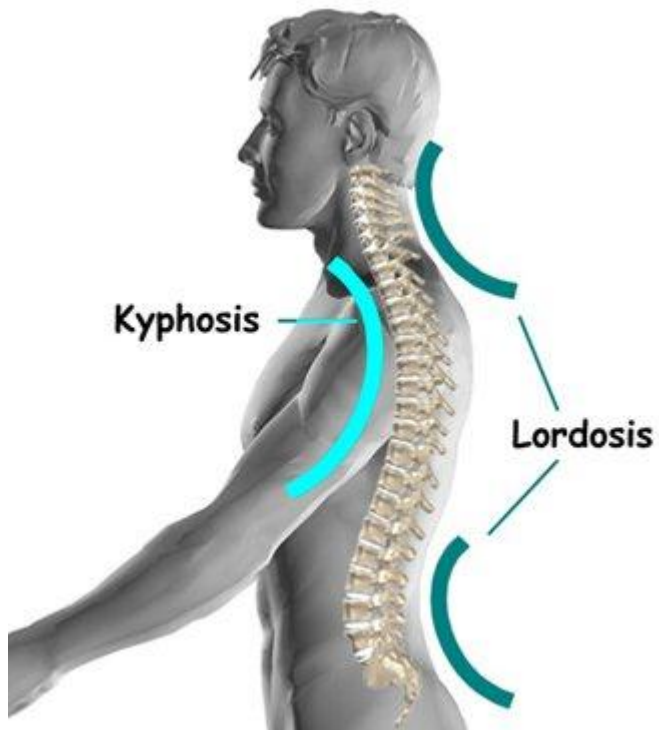
Изгиб



- Мост, сиденье стула, шест гимнаста



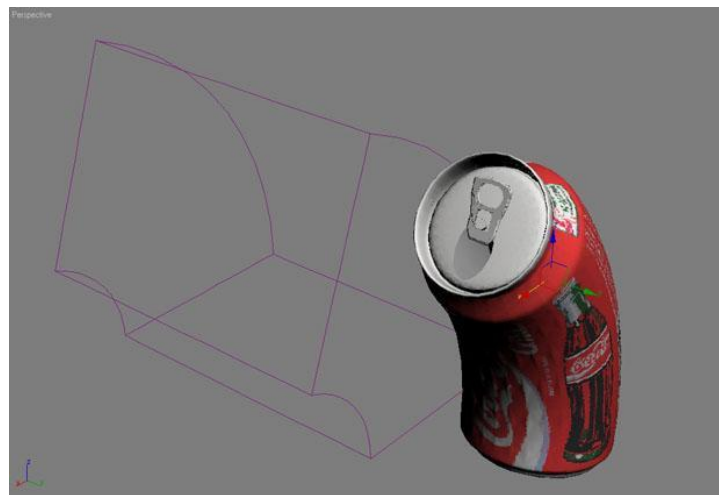
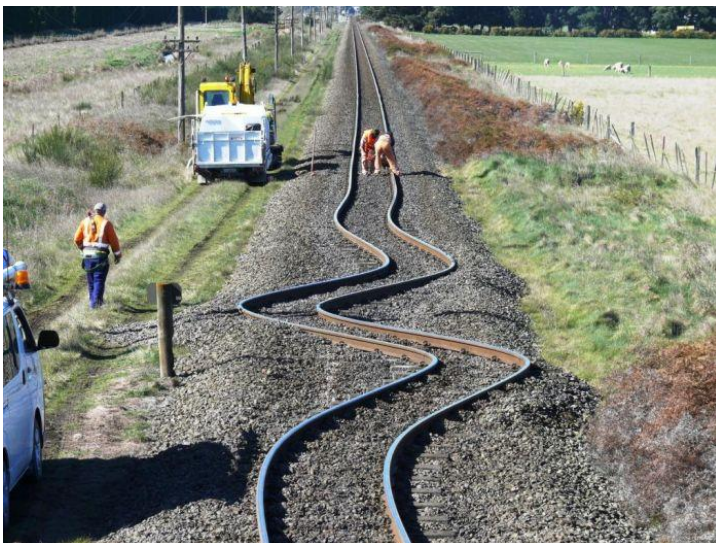
Изгиб



Назовите деформации,
изображенные на рисунках



Назовите деформации,
изображенные на рисунках



Назовите деформации,
изображенные на рисунках

