



ПРОМЫШЛЕННАЯ КОЛЛЕКЦИЯ ПРОГРАММНЫХ ПРОДУКТОВ AUTODESK

ДЛЯ ЭФФЕКТИВНОГО ПРОЕКТИРОВАНИЯ
ПИЩЕВОГО ОБОРУДОВАНИЯ

Александр Докин
Менеджер

www.pointcad.ru

**ХОТЕЛИ БЫ ВЫ УЗНАТЬ О ТОМ
КАК
В 3 РАЗА БЫСТРЕЕ
ПРОЕКТИРОВАТЬ
ВАШЕ ОБОРУДОВАНИЕ
СНИЗИВ ПРИ ЭТОМ В 2 РАЗА
ЗАТРАТЫ
И В 5 РАЗ СОКРАТИТЬ ОШИБ**

«С Inventor мы экономим около 10 часов рабочего времени только на одной детали»

«Технология увеличивает скорость проектирования пищевого оборудования в 5 раз в сравнении с работой в 2D»



ЧАСТО ЗАДАВАЕМЫЕ ВОПРОСЫ



- Какие истории успехов наших клиентов?
- Какие дополнительные услуги?
- Какие выгоды лицензирования по подписке?

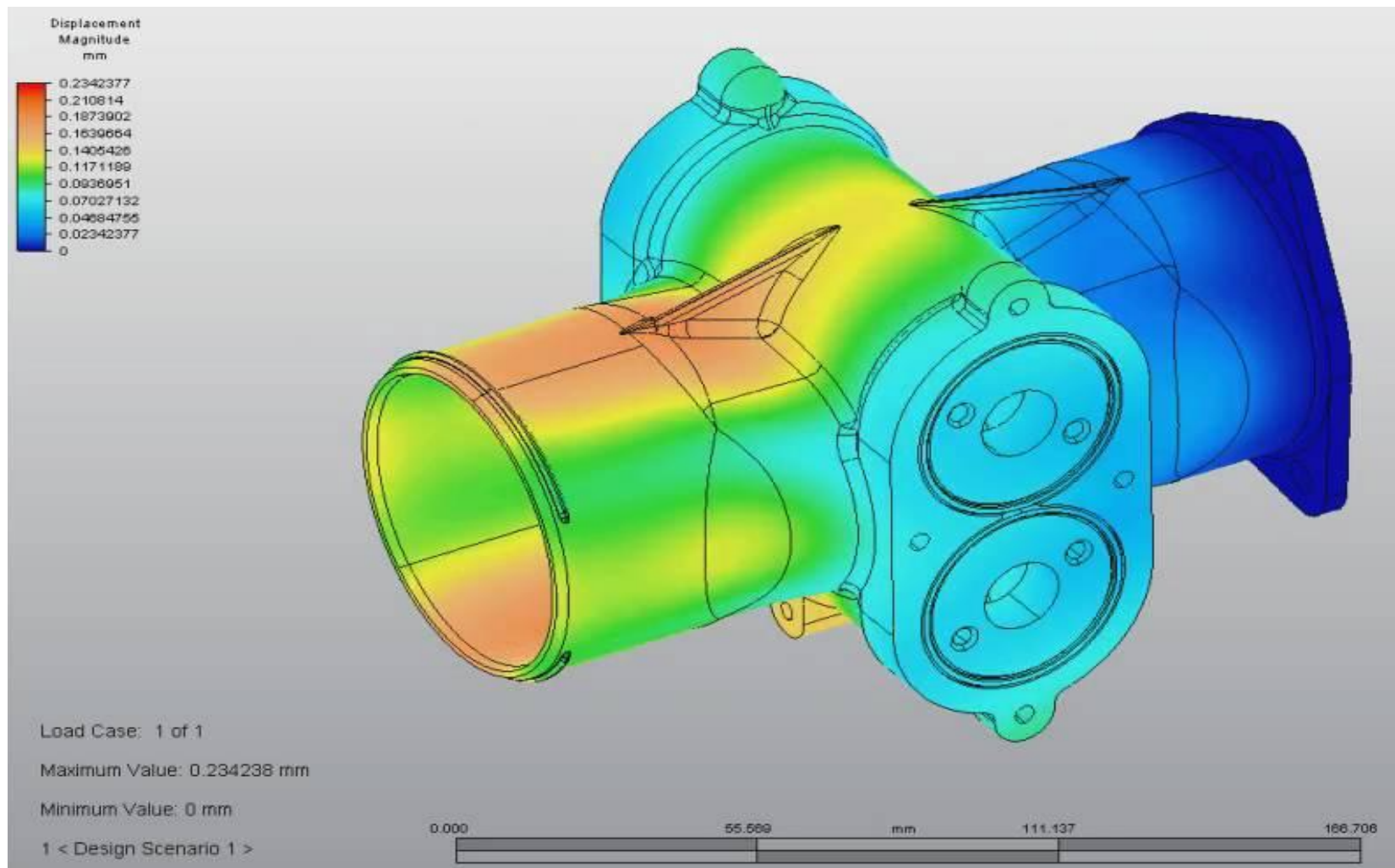
**В РЕЗУЛЬТАТЕ ПРЕЗЕНТАЦИИ
ВЫ УЗНАЕТЕ СПИСОК ЗАДАЧ С
КОТОРЫМИ СТОЛКНУЛИСЬ
ТАКИЕ ЖЕ КОМПАНИИ КАК
ВАША**

**ВНИМАТЕЛЬНО СЛУШАЙТЕ И
ПОСТАРАЙТЕСЬ УЗНАТЬ СЕБЯ В
ЭТИХ ИСТОРИЯХ УСПЕХА**

- Аудит
- Обучение в тренинговом центре и форумах Autodesk
- Внештатные высококвалифицированные специалисты
- Расчет и проверка Вашей модели изделия

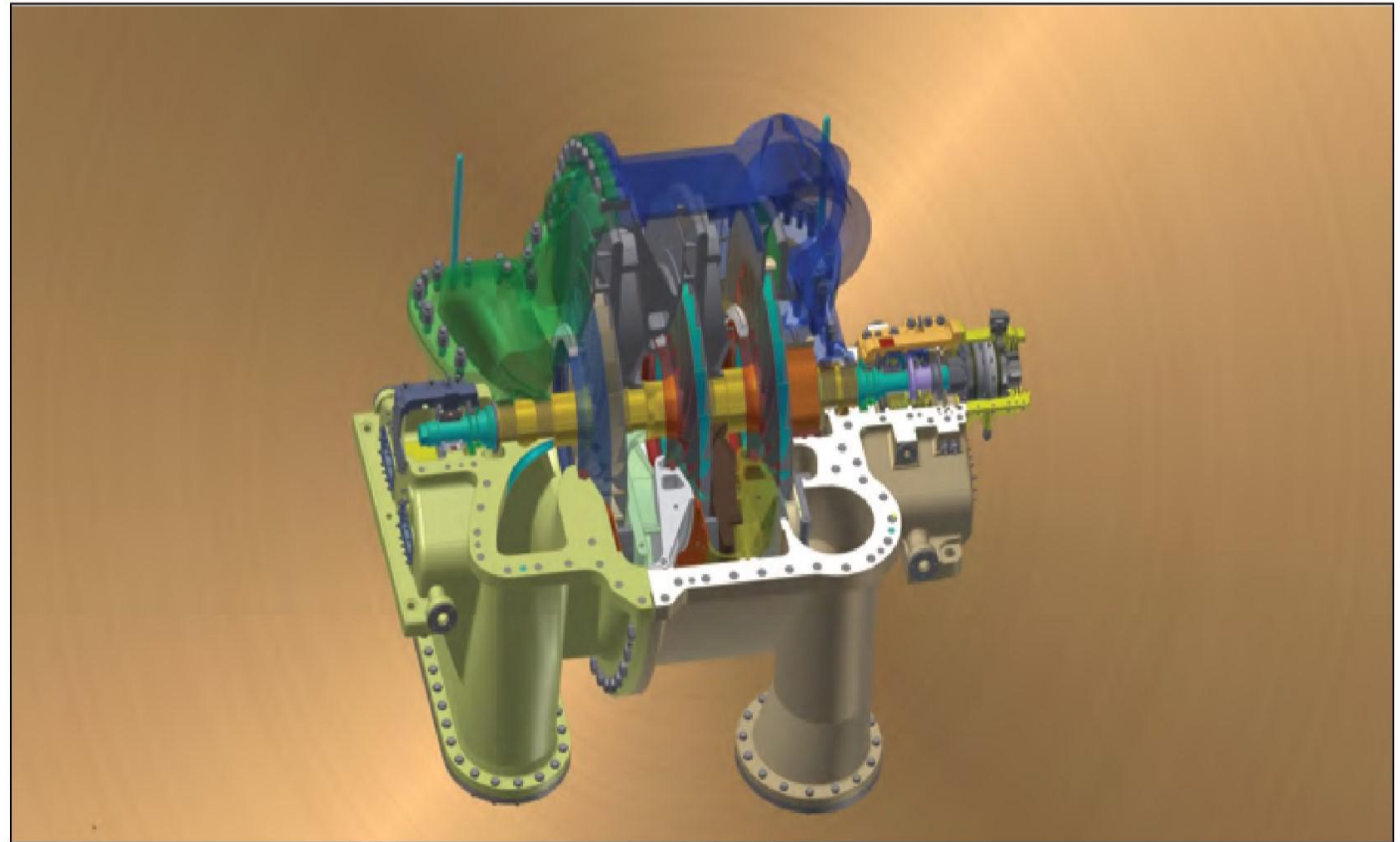
«После внедрения SFD мы смогли перевести ряд испытаний из реальных в виртуальные посредством модельных исследований, что повысило конкурентоспособность нашего предприятия и сократило цикл проектирования минимум на 50%»

«Всего одно натурное прототипирование по затратам превышает стоимость лицензии SFD, что позволяет однозначно считать переход на ПО эффективным с точки зрения инвестиций»



«Операция, на которую в AutoCAD уходило порядка 3 минут, с помощью встроенного Autodesk Inventor инструмента iFeature выполняется за 20 секунд»

«Расчет веса и прочности проводился в Autodesk Inventor в таблице параметров, созданную инструментами iLogic, меняли толщину. Колесо автоматически перестраивалось. В AutoCAD нам бы пришлось заново переделывать колесо. Таким образом мы сэкономили на каждом колесе неделю»



- Стоимость владения
- Новые заказы требуют актуальных версий
- Бесплатное своевременное обновление повышает конкурентоспособность
- 12 программ по цене 2-х

НУЖНЫЕ ИНСТРУМЕНТЫ ПО ЛУЧШЕЙ ЦЕНЕ

- Inventor Professional
- AutoCAD
- Nastran in CAD
- Autodesk HSM Ultimate
- Nesting Utilities
- Factory Design Utilities
- Vault Basic
- Navisworks Manage
- 3ds Max
- Рендеринг в A360
- ReCap 360 Pro
- Fusion 360

1 197 \$ в год

1 144 \$ в год

Только в коллекции!

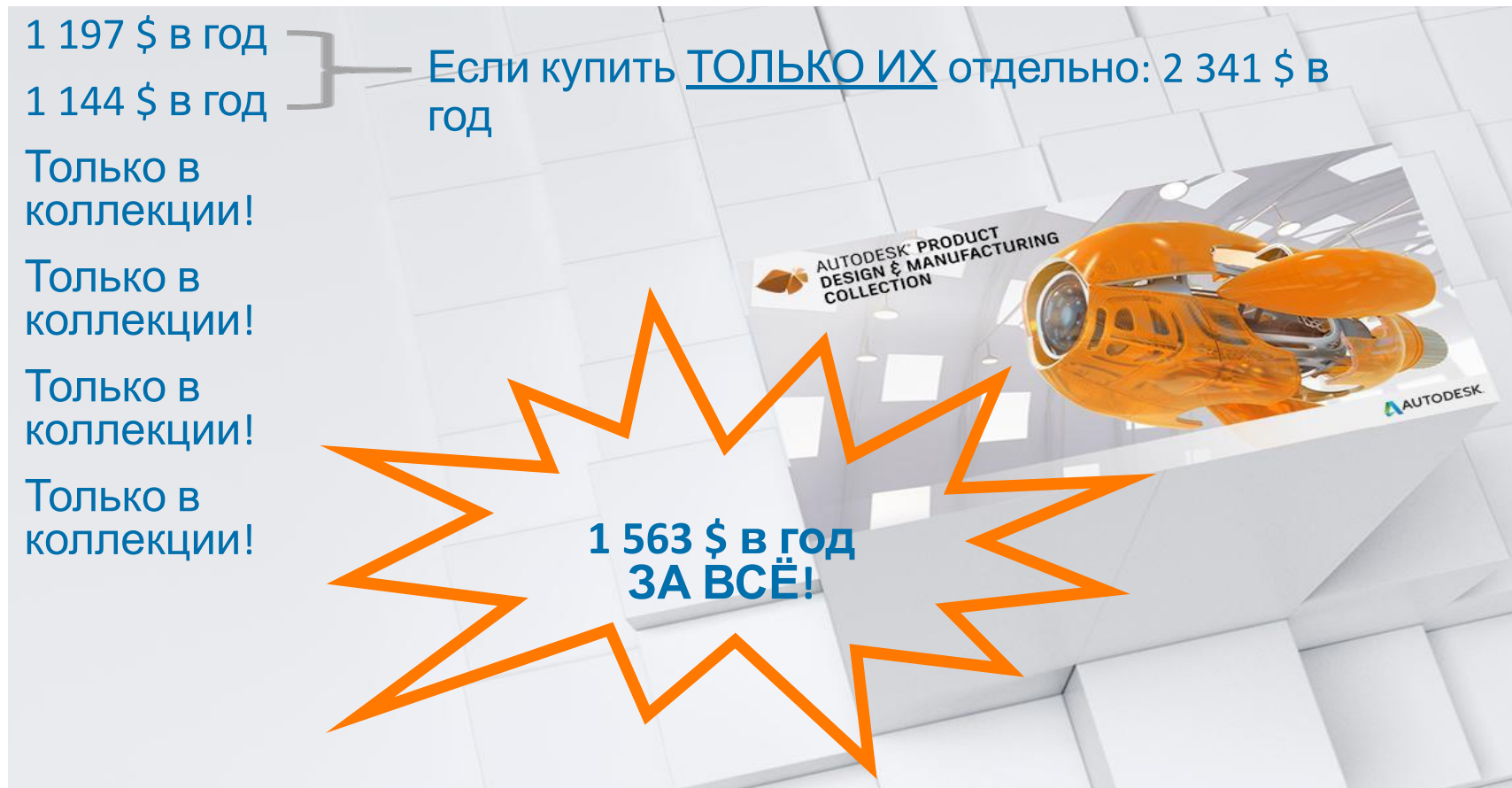
Только в коллекции!

Только в коллекции!

Только в коллекции!

Если купить ТОЛЬКО ИХ отдельно: 2 341 \$ в год

**1 563 \$ в год
ЗА ВСЁ!**



**ЧТОБЫ ПОДРОБНО ПОКАЗАТЬ
КАК ЭФФЕКТИВНЕЕ РЕШАТЬ
ВАШИ ЗАДАЧИ
ПРОЕКТИРОВАНИЯ
ПРИГЛАШАЮ НА
ИНДИВИДУАЛЬНЫЙ
БЕСПЛАТНЫЙ**

для получения ссылки оставьте свою электронную
почту

ИНТЕРНЕТ-ВЕБИНАР



ПОИНТ