

Общее устройство автомобилей и тракторов

Часть 1. Устройство автомобиля

Автомобиль состоит из трёх основных частей:

- Двигатель.
- Шасси.
- Кузов.



Двигатель

В соответствии с предназначением двигатель является источником механической энергии, необходимой для движения автомобиля. Для того, чтобы получить механическую энергию, в двигателе автомобиля преобразуется другой вид энергии (энергия сгорания топлива, электрическая энергия и др.). Источник энергии при этом должен находиться непосредственно на автомобиле и периодически пополняться.

На современных автомобилях наибольшее распространение получили **поршневые двигатели внутреннего сгорания**, использующие в качестве источника энергии жидкое топливо (бензин, дизельное топливо) или природный газ.

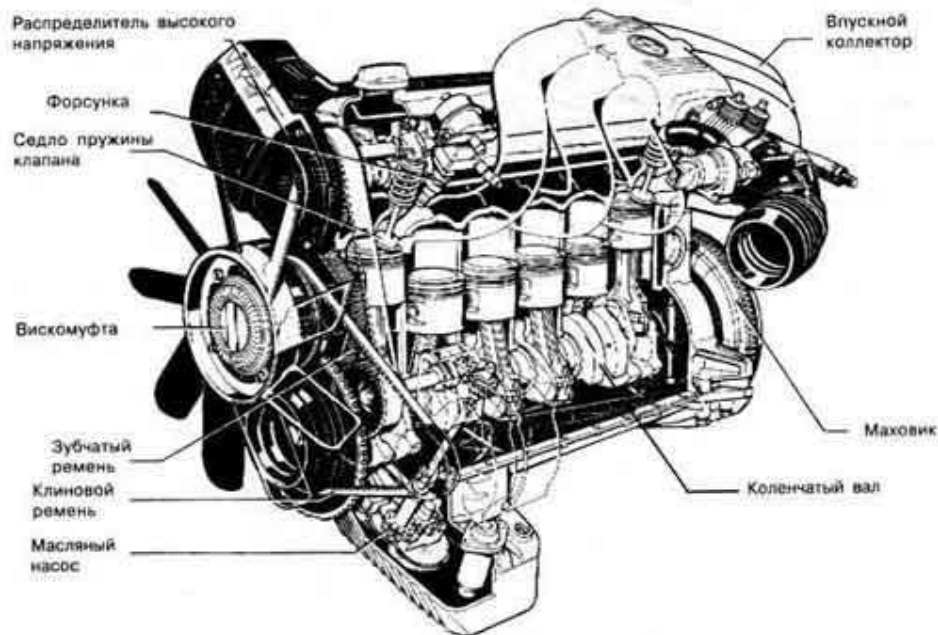


Рис. Дизельный двигатель

Шасси

Шасси автомобиля объединяет в единое целое механизмы, передающие крутящий момент от двигателя к ведущим колесам, и служит основанием для размещения двигателя, кузова, мостов с колесами, подвесок и систем управления. В состав шасси входят три группы механизмов:

- трансмиссия
- ходовая часть
- механизмы управления

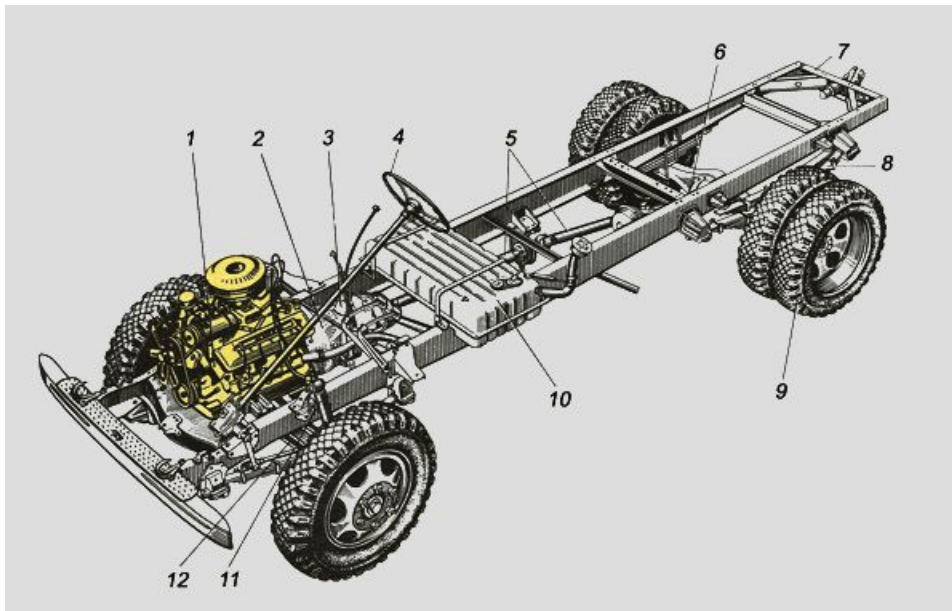


Рис. Двигатель и шасси грузового автомобиля.

- 1 – двигатель
- 2 - сцепление
- 3 - коробка передач
- 4 - рулевое управление
- 5 - карданная передача
- 6 - задний ведущий мост
- 7 - рама
- 8 - рессора
- 9 - колесо
- 10 - топливный бак
- 11 - амортизатор
- 12 - передний мост

Ходовая часть

Ходовая часть автомобиля предназначена для перемещения автомобиля по дороге, с определенным уровнем комфорта, без тряски и вибраций. Механизмы и детали ходовой части связывают колеса с кузовом, гасят его колебания, воспринимают и передают силы, действующие на автомобиль. Находясь в салоне легкового автомобиля, водитель и пассажиры испытывают медленные колебания с большими амплитудами, и быстрые колебания с малыми амплитудами. От быстрых колебаний защищает мягкая обивка сидений, резиновые опоры двигателя, коробки передач и так далее. Защитой от медленных колебаний служат упругие элементы подвески, колеса и шины.

Ходовая часть автомобиля состоит из:

- Несущего основания;
- Передней и задней осей;
- Подвески;
- Колёс.



Несущим основанием легкового автомобиля является несущий кузов или рама. Так же, несущее основание может быть образовано элементами рамы, соединёнными с профильными элементами панели пола. Полученная таким образом конструкция, представляет собой отдельный узел автомобиля. К несущему основанию (кузову или раме) крепятся все части и механизмы автомобиля.

Рама является основным несущим элементом грузового автомобиля. На нее устанавливают и закрепляют двигатель, агрегаты шасси, кабину и кузов автомобиля. Рама воспринимает нагрузки от массы автомобиля, а также нагрузки, возникающие при движении.

По конструкции рамы могут быть **лонжеронными** и **хребтовыми**. Лонжеронные рамы состоят из двух продольных балок (лонжеронов), соединенных поперечинами. Хребтовые рамы состоят из одной продольной балки с поперечинами.

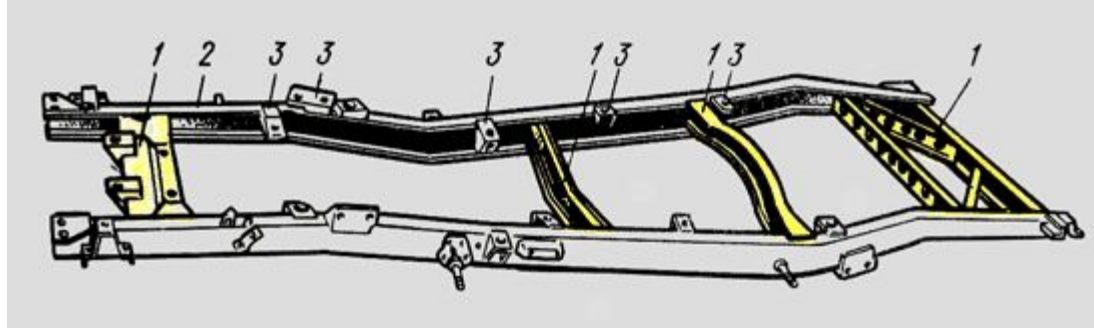


Рис. Лонжеронная рама грузового автомобиля

- 1 – лонжероны
- 2 – поперечины
- 3 – кронштейны

Передние и задние оси автомобиля могут быть ведущими и неведущими. Передний неведущий мост грузовых автомобилей служит для установки передних управляемых колес. Он передает от колес через подвеску на раму автомобиля продольные и боковые силы, возникающие от контакта автомобиля с дорогой. Балка заднего ведущего моста. на автомобилях с колесной формулой 4X2 передает через подвеску на раму или кузов автомобиля толкающие усилия от ведущих колес в режиме тяги и тормозные усилия при торможении.

Основу переднего моста (рис. 2) составляет двутавровая балка 2, имеющая по концам бобышки, отогнутые вверх. Средняя часть балки выгнута вниз, что позволяет расположить ниже двигатель на раме. Верхняя полка моста имеет опорные площадки 3 для крепления рессор подвески. В бобышку балки вставлен и жестко закреплен шкворень 4, который служит для установки на нем поворотной цапфы 1. На оси цапфы крепится на подшипниках ступица колеса, а сама цапфа может поворачиваться на шкворне с помощью поворотного рычага 5.

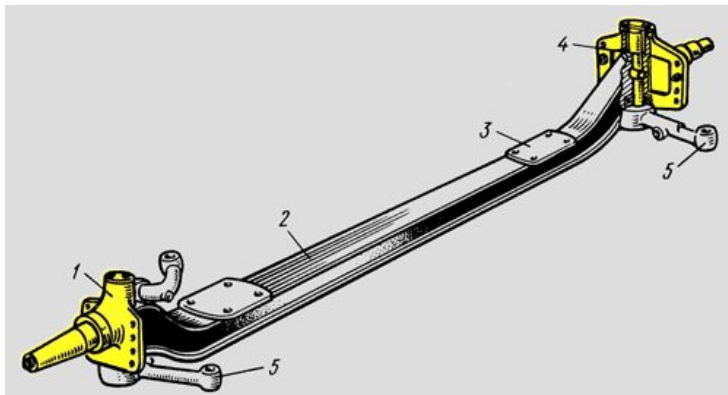


Рис. Балка переднего неведущего моста.

Подвеска автомобиля осуществляет упругую связь рамы или кузова с мостами и колесами смягчает воспринимаемые ими удары и толчки при езде по неровностям дороги. Упругие свойства подвески достигаются применением упругого элемента. Работа подвески основана на превращении энергии удара при наезде колеса на неровность дороги в перемещение упругого элемента подвески, в результате чего сила удара, передаваемого на кузов, уменьшается и плавность хода автомобиля становится лучше. По характеру взаимодействия колес и кузова при движении автомобиля все подвески делят на зависимые и независимые.

Зависимая подвеска имеет жесткую связь между левым и правым колесом, в результате чего перемещение одного из них в поперечной плоскости передается другому и вызывает наклон кузова.

Независимая подвеска характеризуется отсутствием жесткой связи между колесами одного моста. Каждое колесо подвешено к кузову независимо от другого колеса. В результате при наезде одним колесом на неровности дороги колебания его не передаются другому колесу, уменьшается наклон кузова и повышается в целом устойчивость автомобиля при движении.

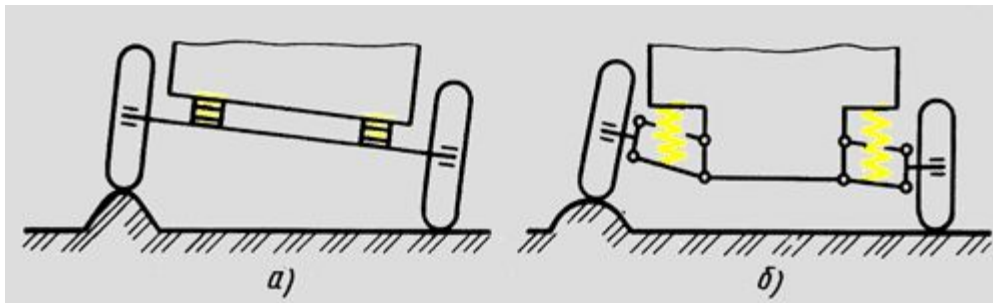


Рис. Схемы подвесок автомобилей.

а) Зависимая подвеска

б) Независимая подвеска

Трансмиссия

Трансмиссия автомобиля служит для передачи крутящего момента от двигателя к ведущим колесам. При этом передаваемый крутящий момент изменяется по величине и распределяется в определенном соотношении между ведущими колесами.

Крутящий момент на ведущих колесах автомобиля зависит от передаточного числа трансмиссии, которое равно отношению угловой скорости коленчатого вала двигателя к угловой скорости ведущих колес. Передаточное число трансмиссии выбирается в зависимости от назначения автомобиля, параметров его двигателя и требуемых динамических качеств.

Трансмиссией автомобиля включает в себя следующие узлы и агрегаты автомобиля:

- сцепление
- КПП
- карданный вал
- приводные валы (полуоси)
- шрусы (шарниры равных угловых скоростей)
- главную передачу
- дифференциал
- колёса

Для полноприводных автомобилей дополнительно применяется раздаточная коробка

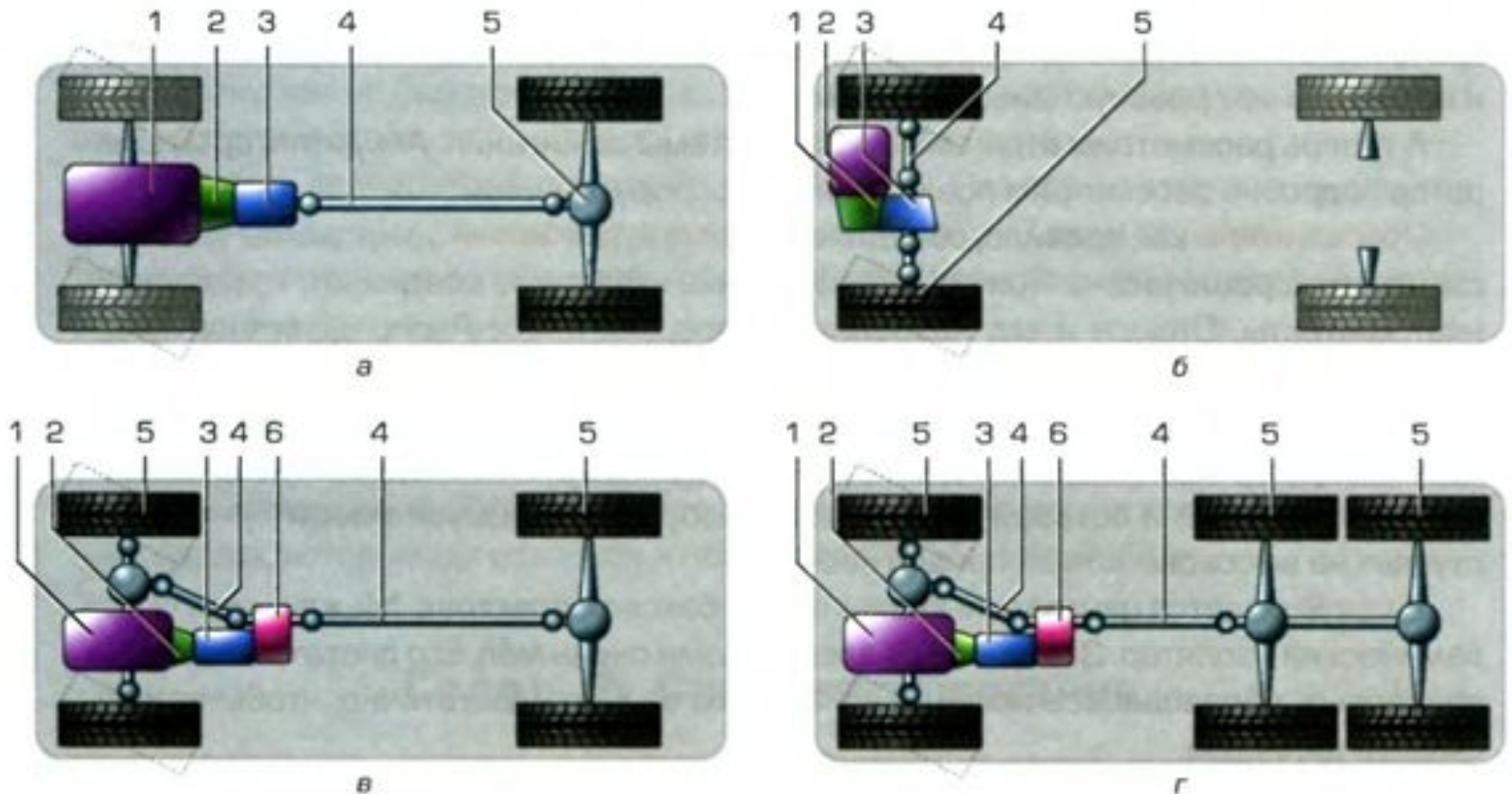


Рис. 26. Схемы трансмиссий автомобилей: а – заднеприводный автомобиль; б – переднеприводный автомобиль, в – полноприводный автомобиль колесной формулы 4x4; г – полноприводный автомобиль колесной формулы 6x6; 1 – двигатель; 2 – сцепление; 3 – коробка передач; 4 – карданная передача; 5 – ведущий мост; 6 – раздаточная коробка.

Двигатель автомобиля работает в очень узком диапазоне оборотов 600-6000 об/мин, а максимальную мощность и максимальный крутящий момент двигатель развивает только при определённых оборотах. Трансмиссия позволяет двигаться на автомобиле в более широком диапазоне скоростей 0-250 км/час и выше, плавно трогаться и тормозить, изменять направление вращения колёс. Кроме этого на полноприводных автомобилях трансмиссия позволяет перераспределять крутящий момент между ведущими колёсами или блокировать их в различных вариантах.

Трансмиссии по способу передачи крутящего момента разделяют на:

- механические
- гидравлические
- электрические
- комбинированные (гидромеханические, электромеханические).

На отечественных автомобилях наиболее распространены механические трансмиссии, в которых передаточные механизмы состоят из жестких недеформируемых элементов (металлических валов и шестерен). На автобусах Ликинского и Львовского заводов, а также на большегрузных автомобилях БелАЗ применяют гидромеханические трансмиссии с автоматизированным переключением передач. Часть большегрузных автомобилей БелАЗ имеют электромеханическую трансмиссию с моторколесами.

Механизмы управления

К механизмам управления относятся рулевое управление и тормозная система

Рулевое управление служит для изменения направления движения автомобиля поворотом передних управляемых колес. Расположение и взаимодействие деталей рулевого управления можно рассмотреть на схеме (см. рисунок).

Рулевой механизм состоит из рулевого колеса 3, рулевого вала 2 и рулевой передачи 1, образованной зацеплением червячной шестерни (червяка) с зубчатым стопором, на вал которого крепится сошка 9 рулевого привода. Сошка и все остальные детали рулевого управления: продольная тяга 8, верхний рычаг левой поворотной цапфы 7, нижние рычаги 5 левой и правой поворотных цапф, поперечная тяга 6 составляют рулевой привод. Поворот управляемых колес происходит при вращении рулевого колеса 3, которое через вал 2 передает вращение рулевой передаче 1.

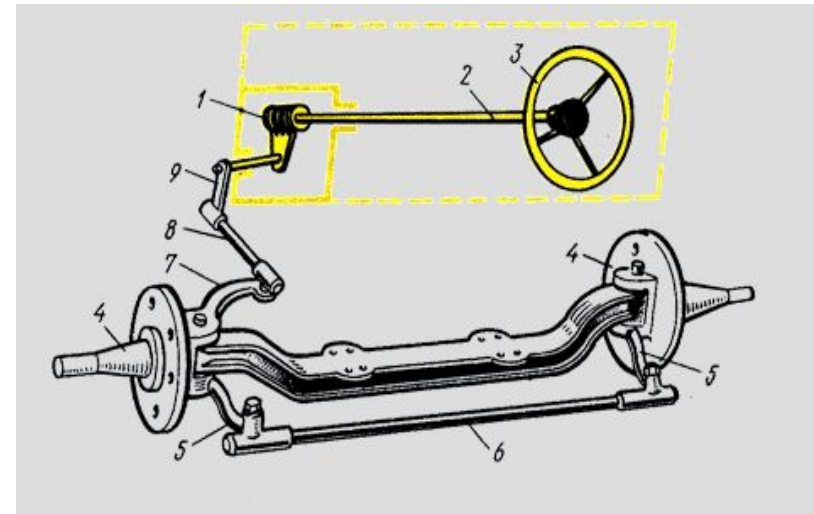


Рис. Схема рулевого управления

Тормозные системы автомобиля служат для снижения скорости автомобиля и его остановки, а также для удержания автомобиля в неподвижном состоянии. Замедление автомобиля обеспечивает рабочая тормозная система. Удержание автомобиля в неподвижном состоянии на уклоне при остановке или стоянке обеспечивает стояночная тормозная система. В тормозных системах автомобилей наиболее распространены фрикционные тормозные механизмы, принцип действия которых основан на силах трения вращающихся деталей о невращающиеся. По форме вращающейся детали колесные тормозные механизмы делят на барабанные и дисковые.

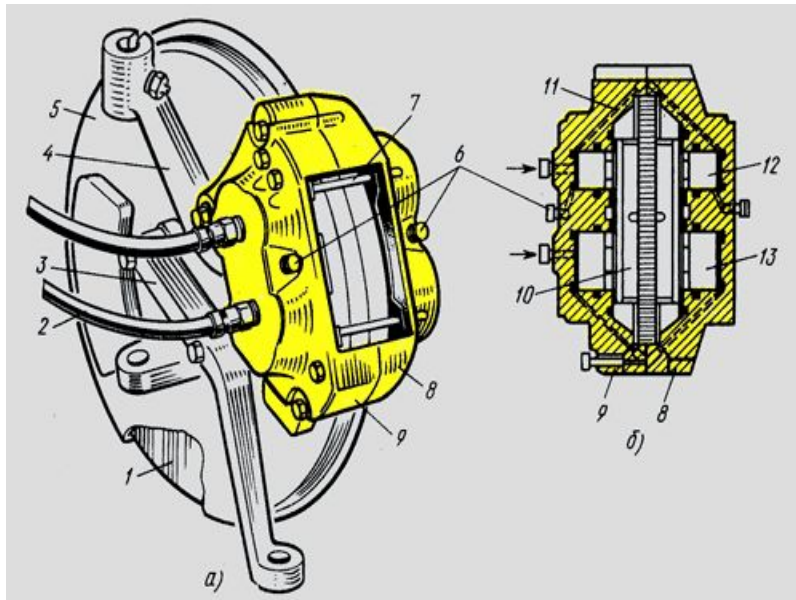


Рис. Колесный дисковый тормозной механизм
а - в сборе, б - разрез по оси тормозных цилиндров

- 1 - тормозной диск
- 2 - шланги
- 3 - поворотный рычаг
- 4 - стойка передней подвески
- 5 - грязезащитный диск
- 6 - клапан выпуска воздуха
- 7 - шпилька крепления колодок
- 8,9 - половины скобы,
- 10 - тормозная колодка
- 11 - канал подвода жидкости,
- 12 - поршень малый
- 13 - поршень большой

Кузов

Кузов – это часть автомобиля или другого транспортного средства, предназначенная для размещения пассажиров и груза. Кузов крепится к раме автомобиля. Бывают также безрамные кузова, выполняющие одновременно функцию рамы — к ним крепятся все остальные узлы и агрегаты автомобиля. Это сложная инженерная, геометрически правильная конструкция из металла, стекла и других материалов. Металлическая часть кузова состоит из днища и крыши, крыльев и панелей, дверей, крышек капота и багажника, а также множества более мелких элементов. В специальные проемы устанавливаются лобовое, заднее и боковые стекла. Говорить о всевозможных деталях из пластмассы и других искусственных материалов, вообще не имеет смысла.

Для размещения водителя и пассажиров в салоне предусмотрены сидения. В целях обеспечения безопасности людей в движущемся автомобиле, сидения оборудованы специальными ремнями. В случае аварии эти ремни способны удержать водителя и пассажиров на их сидениях.

Внутри салона располагается все необходимые органы управления автомобилем и приборы для контроля за работой его агрегатов и систем.



Рис. Кузов автомобиля

Часть 2. Устройство трактора

Трактор состоит из следующих механизмов и систем:

- Остова;
- Двигателя и его систем (Система подачи топлива, система смазки, система охлаждения);
- Шасси, к которому относятся:
 - Трансмиссия;
 - Ходовая часть (колёса и подвеска)
 - Рулевое управление ;
- Ходовой части;
- Системы агрегатирования;
- Поста и систем управления;
- Внешнего и внутреннего оборудования.

Компоновка колесного трактора

Универсальные колёсные тракторы строятся по двум классическим схемам: с увеличенными задними колёсами и с колёсами одинакового диаметра

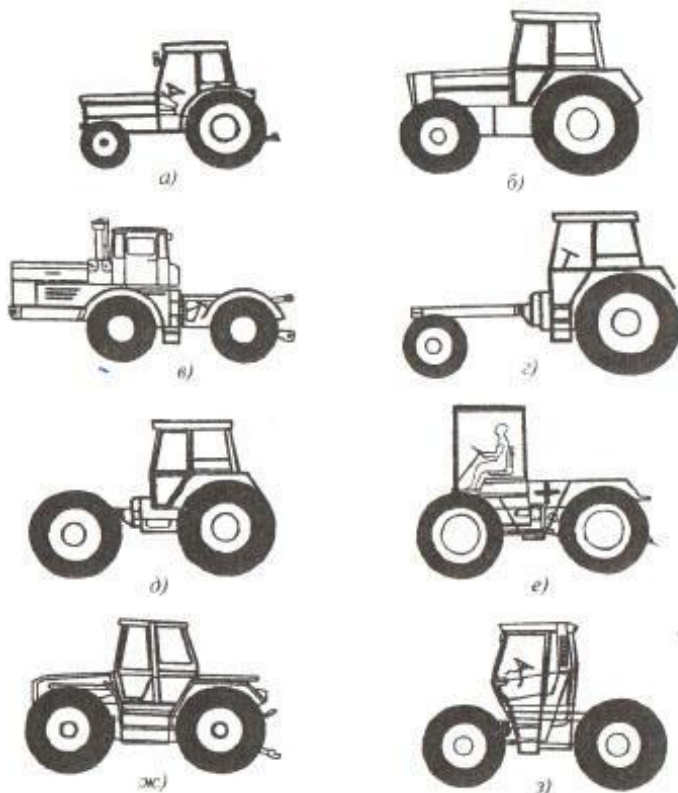


Рис. Типы компоновок колесных сельскохозяйственных тракторов

а – классическая

б - улучшенная классическая

в - с шарнирной рамой

г - тракторное самоходное шасси

д - трактор со свободным обзором

е - несущее самоходное шасси

ж, з - интегральные тракторы

- Тракторы с увеличенными задними колёсами, например МТЗ-80 имеют полурамный остов. При этом частью остова, воспринимающего силы, возникающие от действия веса, тягового усилия и сил инерции трактора воспринимают картеры узлов трансмиссии и двухбалочная полурама в передней части трактора. К полураме крепится передний мост, передняя опора двигателя и его систем, переднее навесное оборудование. Такие тракторы имеют переднее расположение двигателя и заднее расположение поста управления.

- Тракторы с колёсами одинакового диаметра, например, К-700 как правило имеют рамный остов, состоящий из двух полурам, соединенных шарнирами. На каждой из полурам установлено по ведущему мосту. Управление поворотом осуществляется за счет поворота полурам. Такая компоновка позволяет применять колёса увеличенного диаметра и ширины, но ухудшает устойчивость трактора, так как при повороте центр тяжести смещается в сторону от продольной оси. Расположение узлов трактора на полурамах может быть различным.

Компоновка гусеничного трактора

Классической для гусеничных тракторов является схема с передним расположением двигателя и задним расположением поста управления. Такая схема оптимальна для сельскохозяйственного трактора, поскольку обеспечивает во-первых хороший обзор навесных машин и орудий, а с другой стороны — переднее расположение центра тяжести. Переднее расположение центра тяжести необходимо сельскохозяйственному трактору потому, что его задняя часть в процессе работы догружается весом и реакцией навесного орудия. Встречаются и иные схемы, например с передним расположением кабины и задним двигателем. Такая схема применена на промышленном тракторе Т-330. Гусеничные тракторы могут иметь как рамный, так полурамный или безрамный остов. Тип остова гусеничного трактора определяется его подвеской.

Рис. Гусеничный трактор



Двигатель

Основным типом двигателя современных тракторов является четырехтактный дизель, так как он обладает высокими значениями крутящего момента при малых частотах вращения и высокой экономичностью. На сверхлегких садово-огородных и газонных тракторах находят применение бензиновые двигатели, а на сверхмощных — газовые турбины. Существуют также тракторы с электрическим двигателем (для работы в закрытых помещениях), получающие электроэнергию по кабелю или через троллейные провода. Ранее выпускались тракторы с паровыми машинами, с бензиновыми или керосиновыми карбюраторными двигателями, с керосиновыми калоризаторными двигателями.

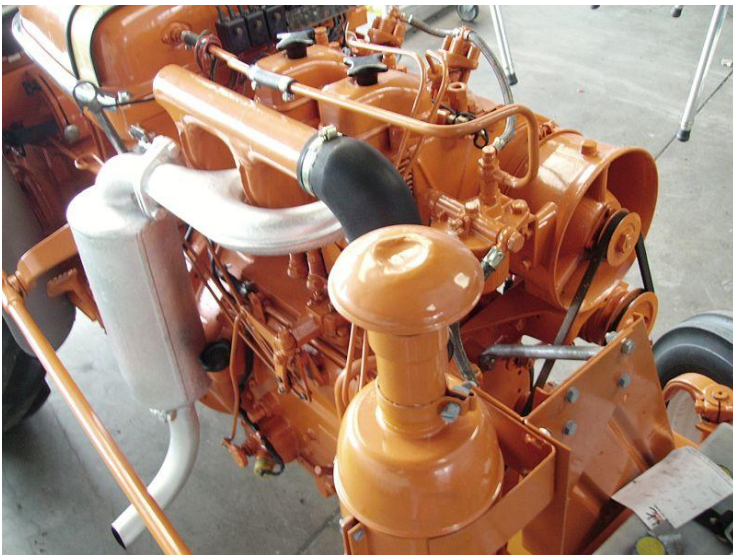


Рис. Двигатель воздушного охлаждения лёгкого трактора

Трансмиссия

Трансмиссия трактора как правило многопоточная, то есть передает мощность двигателя не только на ходовую часть, но и для привода агрегатируемых машин и вспомогательных механизмов.

Современные тракторы оборудуются трансмиссиями нескольких различных типов:

- Механические ступенчатые;
- Механические бесступенчатые;
- Гидромеханические;
- Гидрообъемные;
- Электрические и электромеханические.

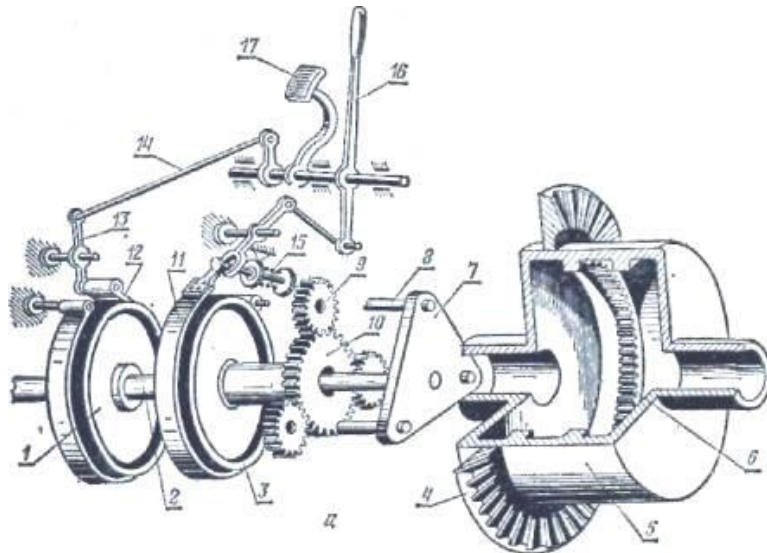
Механизмы поворота гусеничных тракторов

В состав трансмиссий гусеничных тракторов входят механизмы поворота, обеспечивающие возможность сообщения гусеницам различных скоростей.

На тракторах применяют следующие типы механизмов поворота:

- дифференциалы с индивидуальными бортовыми тормозами;
- бортовые фрикционные муфты и тормоза;
- планетарные однорежимные механизмы поворота;
- планетарные многорежимные механизмы поворота;
- отдельный привод гусениц.

Рис. Схема планетарного механизма поворота



- 1 - тормозной шкив вала; 2 - вал;
- 3 - тормозной шкив солнечной шестерни;
- 4 - ведомая шестерня главной передачи;
- 5 - корпус планетарного механизма;
- 6 - зубчатый венец; 7 - водило; 8 - ось сателлита;
- 3,9 - сателлит; 10 - солнечная шестерня;
- 11 - тормозная лента тормоза солнечной шестерни;
- 12 - тормозная лента тормозного шкива вала ;
- 13 - рычаг; 14 - тяга; 15 - пружина тормозной ленты;
- 16 - рычаг тормоза солнечной шестерни;
- 17 - педаль тормоза водила.

Ходовая часть

Ходовая часть колёсного трактора

Ходовая часть колёсного трактора состоит из ведущих и направляющих колёс, а также элементов их связи с остовом — подвески.

На тракторах обычно применяют колёса с пневматическими шинами низкого и сверхнизкого давления (иногда, например, для тракторов коммунального хозяйства, применяют колёса с шинами среднего давления). Тракторные шины для ведущих колёс, как правило, имеют рисунок протектора типа «разрезанная ёлочка», а на ведомых — продольные канавки противоскольжения.

Ходовая часть гусеничного трактора

Ходовая часть гусеничного трактора состоит из гусеничного движителя и подвески.

Подвески гусеничных тракторов



Упругая с каретками



Жесткая



Полужесткая эластичная



С индивидуальной упругой
подвеской катков

Гусеничный движитель состоит из гусеничной ленты, ведущей звездочки, направляющего колеса и механизма натяжения, опорных катков, поддерживающих роликов.

На тракторах нашли применение следующие типы гусеничных лент:

- Пальцевая с открытым шарниром — проста по конструкции, ремонтпригодна в полевых условиях, но характеризуется быстрым износом и высокой шумностью. Широко применялась в прошлом.
- Пальцевая с закрытым шарниром скольжения — по сравнению с предыдущим типом имеет больший срок службы, но более сложную конструкцию и сложность ремонта в полевых условиях.
- Пальцевая с закрытым шарниром качения — в шарнире применены игольчатые подшипники. Конструкция долговечна и имеет высокий к.п.д., но ее ремонт в полевых условиях невозможен. Широко применяется на современных тяжелых типах тракторов.
- Пальцевая с резинометаллическим шарниром — в шарнире отсутствуют пары трения. Гибкость шарнира обеспечивается упругостью резиновой вставки. Характеризуется малой шумностью и долговечностью. Недостаток — большие габаритные размеры и высокая сложность.
- Беспальцевая — траки гусеничной ленты соединяются упругими элементами без шарниров. Характеризуется долговечностью и пониженной шумностью. Основной тип гусеничной ленты современных легких типов тракторов.

Навесная система

Навесная система воспринимает вес и другие силы, создаваемые навесной машиной и обеспечивает управление ее положением. Навесные системы современных тракторов имеют гидравлический привод и часто называются гидронавесными.

Задняя навесная система сельскохозяйственного трактора как правило имеет многозвенный рычажный механизм с унифицированными точками крепления. Такой механизм состоит из двух нижних продольных тяг, шарнирно прикрепленных к остову трактора, одного или двух верхних рычагов, связанных вертикальными тягами регулируемой длины с нижними продольными тягами, гидроцилиндра, связанного с верхними тягами и кронштейн крепления центральной тяги.



Рис. Задняя навесная система сельскохозяйственного трактора

Фронтальная навесная система сельскохозяйственного трактора (при ее наличии) конструктивно аналогична его задней навесной системе.

Промышленные и некоторые сельскохозяйственные тракторы оснащаются фронтальной подъемно-навесной системой для работы с бульдозерным отвалом, погрузчиком и другими землеройными машинами. Подъемно-навесная система состоит из подъемной рамы и приводных гидроцилиндров.



Рис. Фронтальная навесная система трактора CASE 933. Хорошо видны нижние тяги и центральная тяга. Красный треугольник, закрепленный на тягах — автосцепка

Прицепные устройства

Прицепные устройства используются для агрегатирования трактора с прицепными и полуприцепными машинами. Могут быть жесткими и управляемыми. Жесткое прицепное устройство представляет собой крюк, кронштейн, сферическую опору или элемент автоматической сцепки, закрепленные на задней части остова трактора. Жесткое прицепное устройство неудобно при агрегатировании с полуприцепными машинами, так как при сцепке приходится вручную приподнимать дышло этой машины. Более удобны гидрофицированные сцепные устройства, позволяющие регулировать положение крюка гидроцилиндром.



Рис. Жесткое прицепное устройство промышленного трактора Т-100

Система управления трактором

Система управления трактором включает в себя следующие подсистемы:

- управление двигателем: регулирование мощности, частоты вращения, запуск, остановка;
- управление трансмиссией: включение и выключение трансмиссии, выбор направления движения, выбор передаточного числа, включение и выключение ведущих мостов, блокировка и разблокировка дифференциала;
- управление движением трактора: рулевое и тормозное управление;
- управление навесной системой;
- управление системой отбора мощности;
- управление агрегатируемой машиной;
- управление внешним и внутренним оборудованием (освещением, вентиляцией, кондиционированием).

Электрическое оборудование

Электрическое оборудование современного трактора мало отличается от автомобильного электрического оборудования и, часто, выполняется на базе унифицированных автомобильных узлов: генераторов, аккумуляторных батарей, реле, светотехнических приборов. Современные тракторы оснащаются достаточно мощным генератором (свыше 1 кВт), позволяющим питать бортовые электроприборы в любом сочетании на всех режимах работы двигателя. Ранее, когда тракторы имели ограниченный набор электрического оборудования, мощность генераторов была не велика. Например на советских тракторах выпуска до 1977 года устанавливался генератор мощностью всего 180 Вт, а на тракторе ДТ-54 мощность генератора и вовсе составляла 90 Вт.

Внешние световые приборы

Современный трактор имеет большое количество различных внешних световых приборов, среди которых:

- Транспортные фары - предназначены для движения трактора по дорогам в темное время суток и в условиях недостаточной видимости, а также для обозначения движущегося трактора в дневное время. Соответствуют требованиям к фарам головного света автомобилей. У гусеничных тракторов - отсутствуют.
- Технологические фары - предназначены для освещения рабочей зоны вокруг трактора. Имеют светораспределение не соответствующее правилам ЕЭК ООН и их использование при движении трактора по дорогам общего пользования (кроме случаев выполнения работ по содержанию и ремонту дорог) не допускается. Обычно трактор имеет отдельные комплекты независимо включаемых технологических фар для освещения передней, задней и боковых зон. Суммарная мощность ламп технологических фар может достигать 1 кВт и даже более на сверхтяжелых тракторах. Обычно устанавливаются на крыше или козырьке кабины.
- Габаритные огни
- Приборы внешней световой сигнализации (стоп-сигналы, указатели поворотов, фонари заднего хода)
- Проблесковый маячок оранжевого цвета