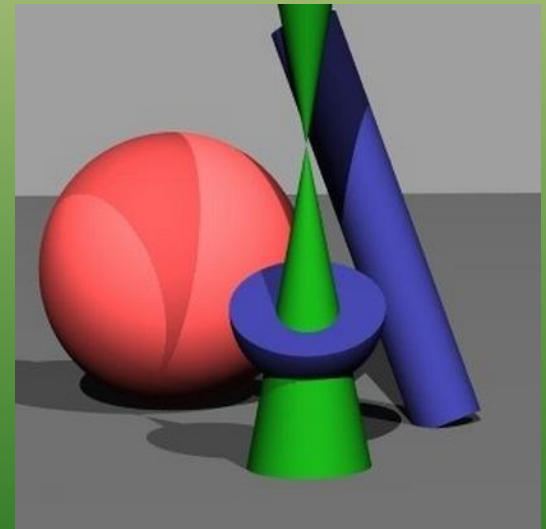


•Тела
вращения.
Цилиндр.



- **Объемные фигуры вращения, как правило, образованы вращением плоской фигуры вокруг какой-то линии (оси)**



Тела вращения



ЦИЛИНД



Р

КОНУ

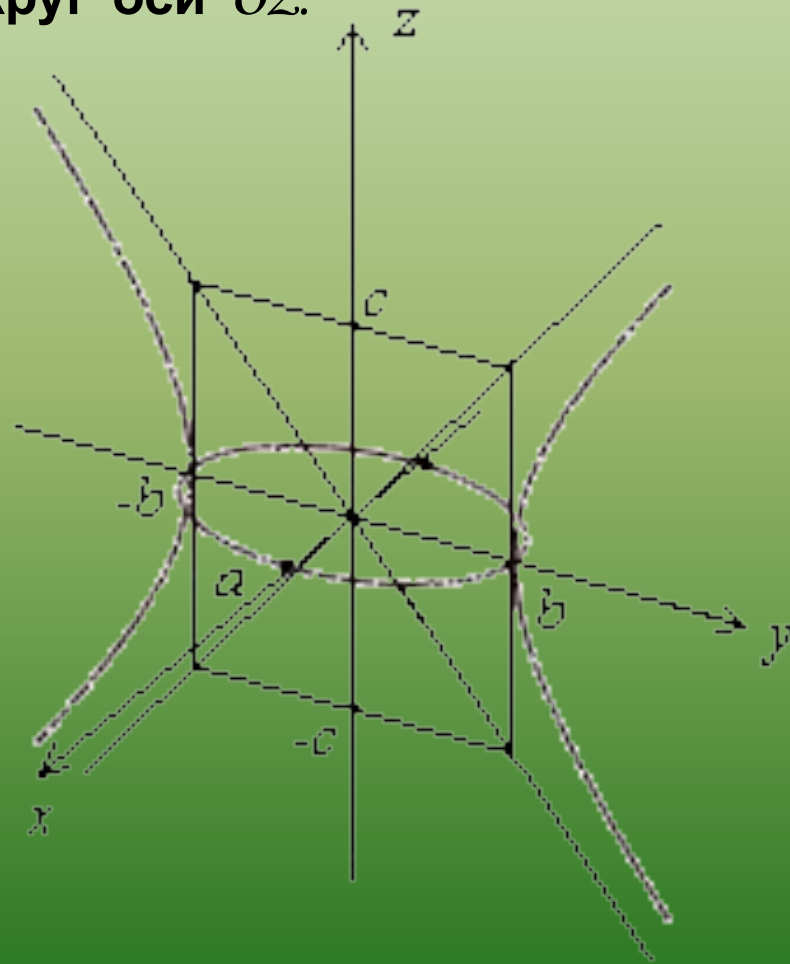
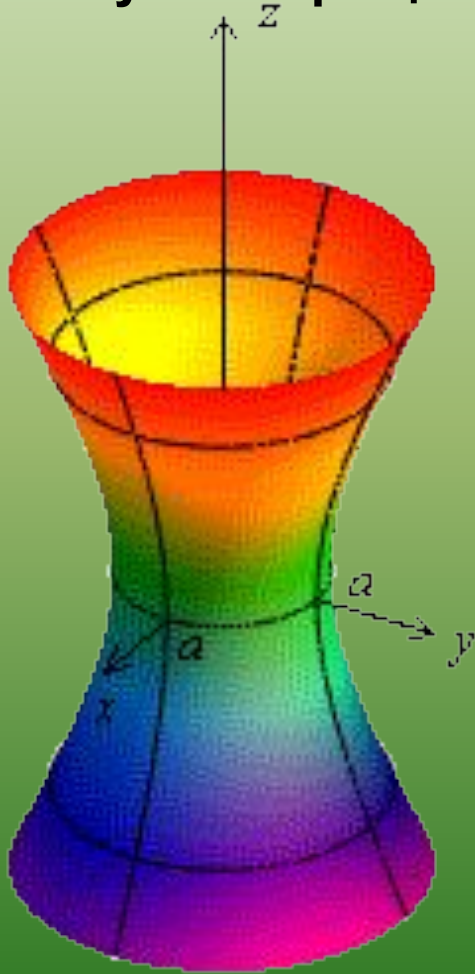
С

ША

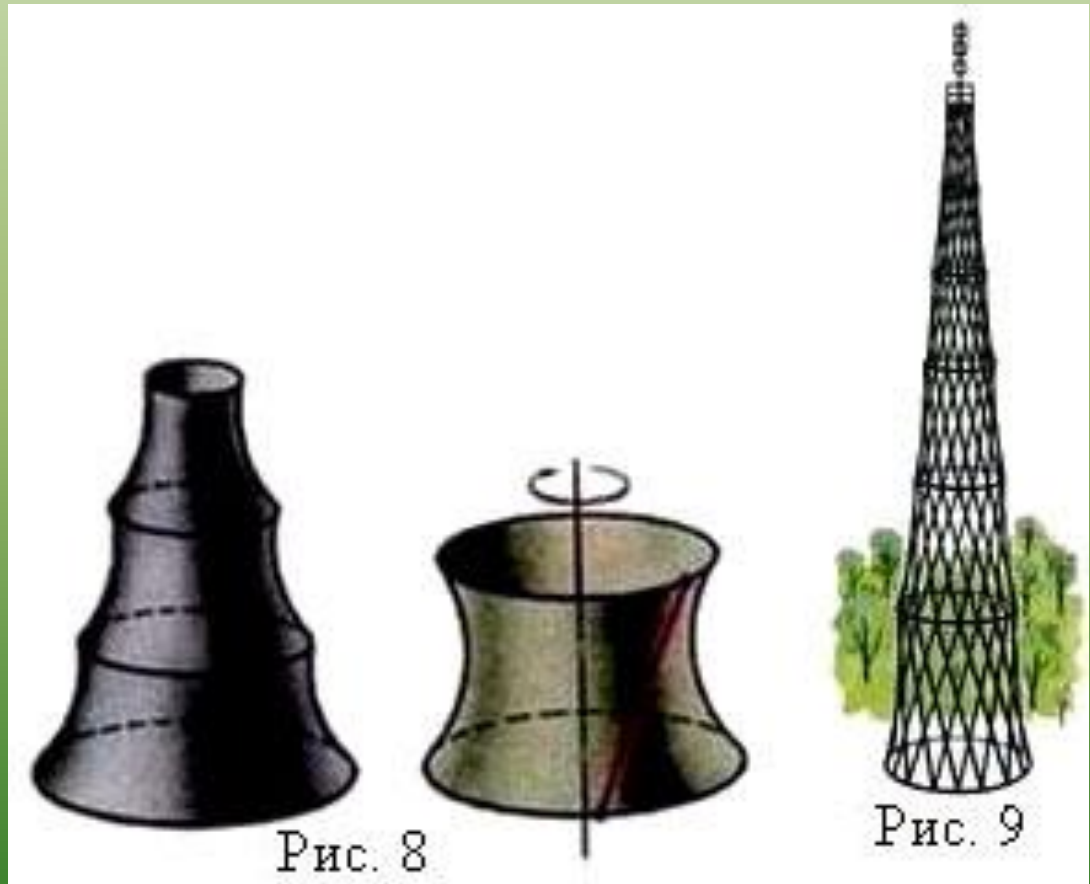
Р

Гиперболоиды

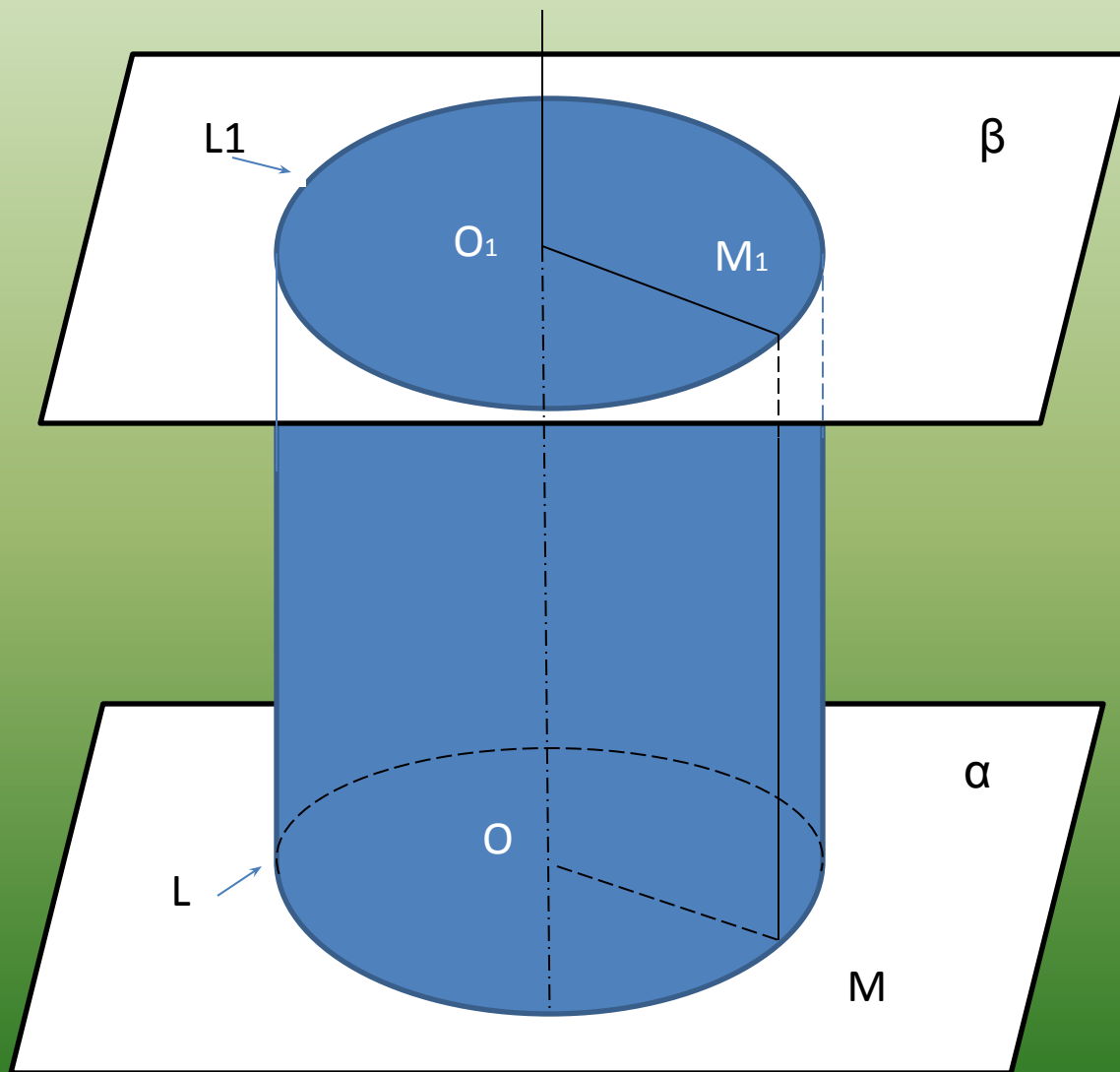
Поверхность называется *гиперболоидом вращения* и может быть получена вращением гиперболы, лежащей в плоскости YOZ вокруг оси OZ .



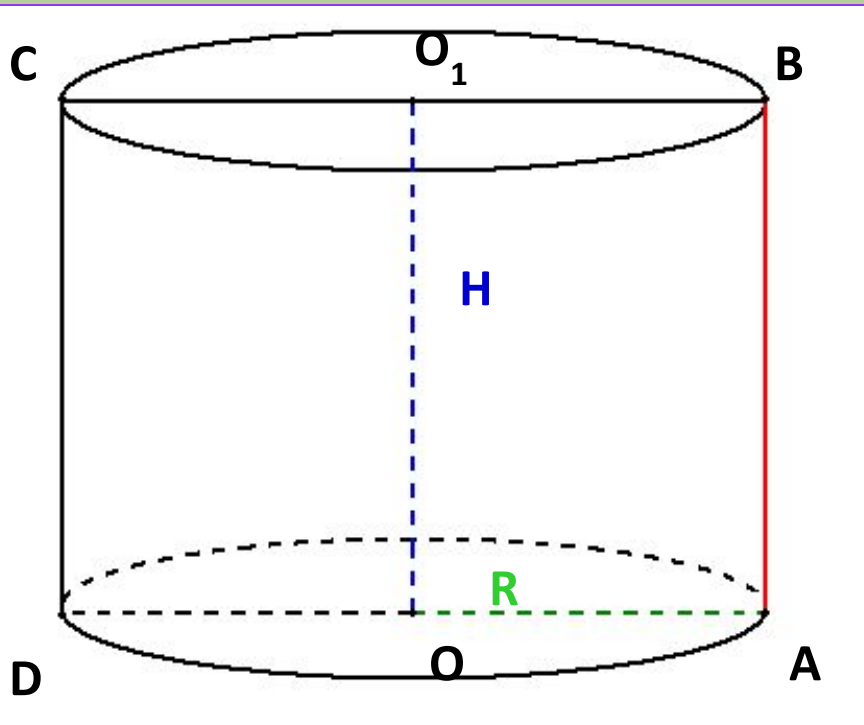
- Радиостанция в Москве на Шаболовке, построенная по проекту замечательного русского инженера, почётного академика В. Г.



Цилиндрические поверхности.

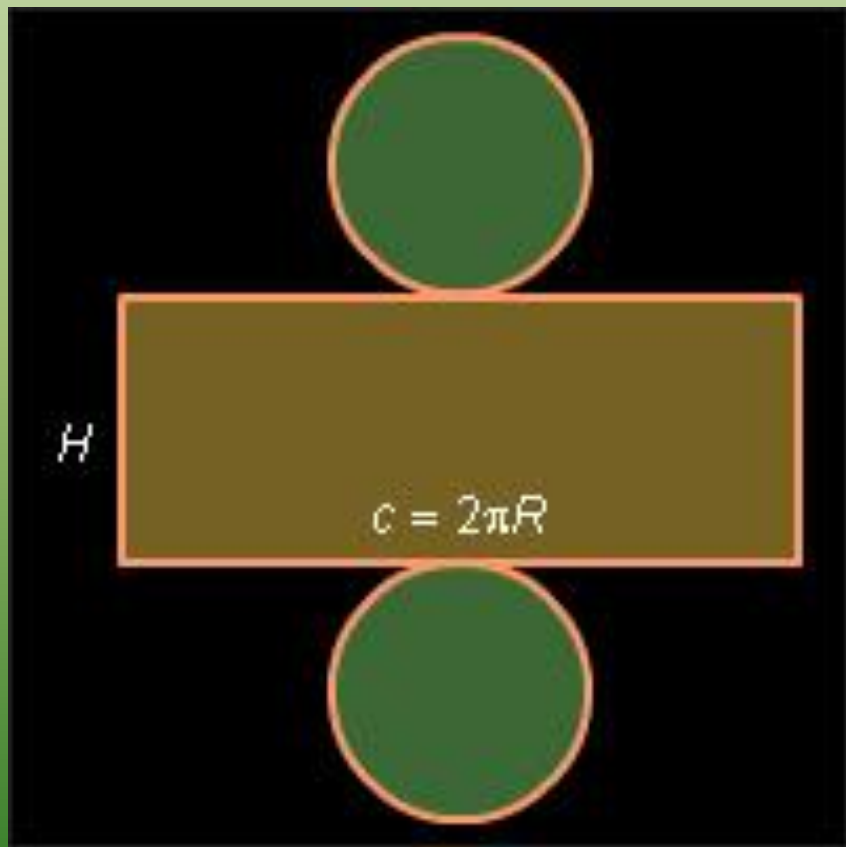


Цилиндр - фигура, полученная при вращении прямоугольника (OO_1BA) вокруг оси, содержащей одну из его сторон (OO_1).



- AB – образующая
- OO_1 – высота (H)
- AO – радиус основания (R)

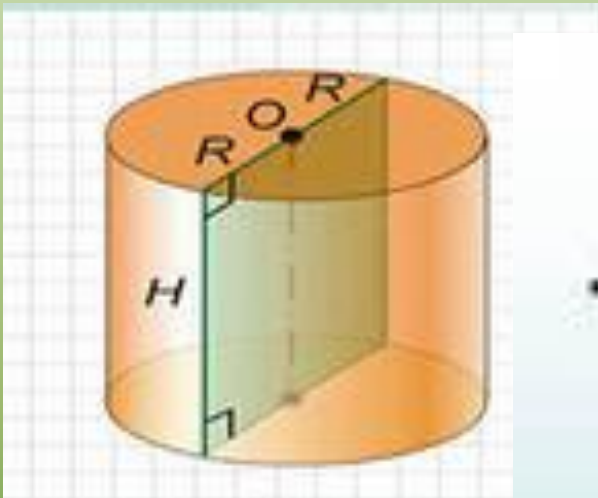
Развертка цилиндра



$$S_{\text{б}} = H \cdot C = 2\pi R H,$$

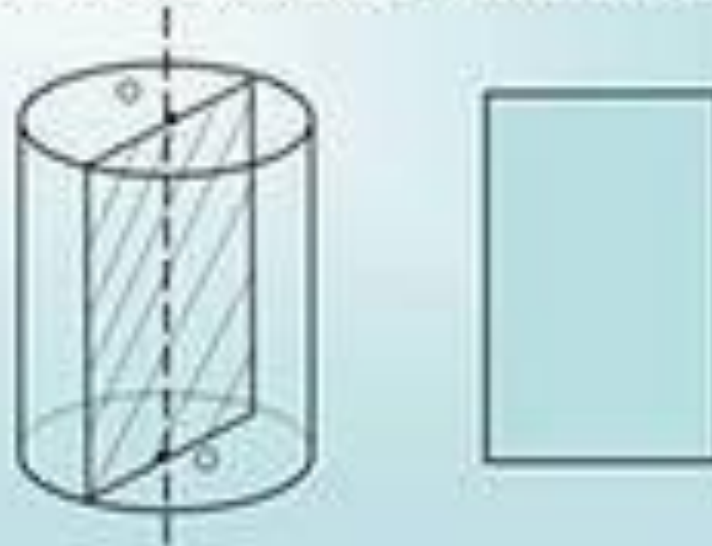
$$S_{\text{п}} = S_{\text{б}} + 2S = 2\pi R(R + H).$$

Сечения цилиндра

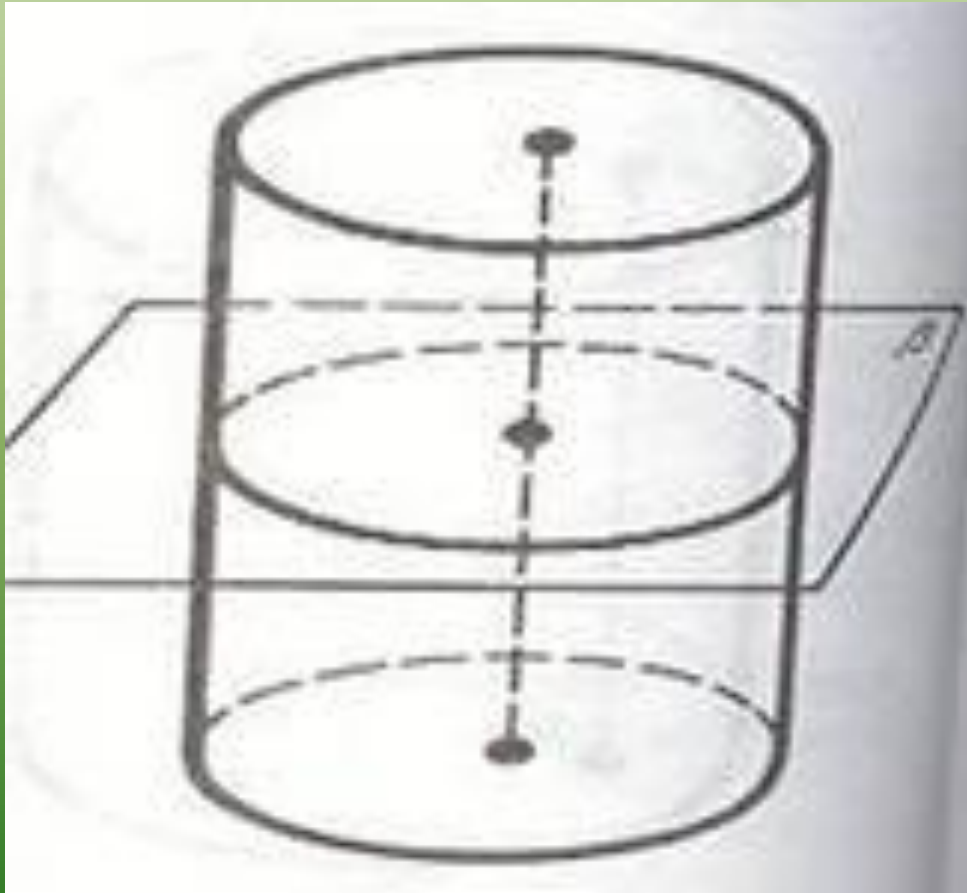


Сечения цилиндра

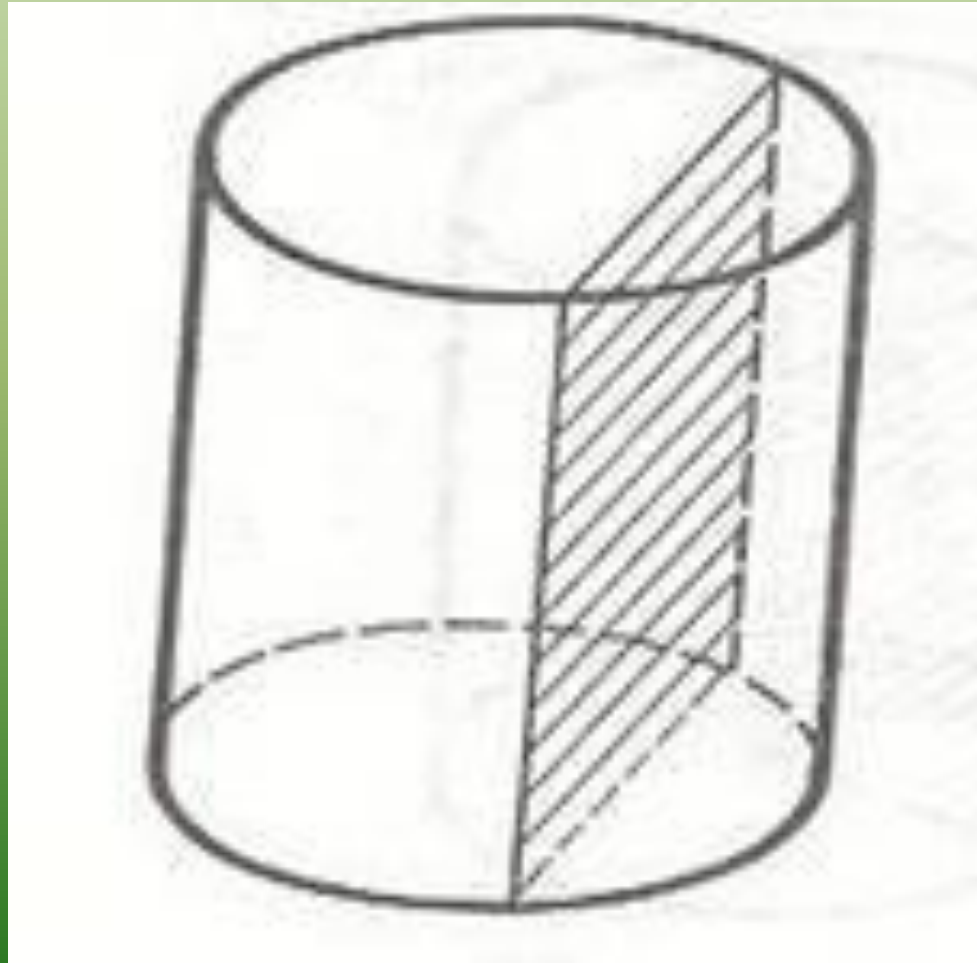
- Осевое сечение -



**Сечение плоскостью,
перпендикулярной к оси.**



**Сечение плоскостью,
параллельной оси.**



Косые сечения цилиндра

