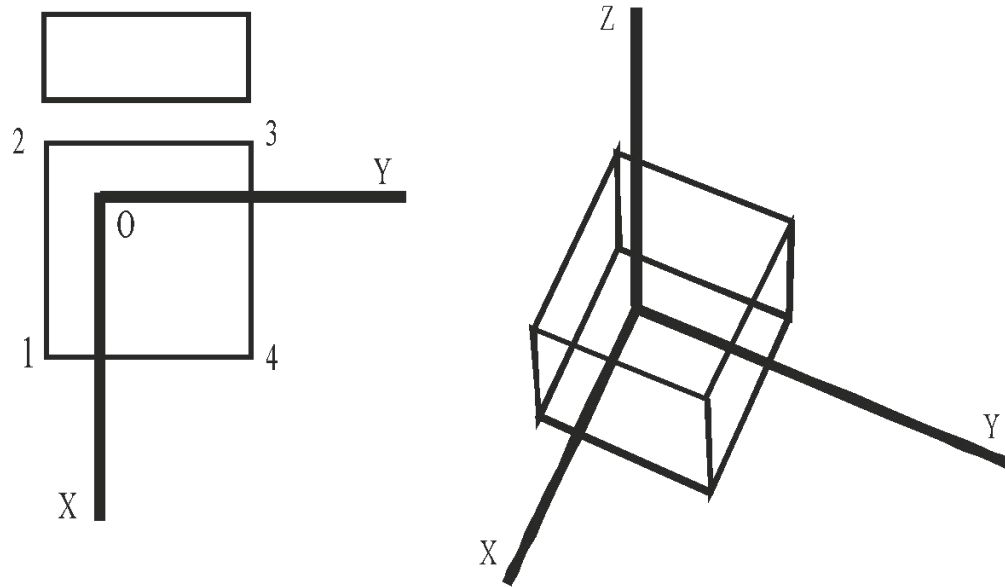
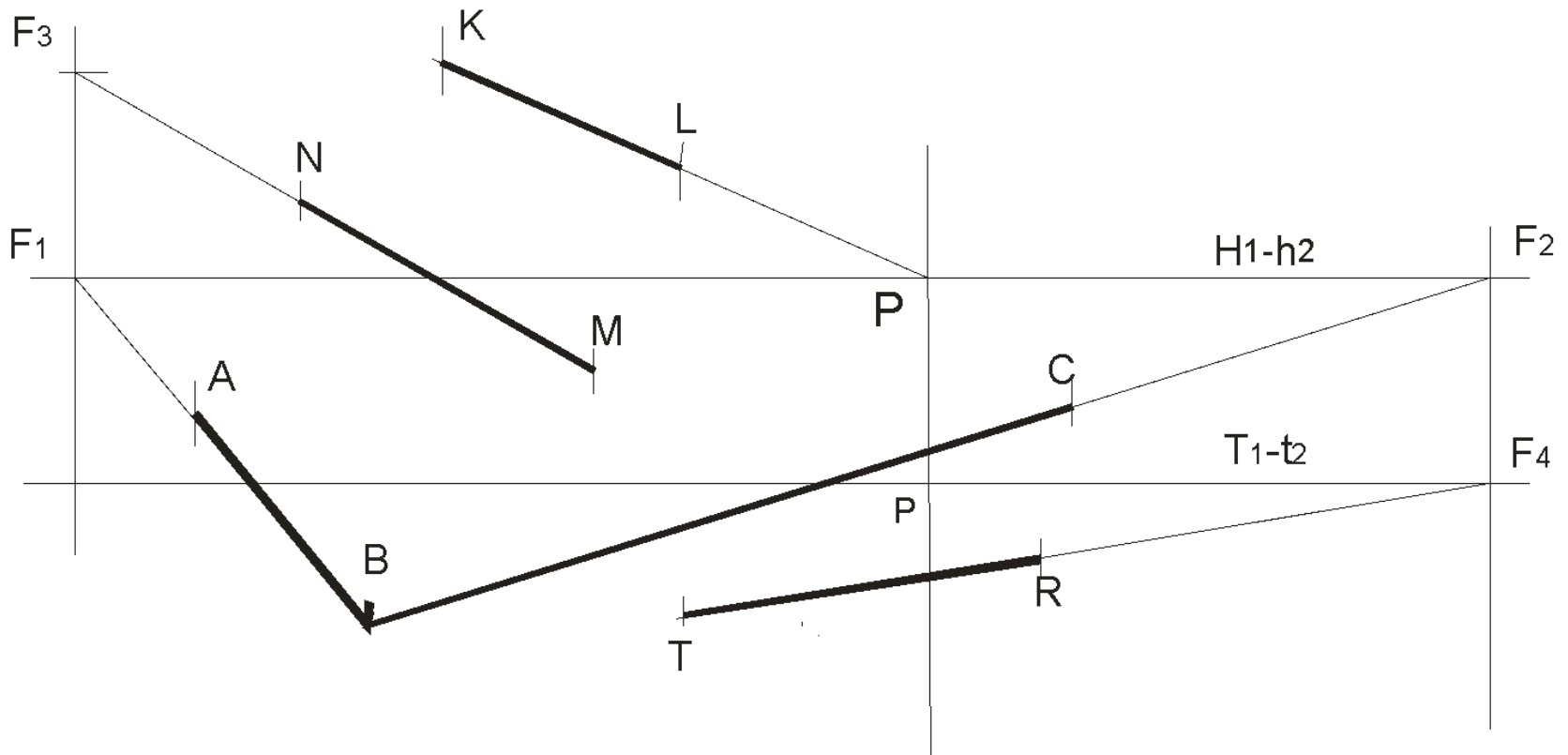


На рисунке показаны ортогональные проекции и аксонометрия призмы. Расположение точки  $O$  – начала аксонометрических координатных осей на аксонометрическом изображении обусловлено

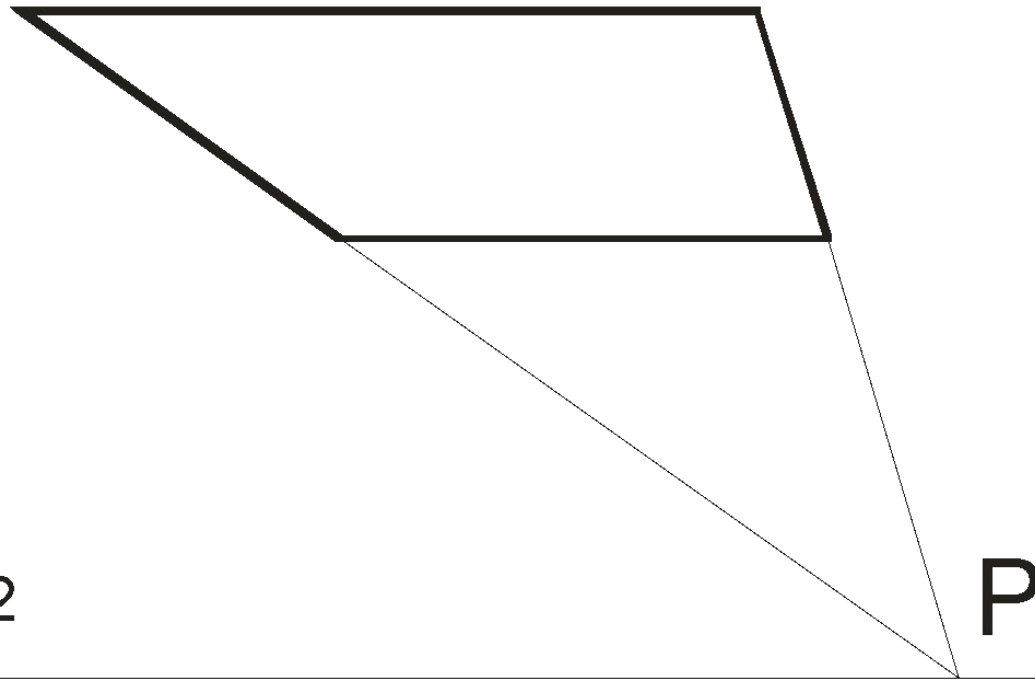


- Видом аксонометрии
- Коэффициентами искажений по осям
- Неграмотностью построения
- Размещением аксонометрических осей  $OX$  и  $OY$  на горизонтальной проекции объекта
- Выбором косоугольной горизонтальной изометрии

Какое количество отрезков прямых линий общего вида (наклонных) показано на перспективном изображении?



Какого вида плоскость вычерчена в перспективе?



- Чтобы построить собственную тень цилиндра с горизонтальной осью необходимо сначала:
  - Построить его падающую тень

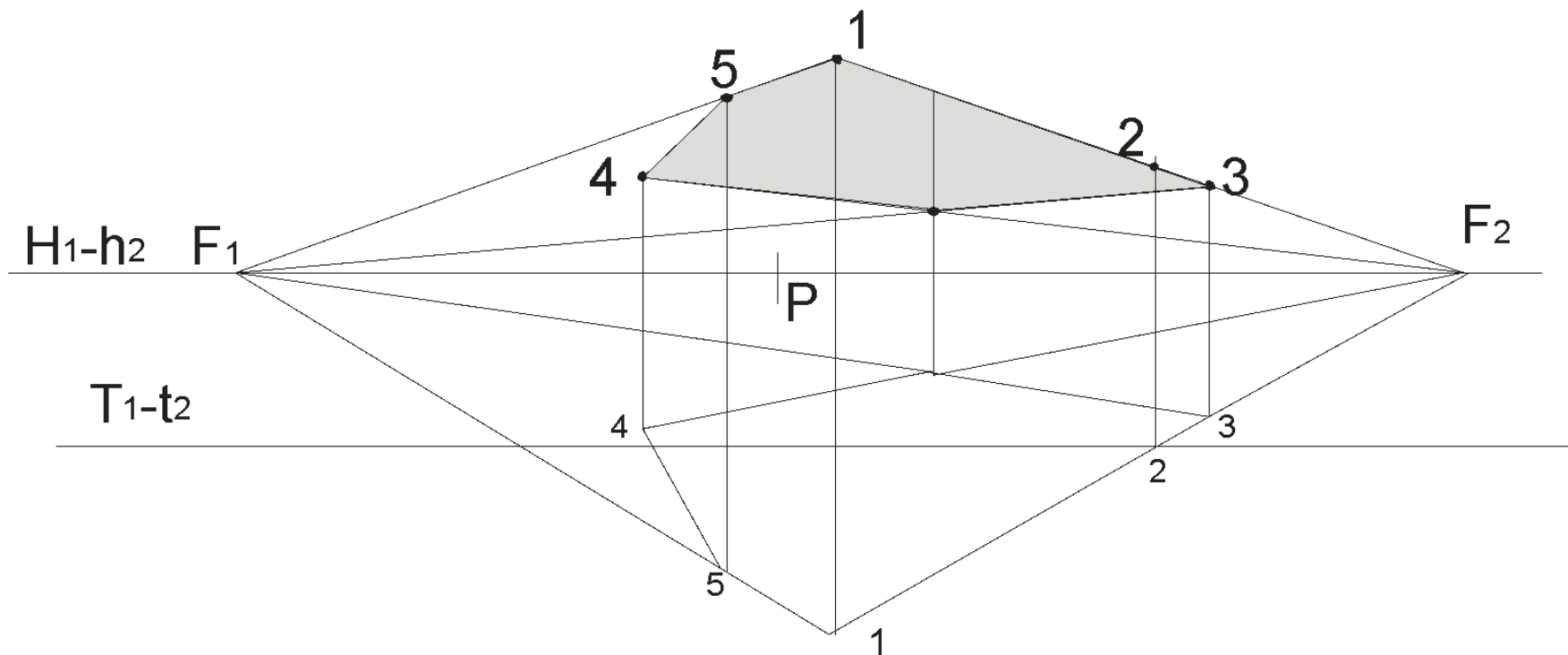
## Собственная тень прямого конуса в аксонометрии при выбранных проекциях светового луча может

- Идти не по образующей конуса
- Ограничиваться основанием
- Не доходить до вершины
- Отсутствовать
- Представлять собой эллипс

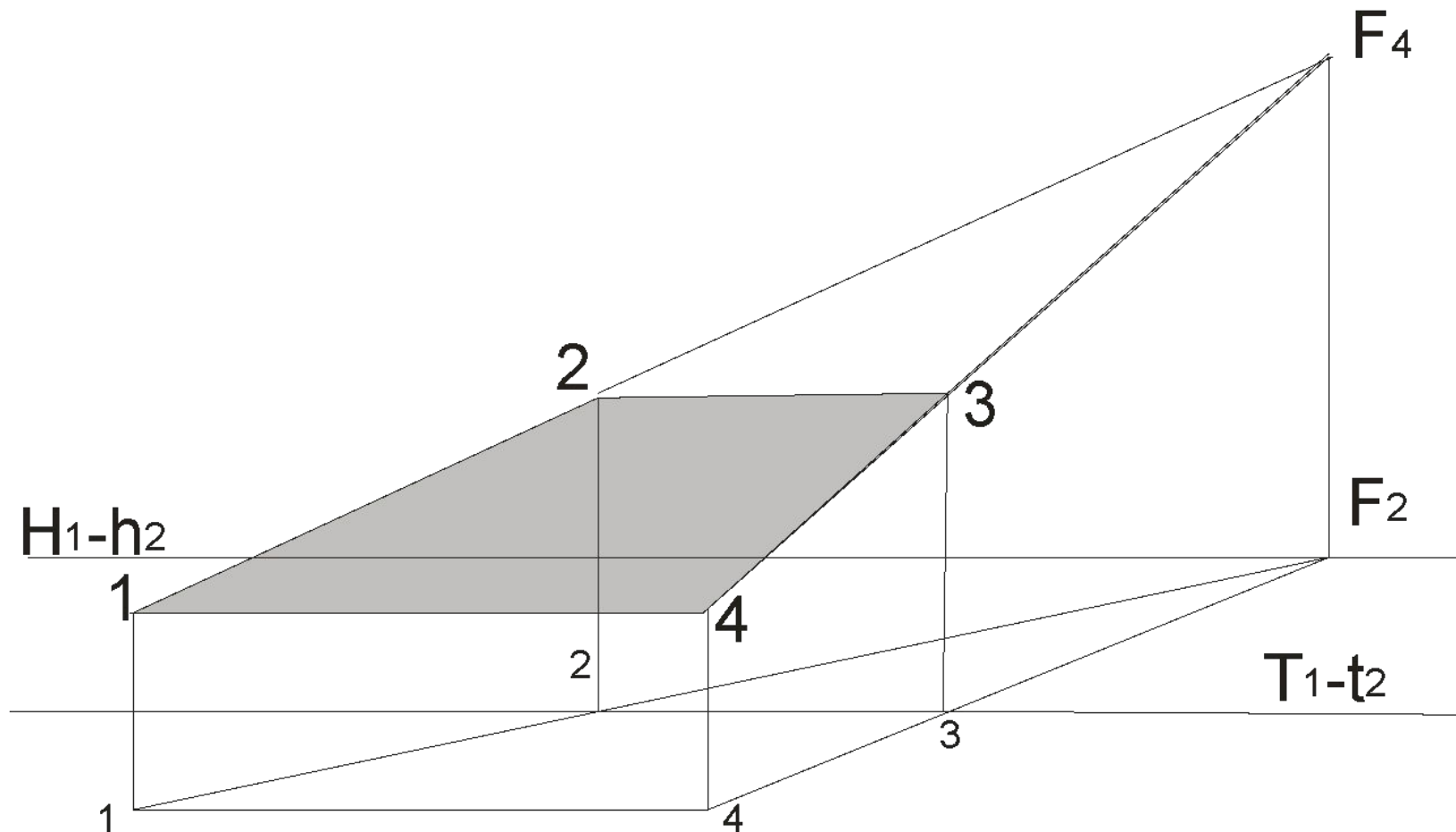
Если на наклонной плоскости построена тень в виде треугольника, можно ли утверждать, что это тень одного из перечисленных геометрических тел

- Пирамиды
- Конуса
- Куба
- Нет, нельзя
- Призмы

Какая из точек плоского многоугольника,  
построенного в перспективе, имеет натуральную  
величину высоты относительно горизонтальной  
плоскости?

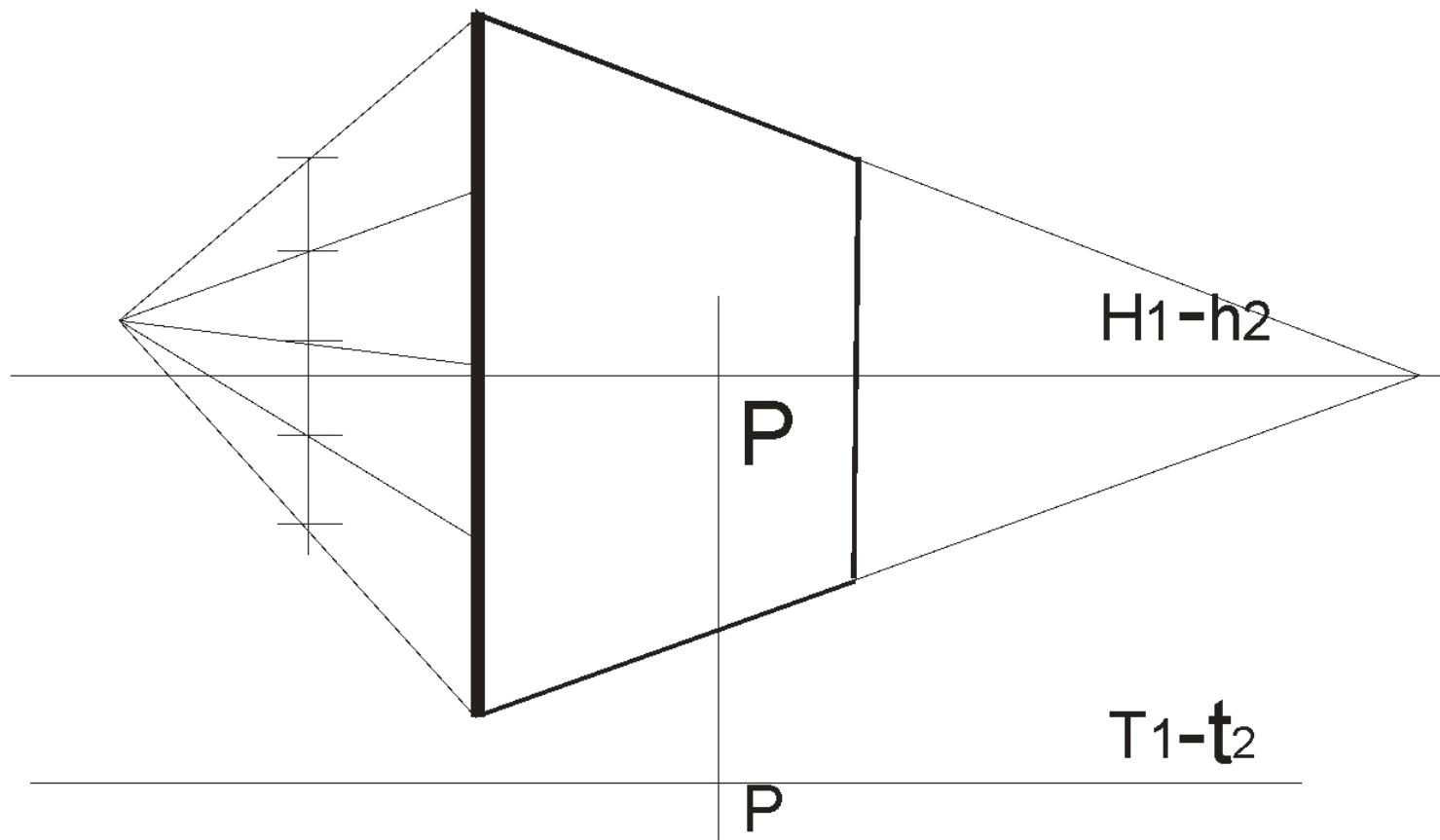


Какой из отрезков плоскости общего вида (1-4), принадлежит картине в перспективе?

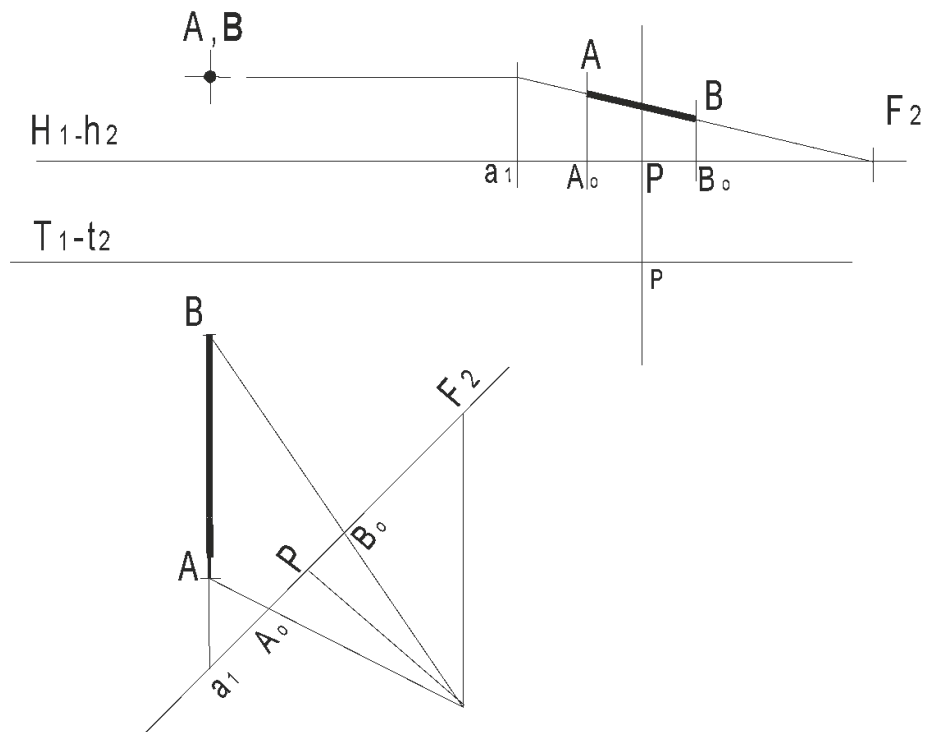




Показать правильный геометрический приём  
разделения вертикального отрезка прямой линии в  
перспективе на пропорциональные части

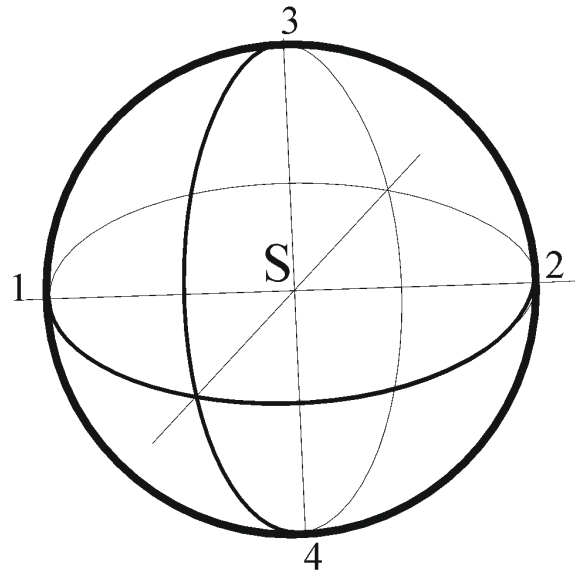


# Какая прямая линия, вычерчена в перспективе?



- Горизонтальная прямая линия
- Прямая линия перпендикулярная картинной плоскости
- Прямая линия параллельная картине
- Вертикальная прямая линия
- Прямая линия общего вида

# Для построения собственной тени сферы необходимо воспользоваться:

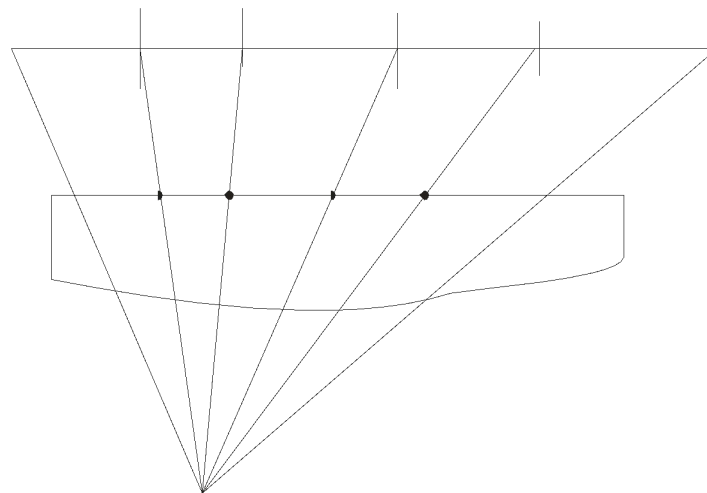
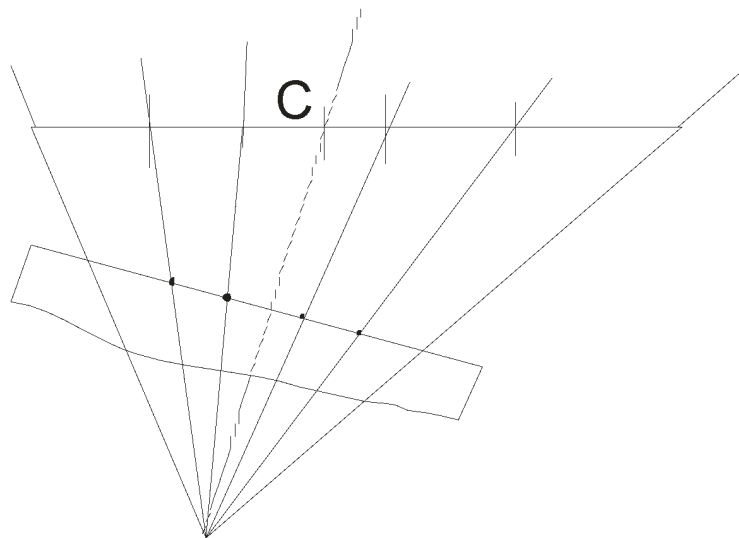


- Вторичной проекцией светового луча для экватора и первичной проекцией светового луча для абриса сферы
- Фронтальными секущими плоскостями
- Падающей тенью сферы
- Горизонтальными секущими плоскостями и вторичной проекцией светового луча
- Построением куба, в который вписывается сфера

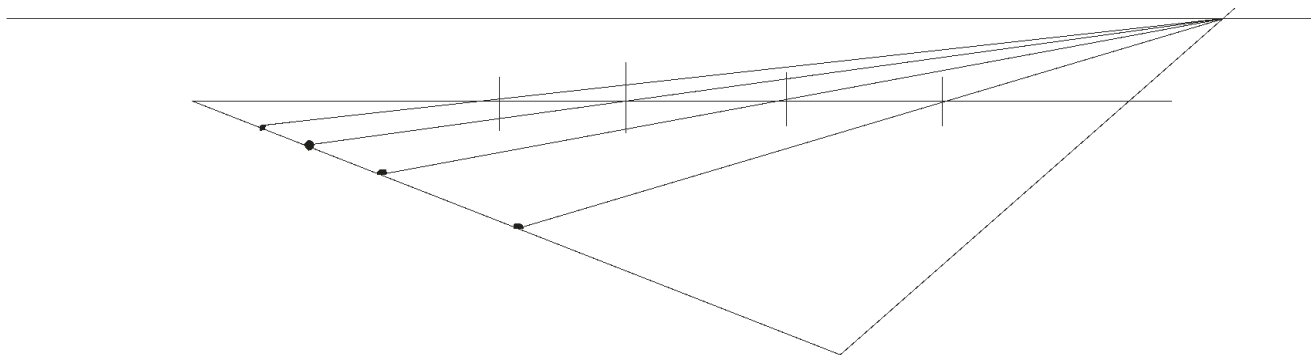
## Где в перспективе целесообразно применить делительный масштаб?

- Для работы с недоступными точками схода
- При построении горизонтальных окружностей
- При построении перспективы по способу сетки
- При разделении отрезков прямой линии общего вида на равные части
- Для многократного деления горизонтальных отрезков прямой линии на пропорциональные или равные части

Указать шкалу перспективного делительного масштаба:

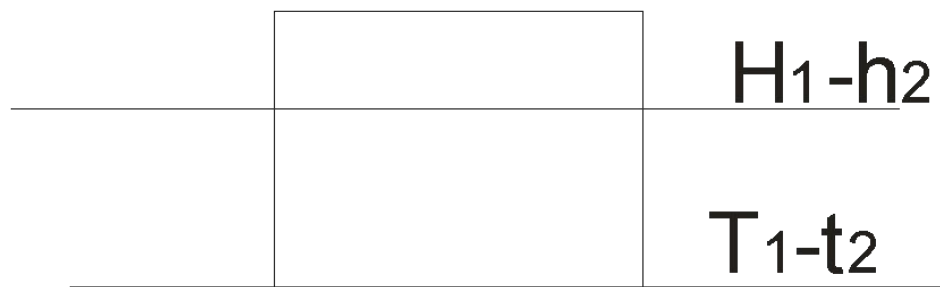


$H_1-h_2$

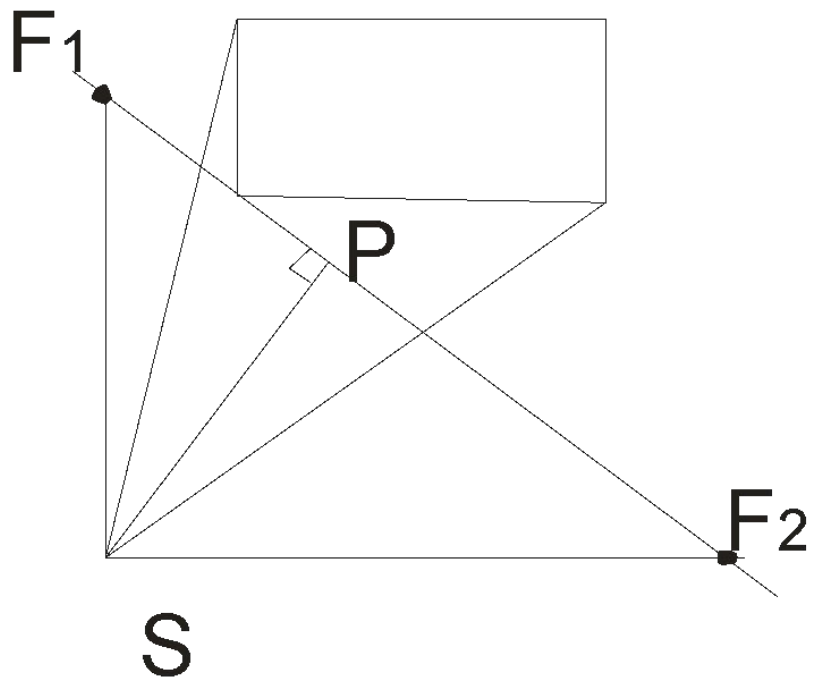








Показать ошибку,  
допущенную при  
выборе перспективных  
координат на плане:





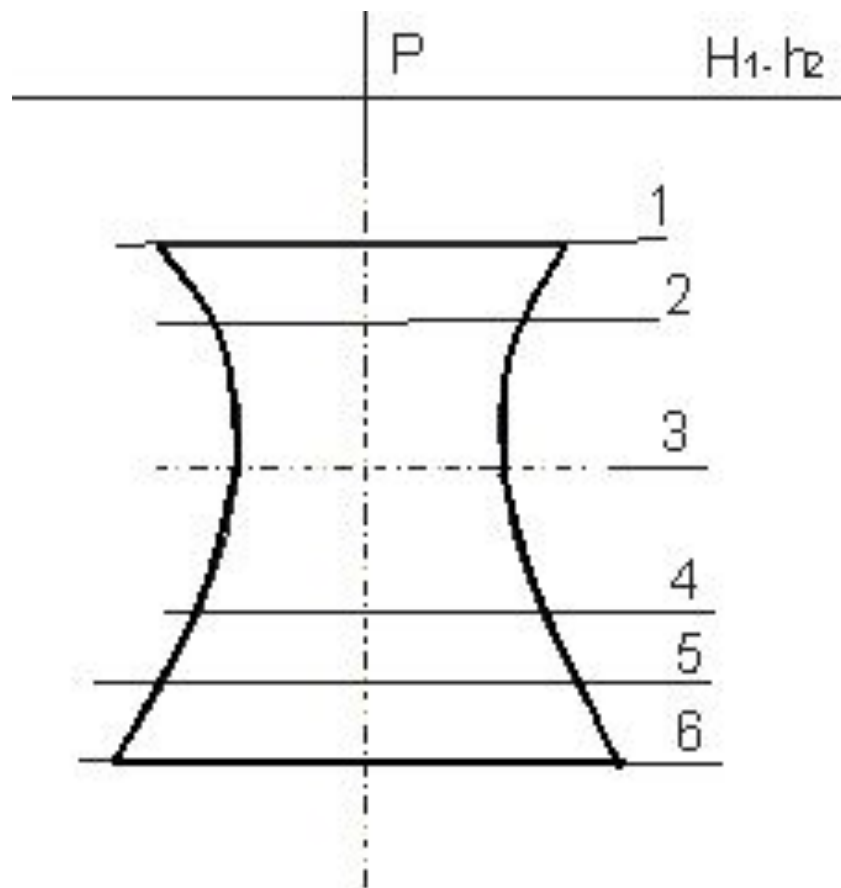
Какие предельно допустимые параметры надо применить при выборе точки зрения «S» для построения перспектив?

- Горизонтальный угол  $\leq 55$
- Вертикальный угол  $\leq 37$
- Главный луч - в пределах  $1/3$  срединного угла  $\alpha$

Какое ограничение имеет радиальный способ при построении перспектив?

- Нет
- В определении удалённых от главной оси точек
- В определении ближайших точек к главной оси картины
- В измерении натуральных размеров
- В размещении линии горизонта

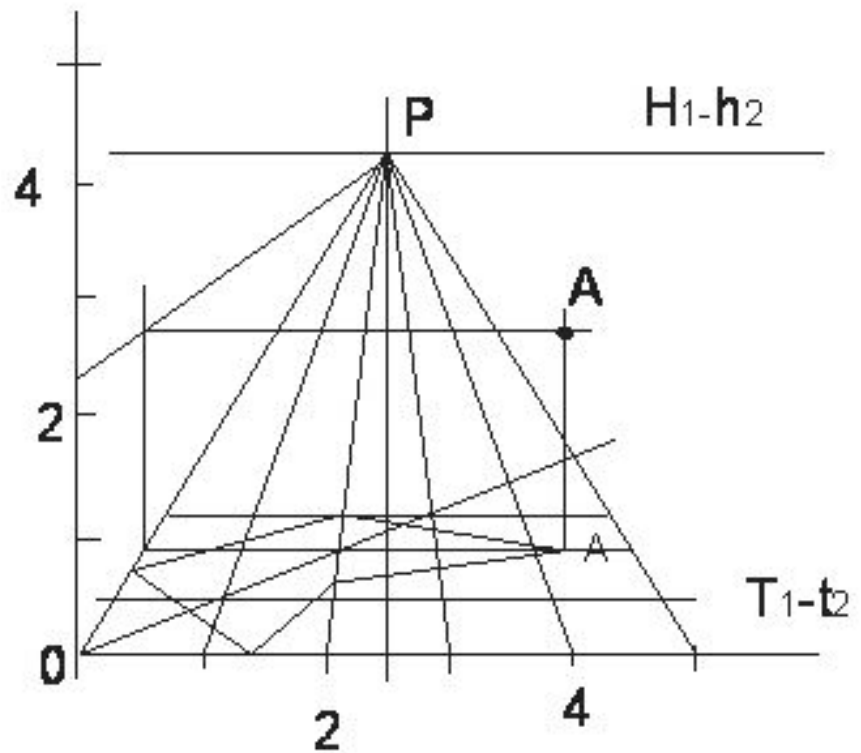
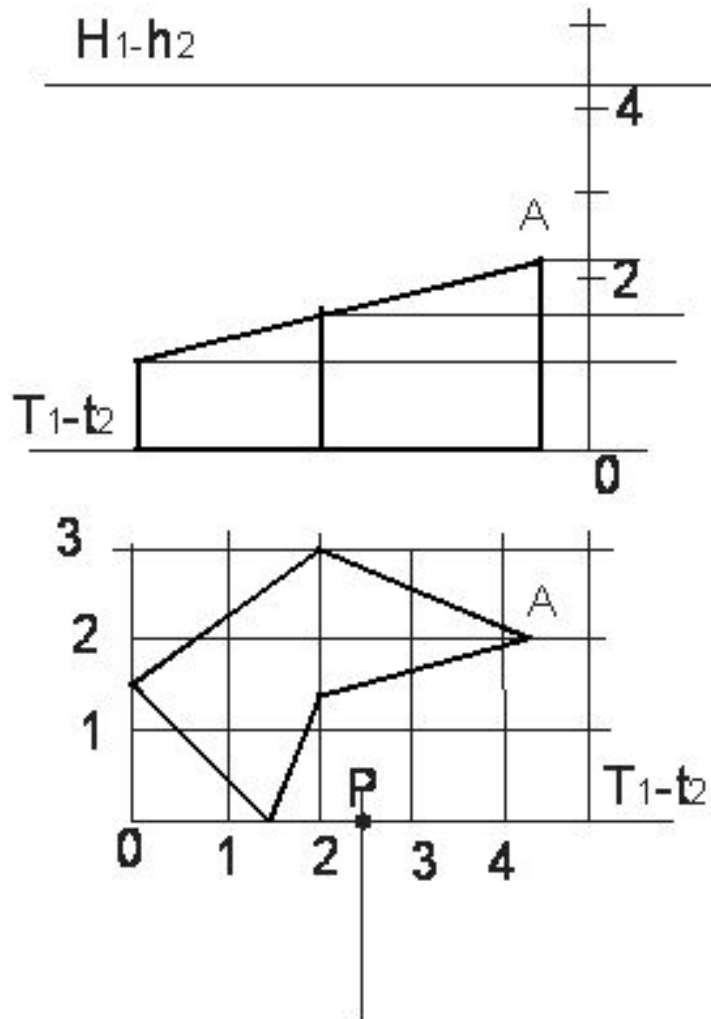
Какое минимальное количество горизонтальных экранов в перспективе необходимо вычертить для данной поверхности вращения?



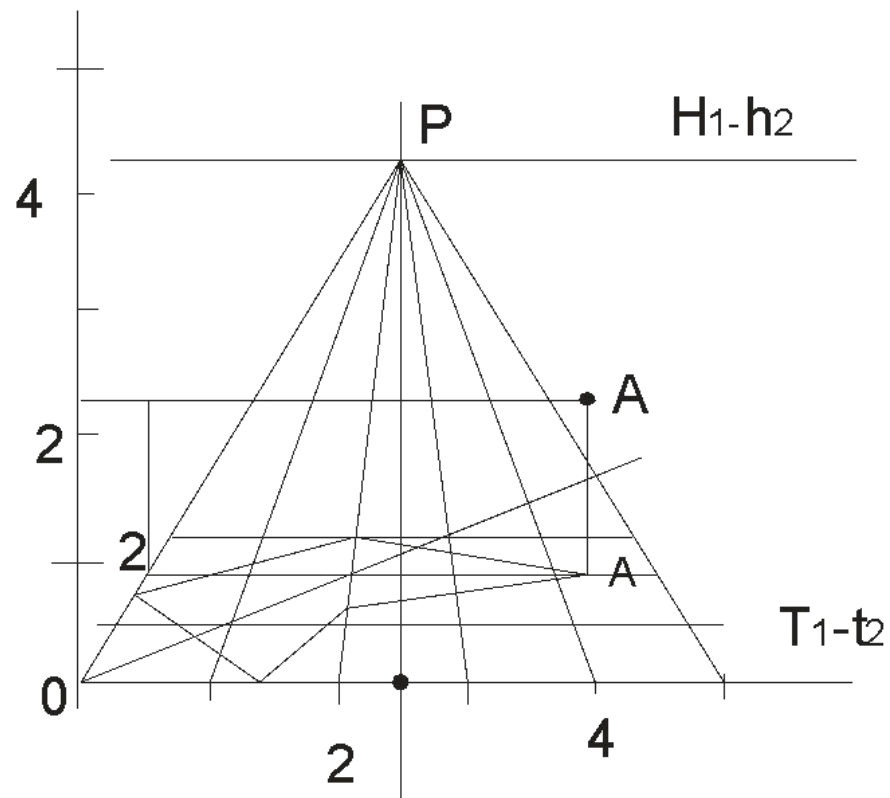
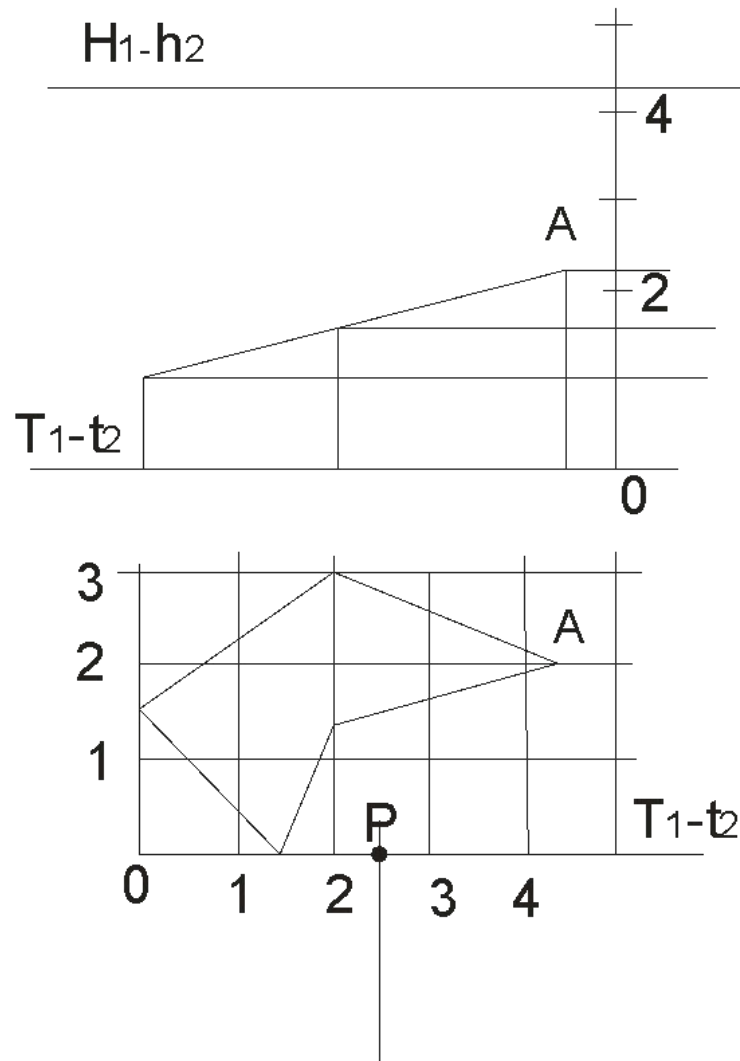
Из каких элементов состоит сетка, нанесённая на горизонтальной проекции объекта (при построении перспективы по способу сетки)?

- Прямоугольников
- Параллелограммов
- Ромбов
- Квадратов
- В виде трапеций

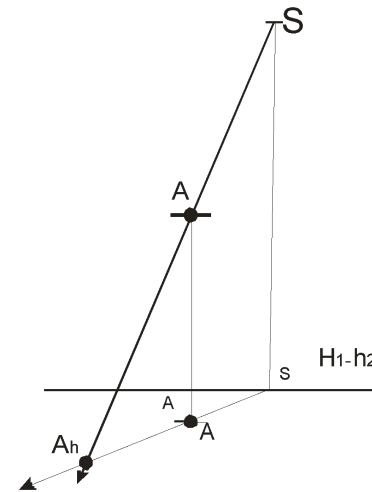
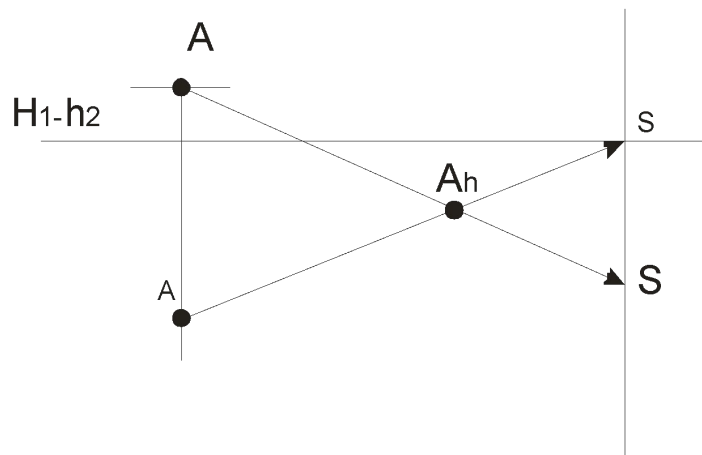
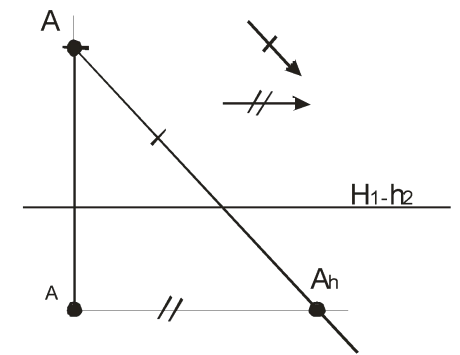
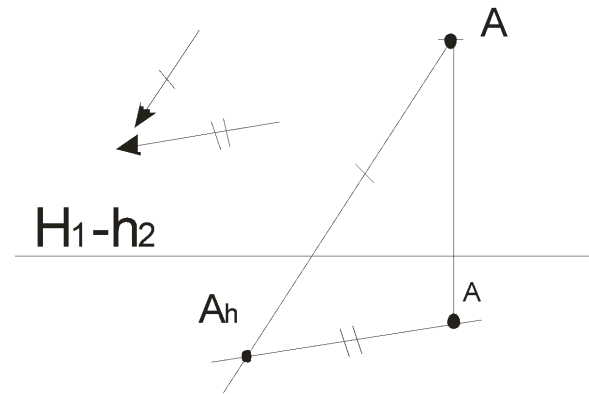
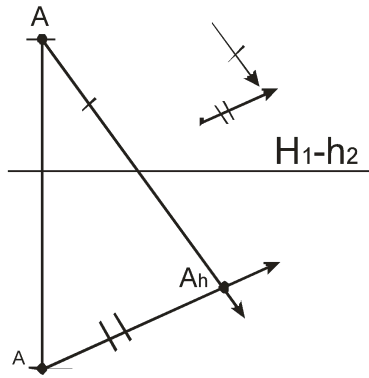
Найти ошибку, допущенную при выполнении перспективы призмы по способу сетки:



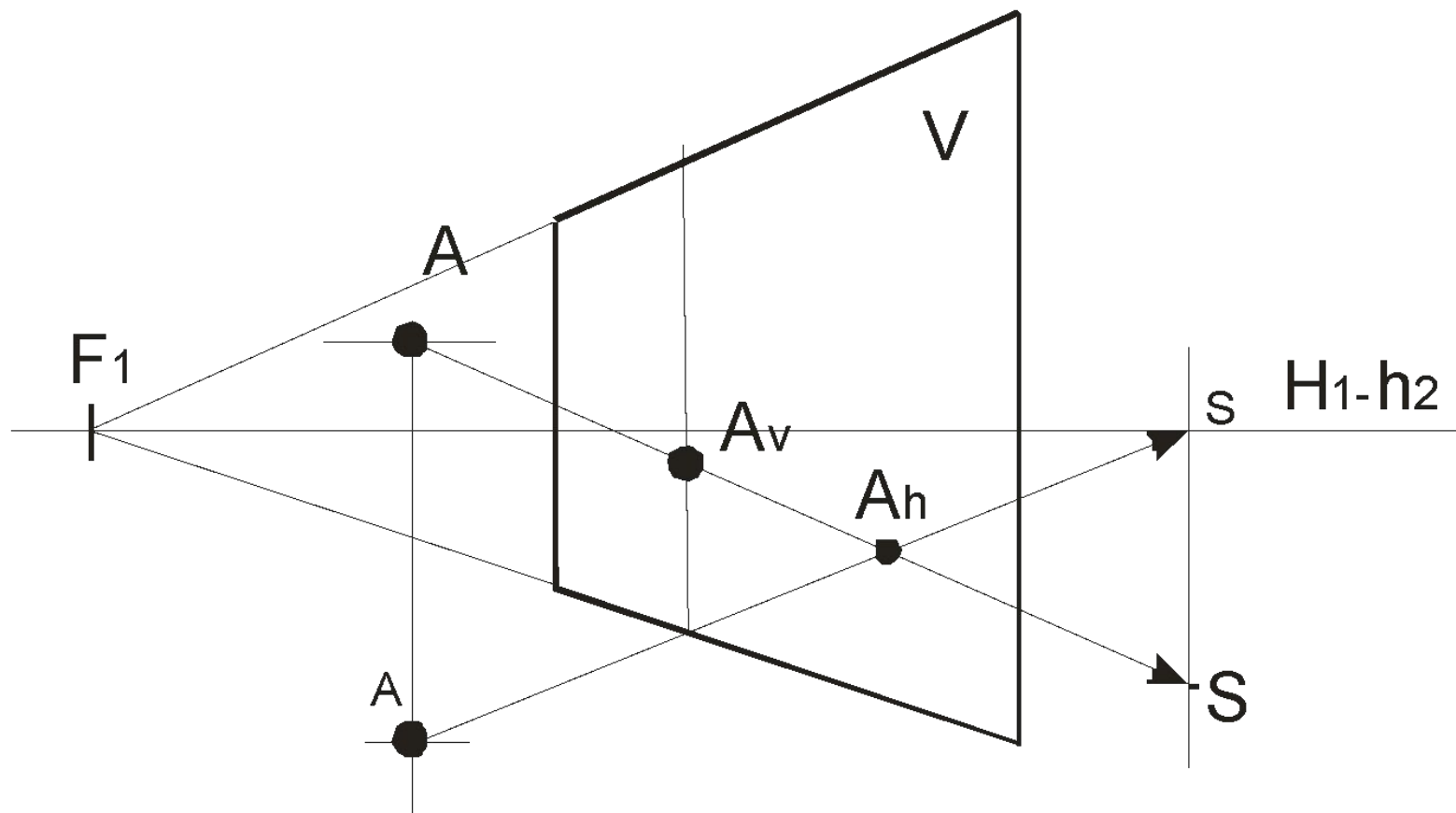
Найти ошибку, допущенную при выполнении перспективы призмы по способу сетки:



Указать вариант построения падающей тени в перспективе от точки «А» на горизонтальную плоскость проекций при положении солнца за зрителем (сзади):

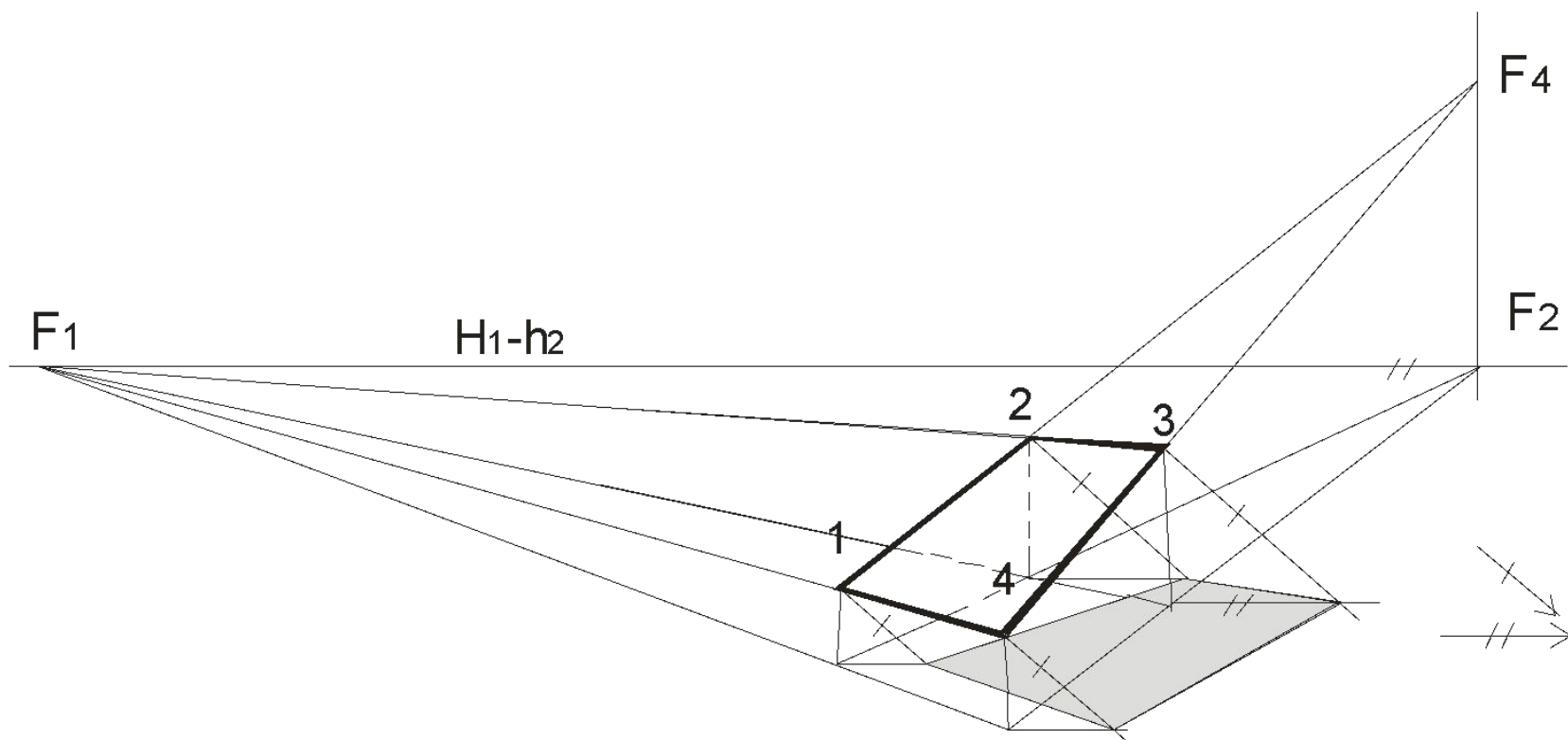


При каком расположении солнца построена тень от точки «А» на вертикальную плоскость «V» в перспективе?

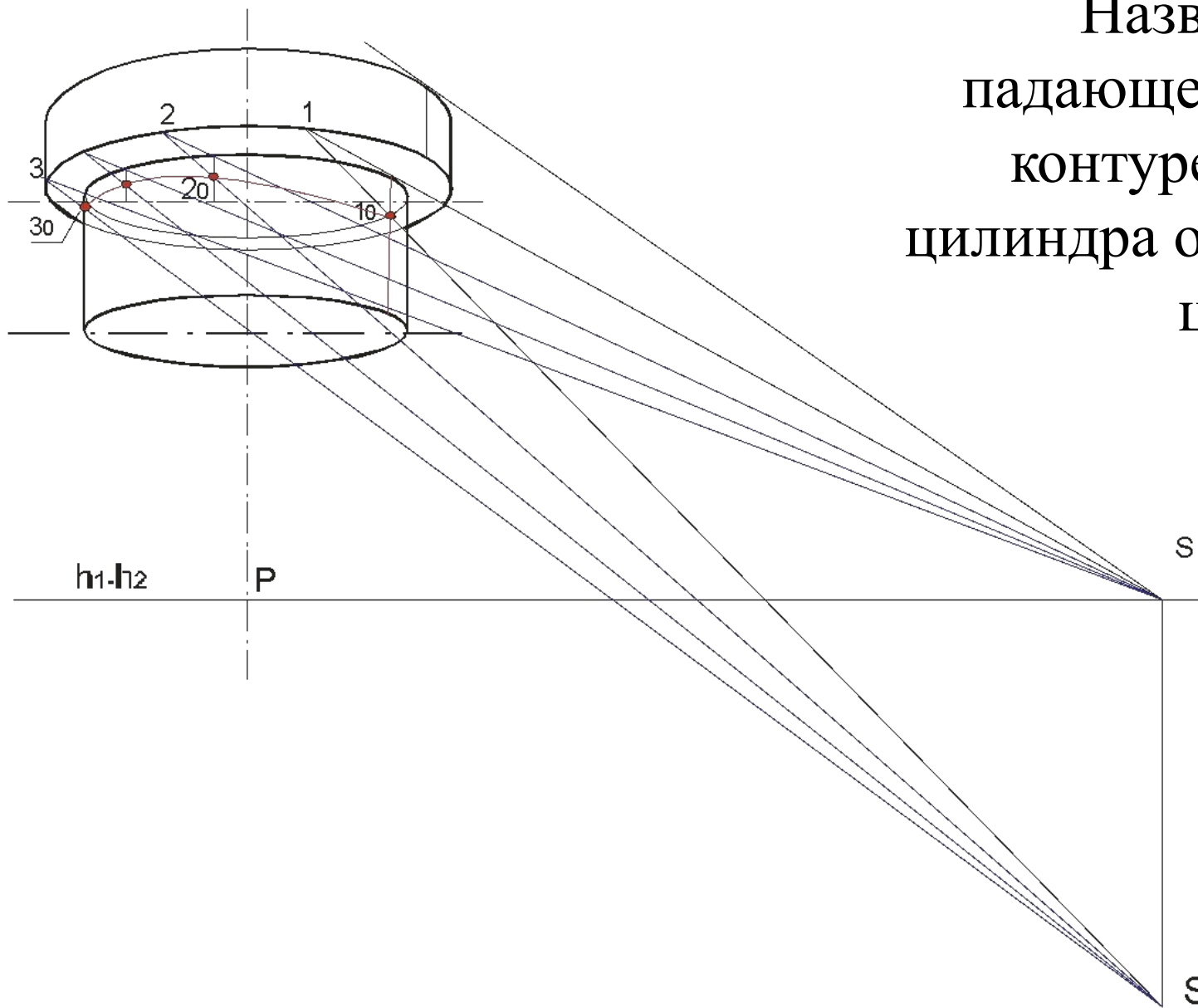




При каком расположении солнца построена тень от плоской фигуры «1-4» в перспективе?



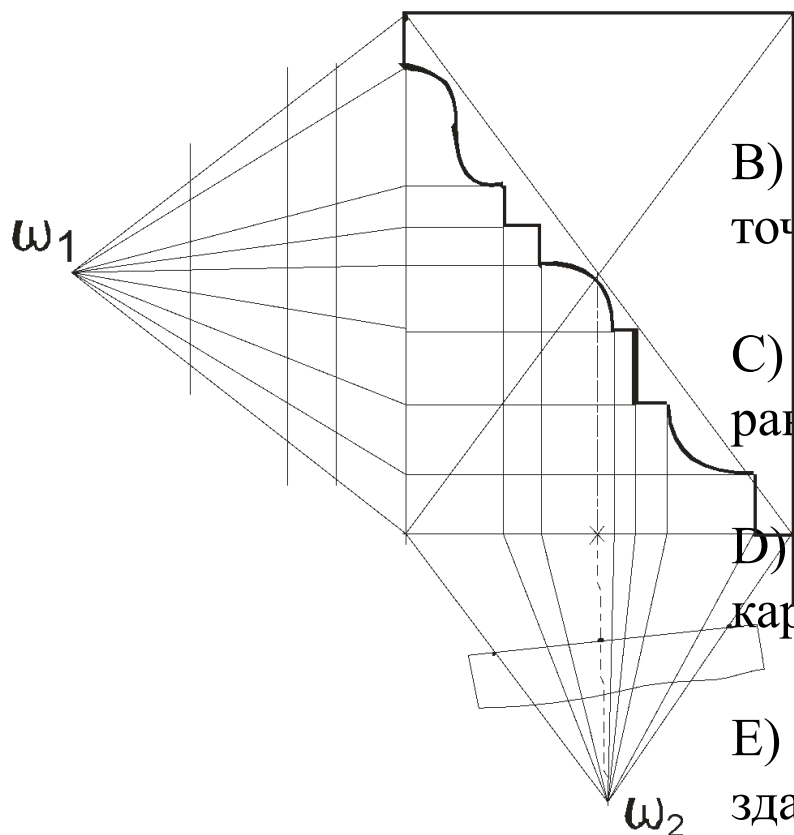
Назвать точку  
падающей тени на  
контуре (очерке)  
цилиндра от другого  
цилиндра:



# Какой способ положен в основу построения фронтальных перспектив интерьера?

- Способа архитектора
- Способ совмещённых высот
- Радиальный способ
- Способ сетки
- Способ вспомогательных экранов

# Для каких геометрических построений целесообразно применить делительный масштаб?



А) Для задания конфигурации карниза

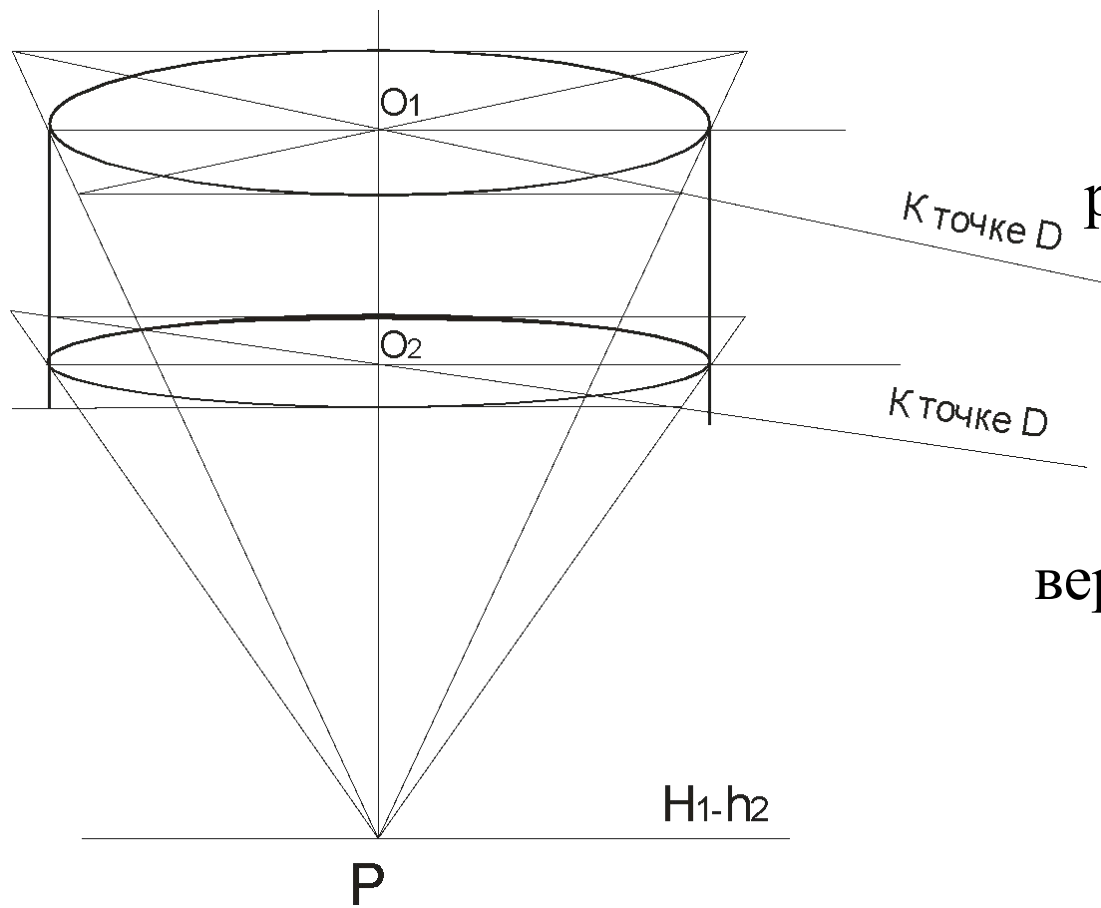
В) Всегда при проведении линий в недоступную точку схода в перспективе

С) Для разбивки профиля карниза по высоте в равных отношениях

Д) Для наиболее точного вычерчивания профиля карниза в аксонометрии

Е) При детализровке опоясывающих карнизов зданий в перспективе





От чего не зависит на данном примере степень раскрытия горизонтальных окружностей (с равными диаметрами), расположенных в перспективе на вертикальной оси вращения?

- A) От расположения главной оси картины
- B) От превышения центров круга над линией горизонта
- C) От удаления диагональной точки «D»
- D) От расположения точки зрения
- E) От расположения точки стояния