

23 ФЕВРАЛЯ



**ДЕНЬ
ЗАЩИТНИКА
ОТЕЧЕСТВА**



Февраль, февраль, зима и солнце!
И первых птичек переклик!
Сегодня выглянул в оконце:
Застыл, к стеклу лицом приник.
Мои друзья — вчера мальчишки -
Сегодня выросли и вдруг
Все как один, забросив книжки,
За руки взялись, встали в круг
И обещали мамам, сестрам
Границы радости беречь,
Беречь наш мир — и птиц, и солнце,
Меня в окошке убережь!

Если Вы считаете, что 23 февраля – это праздник военнослужащих, то Вы глубоко ошибаетесь! 23 февраля - это **День Защитника Отечества**. И каждый мужчина, будь он морским офицером или программистом, бизнесменом или милиционером, ученым или фермером - Защитник. 23 февраля – это День Защитника своего Отечества, своей семьи.

23 февраля – это День настоящего мужчины.

С ПРАЗДНИКОМ!





ФЕВРАЛЯ



Сегодня мы отмечаем замечательный праздник — ***День защитника Отечества***. Этот праздник напоминает нам о том, что всё самое дорогое, что у нас есть, может подвергнуться опасности. И долг каждого из нас, если придется, защитить своё Отечество. Ещё в давние времена воины не боялись с мечом в руках сражаться за свою родину.



От зари и до зари
Дозор несут богатыри:
Добрыня, Алеша, и старший Илья,
Три, всем нам знакомые, богатыри.
У каждого из них верный конь
Он с ними и в воду, и в огонь.
В руках у них щит и меч,
Чтоб землю русскую беречь.
Чтоб рубежи родной земли
Враги нарушить не могли.
Караул нести им нужно
На заставе стойко, дружно.
И пока они на страже,
Может быть уверен каждый:
От врагов защищены
Покой и мир родной земли!







С ПРАЗДНИКОМ!

XI



23 февраля - День Российской Армии!
Вверх орудия палят, всех салютом балуют.
Шлют они от всей страны благодарность
воинам,
Что живём мы без войны, мирно и спокойно.
Дед мой в армии служил. У отца - награды.
Вот и я давно решил, что пойду в солдаты!
Знаю, надо подрасти... Нужно стать взрослее...
Но ведь я себя вести по-мужски умею!
Защищаю во дворе маленьких и слабых
И справляю в феврале День Армейской славы.
Я сумел бы выполнять, как солдат, задания.
 Попрошу меня принять в армию заранее!



23
февраля



У этого праздника было несколько названий:

- День Советской Армии;
- День рождения Красной армии;
- День рождения вооруженных сил военно-морского флота.

Сейчас этот праздник называется **Днем Защитников Отечества...**

23 февраля поздравляют пап, дедушек, братьев, всех тех, кто служил или служит в рядах Российской армии. Почему же именно 23 февраля считается Днем Защитников Отечества, а не любая другая дата?





Изначально 23 февраля праздновался как день рождения Красной Армии в честь победы над немецкими войсками. День первой победы стал днем рождения армии. Это как бы обозначило на будущее ее судьбу. Начав с победы, она с той поры не раз громила врагов нашей Родины. Не было ни одного захватчика, который бы не почувствовал на себе силу ее оружия.

ДА, ЗАРАВСТВУЕТ КРАСНАЯ 3-х МИЛЛИОННАЯ АРМИЯ!!





Россия – как из песни слово,
березок юная листва.
Кругом леса, поля и реки,
раздолье, русская душа.
Люблю тебя, Россия,
за ясный свет твоих очей,
За ум, за подвиги святые,
за голос звонкий, как ручей.
Это позабудется едва ли
и навек останется святым –
Землю ту, что Родиной назвали,
коль придется, сердцем защитим!



Две старых фотографии, два деда,
Со стен как будто смотрят на меня.
Один погиб почти перед победой,
Другой пропал в немецких лагерях.

Один дошел до самого Берлина,
В апреле сорок пятого - убит.
Другой пропал без вести, словно сгинул,
И даже неизвестно, где лежит.

Защитники Отечества родного,
Две разных жизни, но с одной судьбой.
Со старых фотографий смотрят снова,
Те, кто отдали жизнь за нас с тобой.

И в этот День Защитника Отчизны,
Героев павших будем вспоминать.
Они для нас свои отдали жизни,
Чтоб мы могли отчизну защищать.





С Праздником!

Постепенно традиция видоизменилась и сложилась так, что поздравлять и дарить подарки 23 февраля стали не только военным, но и всем мужчинам и даже мальчикам. Армейский праздник превратился в праздник мужчин и мужского пола в целом.



23
ФЕВРАЛЯ

ДЕНЬ
ЗАЩИТНИКА
ОТЕЧЕСТВА



с 23
февраля!

Служить в армии - почетное право и обязанность каждого мужчины. Следовательно, он либо был, либо есть, либо будет воином. И почему же его не поздравить, если повод есть?!



Проснулся Федор утром рано
И чуть не шлепнулся с дивана:
Вчера разбросанные танки,
Машинки, кони и тачанки
Построились. И в ряд стоят
Торжественно, как на парад!
"Вот это да!" — подумал он, -
"Быть может, это снится сон?"
Но в комнату заходит мама
И, улыбаясь, говорит:
"Вставай, защитник, умывайся,
На кухне чай уже кипит".
И вспомнил Федор, это — праздник
И он сегодня — главный в нем.
Сегодня Федя — не проказник,
Он маму слушает во всем,
Сестренку во дворе спасает...
А мама про себя мечтает:
Пускай так каждый день бывает!

Российская армия - это вооруженные силы нашей Родины, которые защищают ее независимость и свободу.

В вооруженные силы Российской Федерации входят:

- *сухопутные войска,*
- *военно-воздушные силы,*
- *ракетные войска стратегического назначения,*
- *военно-морской флот,*
- *войска противовоздушной обороны страны.*

Сухопутные войска –

пехота,

артиллерия,

ракетные части,

танки.





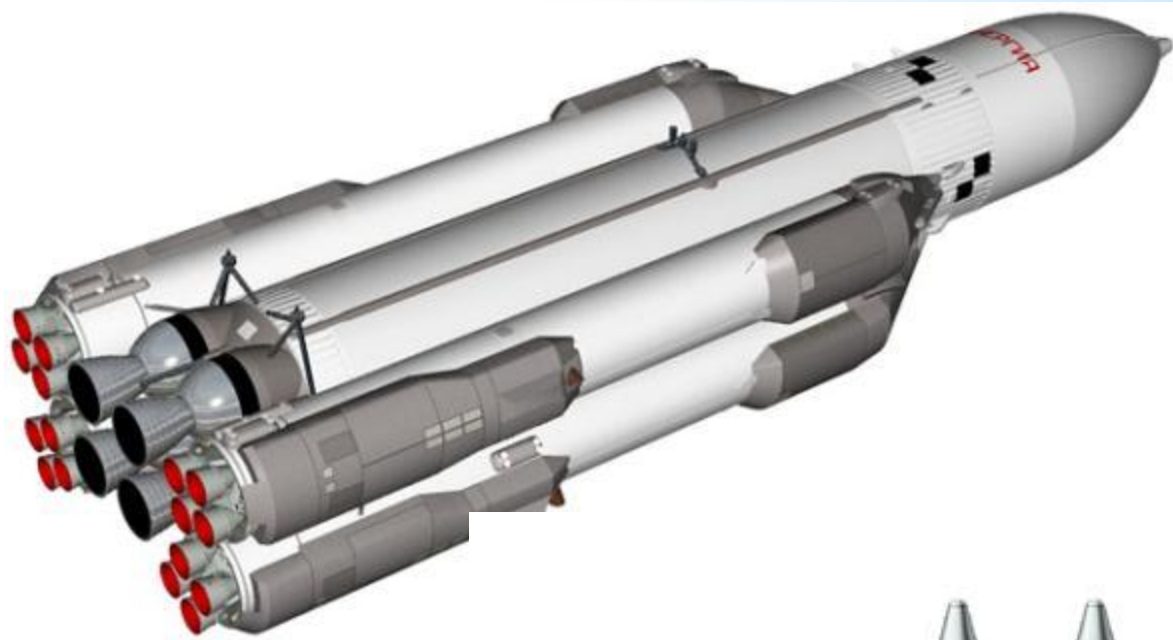
Военно-воздушные силы –
бомбардировочные
истребительные,
а также вертолетные части
и соединения.





Ракетные войска –
части, вооруженные
мощными ракетами,
которые могут доставить
в любую точку земного
шара всепокрушающий
атомный заряд.





Военно-морской флот –

соединения различных

боевых кораблей,

морская авиация,

береговые базы, на

которых располагаются

боевые корабли и

самолеты.





Войска противовоздушной

обороны –

вооружены зенитными

ракетами

и самолетами-

истребителями.







Громко ночью поют соловьи,
Значит мир во дворах и домах.
Сохраняют наши сны: и твои и мои,
Ведь солдаты не спят на постах.
Просто так, в одиночку, одни:
Нам друзья, и родные, и близкие,
А в шеренгах солдатских они,
Мощь элитная наша, Российская.
Наша Родина многое знает
Крови, боли и слез матерей.
Только Армия всех защищает,
Не дает обижать сыновей!
Будет сильною Русь многоликая
И крепчает Армейская Рать
Возродится Страна Великая
И все помним, что Родина-мать!

23 февраля





Смелость города берет.

дин в поле не воин.

Жить – Родине
служить!

Тот герой, кто за Родину горой.

Родина –мать, умей за нее постоять.

Тяжело в учении – легко в бою.

Русский не с мечом, ни с калачом не шутит.

Дорогие наши мужчины — папы и сыновья!
Поздравляем вас с праздником! Желаем успехов
в делах, счастья, добра, чистого, мирного неба
над головой! Мальчишкам — расти сильными,
смелыми, мужественными, добрыми и
благородными; помнить о высоком звании
мужчин!

МИРНОГО НЕБА



Дуют ветры в феврале, воют в трубах громко.
Змейкой мчится по земле лёгкая позёмка.
Поднимаясь, мчатся вдаль самолётов звенья.
Это празднует февраль армии рождение.
Ночью вьюга бушевала, и метелица мела,
А с рассветом нам тихонько папин праздник принесла.
И сегодня над широкой белой скатертью полей
Сверху видны самолеты наших воинских частей.
Папин праздник - главный праздник всех мальчишек и мужчин.
И поздравить пап любимых мы сегодня так спешим!



**С ДНЁМ
ЗАЩИТНИКА
ОТЕЧЕСТВА!**