



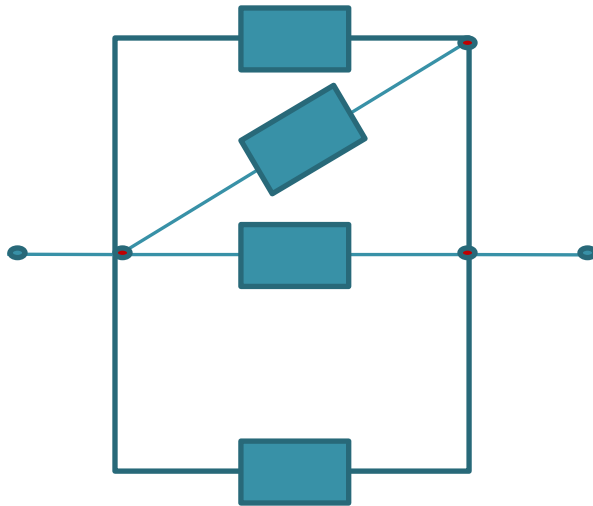
ЗАКОНЫ
КИРХГОФА

Законы Кирхгофа – правила, которые показывают, как соотносятся токи и напряжения в электрических цепях.



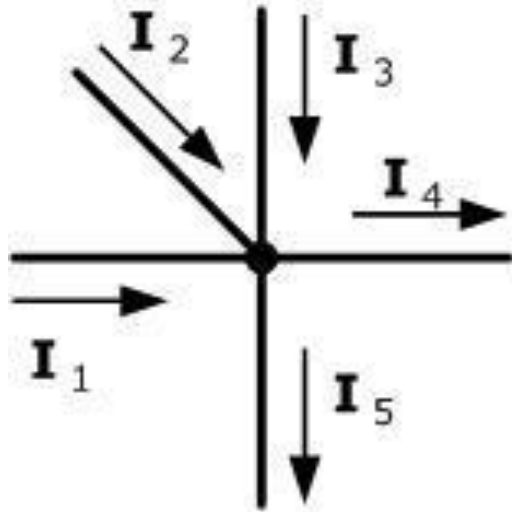
- Густав Кирхгоф – нем. физик XIX в.
- В 1845 году – сформулировал правила (законы) электрических цепей

Разветвленная цепь:



- **Узел** электрической цепи - место соединения трёх и более ветвей.
- **Ветвь** электрической цепи - участок электрической цепи, содержащий только последовательно включённые элементы.
- **Контур** электрической цепи - замкнутый путь, проходящий через несколько узлов и ветвей электрической цепи.

I-й закон Кирхгофа



$$I_1 + I_2 + I_3 = I_4 + I_5$$
$$I_1 + I_2 + I_3 - I_4 - I_5 = 0$$

- Сумма токов входящих в узел равна сумме токов, исходящих из этого узла
- Алгебраическая сумма токов, сходящихся в узле, равна нулю; токи, входящие в узел, принимаются с «+», а исходящие – с «-»

I-й закон Кирхгофа

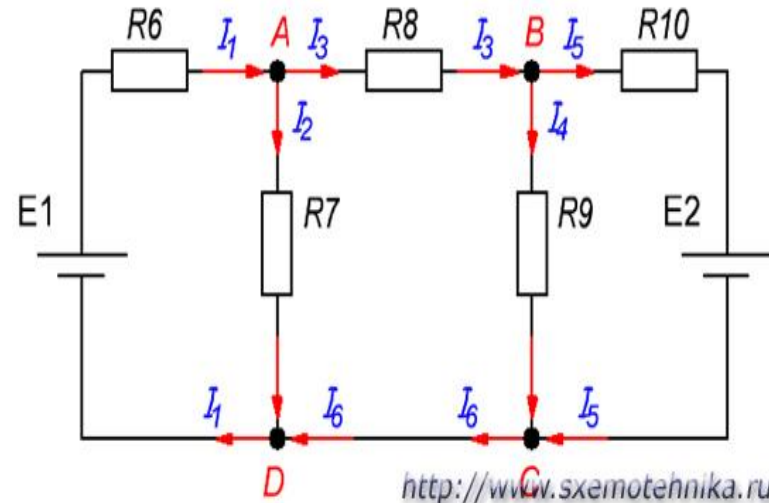
- Рассмотрим узел **A**:

I_1 - полный ток, притекающий к узлу **A**, а токи I_2 и I_3 — токи, вытекающие из узла **A**. Следовательно:

$$I_1 = I_2 + I_3$$

- Для узла **B**:

$$I_3 = I_4 + I_5$$



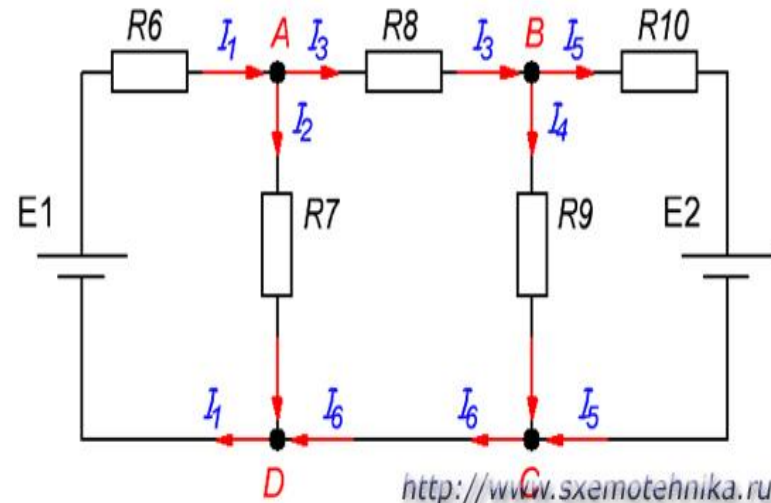
I-й закон Кирхгофа

- Для узла С:

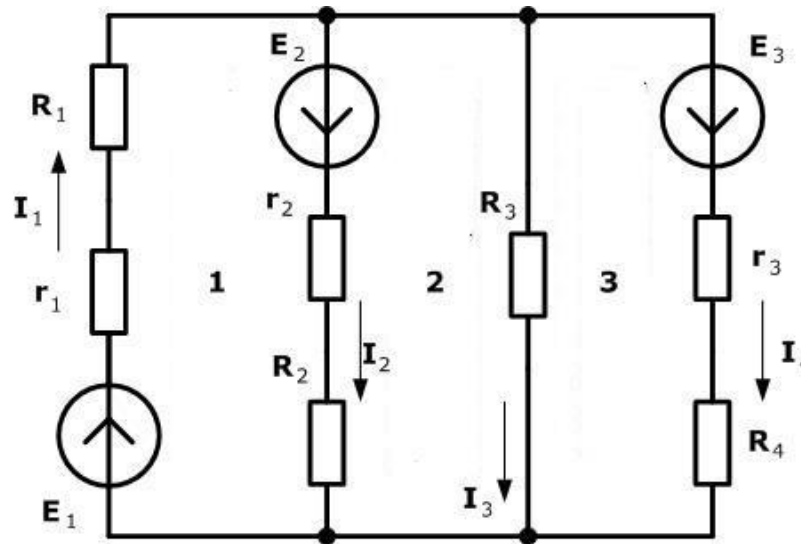
$$I_6 = I_4 + I_5$$

- Для узла D:

$$I_1 = I_2 + I_6$$

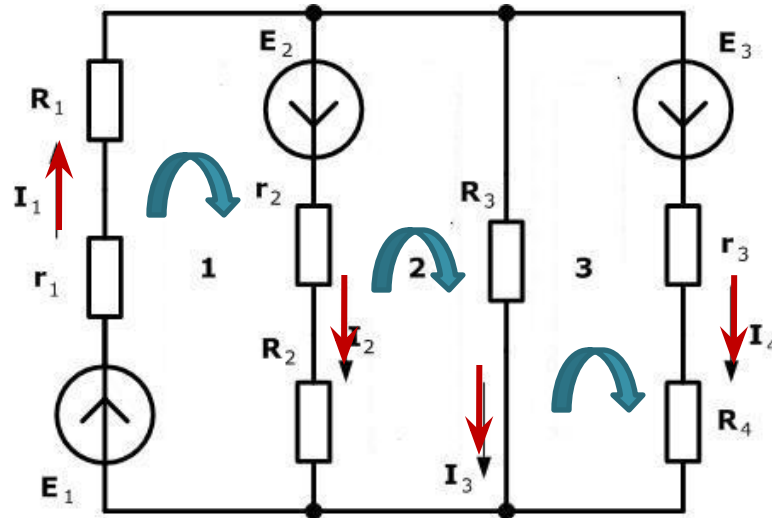


II-й закон Кирхгофа



- Алгебраическая **сумма ЭДС**, действующих в замкнутом контуре, **равна** алгебраической **сумме падений напряжения на всех сопротивлениях** в этом контуре.
- Термин «**алгебраическая сумма**» означает, что величина ЭДС и величина падения напряжения на элементах может быть как со знаком «+» так и со знаком «-».

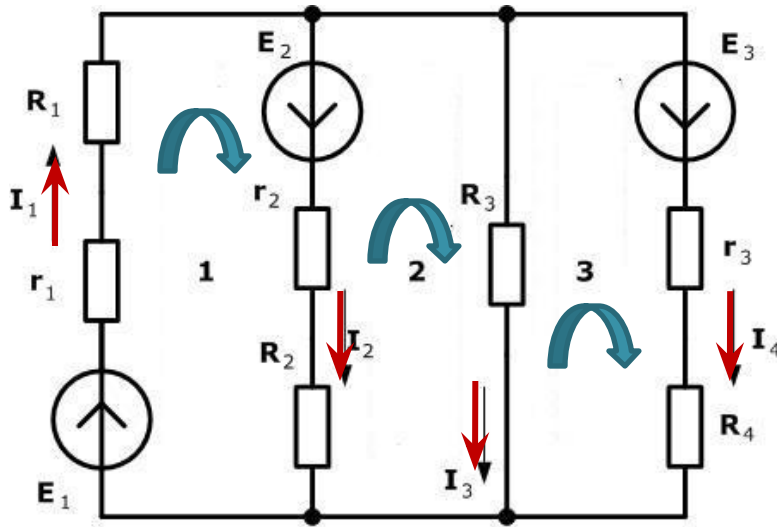
II-й закон Кирхгофа



При этом **определить знак** можно по следующему алгоритму:

- 1. Выбираем направление обхода контура (два варианта либо по часовой, либо против).
- 2. Произвольно выбираем направление токов через элементы цепи (если не указано).
- 3. Если направление тока и ЭДС совпадает с направлением обхода контура, то ток берется со знаком «+», если не совпадает – то со знаком «-»

II-й закон Кирхгофа



- Для первого контура:

$$E_1 + E_2 = I_1 r_1 + I_1 R_1 + I_2 r_2 + I_2 R_2$$

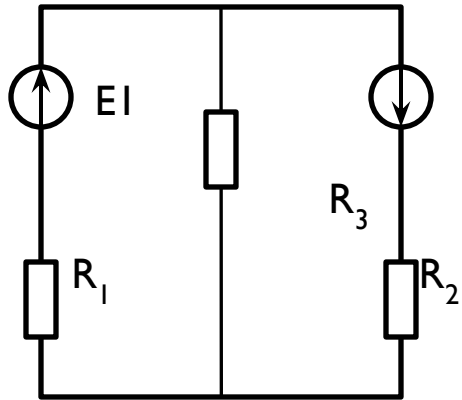
- Для второго контура:

$$-E_2 = -I_2 r_2 - I_2 R_2 + I_3 R_3$$

- Для третьего контура:

$$E_3 = -I_3 R_3 + I_4 r_3 + I_4 R_4$$

Задача



E_2

$$E_1 = 130 \text{ В}$$

$$E_2 = 85 \text{ В}$$

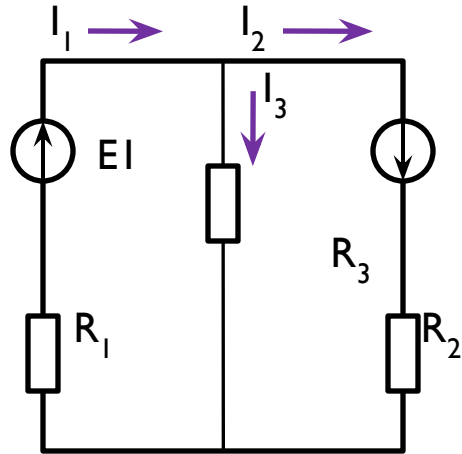
$$R_1 = 20 \text{ Ом}$$

$$R_2 = 40 \text{ Ом}$$

$$R_3 = 20 \text{ Ом}$$

$$r_1 = r_2 = 0$$

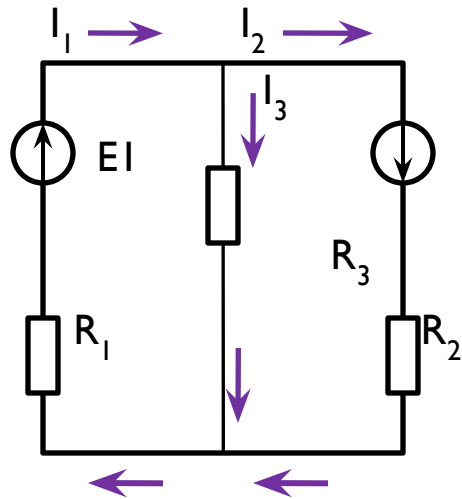
Задача



E_2

1. Расставим направление токов во всех ветвях (в цепях с источником тока рекомендуется, чтобы направление токов совпадало с направлением ЭДС)

Задача



E_2

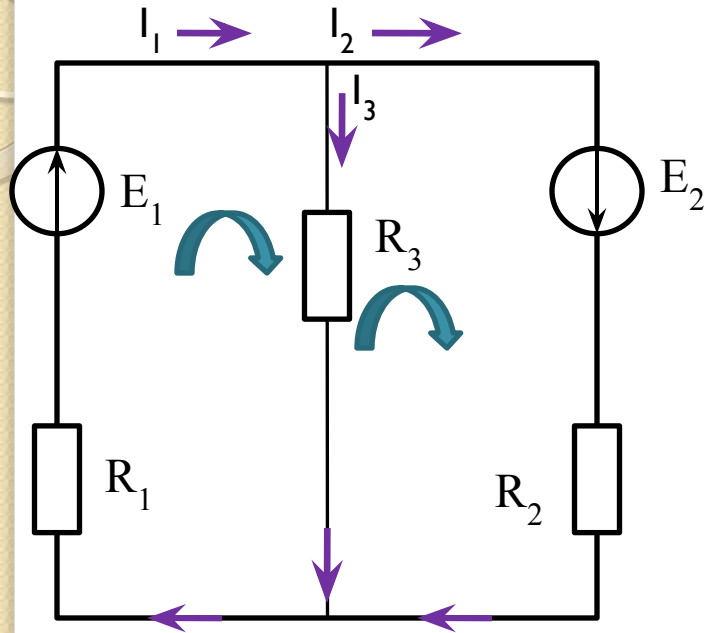
2. Составим уравнения по 1 закону Кирхгофа

$$I_1 = I_2 + I_3$$

$$I_3 + I_2 = I_1$$

Выбираем уравнения, которые не повторяются

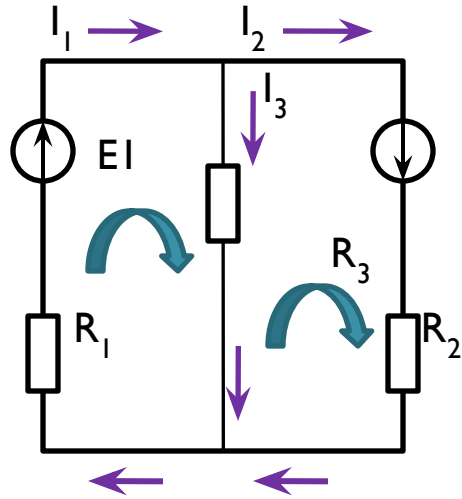
Задача



3. Выбираем направления обхода контура и составляем уравнения по II закону Кирхгофа:

$$+ E_1 = + I_1 R_1 + I_3 R_3$$
$$+ E_2 = + I_2 R_2 - I_3 R_3$$

Задача



E_2

4. Составляем систему
и решаем ее:

$$I_1 = I_2 + I_3$$

$$E_1 = I_1 R_1 + I_3 R_3$$

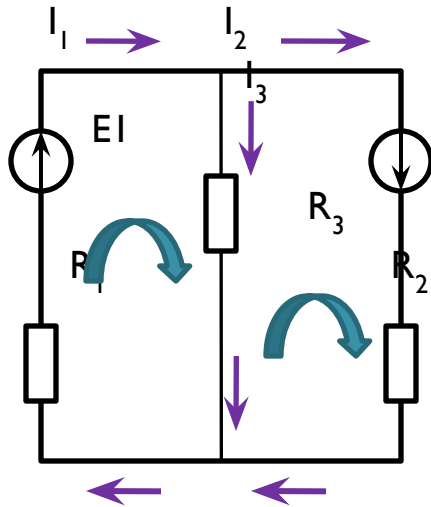
$$E_2 = I_2 R_2 - I_3 R_3$$

$$I_1 = I_2 + I_3$$

$$20I_1 + 20I_3 = 130$$

$$40I_2 - 20I_3 = 85$$

Задача

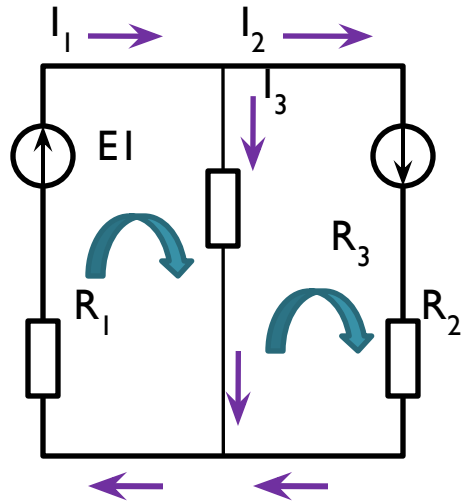


Если в результате расчетов численное значение тока E_2 получено со знаком «-», это означает, что реальное направление тока данной ветви противоположно принятому в начале расчета.

Если в ветвях с ЭДС токи совпадают по направлению с ЭДС, то данные элементы работают в режиме источников, отдавая энергию в схему.

В тех ветвях, где направления тока и ЭДС не совпадают, источники ЭДС работают в режиме потребителя.

Задача



5. Проверка решения:

$$E_1 I_1 = 4.75 \text{ A}$$

$$I_2 = 3 \text{ A}$$

$$I_3 = 1.75 \text{ A}$$

Для проверки правильности произведенных расчетов можно на основании законов Кирхгофа подставить токи в уравнения для узлов и контуров схемы