

Натуральные числа



В сказку ты откройся дверь!

$$3^2 + 5 = 14$$

$$2^2 + 4^2 = 20$$

$$3^3 + 3^2 = 72$$

122

$$x + 12 = 160 \quad x = 148$$

$$4x = 76 \quad x = 19$$

$$x : 11 = 11 \quad x = 121$$

$$2x + 3x = 25 \quad x = 5$$

$$2(7x - 5x) = 12 \quad x = 3$$

296

12 см

P = ? см

48 см

13 см

2 см

S = ? см²

26 см²



$V=20$ км/ч

$t=6$ ч



- Каждые 5 минут меняет подковы на задних ногах
- Каждые 10 минут меняет подковы на передних ногах
- Хватит ли подков на весь путь?





на

ны на

мени

е.

я?

кна

к

« Царь-колокол » весит 12 000 пудов, а « Царь-пушка»(отлита в 1536 году Андреем Чоховым)- 40 т. Сравните массы: что тяжелее. (1 пуд=16 кг)

Имеет длину 685м, а западная-820м, Восточная на 45 м длиннее южной. Найдите протяженность стен Московского кремля?

распространялся бы на 20 км?

ФИЗМИНУТКА

Поднимает руки класс-это раз.

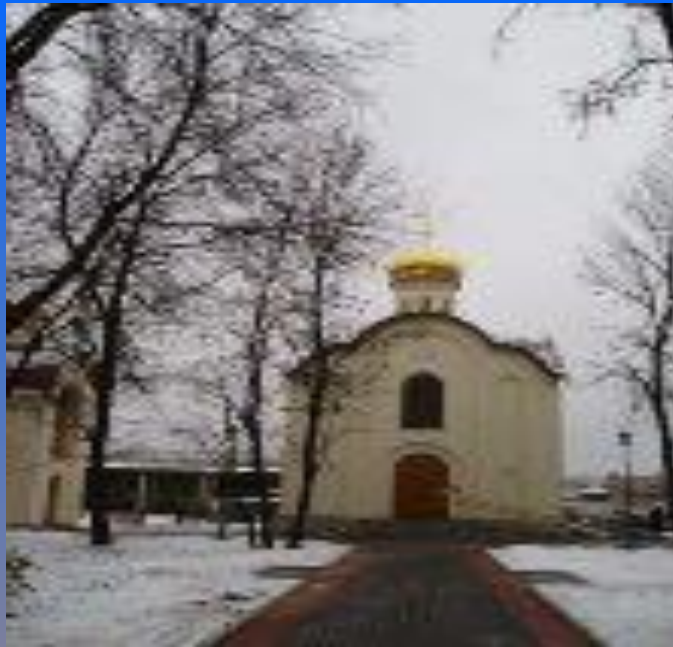
Повертелась голова-это два.

Руки вниз ,вперед смотри- это три.

Руки в сторону пошире –на четыре.

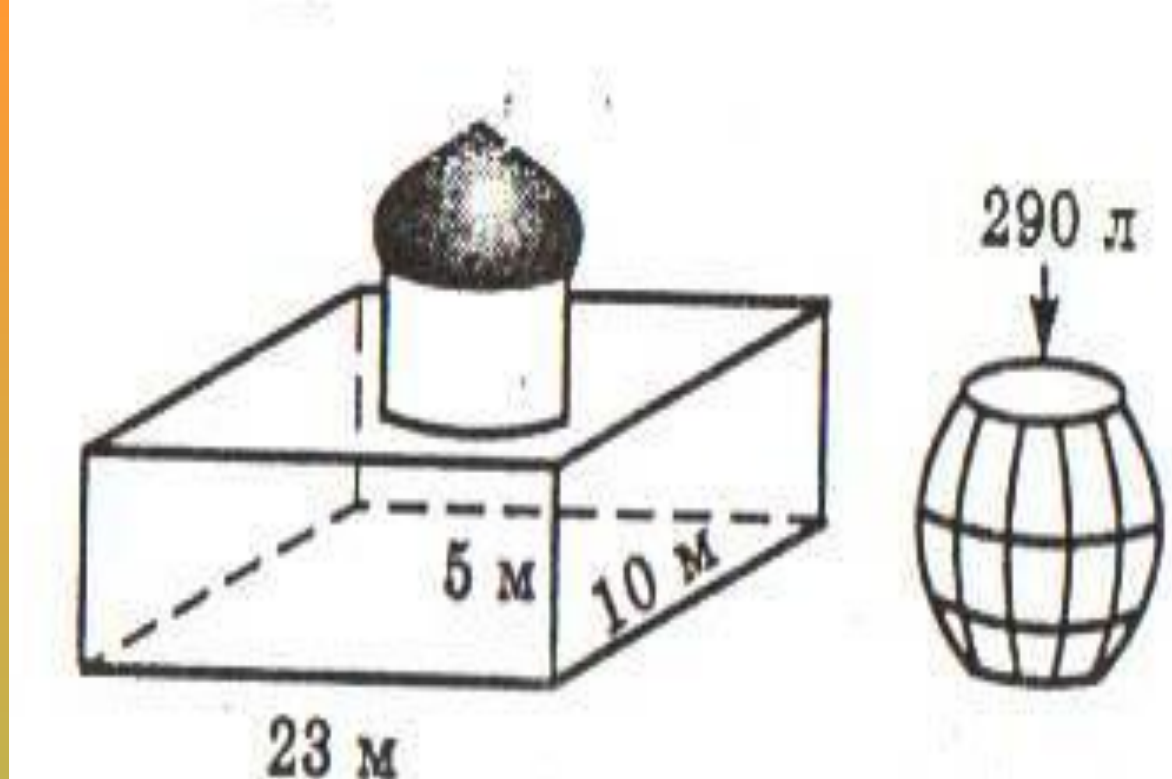
С силой их к плечам прижать- это пять.

Всем ребятам тихо сесть -это шесть.



Церковь имеет форму прямоугольного параллелепипеда, длина которого 23м, ширина 10 м, высота 5 м.

Хватит ли одной бочки, в которой находится 290 л побелки, для покраски стен и потолка церкви, если расход побелки при этом 2 дм^3 побелки на 4 м^2 .



Расход: 2 дм^3 побелки на 4 м^2

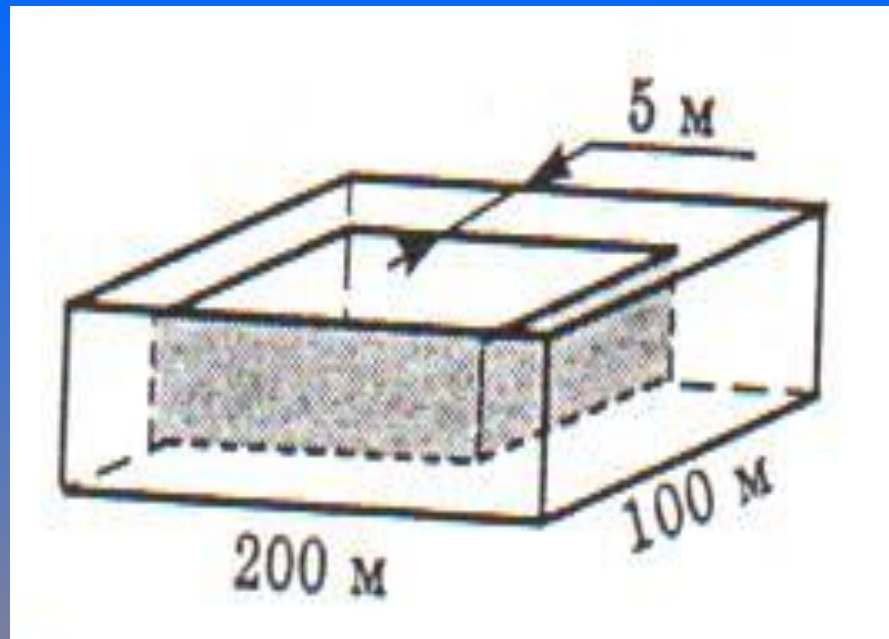
Хватит ли побелки для покраски стен и потолка?



Чтобы выкопать ров прямоугольной формы шириной 5 м нам надо выкопать яму длиной 200 м , шириной 100м и глубиной 2м вокруг городища. Работников всего 40 человек.

Один работник может вынимать в день 5 000 кг земли(1м³ земли Весит1 000 кг) .

Сколько дней понадобится на Эту работу?



40 работников

1 работник вынимает в день земли 5 000 кг

1 м³ весит 1 000 кг

Сколько дней понадобится на эту работу?



Возле Кремля 3 площади. Театральная в 5 раз больше Воскресенской, Лубянская на 2 га меньше Театральной. Какова величина этих площадей, если известно, что Лубянская и Театральная площади занимают вместе 8 га?



Домашнее задание

П 17-21 повторить

N 812,822(а,б),814(1)

Спасибо за урок!

До свидания!



Литература

- Учебник «Математика 5» Виленкин Н.Я.
- Журнал «Математика в школе»
- Русские народные сказки