

ГБОУ СОШ № 904
Интегративный урок
по географии и физике
6 класс
на тему:

АТМОСФЕРНОЕ ДАВЛЕНИЕ

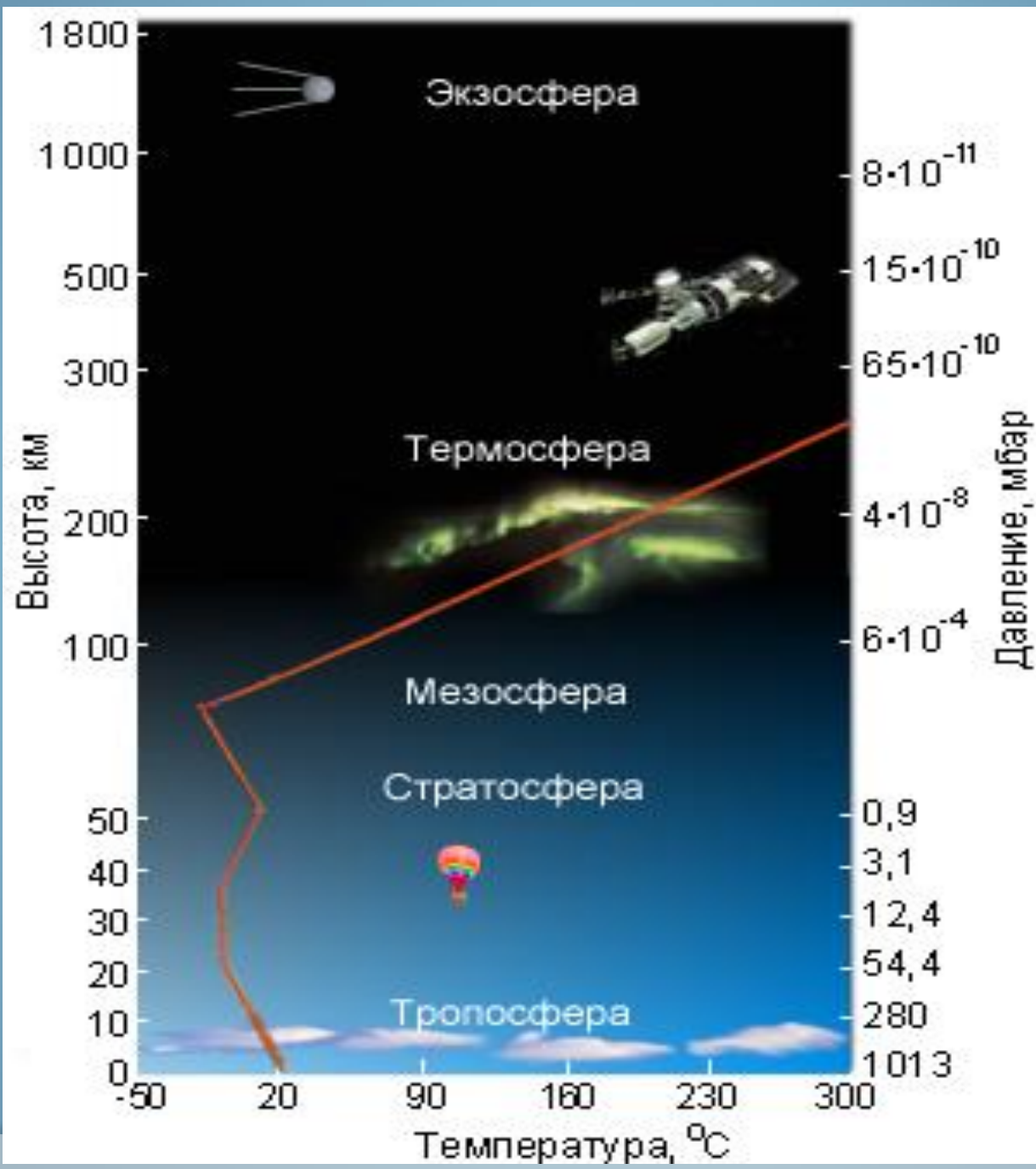
Учителя: Тюленева Ольга Кондратьевна
Новикова Наталья Александровна

Цели и задачи:

Цель урока: сформировать понятие атмосферного давления, раскрыть его природу, ознакомить школьников с явлениями, вызванными действием атмосферы, показать зависимость атмосферного давления от высоты и температуры.

Задачи:

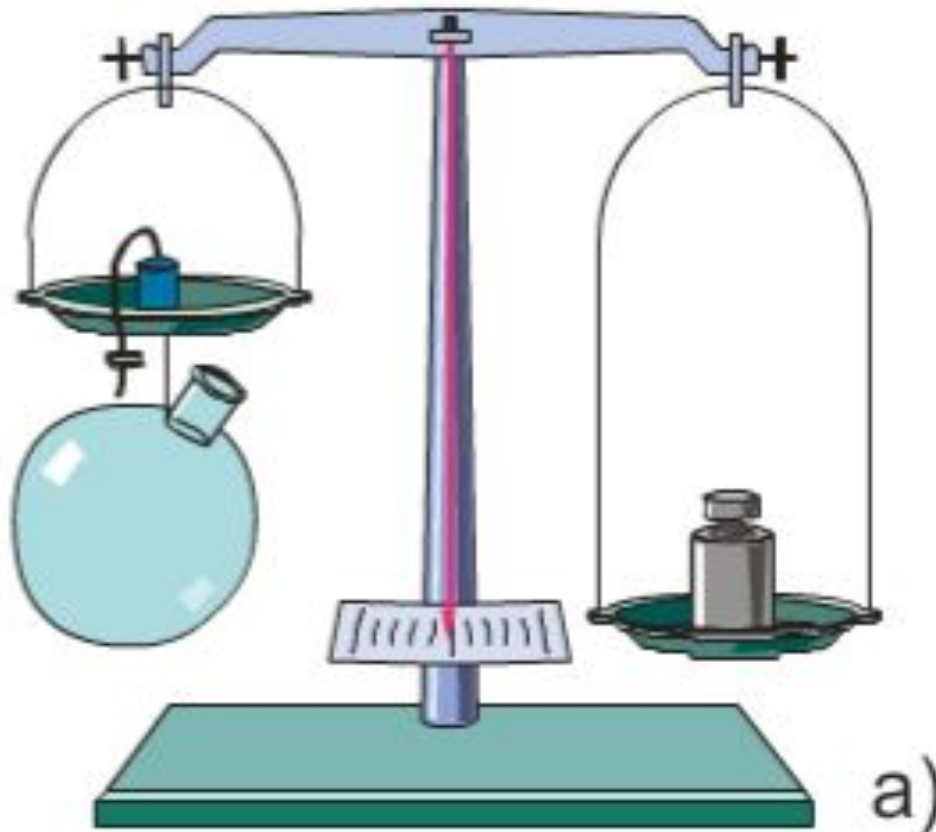
- **образовательные:** вспомнить общие понятия атмосферы; рассмотреть причины, создающие атмосферное давление, экспериментально доказать его наличие; обосновать существование веса воздуха.
- **развивающие:** развивать умение выделять главное, аргументировать свой ответ, приводить примеры, формулировать выводы, анализировать и систематизировать предлагаемую информацию, давать полный развёрнутый ответ; способствовать овладению методами научного исследования (проводить самостоятельно эксперимент и делать выводы на основе анализа общих и отличительных черт объектов).
- **воспитательные:** создать условия для положительной мотивации при изучении нового материала, используя разнообразные приемы деятельности, сообщая интересные сведения; показать взаимосвязь атмосферного давления со здоровьем и жизнедеятельностью человека; формировать умение работать в парах, включаться в диалог друг с другом.

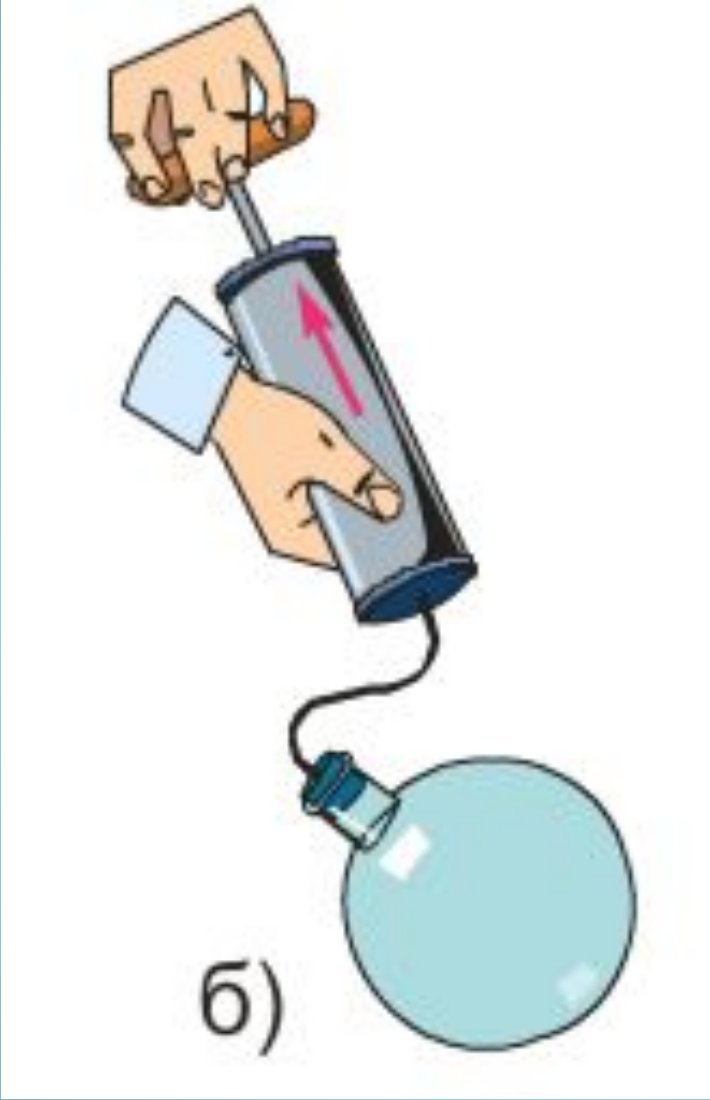


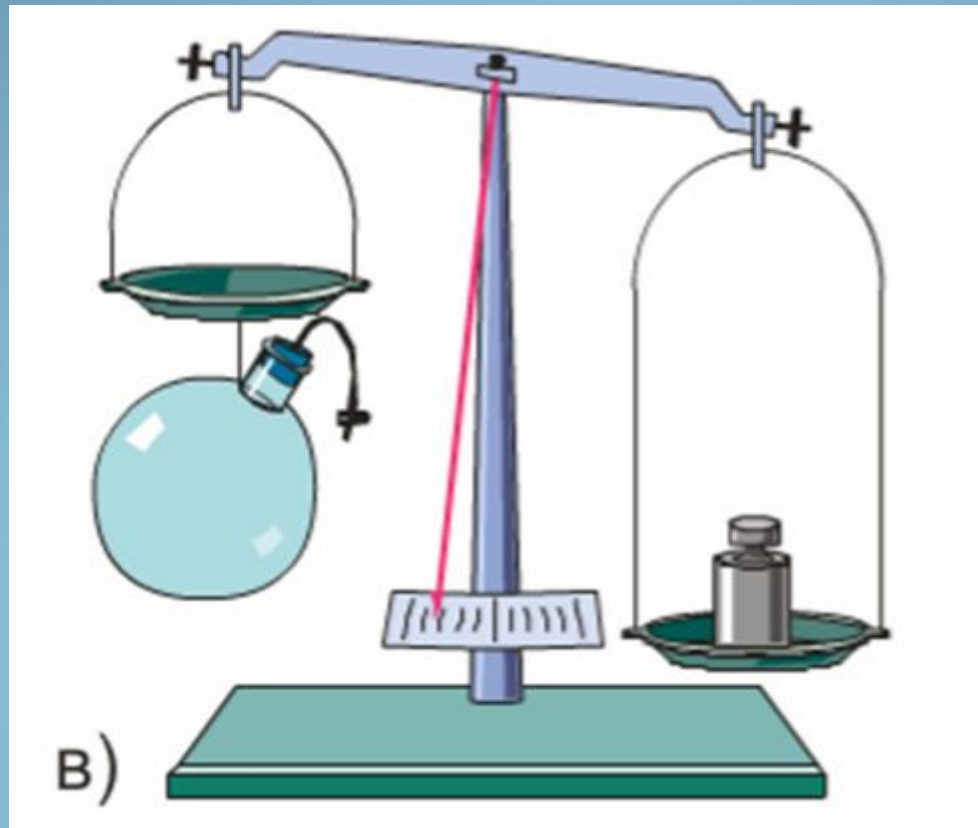
Изучение нового материала

- 1. Как атмосфера влияет на нашу планету?**
- 2. Ощущаем ли мы ее влияние?**

Имеет ли вес воздух?

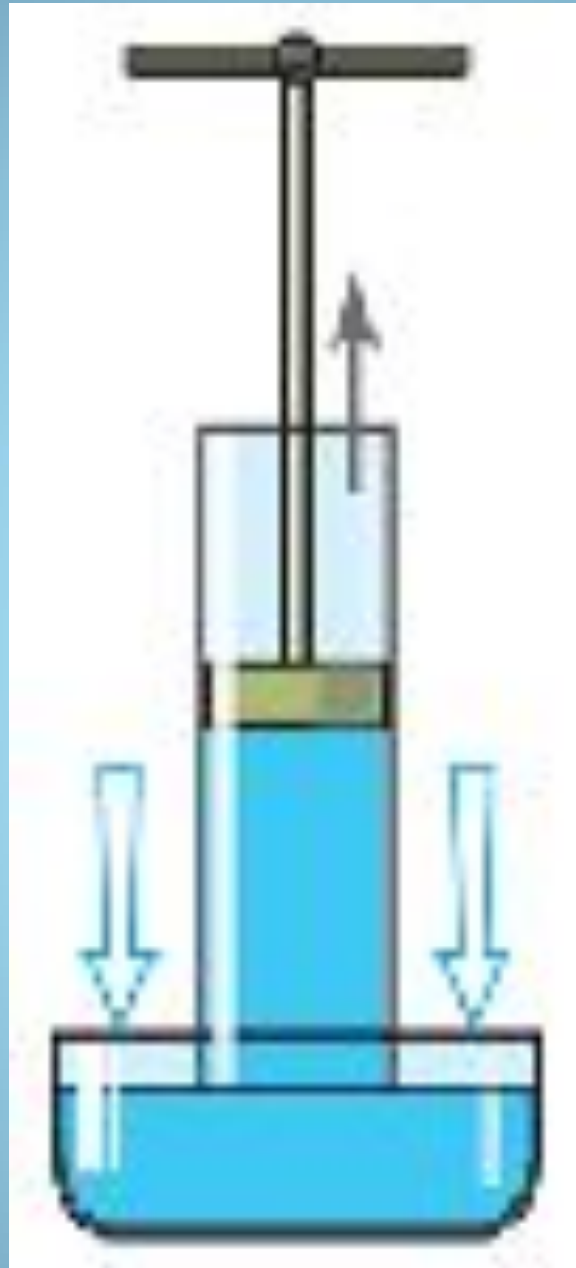






**Воздух имеет вес, следовательно,
оказывает давление на поверхность
Земли.**

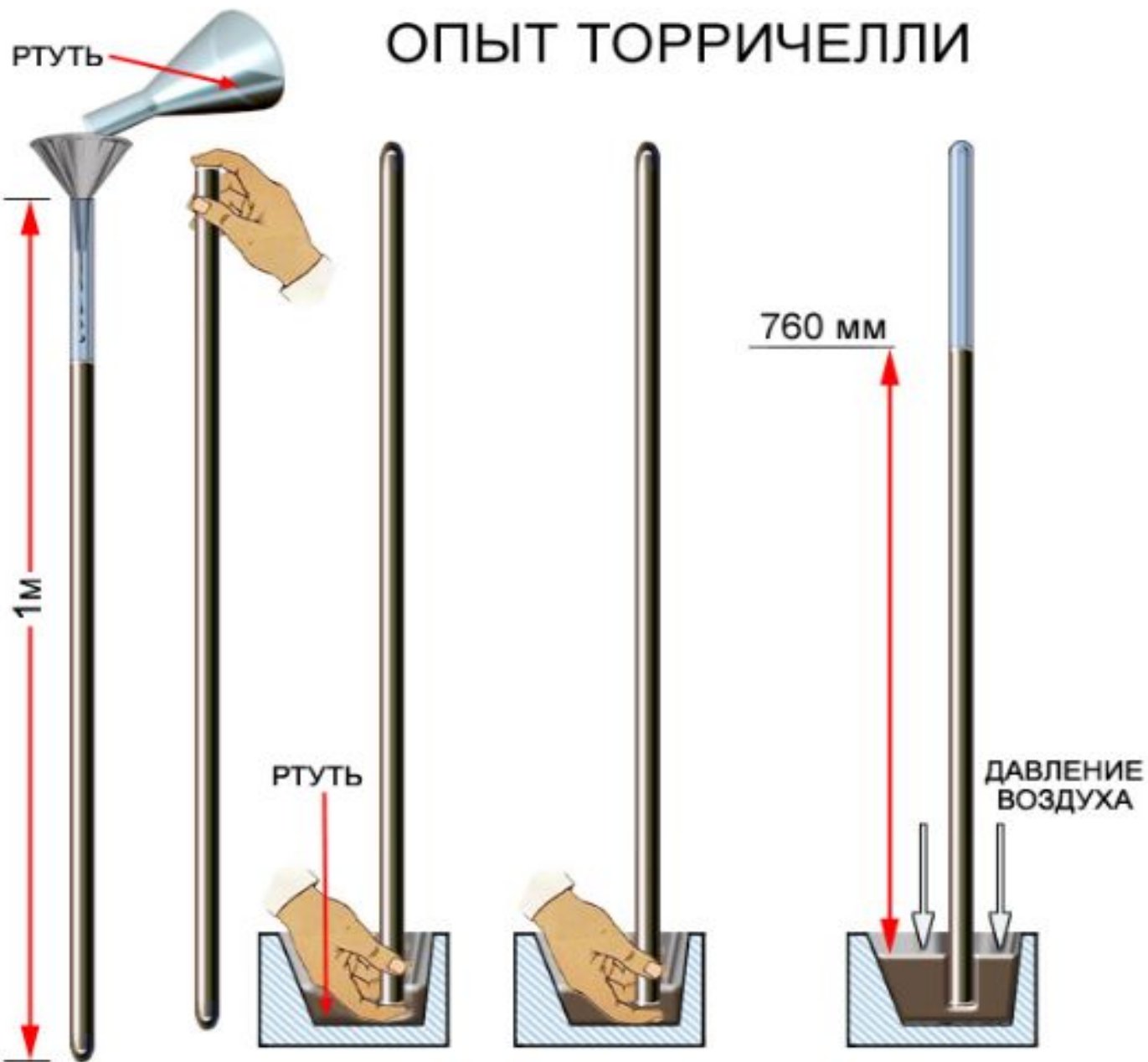
**Атмосферное давление —
давление которое
оказывают газы
входящие в состав
воздуха на земную
поверхность.**





Поиски причин
упрямства воды и
опыты с более
тяжелой жидкостью
- ртутью,
предприняты
в 1643г.
Торричелли,
привели к
открытию
атмосферного
давления.

ОПЫТ ТОРРИЧЕЛЛИ



СХЕМАТИЧЕСКОЕ
УСТРОЙСТВО
РТУТНОГО БАРОМЕТРА



БАРОМЕТРЫ -

**ПРИБОРЫ ДЛЯ ИЗМЕРЕНИЯ
АТМОСФЕРНОГО ДАВЛЕНИЯ**

Ртутный барометр

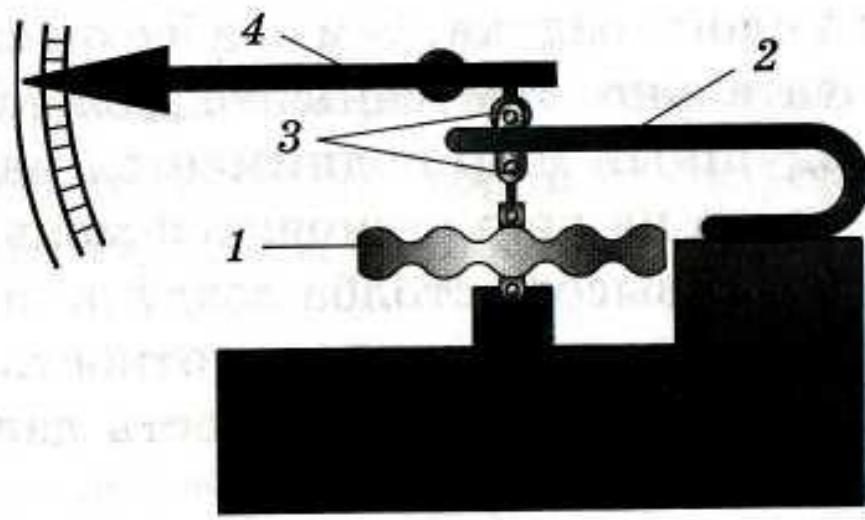
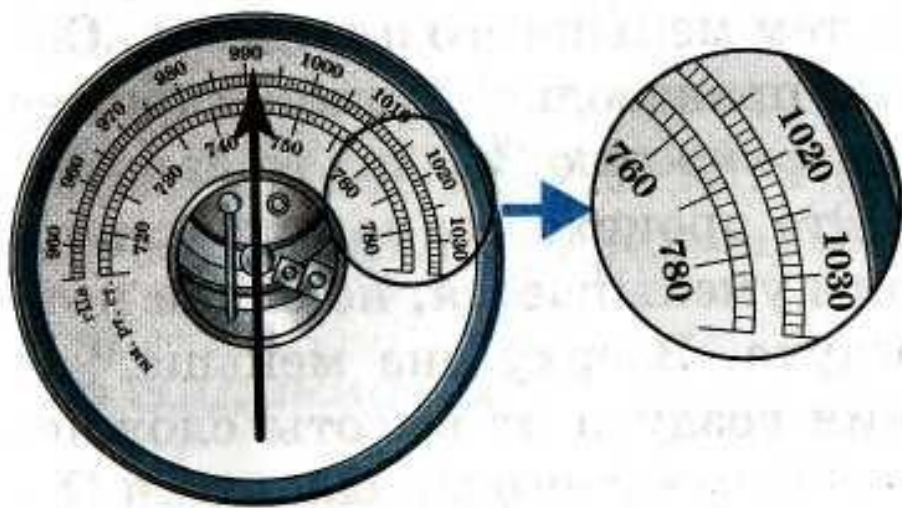
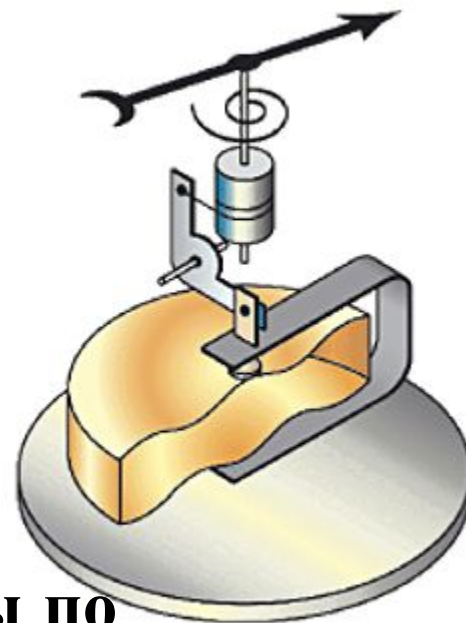


Барометр - анероид - безжидкостный

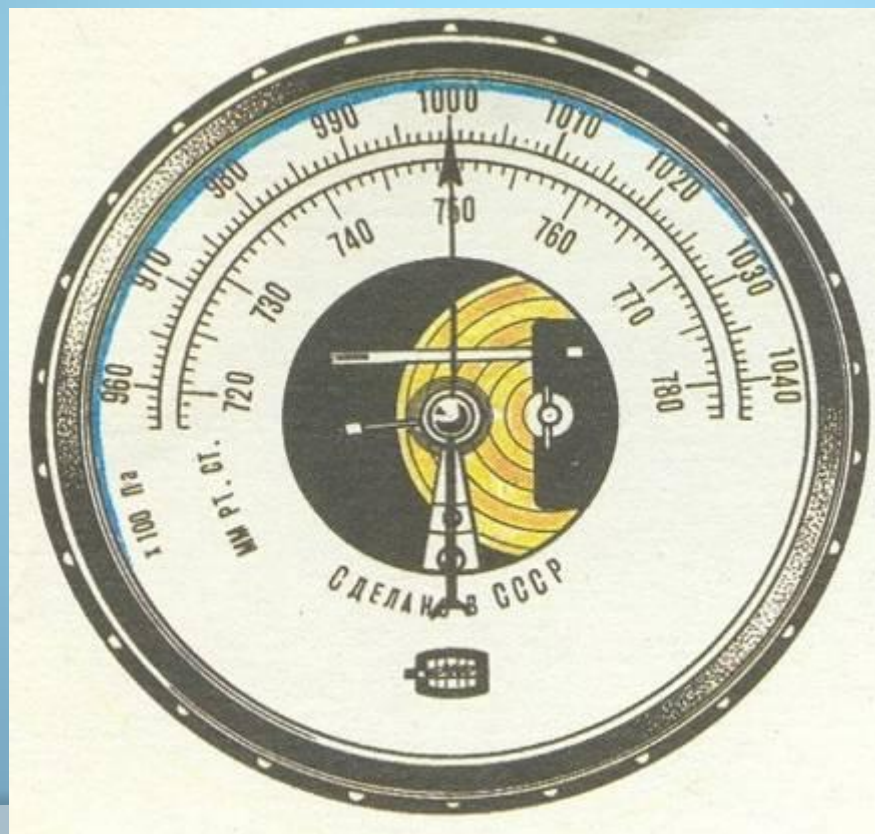


Устройство

1. металлическая коробочка
2. пружина
3. передаточный механизм
4. стрелка-указатель
5. шкала, деления которой нанесены по показаниям ртутного барометра.



Нормальное атмосферное давление
при температуре 0°C на уровне
моря равно:
760 мм рт. ст.



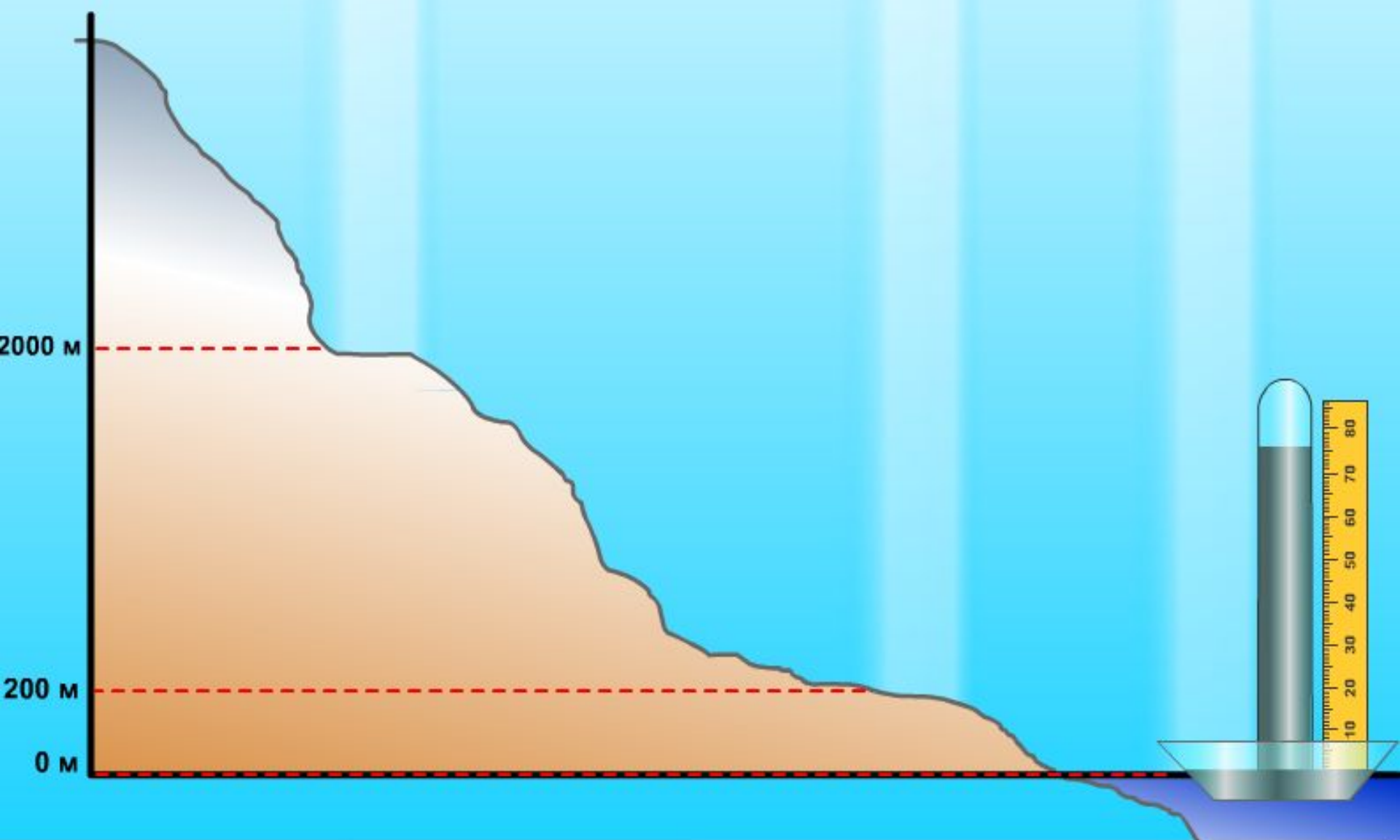
ИЗМЕНЕНИЕ АТМОСФЕРНОГО ДАВЛЕНИЯ С ВЫСОТОЙ

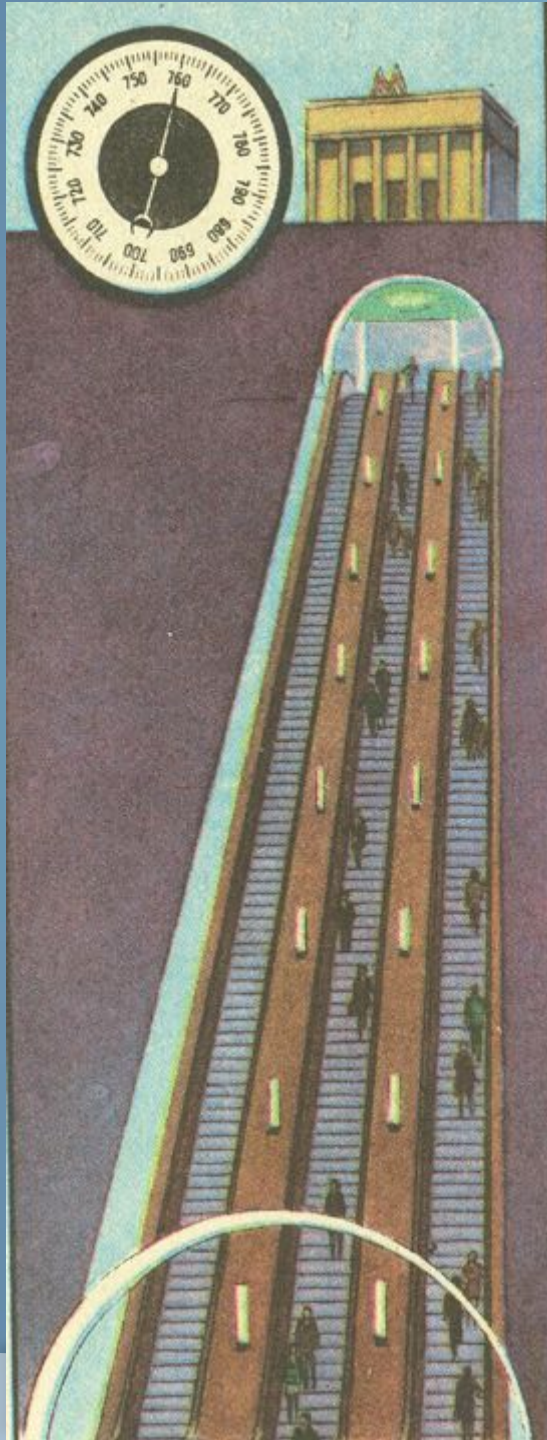
Верхняя граница атмосферы

560 мм.рт.ст.

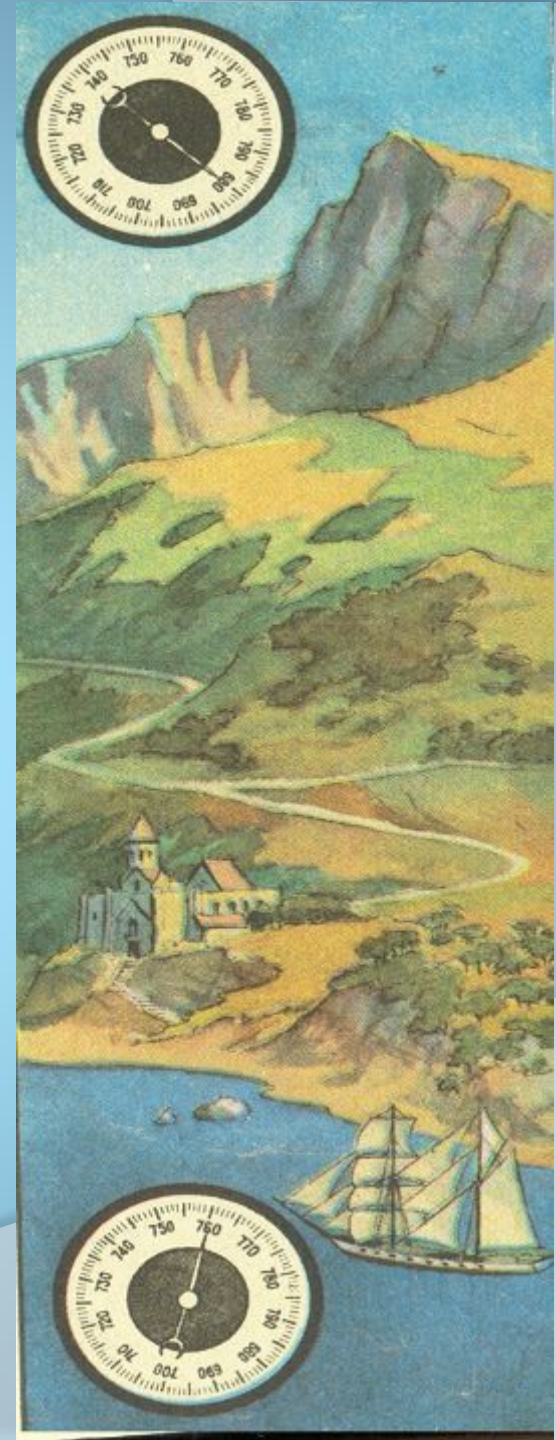
740 мм рт.ст.

760 мм рт.ст.





ИЗМЕНЕНИЕ
ВЫСОТЫ
НА КАЖДЫЕ
10,5 М
ВЕДЕТ К
ИЗМЕНЕНИЮ
ДАВЛЕНИЯ
НА 1 ММ РТ.СТ.



ВЫВОДЫ

1. Воздух имеет вес и давит на земную поверхность и на все находящиеся на ней тела и предметы. Нормальным атмосферным давлением называют давление 760 мм рт.ст. на уровне моря при температуре 0°C.
2. С подъемом вверх давление падает, так как уменьшается толщина слоя атмосферы.
3. Давление теплого воздуха на земную поверхность меньше, чем холодного.
4. Человек не чувствует атмосферного давления, так как оно уравновешивается его внутренним давлением. В то же время при изменении атмосферного давления самочувствие людей может ухудшаться.

**Определите какое
атмосферное давление
считается нормальным
для города Москвы.
Высота над уровнем моря
129 метров.**

**Определите какое
атмосферное давление
считается нормальным для
города Сочи и Горной
Олимпийской деревни,
расположенной на плато «Роза
Хутор» на высоте 1100 м.**

Домашнее задание

П.38, задание №3 стр.116

Рефлексия

- ◎ **Сегодня я узнал...**
- ◎ **Было интересно...**
- ◎ **Было трудно...**
- ◎ **Я понял, что...**
- ◎ **Меня удивило...**
- ◎ **Мне захотелось...**