

Логические элементы компьютера

Логические элементы компьютера

Цели урока:

- познакомиться с логическими элементами;
- научиться строить логические схемы по данному логическому выражению, и наоборот по данной логической схеме определять логическое выражение.

Операция И (логическое умножение, конъюнкция)

A	B	A и B
0	0	0
0	1	0
1	0	0
1	1	1

также: $A \cdot B$, $A \wedge B$,
A and B (Паскаль),
A && B (Си)

Операция ИЛИ (логическое сложение, дизъюнкция)

A	B	A или B
0	0	0
0	1	1
1	0	1
1	1	1

также: $A+B$, $A \vee B$,
 $A \text{ or } B$ (Паскаль),
 $A \parallel B$ (Си)

Операция НЕ (инверсия)

Если высказывание **A** истинно, то «**не A**» ложно, и наоборот.

A	не A
0	1
1	0

также \bar{A} , $\neg A$,
not A (Паскаль),
! A (Си)

Импликация («если ..., то ...»)

Высказывание « $A \rightarrow B$ » истинно, если не исключено, что из A следует B .

A	B	$A \rightarrow B$
0	0	1
0	1	1
1	0	0
1	1	1

Эквивалентность («тогда и только тогда, ...»)

Высказывание « $A \leftrightarrow B$ » истинно тогда и только тогда, когда A и B равны.

A	B	$A \leftrightarrow B$
0	0	1
0	1	0
1	0	0
1	1	1





Фото: liveinternet.ru

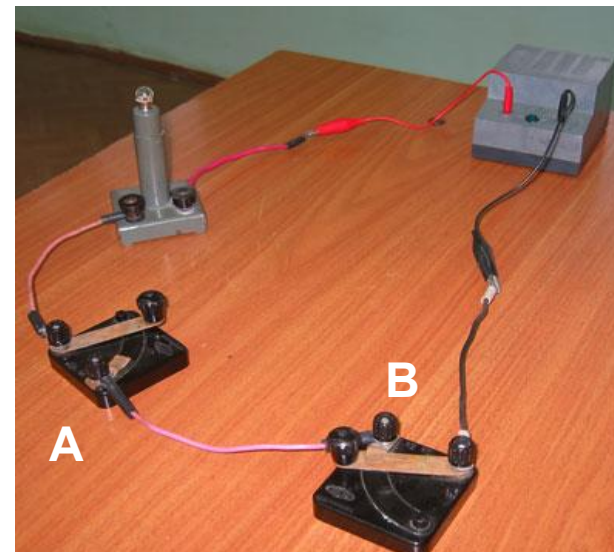
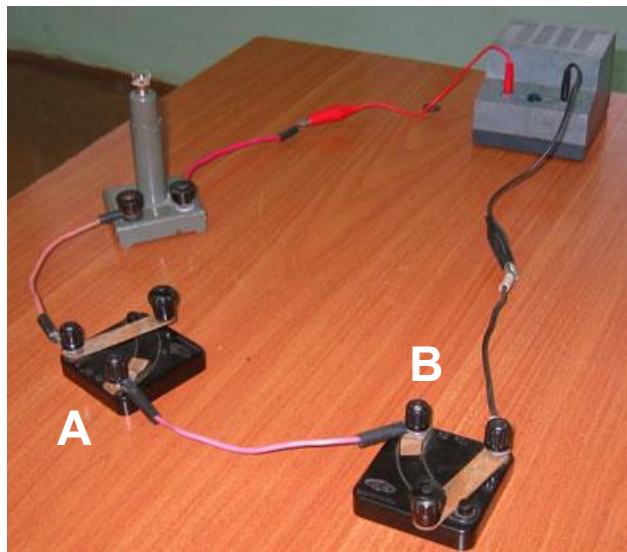
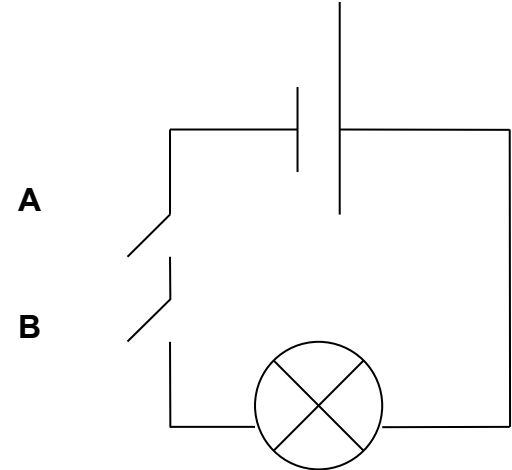
**Чарльз Сандерс Пирс
(1839-1914)**



Пауль Эренфест
(1880-1933)



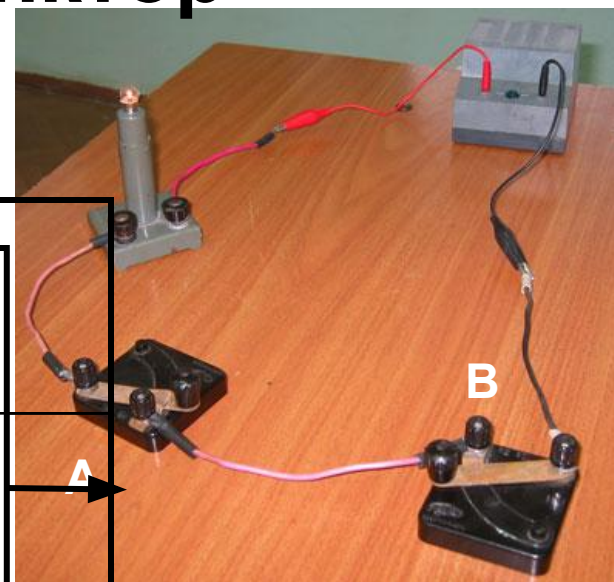
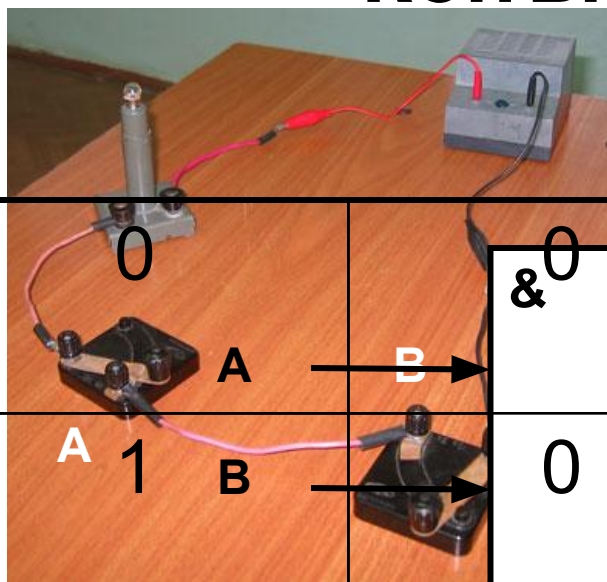
Михаил Александрович
Гаврилов
(1903-1979)



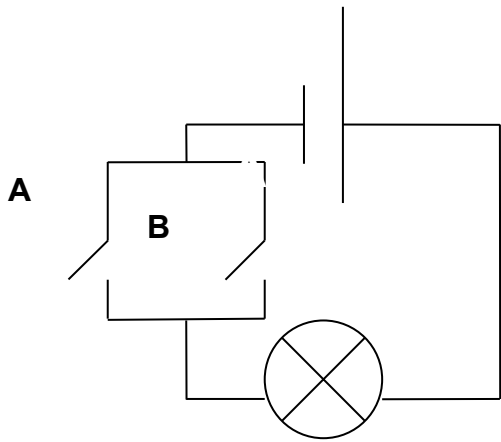
Конъюнкция

Конъюнктор

A B &

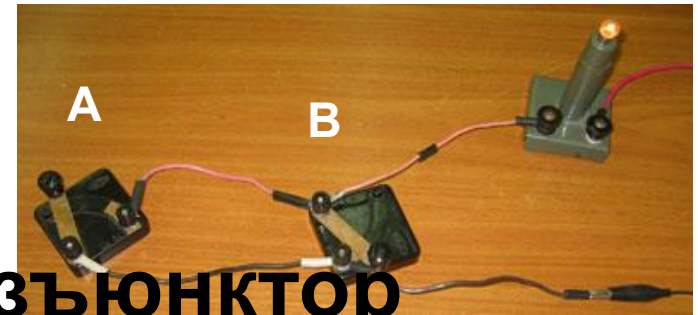
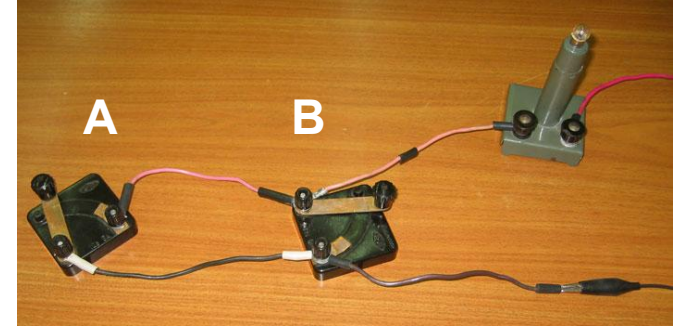


A	B	&
0	0	0
0	1	0
1	0	0
1	1	1

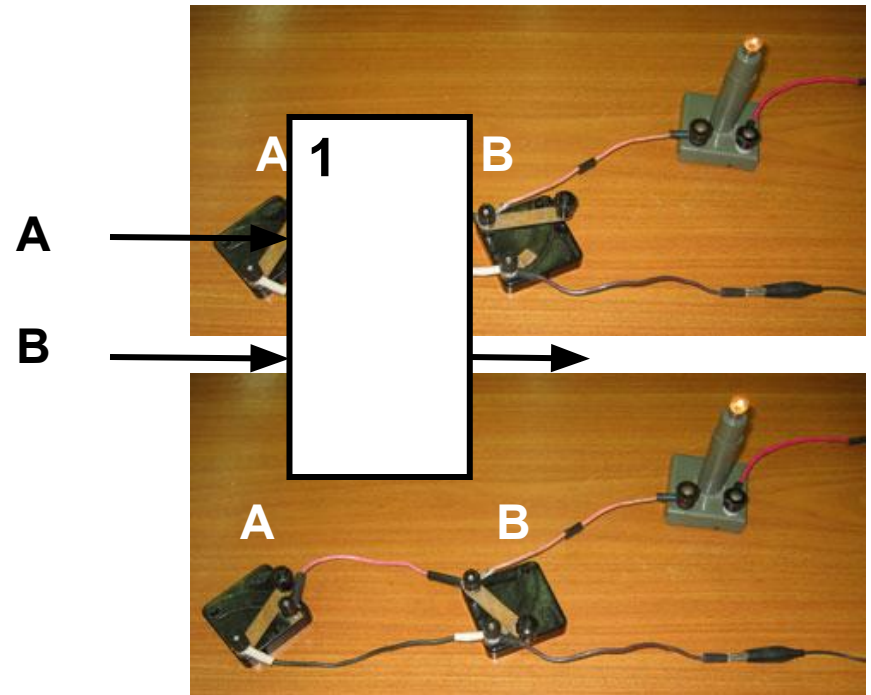


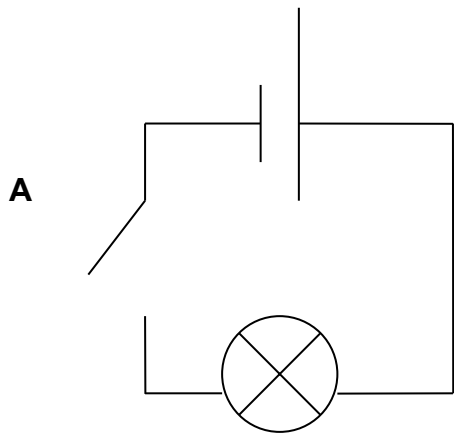
Дизъюнкция

A	B	V
0	0	0
0	1	1
1	0	1
1	1	1

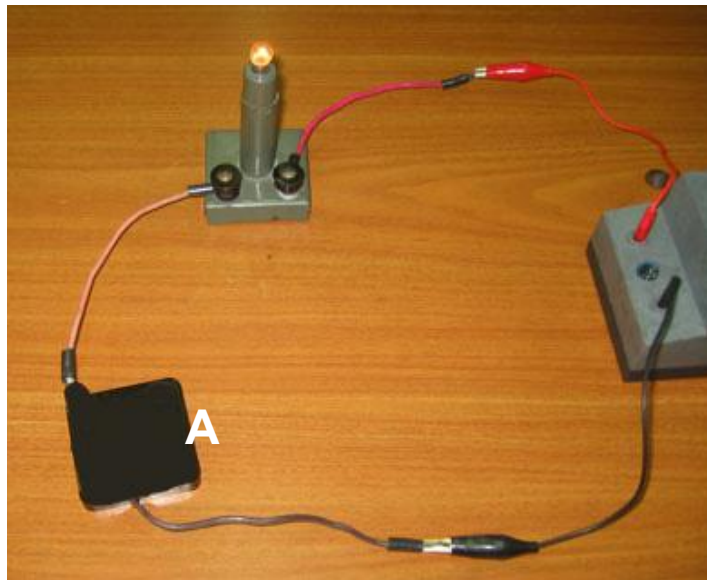


Дизъюнктор

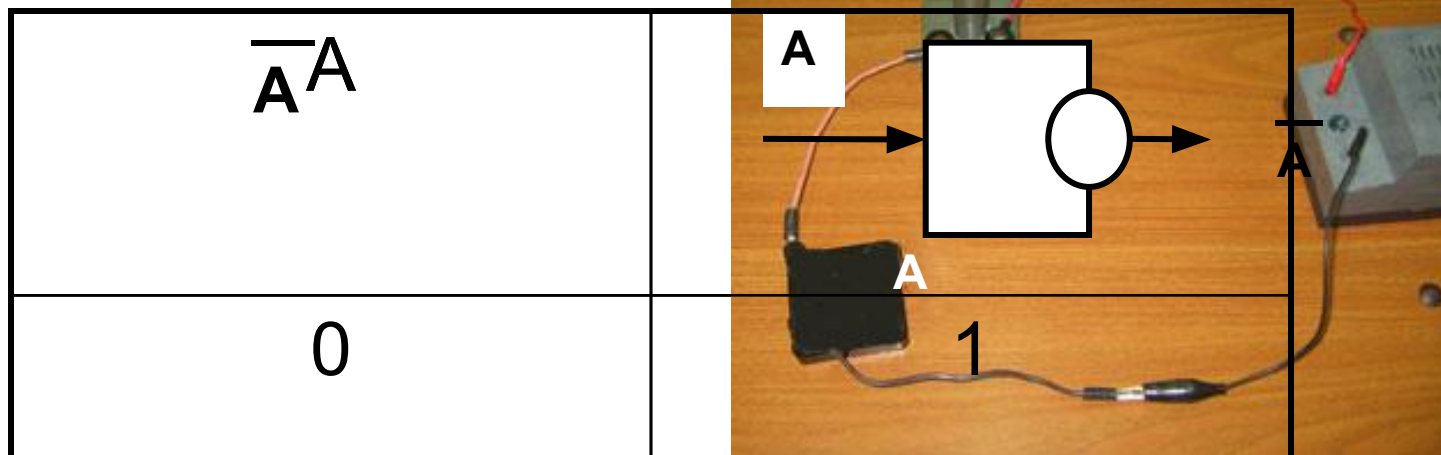




Инверсия

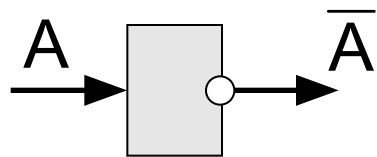


Инвертор

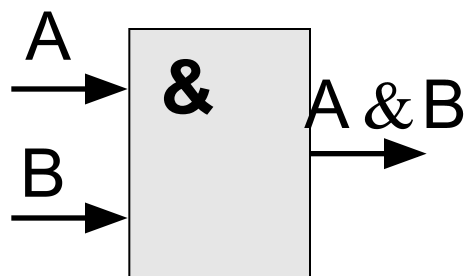


Логические элементы компьютера

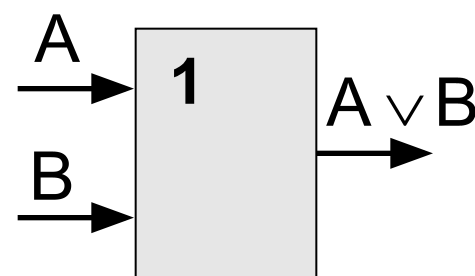
значок инверсии



НЕ



И

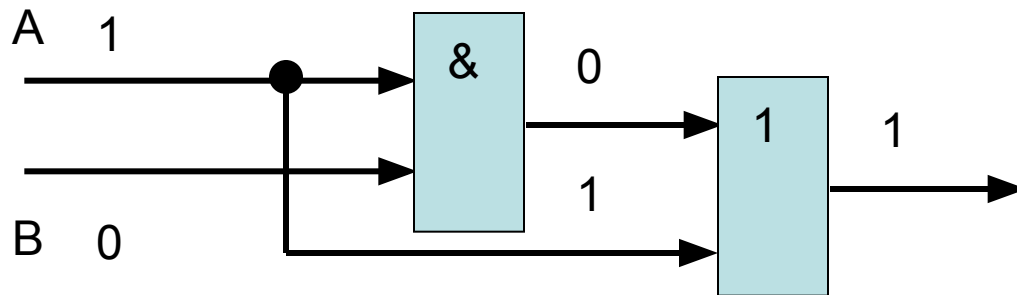


ИЛИ

Логические элементы (вентили).

Построить логическую схему соответствующую логическому выражению:

$$F = A \vee B \& A$$



$$F = 1 \vee 0 \& 1 = 1$$

Алгоритм построения логических схем:

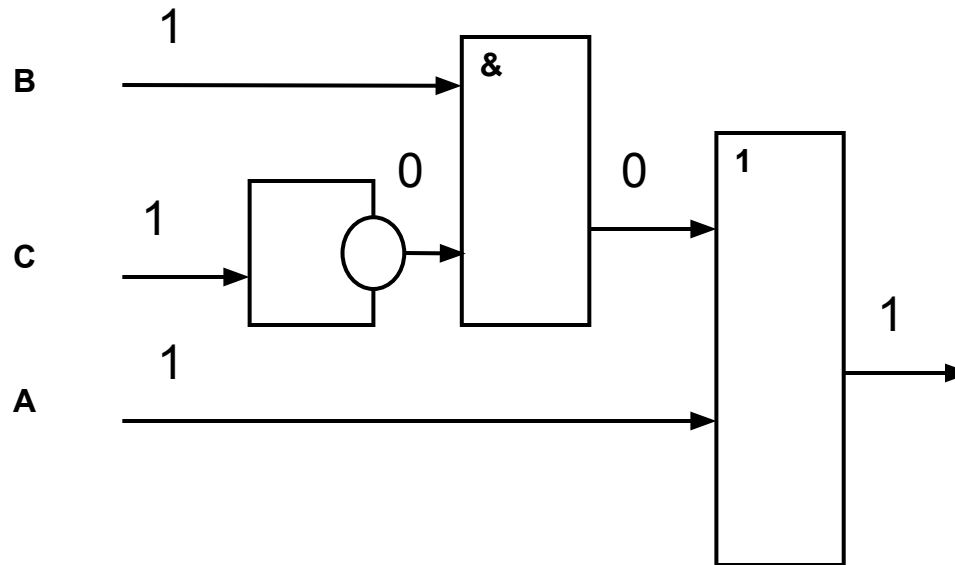
1. Определить число логических переменных.
2. Определить количество базовых логических операций и их порядок.
3. Изобразить для каждой логической операции соответствующий ей вентиль и соединить вентили в порядке выполнения логических операций.

Задание 1.

Постройте логические схемы, соответствующие логическим выражениям и найдите значения логических выражений:

1. $F = A \vee B \& \bar{C}$, если $A=1$, $B=1$, $C=1$.

$F=A \vee B \& \bar{C}$, если $A=1, B=1, C=1$

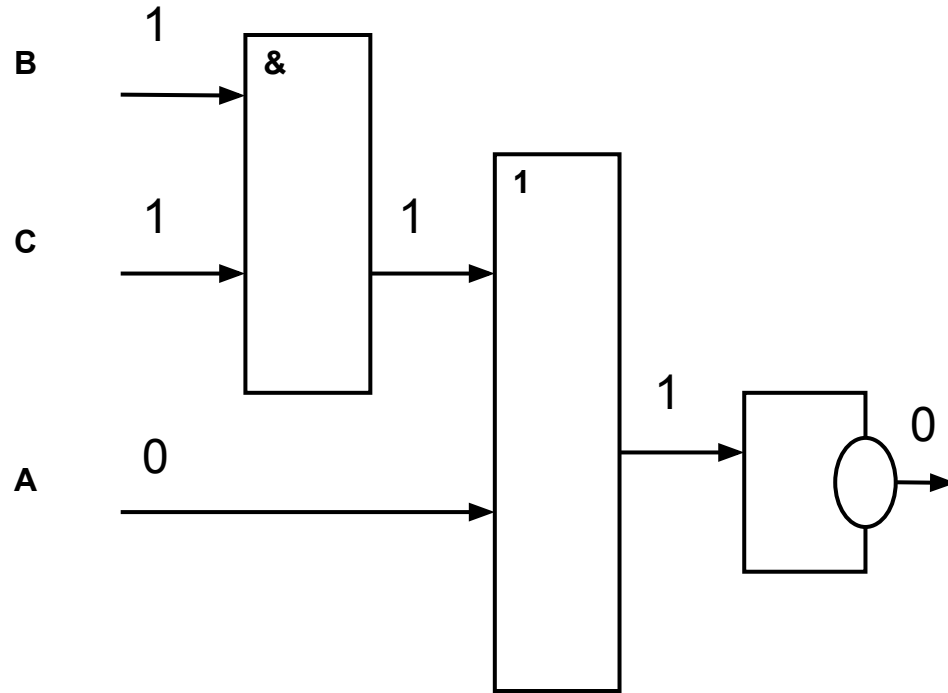


$$F=1 \vee 1 \& \bar{1} = 1$$



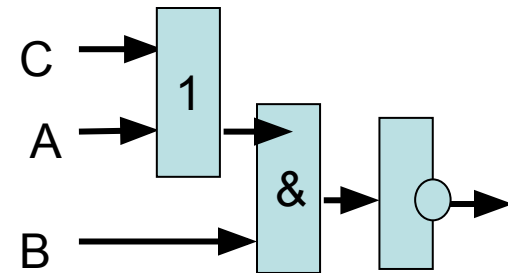
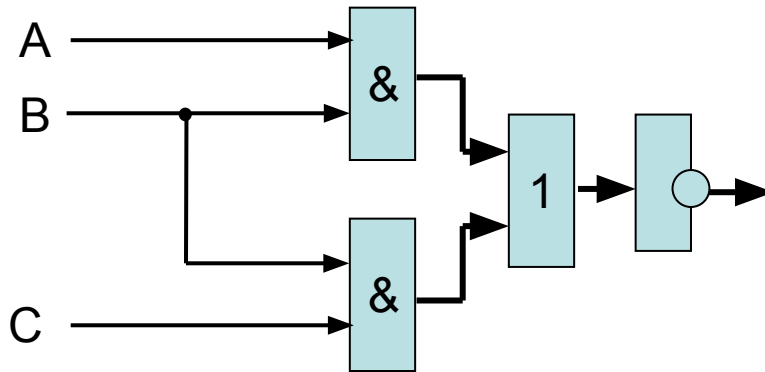
$F = \overline{(A \vee B \& C)}$, если $A=0$, $B=1$, $C=1$.

$F = \overline{(A \vee B \& C)}$, если $A=0$, $B=1$, $C=1$.



$$F = \overline{(0 \vee 1 \& 1)} = 0$$

Составить логическое выражение по соответствующей логической схеме



$$F = \overline{(A \& B \vee B \& C)} \quad F = \overline{B \& (A \vee C)}$$

Домашнее задание

§ 3.7.1

Построить логические схемы по формулам:

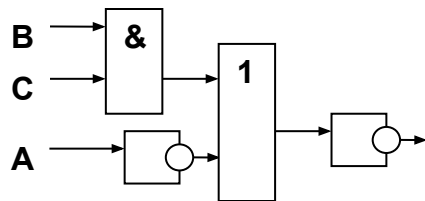
$F = \overline{A} \vee B \& C$, если $A=1, B=0, C=1$;

$F = (A \vee B) \& (C \vee \overline{B})$, если $A=0, B=1, C=0$;

$F = \overline{(A \& B \& C)}$, если $A=0, B=0, C=1$.

Составить логические выражения по схемам:

а)



б)

