

ПРИЁМНИКИ ОПТИЧЕСКОГО ИЗЛУЧЕНИЯ

В зависимости от экспериментальных целей приёмники должны удовлетворять требованиям, зачастую исключающим друг друга.

Работа любого приёмника излучения основана на взаимодействии излучения с чувствительным элементом приёмника.

В зависимости от характера этого взаимодействия приёмники можно разделить на два класса:

ТЕПЛОВЫЕ

Реагируют на количество энергии, потраченной на нагревание приёмного элемента. Тепловая энергия обычно преобразуется в электрическую с помощью какого-либо физического явления.

ФОТОННЫЕ

Реагируют на количество фотонов, поглощённых в приёмном элементе. Действие большинства фотонных приёмников основано на явлении фотоэффекта. Они вырабатывают электрический сигнал и поэтому называются фотоэлектрическими.

Приемники излучения бывают:

- Одноэлементные

Имеют один приёмный элемент, регистрирующий световой поток, усредненный по всей приёмной площадке.

- Многоэлементные

Содержится много приёмных элементов и они регистрируют одномерное, двумерное или даже трехмерное изображение спектра.

Основные характеристики приёмников излучения:

- Спектральная чувствительность

$$S = \frac{S_{\lambda m} \int_0^{\lambda_{\text{тр}}} S'_{\lambda} P_{\lambda} d\lambda}{680 \int_0^{\infty} \Phi(\lambda) P_{\lambda} d\lambda} \quad (5.1)$$

где $S_{\lambda m}$ — максимальная спектральная чувствительность приемника в энергетических единицах [А/Вт, В/Вт], $S'_{\lambda} = S_{\lambda}/S_{\lambda m}$ — относительная спектральная чувствительность, P_{λ} — спектральная плотность мощности излучения стандартного источника с $T_{\text{цв}} = 2850$ К, который обычно используется при измерении чувствительности.

- Квантовая эффективность

Наблюдаемость сигнала определяется отношением его мощности к мощности шумов поступающих вместе с ним.

$$\eta = (P/P_{\text{ш}})_{\text{ВЫХ}} / (P/P_{\text{ш}})_{\text{ВХ}},$$

Инерционность приёмников излучения

Отклик приёмника на внезапно поданный сигнал не может быть мгновенным. Быстрота реакции приёмника связана с физическими процессами, протекающими в нём при освещении.

Пороговая чувствительность

Характеризуют минимальным сигналом на выходе приёмника, который можно заметить на фоне его собственных шумов.

Шумы приёмников излучения

- *Фотонный шум (шум излучения)*
- *Шумы темнового тока*
- *Тепловой шум (шум Джонсона)*
- *Низкочастотные шумы*

Тепловые приёмники излучения

Наиболее распространёнными тепловыми приёмниками являются:

- металлические и полупроводниковые болометры**
- термоэлементы**
- оптико-акустические**
- пироэлектрические приёмники**

Болометры

Действие болометров основано на изменении электрического сопротивления материала при нагреве, происходящем вследствие поглощения оптического излучения.

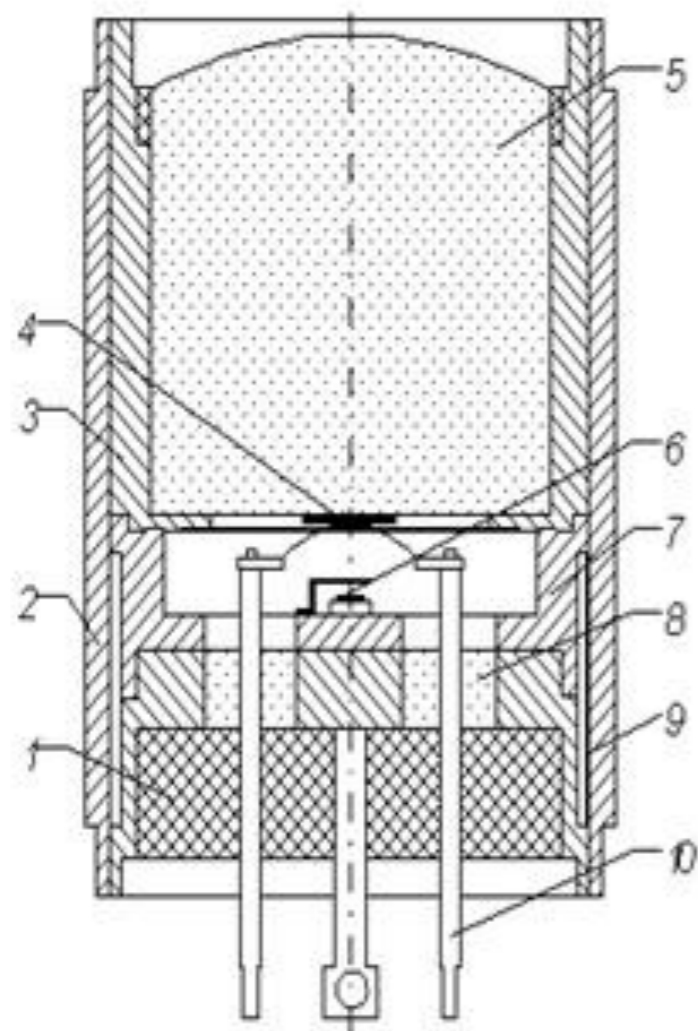
Рабочий элемент болометра должен наилучшим образом поглощать падающее на него излучение и максимально изменять своё электрическое сопротивление при нагреве.

БП-2 применяется в основном, в аппаратуре автоматического контроля обнаружения перегретых букс подвижного состава на железнодорожном транспорте. Для использования в медицинском оборудовании специально разработан и изготовлен болометр БП-2-1. В настоящее время новые модификации болометра БП-2 проходят испытания в метрологических приборах в области санитарии, охраны труда и строительства.



Устройство болометра

Устройство болометра БП-2:



1, 7 — основание; 2 — корпус;
3 — держатель; 4 — терморезисторный элемент;
5 — линза; 6 — терморезисторный элемент;
8 — изолятор; 9 — цоколь; 10 — выводы

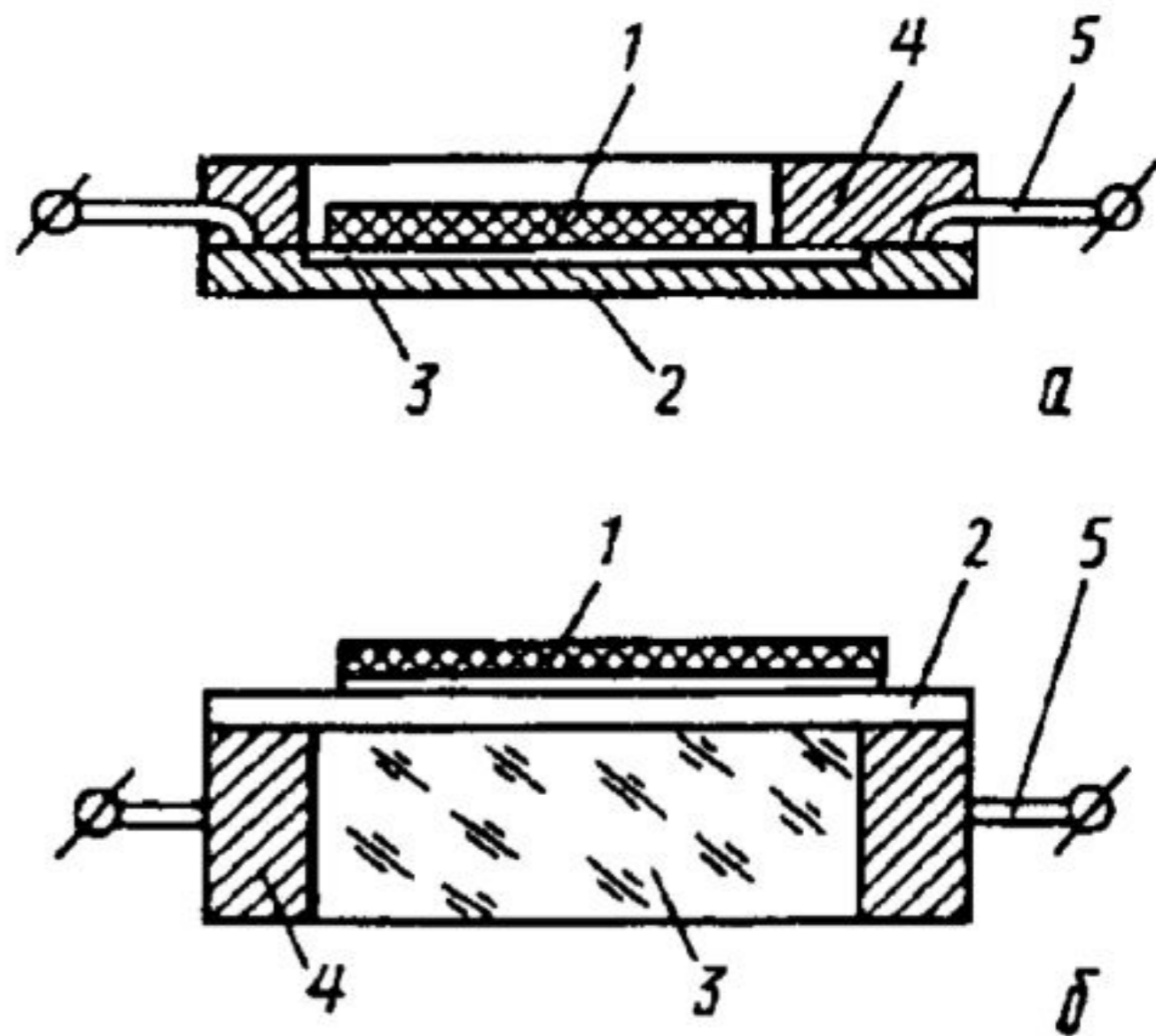


Рис. 5.5. Устройство металлического напыленного (а) и полупроводникового (б) болометров: 1 — приемный поглощающий слой; 2 — токопроводящий слой; 3 — подложка; 4 — колодка; 5 — выводы

Коротко о болометрах:

- Болометр обычно помещён в колбу с пониженным давлением воздуха. Чем меньше потери тепла за счёт теплопроводности и излучения, тем выше чувствительность.
- Для улучшения теплоотвода элемент наклеивают на массивную диэлектрическую подложку с хорошей теплопроводностью (кристаллический кварц).
- При понижении температуры уменьшаются теплоёмкость болометра и шумы. Наилучшей обнаружительной способностью обладают самые низкотемпературные болометры.

Например, угольный болометр, работающий при температуре кипящего при откачке гелия (2К).

Термоэлементы

Действие термоэлементов основано на возникновении термо-ЭДС при нагревании спая двух металлов (термопары).

Принцип действия термопары основан на том, что нагревание или охлаждение контактов между проводниками, отличающимися химическими или физическими свойствами, сопровождается возникновением термоэлектродвижущей силы (**термоэдс**). Термопара состоит из двух металлов, сваренных на одном конце (**hot junction**).

Эта часть ее помещается в месте замера температуры. Два свободных конца подключаются к измерительной схеме (милливольтметру).

Устройство термоэлемента

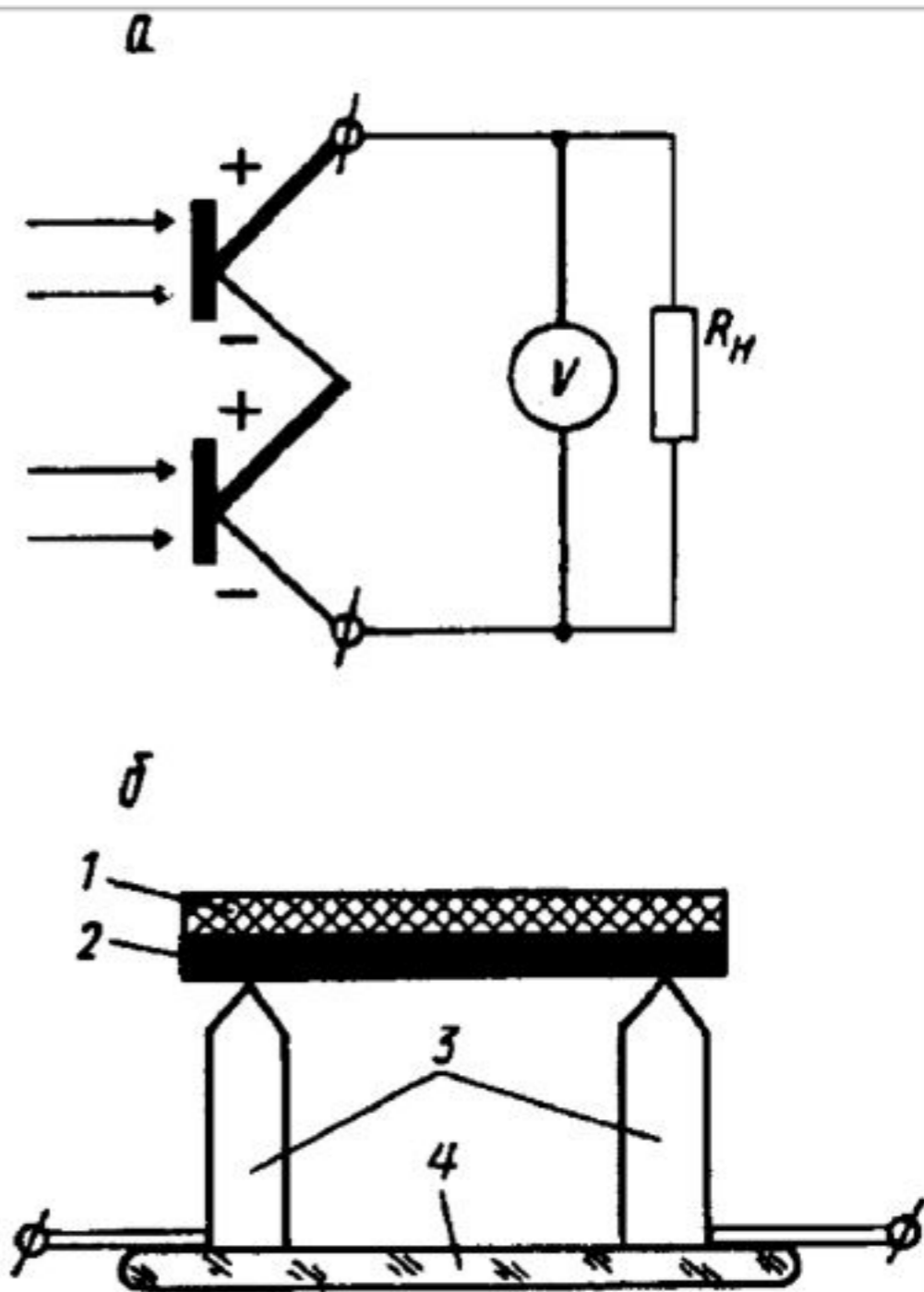


Рис. 5.6. Схема включения (а) и устройство (б) термоэлемента: 1 — поглощающий слой; 2 — металлическая токопроводящая площадка; 3 — стержни из материалов, составляющих термопару; 4 — основание

Термоэлемент находится в баллоне с высоким вакуумом. Потери тепла происходят только за счёт излучения и теплопроводности стержней. Используемые материалы: висмут и сурьма, висмут и теллур, обеспечивающие максимальное значение термо-ЭДС при минимальном электрическом сопротивлении и низкой теплопроводности.

Термоэлементы всегда работают при комнатной температуре. Охлаждение их нецелесообразно, так как с уменьшением температуры падает и величина термо-ЭДС.

Оптико-акустические приёмники

Оптико-акустические приёмники (ОАП), называемые также пневматическими или приёмниками Голея, сложнее других тепловых приёмников по конструкции, но обладают преимуществами - высокой чувствительностью и большой приёмной площадкой.



В оптико-акустическом приемнике (рис. 5.7) поглощающим элементом является пленка, нагреваемая излучением. Пленка находится в газовой камере, поэтому от нее нагревается газ. При модуляции излучения с небольшой частотой давление в газовой камере испытывает колебания с той же частотой. Газовая камера с одной стороны закрыта окошком, прозрачным для ИК излучения, с другой — гибкой мембраной с зеркальной внешней поверхностью. При изменениях давления в камере мембрана изгибается. Этот небольшой изгиб зеркальной поверхности обнаруживается по дефокусировке отражающегося от зеркальной мембраны светового пучка, падающего от вспомогательного источника света. Для того чтобы приемник не был чувствителен к изменениям внешнего давления и температуры, предусмотрено выравнивание давления по обе стороны мембраны путем перетекания газа по капиллярному каналу в замембранный объем. По этой причине ОАП не регистрирует постоянный сигнал.

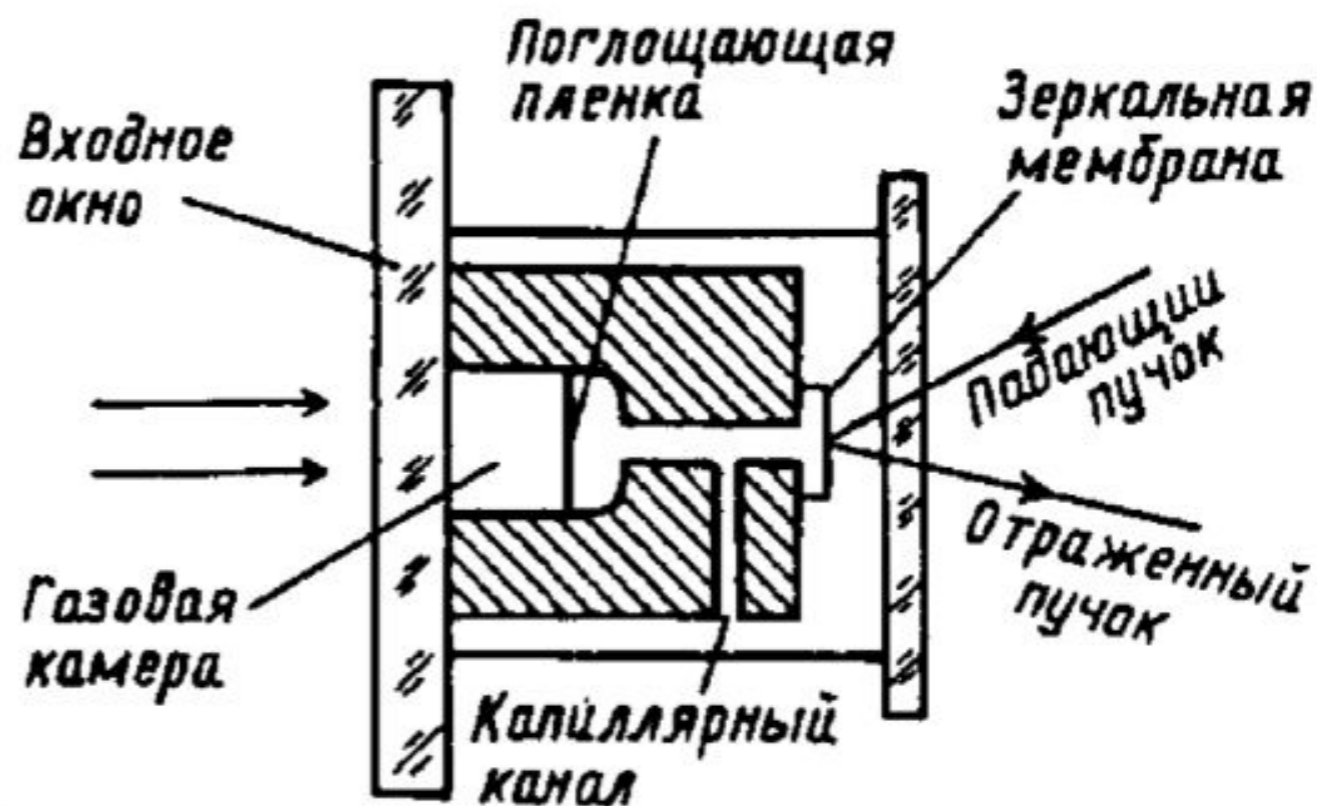


Рис. 5.7. Схема устройства оптико-акустического приемника

Пироэлектрические приёмники

Пироэлектрический приёмник, приёмник электромагнитного излучения, действие которого основано на пироэлектрическом эффекте, т. е. на температурной зависимости спонтанной поляризации пироэлектриков.

П. п. относятся к классу тепловых приёмников излучения. П. п. можно рассматривать как генератор напряжения, внутреннее сопротивление которого имеет ёмкостный характер, следовательно он пригоден только для регистрации потоков излучения переменной интенсивности.

П. п. представляет собой тонкую пластину пирозэлектрика (например, триглицинсульфита, титаната бария, титаната свинца и др.) с электродами, нанесёнными на поверхности, перпендикулярные полярной оси пирозэлектрика.

Электрод, обращенный к источнику излучения, покрывают слоем поглотителя. Оптические свойства поглощающего покрытия определяют область спектральной чувствительности

П. п.: она лежит в диапазоне длин волн от десятых долей *мкм* до нескольких *мм*. Предельная чувствительность П. п. постоянна в достаточно широком диапазоне частот, что позволяет применять его при частотах модуляции излучения до десятков *Мгц* (др. тепловые приёмники могут применяться при частотах модуляции до десятков *гц*).

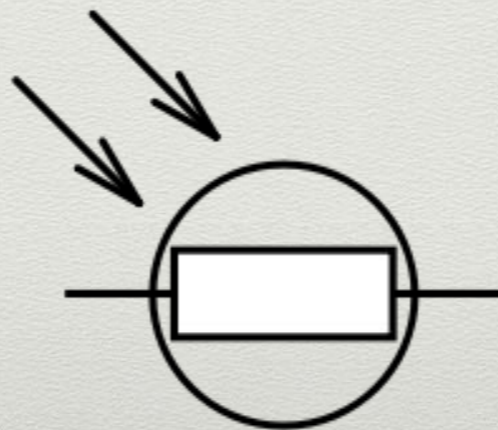
Фотонные приемники излучения

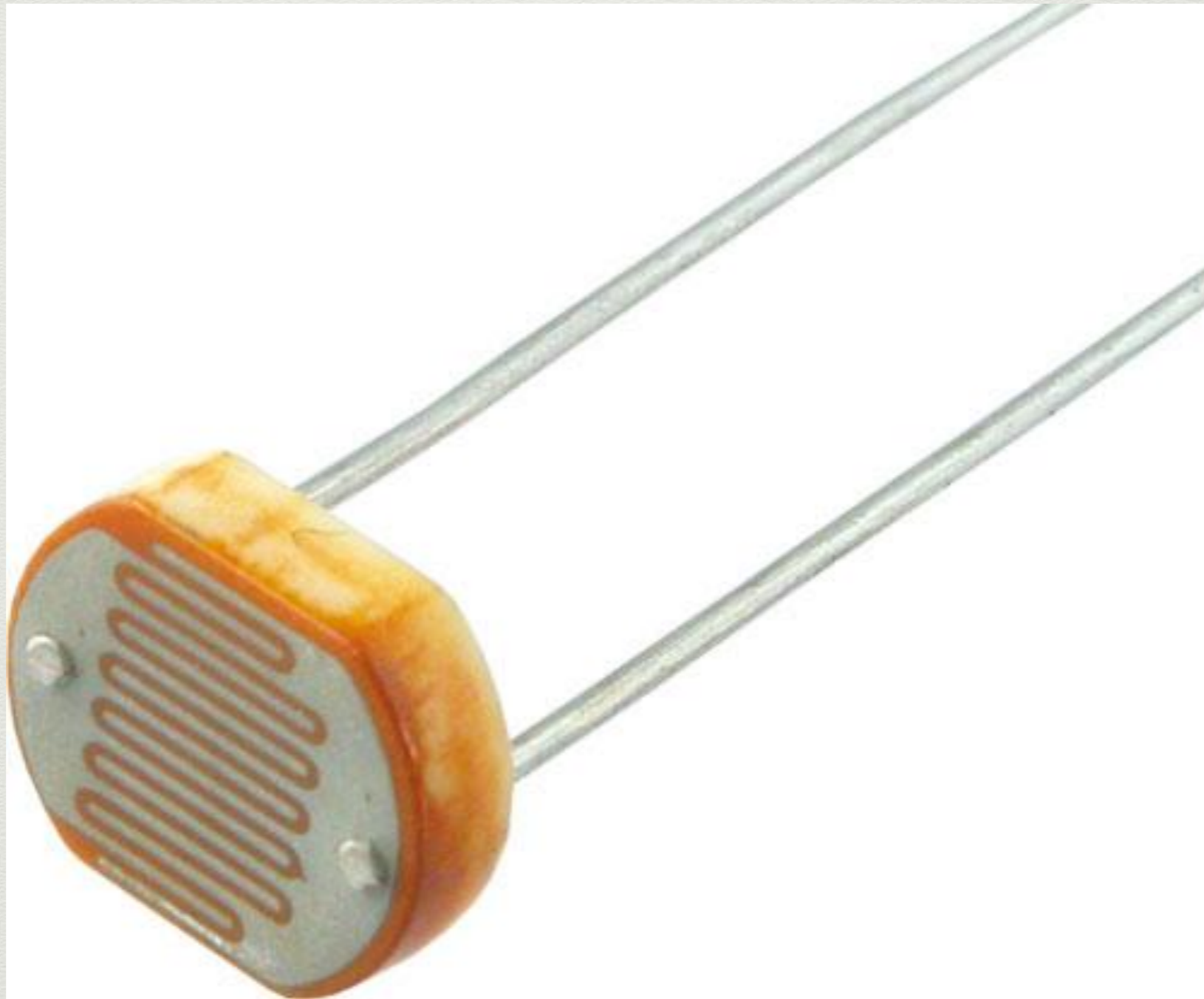
Внутренний фотоэффект требует меньшей затраты энергии фотонов, чем внешний. Это определяет более длинноволновую спектральную область чувствительности полупроводниковых приемников. Чистые полупроводники чувствительны в области спектра от видимой до длин волн 7-8 мкм, полупроводники с примесями – и в более далекой ИК области.

В фотоэлектрических полупроводниковых приемниках в основном используют два вида внутреннего фотоэффекта – эффект *фотопроводимости* и *фотовольтаический* эффект, т.е. эффект возникновения ЭДС или тока в цепи. Соответственно приемники делятся на *фоторезисторы* и *фотовольтаические приемники*.

Фоторезисторы

Фоторезисторы представляют собой пластинки из полупроводящего материала, которые включают в цепь постоянного или переменного тока последовательно с сопротивлением нагрузки (измерительным прибором). Напряжение питания составляет от единиц до сотен вольт. Без освещения в цепи течет слабый темновой ток; при освещении ток возрастает за счет появления фотоэлектронов. В объеме полупроводника происходит создание фотоэлектронами новых носителей заряда путем ударной ионизации, поэтому квантовый выход такого фотоприемника может быть значительно больше единицы. Величина усиления фототока зависит от приложенного напряжения, геометрии фоторезистора и свойств его материала.





	Чувствительность (λ , мкм)	Ширина запрещенной зоны (ΔE , эВ)
CdS	0.5	2.4
CdSe	0.7-0.8	1.7
Pbs	3	0.37
Ge[Cu]	30	0.04

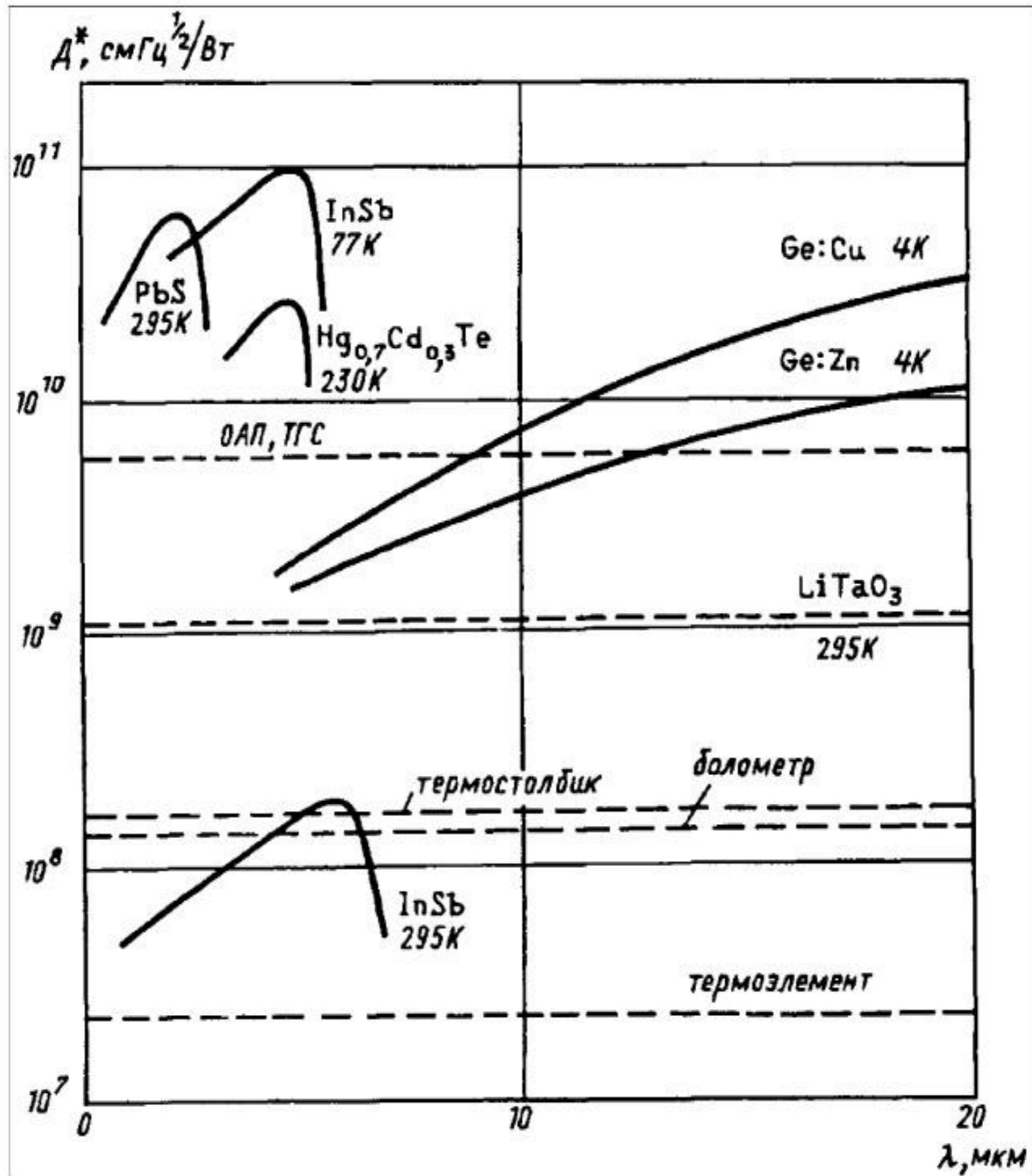


Рис. 5.10. Обнаружительная способность D^* тепловых приемников и приемников с внутренним фотоэффектом

Фотодиоды

Структура, состоящая из полупроводников p - и n -типов с промежуточным переходным слоем (p - n -переходом), может преобразовывать световую энергию в электрическую и наоборот.

Первый случай соответствует приемникам оптического излучения.

Второй случай — преобразование электрической энергии в световую — осуществляется в светодиодах и полупроводниковых лазерах

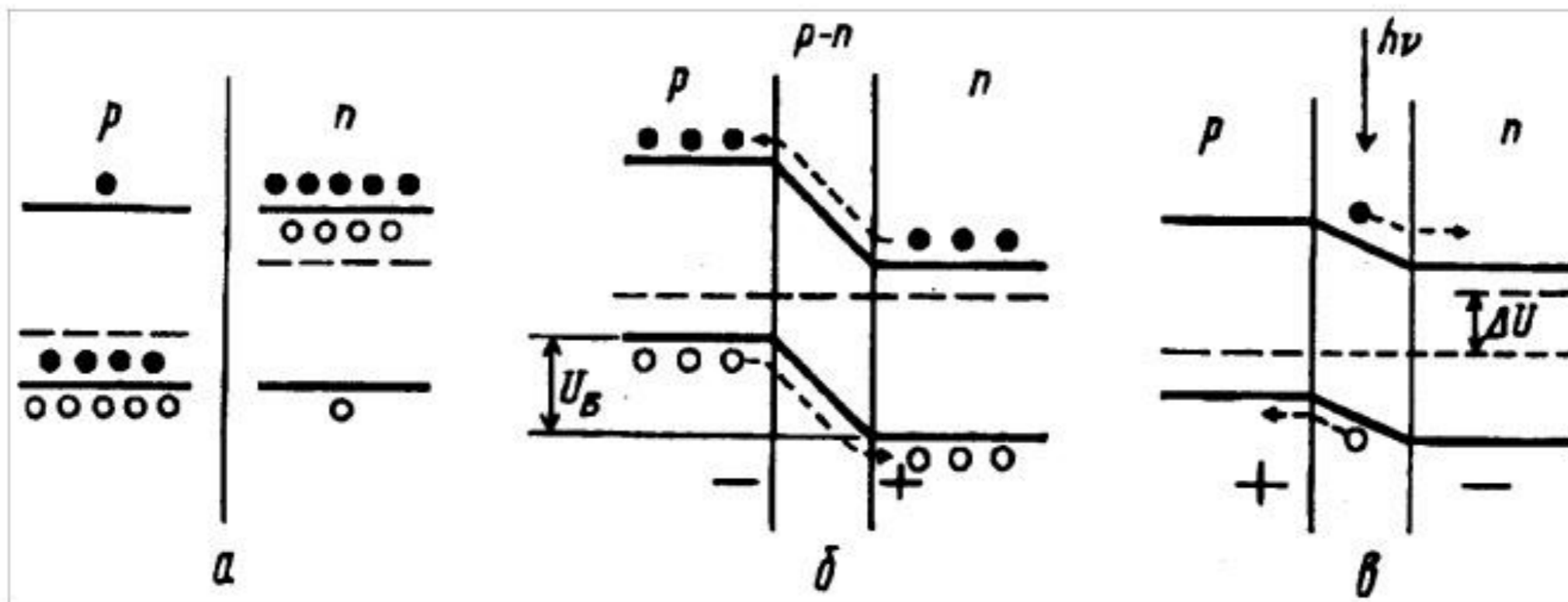


Рис.5.15. Энергетические зоны p - и n -областей полупроводника без контакта (а), в темноте (б) и на свету (в)

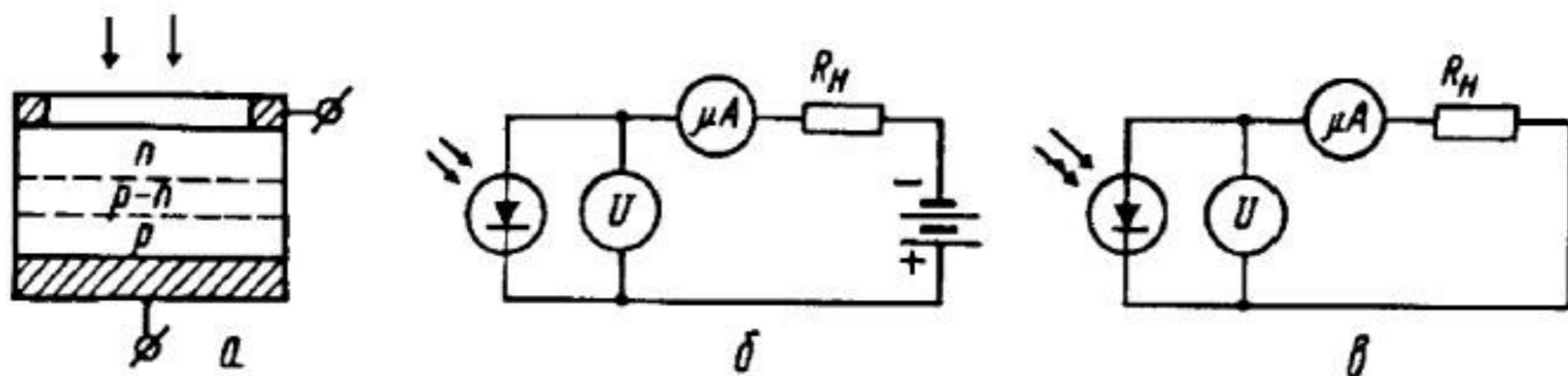


Рис. 5.16. Устройство фотодиода (а) и схемы использования его в диодном (б) и вентильном (в) режимах

При попадании на p - n -переход фотонов, энергия которых достаточна для внутреннего фотоэффекта, происходит поглощение света с образованием пары электрон — дырка. Под действием электрического поля U_B электрон перемещается в n -область, а дырка в p -область. На контактах, подведенных к p - и n -областям, возникает вентильная фото-ЭДС ΔU .

Отклик фотоприемника с p - n -переходом можно регистрировать двумя способами (рис. 5.16): в фотодиодном режиме, когда во внешней цепи имеется источник тока, и в фотовентильном, когда фотоприемник непосредственно подсоединен к измерительному прибору и измеряется его собственная фото-ЭДС, или фототок.

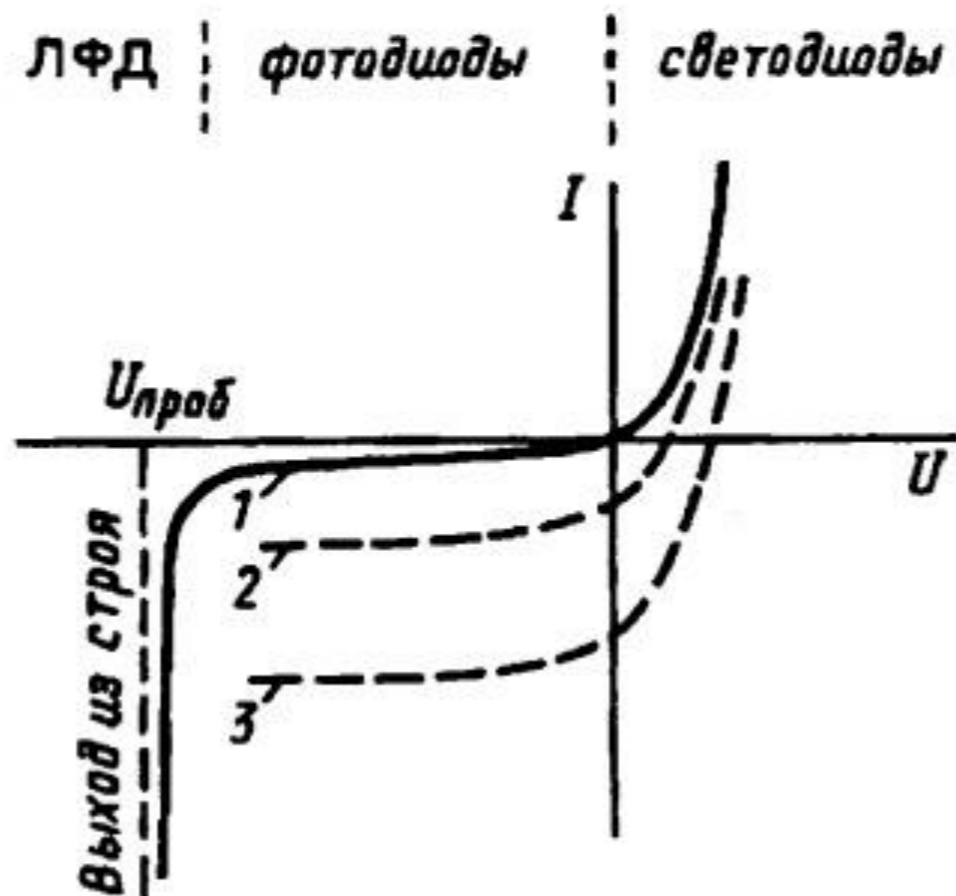


Рис. 5.17. Вольт-амперные характеристики системы с p - n -переходом: 1 — при отсутствии освещения, 2 — при слабом освещении, 3 — при более сильном освещении. Показаны области работы p - n -перехода как фотодиода, светодиода и ЛФД. Вентильный режим соответствует $U = 0$

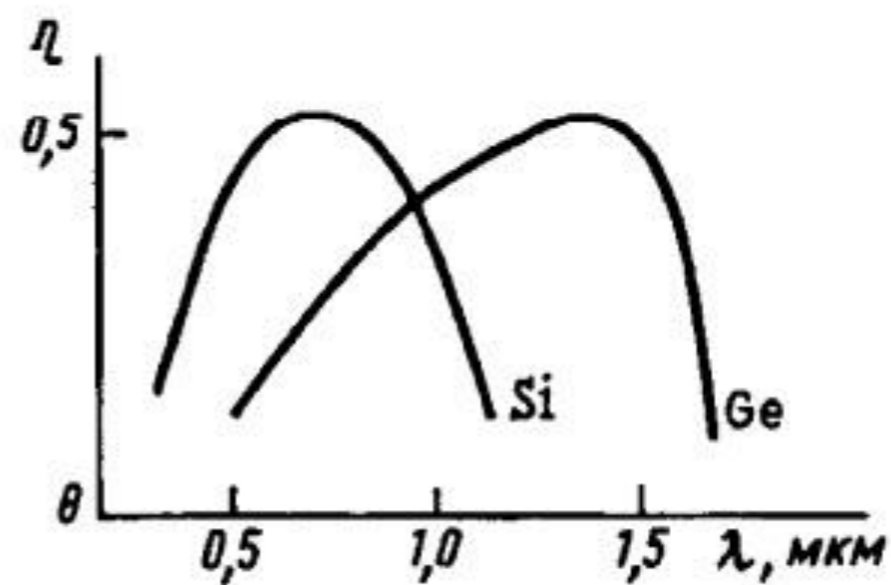


Рис. 5.18. Квантовый выход кремниевого и германиевого фотодиодов

Фотодиоды с внутренним усилением фототока носят название **лавинных фотодиодов** (ЛФД). Они работают при обратном напряжении, близком к напряжению пробоя $U_{\text{проб}}$ (рис. 5.17). При освещении ЛФД происходит лавинообразное нарастание числа носителей заряда, размножающихся путем ударной ионизации. Усиление фототока в ЛФД может достигать 10^{-2} - 10^6 . Наряду с этим они сохраняют быстродействие, свойственное обычным фотодиодам.

Более сложные структуры с внутренним усилением сигнала называются **фототранзисторами**. Наряду с ростом чувствительности у транзисторов наблюдается увеличение инерционности, поэтому произведение ширины полосы на коэффициент усиления остается таким же, как у диодов. Фототранзисторы характеризуются также большим шумом, худшей стабильностью и меньшим диапазоном линейности отклика, чем фотодиоды.

Светодиоды являются источниками излучения ("твердотельными лампами"). К p - n -переходу светодиода приложено напряжение не в заперном, как в случае фотодиодов, а в прямом направлении. При этом через светодиод течет ток. Дырки переходят (инжектируются) в n -область, а электроны — в p -область, образуя избыточную концентрацию носителей тока. И в той и в другой областях происходит рекомбинация электронно-дырочных пар с отдачей энергии либо в виде тепла, либо в виде излучения фотонов. Если вероятность излучательной рекомбинации велика, наблюдается излучение света с энергией фотонов, примерно равной ширине запрещенной зоны полупроводника.

При очень высокой плотности тока (порядка сотен A/cm^2) в светодиоде образуется высокая концентрация пар и возникают условия, благоприятные для вынужденного рекомбинационного излучения (лазерной генерации).

Фоторезисторные и фотодиодные (фотогальванические) ФЭПП (*Фотоэлектрический полупроводниковый приемник излучения*): одноэлементные, многоэлементные и многоспектральные для широкого спектра электромагнитного излучения, охлаждаемые термоэлектрической батареей и неохлаждаемые.

Предназначены для применения в качестве фоточувствительных элементов в различных электронных схемах и приборах. В частности для эксплуатации в спектрально-аналитической, тепловизионной, пирометрической аппаратуре и системах обеспечения безопасности.



Фоторезисторные ФЭПП для видимой и ближней ИК-области спектра

Фоторезисторные ФЭПП для видимой и ближней ИК-области спектра

Тип	Длина волны максимума спектральной чувствительности, нм	Световое сопротивление (200 лк), кОм	Темновое сопротивление, МОм	Напряжение макс., В	Допустимая рассеиваемая мощность, мВт
<u>СФ2-5а</u>	550	1,5	1,0	10	25
<u>СФ3-4Б</u>	720	0.5	100	10	25
<u>ФР3-11-1</u>	720	100 ÷ 400	1000	10	10
<u>ФР3-11-2</u>	720	<100	1000	10	10

Фоторезисторные ФЭПП для видимой и ближней ИК-области спектра

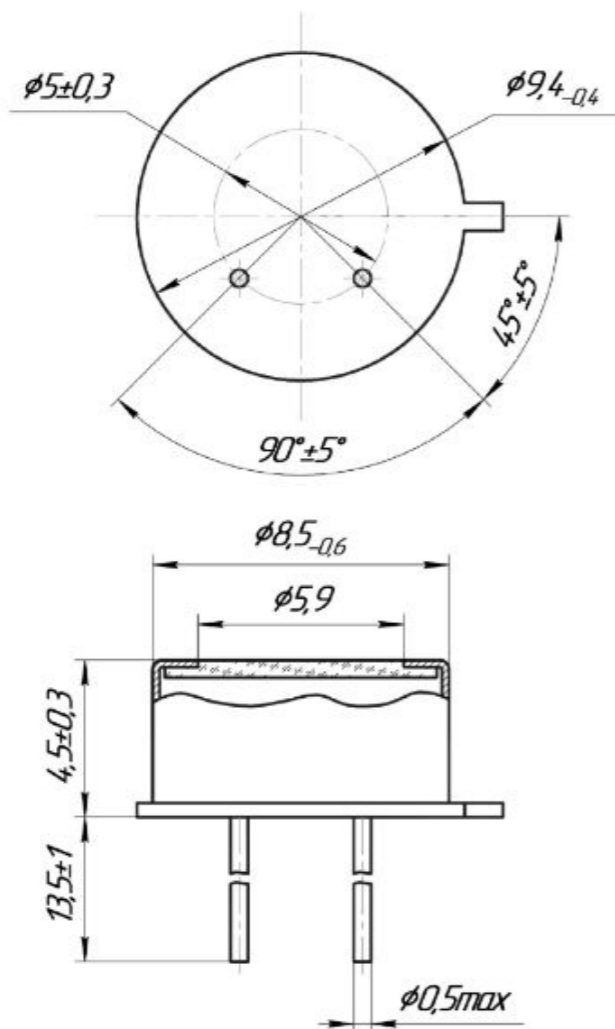
СФ2-5а

ФОТОРЕЗИСТ

Технические условия: ОЖ0.468.226 ТУ с дополнением от 15.01.1996 г.

Предназначены для преобразования световых сигналов в электрические в схемах фотоэлектрической автоматики, телемеханики и радиоэлектроники.

Конструкция: изолированные, герметичные.



Наименование параметров	При температуре, °С	Значение параметров
Рабочее напряжение, В	-60...+70	1,3
Максимально напряжение, В	-60...+70	10
Максимально допустимая мощность рассеяния (Pmax), Вт, не более	-60...+40 +70	0,025 0,01
Общий ток при освещенности 1 лк, мкА	20±2	5,0...50
Общий ток при освещенности 200 лк, мкА, не менее	20±2	500
Темновое сопротивление МОм, не менее	20±2	1,0
Темновой ток, мкА, не более	20±2 70±3	1,3 3,0
Время нарастания и спада фотосигнала при освещенности 1 лк, с, не более	20±2	2,0
Тангенс угла наклона световой характеристики	20±2	0,6...0,95
Температурный коэффициент общего тока при освещенностях 1, 10 и 200 лк, %/град	-60...+70	-0,5...+0,7
Уровень шумов, мкВ/В, не более	20±2	10
Длинноволновая граница спектральной чувствительности на уровне 0,1, мкм, не более	-60...+70	0,8
Коротковолновая граница спектральной чувствительности на уровне 0,1, мкм, не менее	-60...+70	0,3
Длина волны, соответствующая максимуму спектральной чувствительности, мкм	-60...+70	0,5 5± 2
Масса, г		2,0

Примечания:

1. Параметры фоторезисторов даны при освещенности от светоизмерительно лампы накаливания при цветовой температуре $T_{цв} = (2856 \pm 100) \text{ К}$ по ГОСТ 8.023-86.
2. Время нарастания фотосигнала ($\tau_{н}$) – время нарастания переднего фронта импульса общего тока до значения 80% (при освещенности 1 лк) от максимума при прямоугольном единичном импульсе света.
3. Время спада фотосигнала ($\tau_{сп}$) – время затухания общего тока до значения 20% (при освещенности 1 лк) от максимума при затемнении фоторезистора.
4. Суммарное время воздействия максимального напряжения не должно превышать 24 ч.

Наработка
Срок сохраняемости
Климатическое исполнение

5000 ч
10 лет
УХЛ 3.1 по ГОСТ 15150-69

Фоторезисторные ФЭПП для ближней и средней ИК-области спектра

Фоторезисторные ФЭПП для ближней и средней ИК-области спектра

Технические характеристики	Тип		
	<u>ФР622</u> [ФР622Т*]	<u>ФР623</u> [ФР623Т]	<u>ФР624</u> [ФР624Т]
Вольтовая чувствительность в максимуме** (при 25°C), В/Вт	50000 [200000]	10000 [40000]	5000 [2000]
Удельная обнаружительная способность (при 25°C), не менее, $D^* \lambda_{\max}$, см.Гц ^{1/2} · Вт ⁻¹ Условия измерения, пик 800 Гц	$1,5 \times 10^{10}$ [4×10^{10}]	1×10^{10} [3×10^{10}]	5×10^9 [$1,5 \times 10^{10}$]
Длина волны максимума спектральной чувствительности, мкм	2.7 [3.0]	3.3 [3.5]	3.8 [3.9]
Область спектральной чувствительности, мкм	0.9...3.5 [0.9...3.8]	0.9...4.2 [0.9...4.5]	0.9...4.7 [0.9...4.9]
Время нарастания (спада) общего тока, не более, мкс	30 (30) [50 (50)]	15 (15) [30 (30)]	5 (5) [10 (10)]
Тип корпуса	КТ-2		
Размер элемента, мм	0,05 x 0,05; 0,1 x 0,1; 1 x 1; 2 x 2; 3 x 3		
Интервал рабочих температур, °С	от -50 до +60		

Фоторезисторные ФЭПП для ближней и средней ИК-области спектра

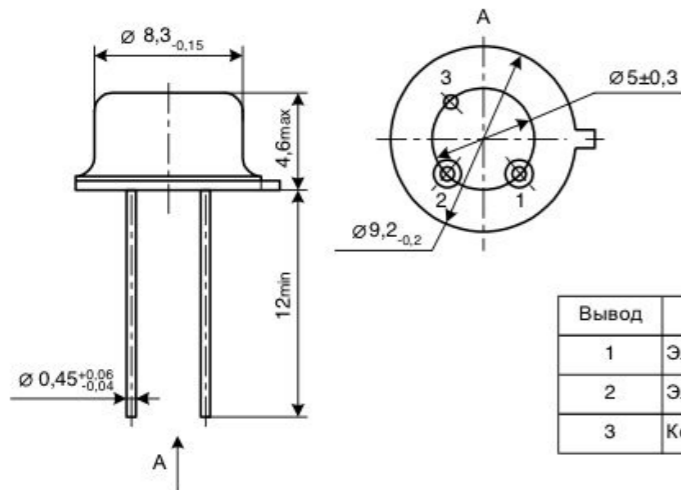
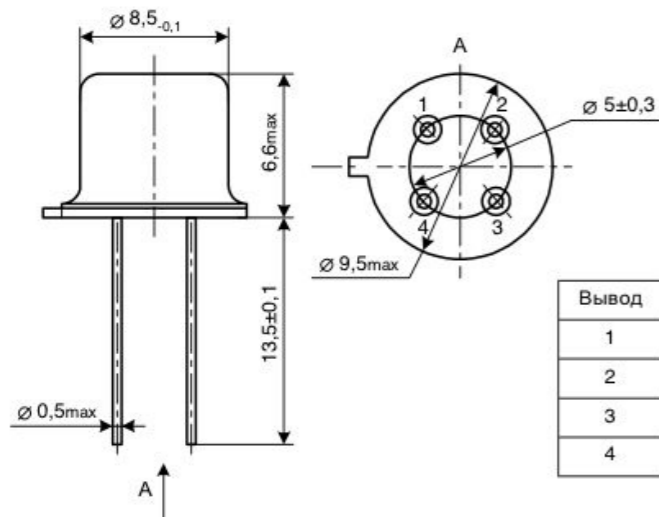
ФР622, ФР623, ФР624 ФР622Т, ФР623Т, ФР624Т

ФОТОРЕЗИСТОРЫ

Технические условия: АДПК.434125.001 ТУ

Предназначены для эксплуатации в спектрально-аналитической аппаратуре и системах обеспечения безопасности.

Конструкция: изолированные, герметизированные



ФР622

Вариант конструкции	ФР622-0,1	ФР622-0,5	ФР622-1	ФР622-2	ФР622-3
Размер фоточувствительного элемента, мм	0,1x0,1	0,5x0,5	1x1	2x2	3x3
Рабочее напряжение, $U_{\text{раб}}$, В	$0,5 \pm 0,1$	$1 \pm 0,2$	5 ± 1	5 ± 1	5 ± 1
Темновое сопротивление, $R_{\text{т}}$, кОм	70 ... 500				
Статистическая вольтовая чувствительность, $S_{\text{ц}}$, В/Вт, не менее	12 000	2400	1200	600	400
Собственная постоянная времени по нарастанию и спаду сигнала, τ , мкс, не более	30				
Удельная обнаружительная способность, $D^* \lambda_{\text{max}}$, $\text{см} \cdot \text{Гц}^{1/2} \cdot \text{Вт}^{-1}$, не менее	$1 \cdot 10^{10}$				
Длина волны максимума спектральной чувствительности, λ_{max} , мкм	$2,8 \pm 0,2$				
Коротковолновая граница спектральной чувствительности, $\lambda'_{\text{г}}$, мкм	$1,6 \pm 0,2$				
Длинноволновая граница спектральной чувствительности, $\lambda''_{\text{г}}$, мкм	$3,5 \pm 0,2$				
Масса, г, не более	1,0				

Фотогальванические ФЭПП для средней ИК-области спектра

Технические характеристики	ФЭ722	ФЭ723	ФЭ724	ФМ-611М двухканальный	
				канал 1	канал 2
Токовая чувствительность (режим короткого замыкания), при 25°C, А/Вт	0.2 (1000К)	0.15 (1000К)	0.1 (1000К)	0.45 (peak.)	0.15 (1000К)
Вольтовая чувствительность (режим холостого хода), при 25°C, В/Вт	100 (1000К)	70 (1000К)	50 (1000К)	-	70 (1000К)
Удельная обнаружительная способность (при 25°C) $D^* \lambda_{max}$, см.Гц ^{1/2} ·Вт ⁻¹	2x10 ¹⁰ (peak. 800 Гц)	0.8x10 ¹⁰ (peak. 800 Гц)	6x10 ⁹ (peak. 800 Гц)	-	0.8x10 ¹⁰ (peak. 800 Гц)
Длина волны максимума спектральной чувствительности, мкм	2.7	3.3	3.8	0.9	3.3
Область спектральной чувствительности, мкм	0.9...3.5	0.9...4.2	0.9...4.7	0.4...1.0	1.6...4.2
Время нарастания (спада) общего тока, мкс	20 (10)	10 (4)	5 (1)	2 (2)	10 (10)
Тип корпуса	КТ-2			ТО-5	
Размер элемента, мм ²	1x1; 2X2			1x1	1x1; 2X2
Интервал рабочих температур, °С (допускается кратковременно)	от -50 до +60 (+80)				

Фотоприемники могут комплектоваться интерференционными фильтрами, с требуемыми спектральными характеристиками, на входные окна могут наноситься просветляющие покрытия. Фильтры могут быть отрезающими, полосовыми и узкополосными.

ФЭ 722, 723, 724
ФЭ 722Т, 723Т, 724Т

ФОТОГАЛЬВАНИЧЕСКИЕ
 ПОЛУПРОВОДНИКОВЫЕ ПРИЕМНИКИ ИЗЛУЧЕНИЯ

Технические условия: АДПК.432231.001 ТУ

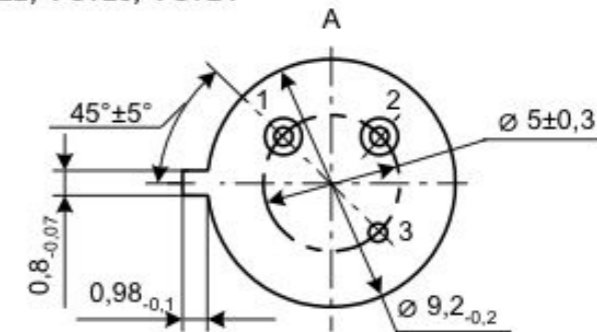
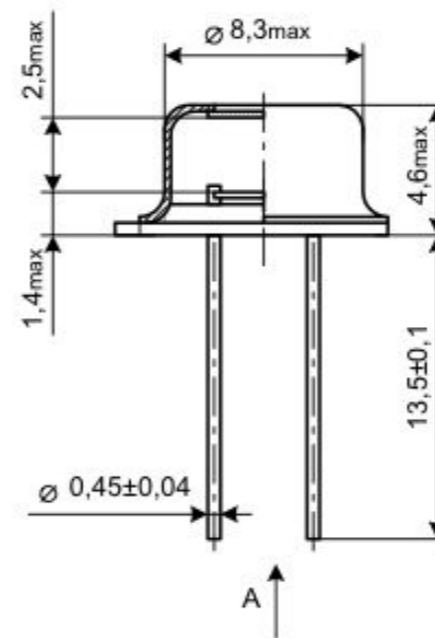
Предназначены для эксплуатации в спектрально-аналитической тепловизионной и пирометрической аппаратуре и системах обеспечения безопасности. Работают в фотогальваническом режиме, многоспектральные.

Конструкция: изолированные, герметизированные

Фотоэлементы изготавливают шести типов, двух вариантов конструкции каждого типа. По конструктивному исполнению фотоэлементы являются неохлаждаемыми (ФЭ722, ФЭ723, ФЭ724) и охлаждаемыми (ФЭ722-Т, ФЭ723-Т, ФЭ724-Т).

Число каскадов термоэлектрической батареи (ТЭБ) охлаждаемых фотоэлементов – 1.

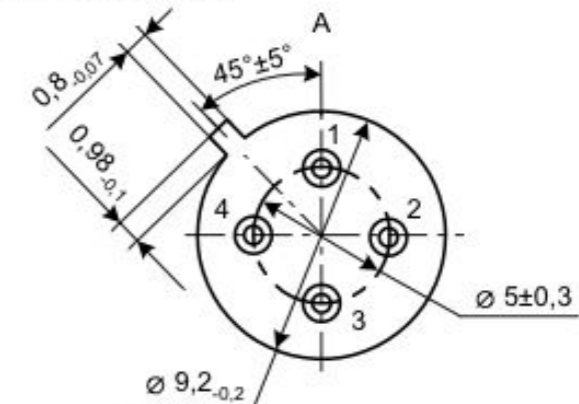
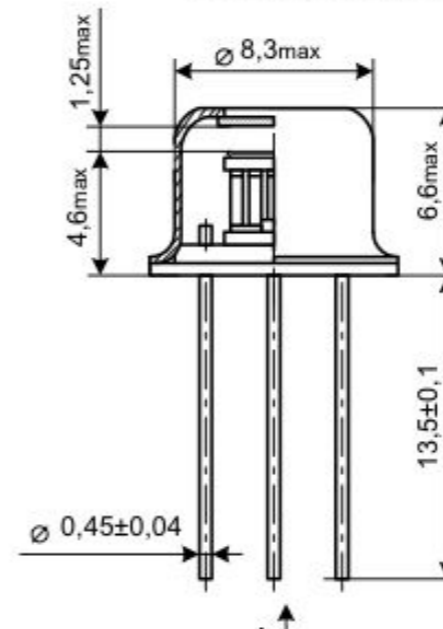
Фотоэлементы ФЭ722, ФЭ723, ФЭ724



Вывод	Наименование цепей
1	"-" элемента фоточувствительного
2	"+" элемента фоточувствительного
3	Корпус

Обозначения выводов показаны условно

Фотоэлементы ФЭ722-Т, ФЭ723-Т, ФЭ724-Т



Вывод	Наименование цепей
1	"-" элемента фоточувствительного
2	"+" батареи термоэлектрической
3	"+" элемента фоточувствительного

Фотогальванические
 ФЭПП для средней
 ИК-области спектра

Фотогальванические ФЭПП для средней ИК-области спектра

Тип фотоэлемента				ФЭ722		ФЭ723		ФЭ724		
Вариант конструкции				ФЭ722-1	ФЭ722-2	ФЭ723-1	ФЭ723-2	ФЭ724-1	ФЭ724-2	
Эффективная площадь фоточувствительного элемента, мм				1,0	2,0	1,0	2,0	1,0	2,0	
Группа по значению электрических параметров фотоэлементов	А	$R_0 < 1 \text{ кОм}$	$I_{кз}, \text{ мкА, не менее}$	–	–	60	60	40	40	
			$U_{кз}, \text{ мВ, не менее}$	–	–	20	30	13	20	
	Б	$1 \text{ кОм} \leq R_0 < 1,5 \text{ кОм}$	$I_{кз}, \text{ мкА, не менее}$	70	70	50	50	35	35	
			$U_{кк}, \text{ мВ, не менее}$	35	50	25	40	18	26	
	В	$1,5 \text{ кОм} \leq R_0 < 3 \text{ кОм}$	$I_{кз}, \text{ мкА, не менее}$	60	60	40	40	25	25	
			$U_{кк}, \text{ мВ, не менее}$	50	75	34	50	25	35	
	Г	$3 \text{ кОм} \leq R_0 < 7 \text{ кОм}$	$I_{кз}, \text{ мкА, не менее}$	–	45	–	30	–	–	
			$U_{кк}, \text{ мВ, не менее}$	–	80	–	60	–	–	
	Д	$0,5 \text{ кОм} \leq R_0 < 7 \text{ кОм}$	$I_{кз}, \text{ мкА, не менее}$	25	25	20	20	15	15	
			$U_{кк}, \text{ мВ, не менее}$	25	35	20	30	15	25	
	Собственная постоянная времени по нарастанию и спаду сигнала, τ , мкс, не более				30		15		5	
	Длина волны максимума спектральной чувствительности, λ_{max} , мкм				$2,6 \pm 0,2$		$3,2 \pm 0,2$		$3,7 \pm 0,2$	
Коротковолновая граница спектральной чувствительности, λ^1 , мкм				$1,0 \pm 0,2$		$1,0 \pm 0,2$		$1,0 \pm 0,2$		
Длинноволновая граница спектральной чувствительности, λ^2 , мкм				$3,5 \pm 0,2$		$4,2 \pm 0,2$		$4,7 \pm 0,2$		
Масса, г				1,4						
Интервал рабочих температур, °С				–45 ... +65						