

"Грелка на чайник"

Творческая работа по технологии
обучающегося 4 класса
Лабутина Павла.

2016 год



Мы давно мечтали,
чтобы наш чай был вкусным и ароматным.
Раньше для этого мы укрывали заварочный чайник
полотенцем, но это было некрасиво.
Решили сделать грелку на чайник.



Шипит и кипит,
Всем чай пить велит.

САМОВАР

ДАЛЕЕ

100.ru



«Грелка» на чайник -
популярный незатейливый
русский чайный символ
гостеприимства и
хлебосольства

Mizga O.B.

Традиции чаепития в России существуют около 300 лет.

Вместе с чаем появилась и чайная посуда - самовар. Без самовара не обходится ни одна сцена семейного чаепития. По русскому же обычаю в чашку наливают заварку, а затем доливают кипяток.

**Смеркалось; на столе, блистая,
Шипел вечерний самовар,
Китайский чайник нагревая;**



**Заварочный чайник –
атрибут «русского чаепития».**



На «заварник» надевали «грелку».

ЧАЙНАЯ ГРЕЛКА - это колпак из теплой ткани, который надевали на чайник для сохранения заварки в горячем состоянии.



Грелки делали в виде петухов, матрешек, медведей. Часто грелки представляли собой шедевр рукоделия и были гордостью каждой хорошей хозяйки.



Грелки для чайников дарили друзьям к различным праздникам.



Mizga O.B.



В интернете я рассмотрел различные виды « грелок на чайник».



Mizga O.B.

«Кукла грелка» на чайник: полезное и стильное украшение интерьера.

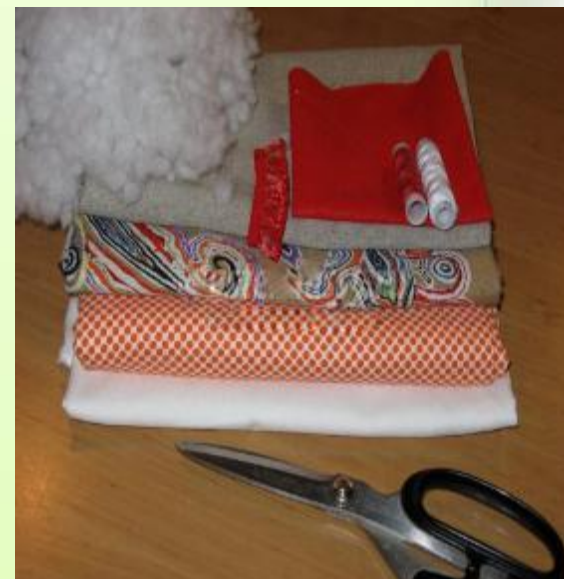
Для того чтобы пошить грелку на заварочный чайник нам нужен следующий материал :

Ткань для лицевой стороны

Подкладочная ткань (ватин, сукно, синтепом)

Ткань для изнаночной стороны

Бумага для построения шаблона (выкройки)



Инструменты:

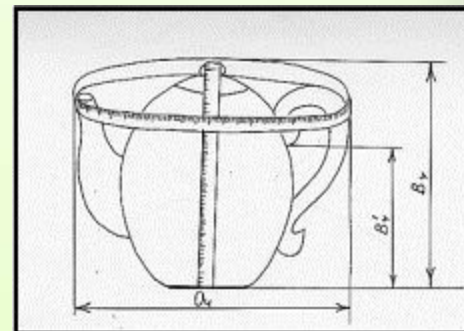
Лента сантиметровая,
линейка, мел, карандаш,
ножницы, степлер канцелярский,
булавки (иглы) портновские .

Образец поделки.

Ирина О.В.

Фантазируйте, творите — радуйте себя и других!

Измеряем высоту чайника -это высота шаблона.
Измеряем обхват чайника в самой широкой части
и делим на два -ширина шаблона.
Рисуем шаблон на бумаге от руки.
Вырезаем.
Примеряем заготовку, одев её на чайник.



Простая грелка на чайник
Выкройка



У нас получилось «бутерброд»
Теперь складываем его.
Скалываем булавками и сметываем.
Скрепляем степлером.



«Грелка» готова!

Mizga O.B.

Тепла и уюта вашему дому!



**Засвистел пузатый чайник,
Выпуская стружкой пар.
Вскипятил он необычайный
Из душистых трав отвар.**

**На столе красота-
Заяц – хвоста .
Разливает вкусный чай.
Пей и глазом примечай.**

Вот такой красивый
получился «зайчик».
Правда в моей работе мне
помогала моя бабушка Рая.

Mizga O.B.

*Ты в нём водичку вскипяти,
И чаем ароматным гостя напои.*

Когда поставить грелку на чайничек – тоже интересный момент, который нужно знать.

Оказывается, грелку в виде бабы, петуха или другого вида, ставить на чайник нужно лишь в конце чаепития. Если поставить в самом начале, то чай может потерять вкус, то есть задохнуться и будет пахнуть не ароматным настоем, а веником.

Накройте чайник с заваривающимся чаем салфеткой из натурального материала и только тогда, когда он начнет остывать – ставьте грелку – насадку, чтобы сохранить тепло.

Чай на Руси пили давно, и эта церемония собирала в такие часы не только всю семью, но и добрых соседей, друзей.

