

История Дня



**СВЯТОГО
Валентина**



**Создание первой Валентинки приписывается
Чарльзу, Герцогу Орлеанскому (1415 год),
сидевшему в это время в тюрьме,
в одиночной камере, и решившему бороться со
скукой путем писания любовных посланий
собственной жене.**

Однако, наибольшего расцвета Валентинки достигли к 18 веку. Теперь под "валентинкой"

понимаются **поздравительные открытки в виде сердечек**, так называемые "валентинки",



наилучшими пожеланиями, признаниями



любви, предложениями руки и сердца или

просто шутками, которые не подписывают, и

получающий должен сам догадаться,

от кого они.



Кроме них люди дарят своим любимым **розы
(поскольку считается, что они
символизируют любовь), **конфеты-сердечки**
и другие предметы с изображениями сердец,
целующихся птиц и, конечно, справедливо
признанного **символа** **Дня Святого**
Валентина - **маленького крылатого**
ангелочка Купидона.**

(сын Венеры, богини любви)



О Валентине, давшем празднику свое имя, известно

немногое. Говорят, что он жил в 3 веке н.э., в

римском городе Терни. По одним данным, он был

простым христианским священником, другие

легенды возводят его в ранг епископа. По

совокупности данных можно с достаточной

уверенностью предположить, что Валентин был

относительно молод, хорош собой, добр и

отзывчив. Есть сведения о том, что, наряду с

основной профессией, Валентин занимался

естественными науками и медициной.

Время жизни и деятельности Валентина совпало со временем правления римского императора Клавдия II, который очень чтит воинскую доблесть прославленных римских легионов и не очень жаловал христиан. Для сохранения воинского духа император издал указ, запрещающий легионерам жениться, ибо вступивший в брак слишком много времени проводит в семье и занят мыслями не о б империи и воинских доблестях.



Не страшась императорского гнева, молодой

христианский священник Валентин

продолжал тайно венчать влюбленных

легионеров. Согласно некоторым данным,

его покровительство влюбленным

простиралось еще дальше - он мирил

поссорившихся, писал любовные письма за

косноязычных и туповатых вояк, дарил

брачующимся парам цветы.



Сохранить все это втайне не было никакой



возможности, а поскольку Римская

империя славилась своим почтением к

законам (по сей день мы во многом

живем по Римскому Праву), день ото дня

тучи сгущались над головой

священника. В конце 269 года н.э. грянул

гром - Валентин был взят под стражу, а

вскоре был подписан указ о его казни



Легенда окутывает романтическим флером и самые последние дни жизни Валентина. Согласно одним представлениям, **в него влюбилась слепая дочь тюремщика.** Валентин, как священник, давший обет безбрачия, не мог ответить на ее чувства, но в **ночь перед казнью (13 февраля) прислал ей трогательное письмо.** По другой версии, **Валентин сам влюбился в прекрасную девушку, да еще, пользуясь своими медицинскими познаниями, в ожидании казни излечил ее от слепоты.**



**Как все было на самом деле, мы не знаем и уже
никогда не узнаем, но несомненно одно —
молодой христианский священник действительно
погиб во имя Любви.**

**И этой Любви было ему отпущено удивительно много
на одну его короткую жизнь - любовь к Богу, любовь
к прекрасной девушке, любовь к людям вообще,
которым он помогал и как священник, и как врач,
и как просто прекрасный человек с огромной,
творящей добро душой.**



Неудивительно, что о Валентине не забыли и избрали **покровителем Всех Влюбленных**. Как христианский мученик, пострадавший за веру, он был канонизирован католической церковью.

В Западной Европе день Святого Валентина отмечается с XIII века, в США с 1777 года.

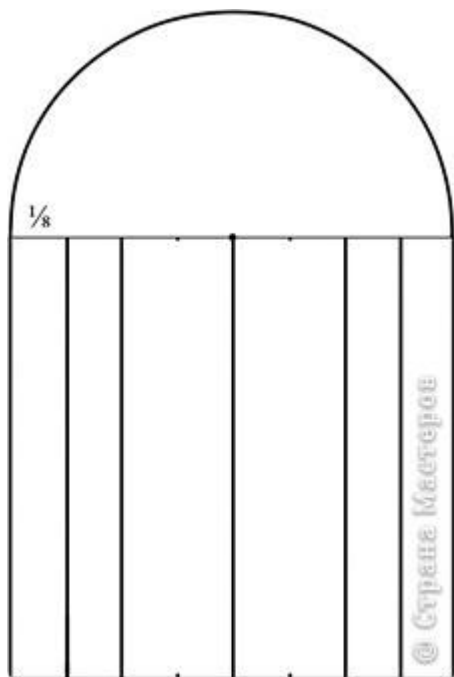
Теперь и у нас стало одним праздником больше, хотя на Руси был свой праздник влюбленных. Он отмечался 8 июля и был связан с легендарной историей любви Петра и Февронии.

Практическая работа



Плетеные сердечки





Положи друг на друга листки бумаги двух цветов. Выкройку можно рисовать прямо на одном из листков. Можно также нарисовать на отдельном листке или распечатать шаблон. Разрезать одновременно нужно два или три (с шаблоном) листка. Чтобы они не сдвигались, можно использовать скрепки.

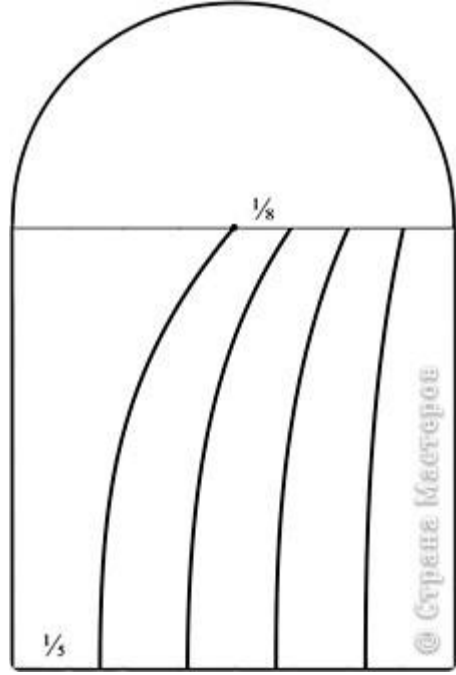
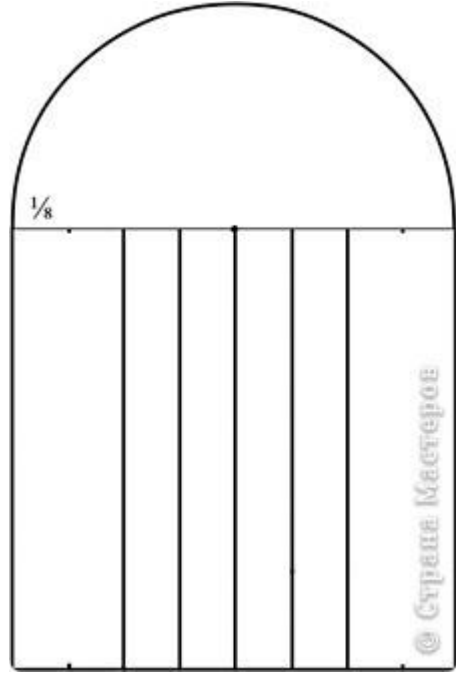


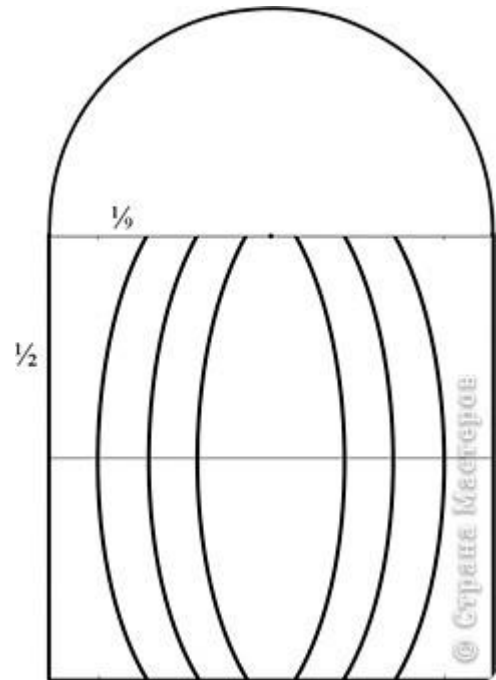
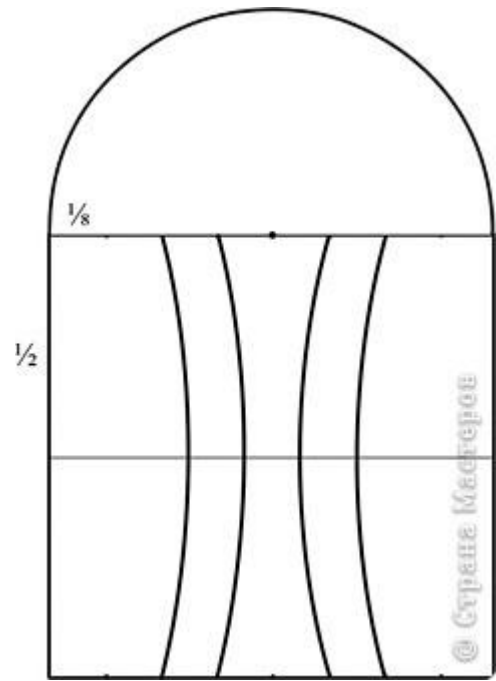


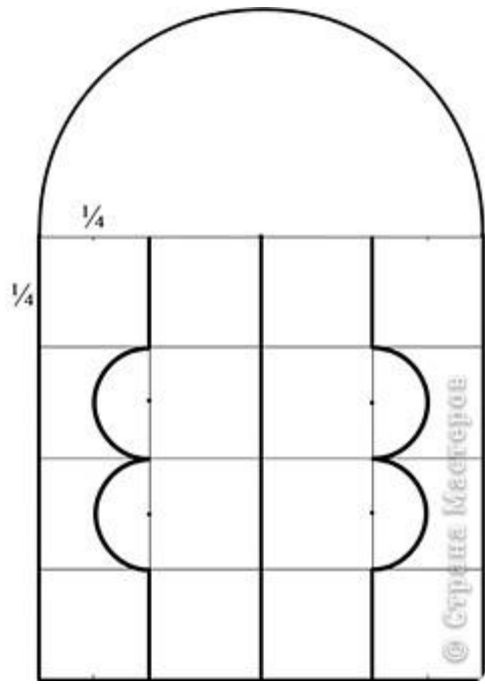
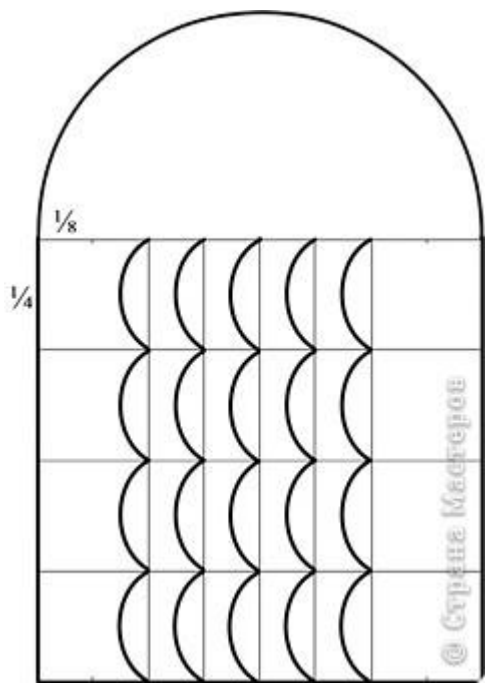
Наложи одну заготовку на другую. Вытащи одну рабочую полоску (жёлтую) и положи её сверху. Пропускай её между красными полосками, переплетая в шахматном порядке.

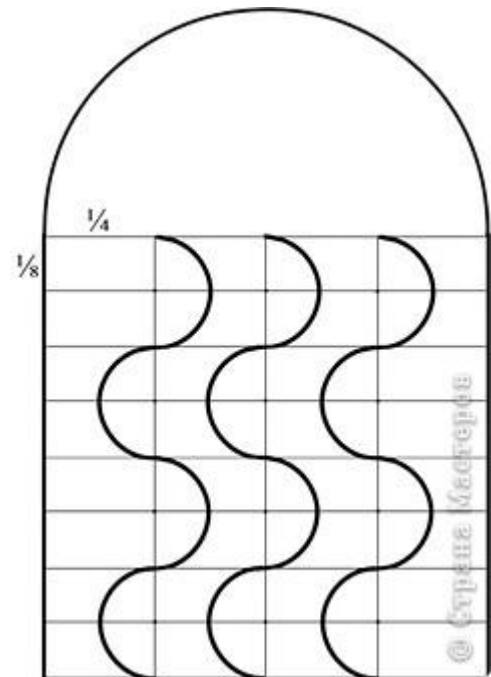
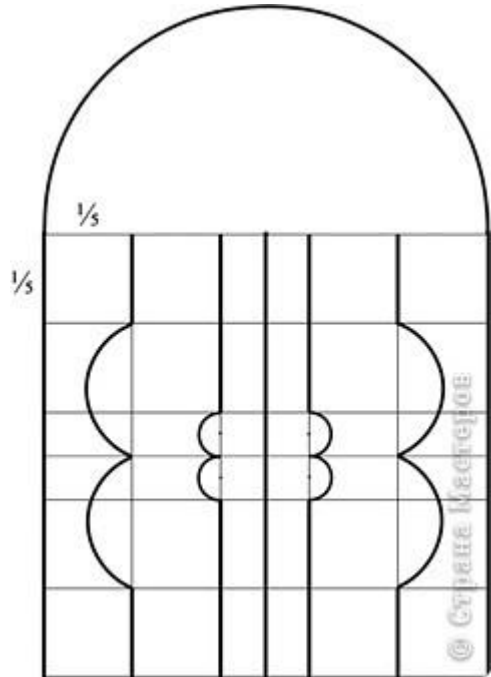


Когда переплетёшь все полоски, аккуратно подтяни их, стараясь, чтобы не было промежутков. Теперь клеящим карандашом подклей все концы полосок с двух сторон.









Творческих успехов!



Спасибо за внимание!