

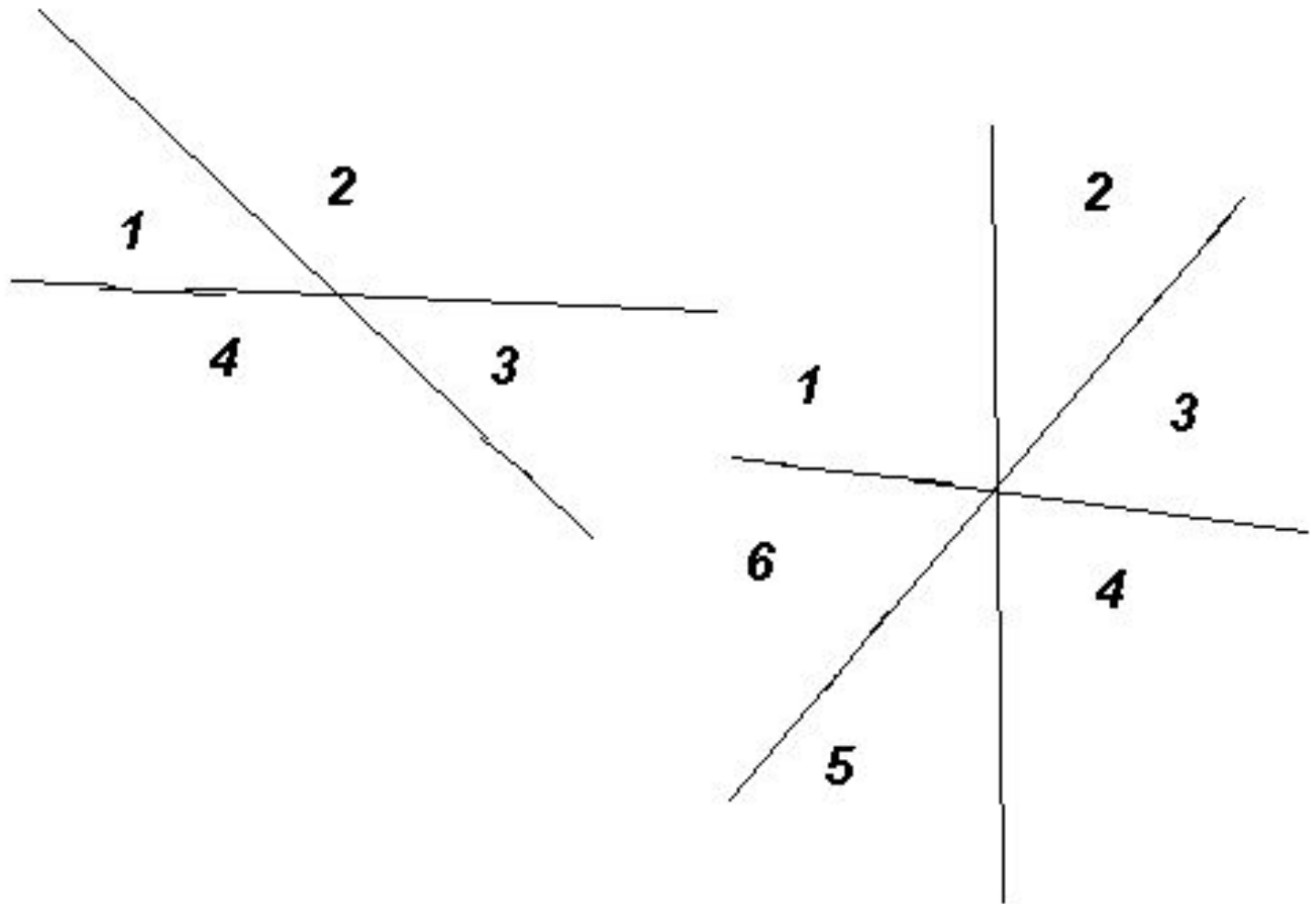
Учитель математики
МАОУ № 17 г.Белорецк
Перминова Вера Алексеевна

«Природа говорит языком
математики:
буквы этого языка – круги,
треугольники и иные
математические фигуры»

Галилей

Применение первого признака
равенства треугольников к
решению задач.

Что изображено на рисунке?



Ответьте на вопросы.

- Дать определение треугольника.
- Какие фигуры называются равными?
- Какие треугольники называются равными?
- Сформулировать первый признак равенства треугольников?
- Почему его назвали признаком?
- Доказать первый признак равенства треугольников.

Решите задачи.

- 1. В треугольнике ABC назовите : угол, заключенный между сторонами AB и BC ;
Сторону, лежащую напротив угла A , угла B ,
угла C .
- 2. Известно, что треугольник ABC равен треугольнику MNK , в них $AB=5$, $NK=3$,
 $AC=4$,
угол $A = 60^\circ$, угол $N = 30^\circ$. Найти все оставшиеся неизвестные элементы.

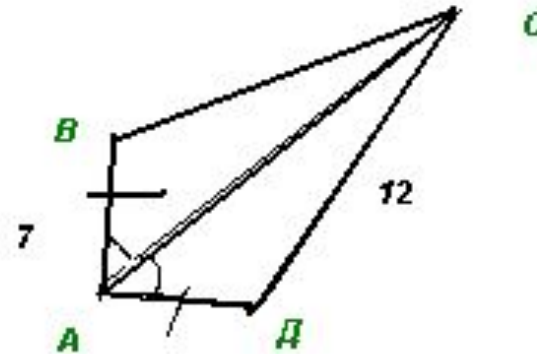
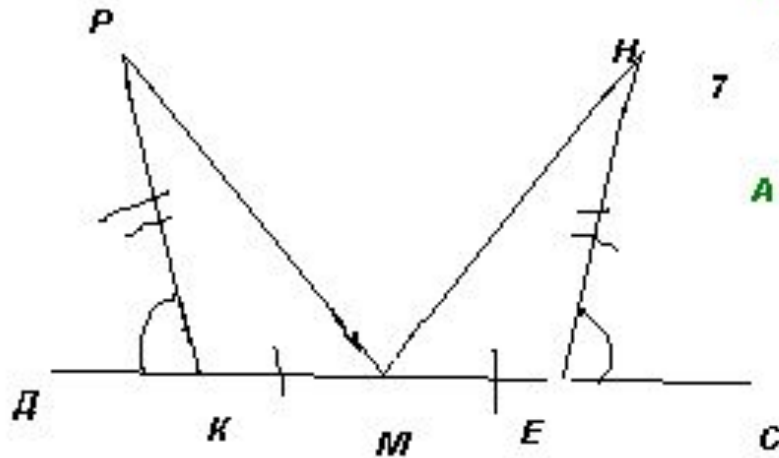
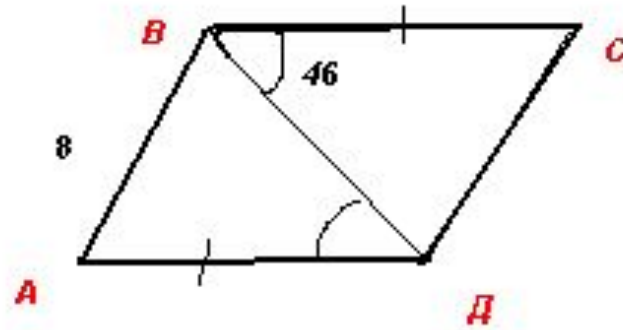
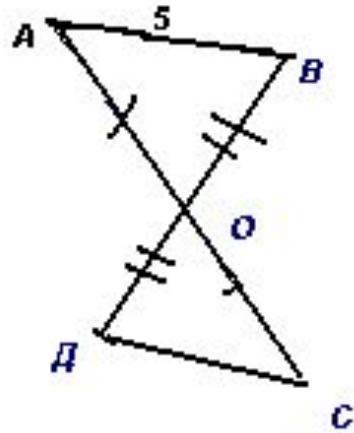
Алгоритм.

Чтобы доказать, что _____ равны, надо найти треугольники, содержащие эти _____ и доказать равенство треугольников.

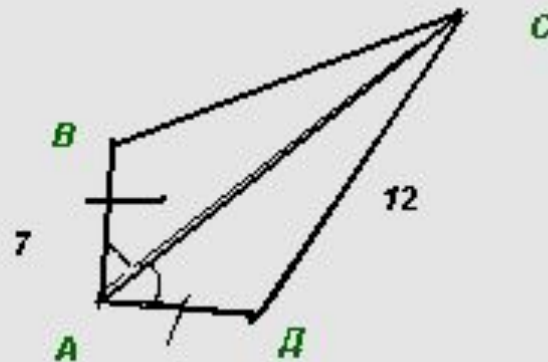
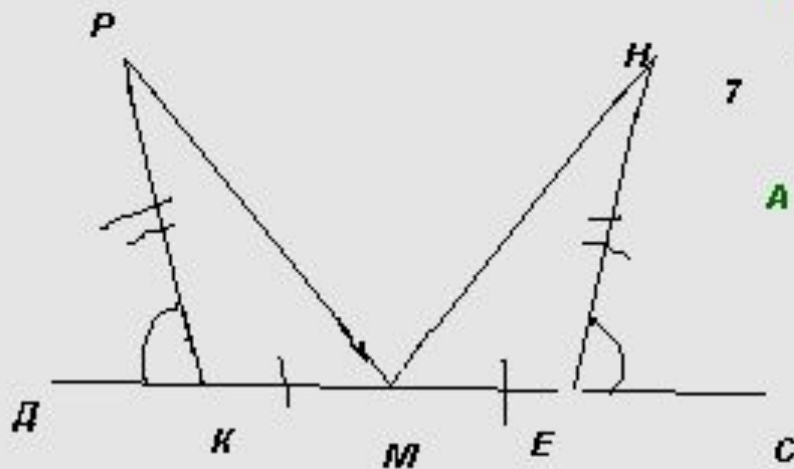
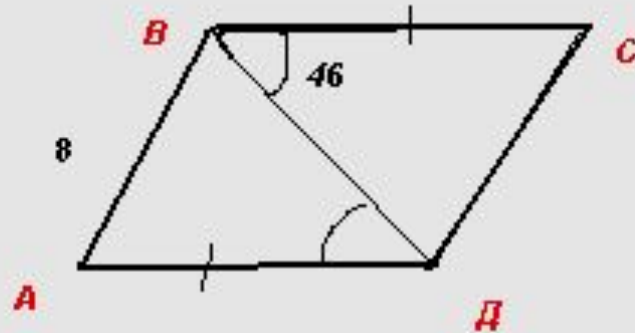
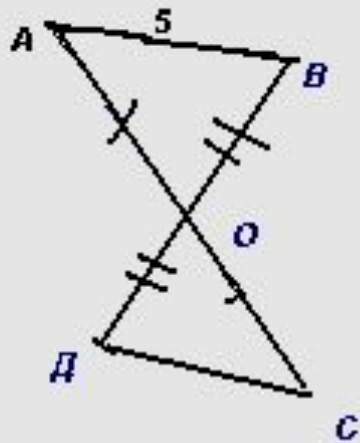
Чтобы доказать, что треугольники _____ равны, надо найти три пары соответственно равных элементов. У них 1) _____
2) _____
3) _____,

Значит, по _____ треугольники равны, следовательно равны и соответствующие элементы.

Найдите пары равных треугольников и докажите их равенство



Найти соответственно равные элементы



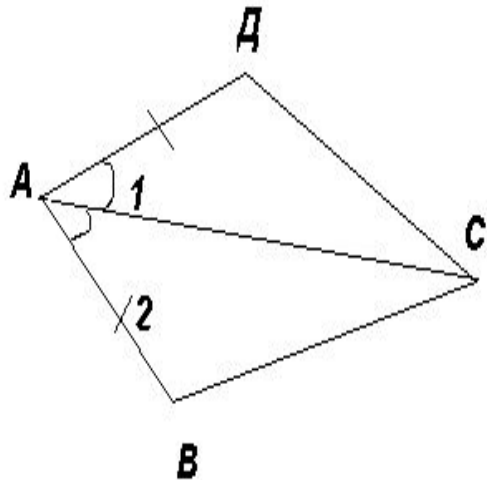
Еще одна задача.

- Известно, что треугольник ABC равен треугольнику $A_1B_1C_1$, на сторонах AC и A_1C_1 отмечены точки D и D_1 так, что $CD = C_1D_1$. Докажите, что треугольник BCD равен треугольнику $B_1C_1D_1$.

Самостоятельная работа

1 вариант

Докажите равенство треугольников АДС и АВС, если $AD=AB$, и угол 1 равен углу 2. Найдите углы АДС и АСД, если угол АСВ = 38° , угол АВС = 102°



- 2 вариант
- Докажите равенство треугольников АВС и АДС, изображенных на рисунке 53 учебника, если $BC = AD$ и угол 1 равен углу 2. Найдите углы АСД и АДС, если угол АВС = 108° , угол ВАС = 32°

Домашнее задание:

пп.14,15; вопросы 1-4 (с.47)

№90,95,97,99