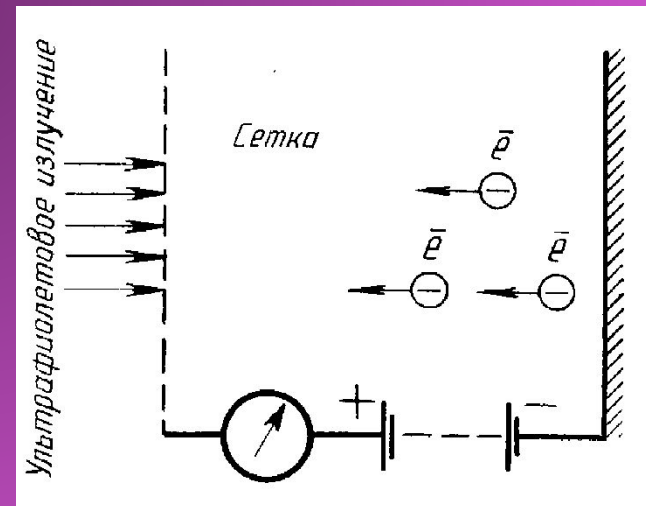
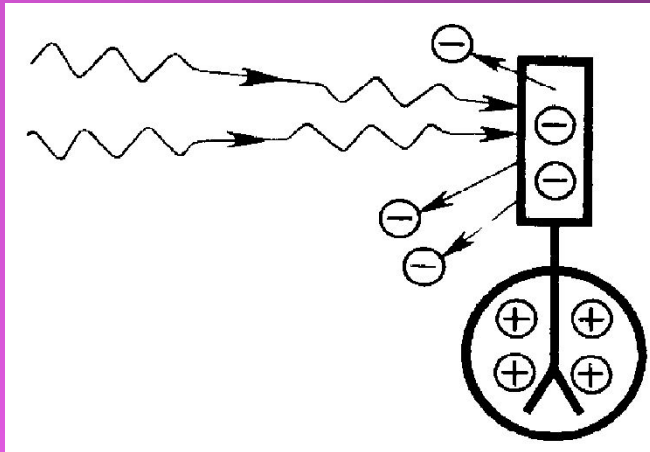


ФОТОЭФФЕКТ

Фотоэффе́кт — это испускание электронов веществом под действием ультрафиолетового света.

В конденсированных веществах (твёрдых и жидких) выделяют внешний и внутренний фотоэффект.



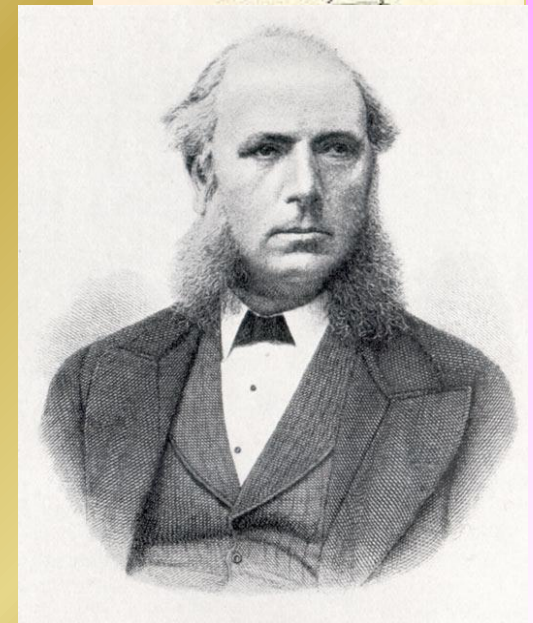
История изучения

В 1839 году французский физик *Александр Беккерель* наблюдал явление фотоэффекта в электролите.



Alexandre-Edmond Becquerel

В 1873 году английский инженер-электрик *Уиллоуби Смит* обнаружил, что селен является фотопроводящим.



Затем эффект изучался в 1887 году *Генрихом Герцем*. Чтобы лучше видеть искру в своих опытах, Герц поместил приёмник в затемнённую коробку. При этом он заметил, что в коробке длина искры в приёмнике становится меньше. Тогда Герц стал экспериментировать в этом направлении, в частности, он исследовал зависимость длины искры в случае, когда между передатчиком и приёмником помещается экран из различных материалов. Полученные результаты явились открытием нового явления в физике, названного *фотоэффектом*.

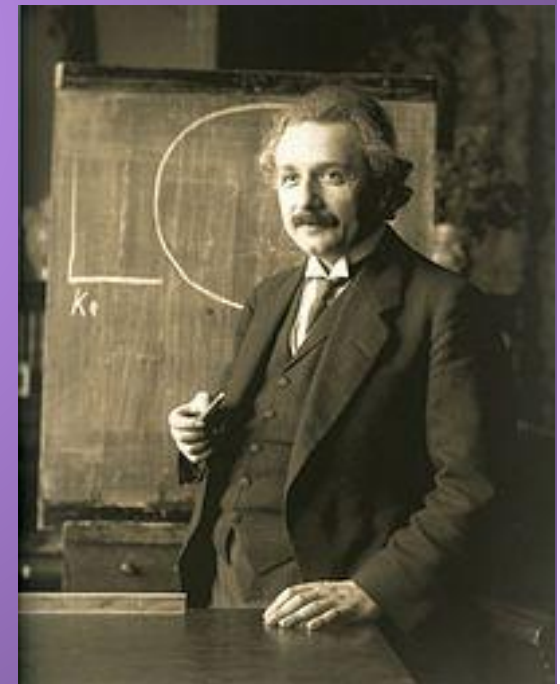


1888-1890 годах фотоэффект систематически изучал русский физик **Александр Столетов**. Им были сделаны несколько важных открытий в этой области, в том числе выведен первый закон внешнего фотоэффекта.

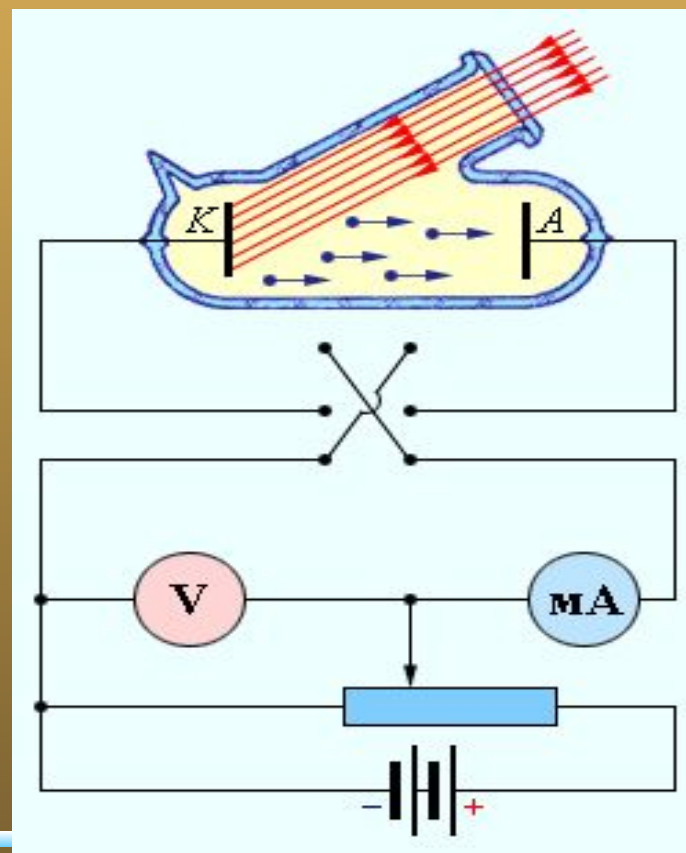


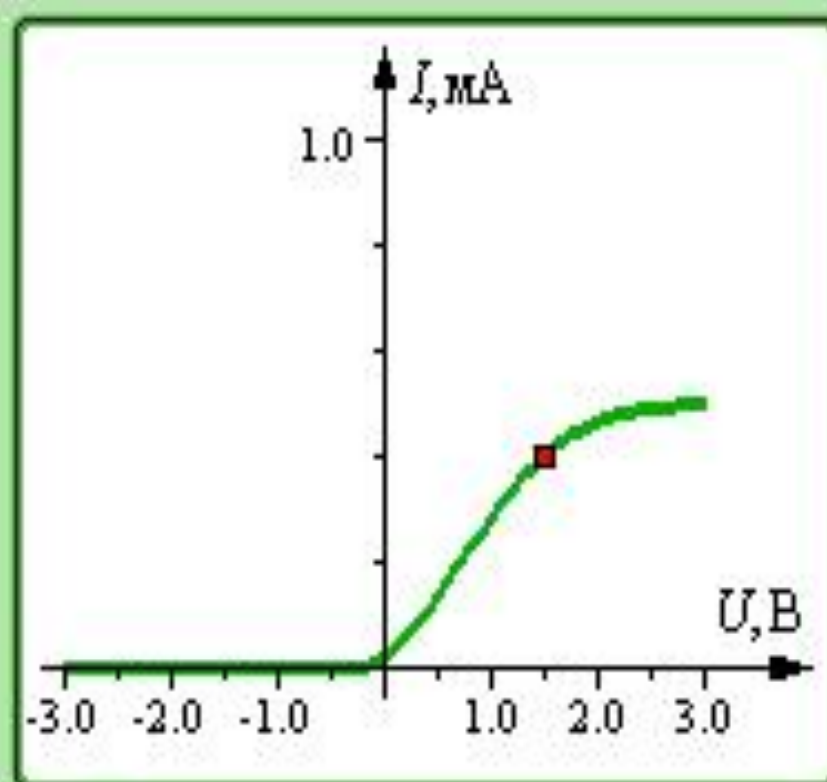
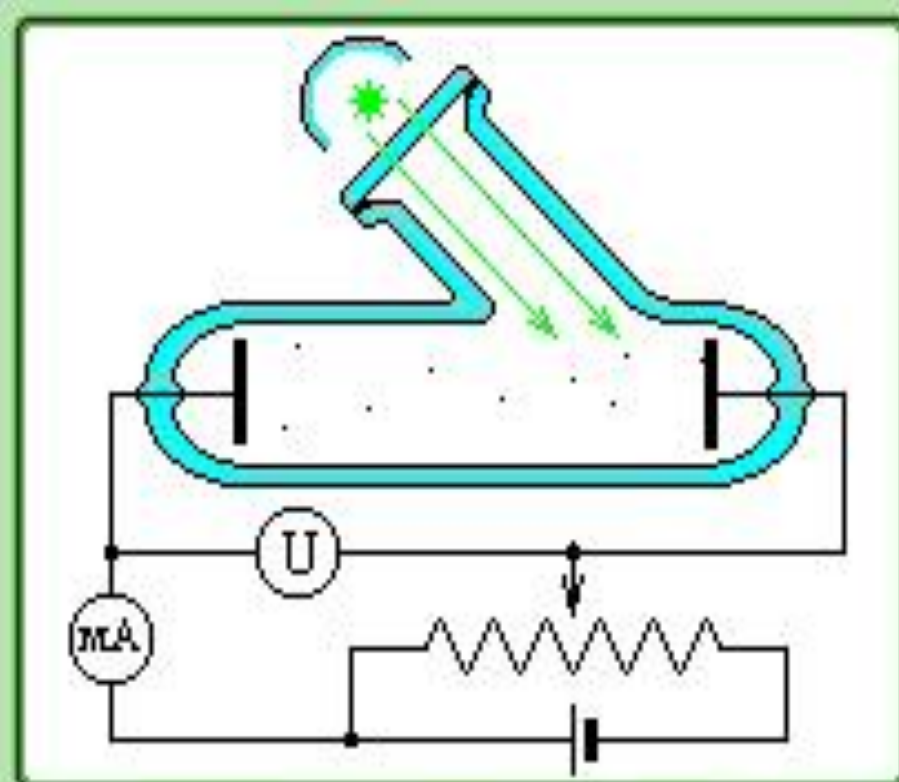
Фотоэффект был объяснён в 1905 году *Альбертом Эйнштейном* на основе гипотезы Макса Планка о квантовой природе света (за что в 1921 году Эйнштейн, благодаря номинации шведского физика Карла Вильгельма Озеена, получил Нобелевскую премию). В работе Эйнштейна содержалась важная новая гипотеза — если *Планк* в 1900 году предположил, что свет *излучается* только квантованными порциями, то Эйнштейн уже считал, что свет и *существует* только в виде квантованных порций. Из закона сохранения энергии, при представлении светов в виде частиц (фотонов), следует формула Эйнштейна для фотоэффекта:

$$h\nu = A_{\text{вых}} + \frac{mv^2}{2}$$



Из этой формулы следует существование красной границы фотоэффекта, то есть существование наименьшей частоты, ниже которой энергии фотона уже недостаточно для того, чтобы «выбить» электрон из металла. Суть формулы заключается в том, что энергия фотона расходуется на ионизацию атома вещества и на работу, необходимую для «вырывания» электрона, а остаток переходит в кинетическую энергию электрона.





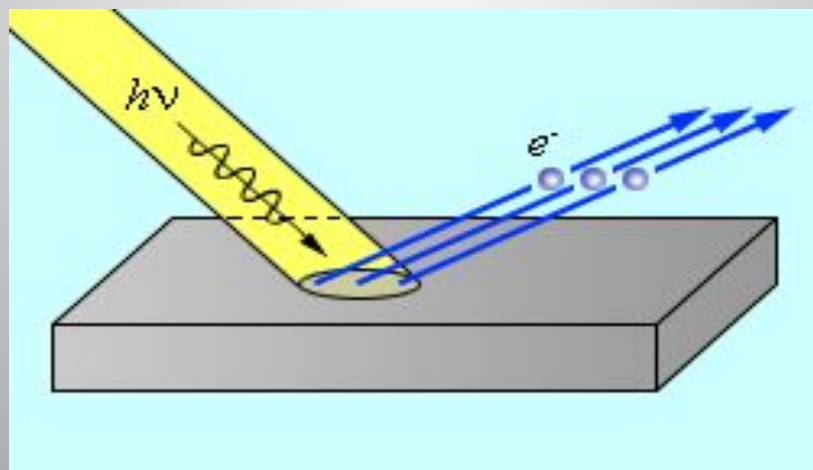
$U = 1.5$ B $P = 0.5$ мВт

$\lambda = 540$ нм

$h\nu = 2.30$ эВ
 $I = 0.402$ мА

Исследования фотоэффекта были одними из самых первых квантовомеханических исследований.

Исследования фотоэффекта показали, что, вопреки классической электродинамике, энергия вылетающего электрона всегда строго связана с частотой падающего излучения и практически не зависит от интенсивности облучения.



Законы фотоэффекта

1-й закон:

Сила фототока прямо пропорциональна плотности светового потока.

2-й закон:

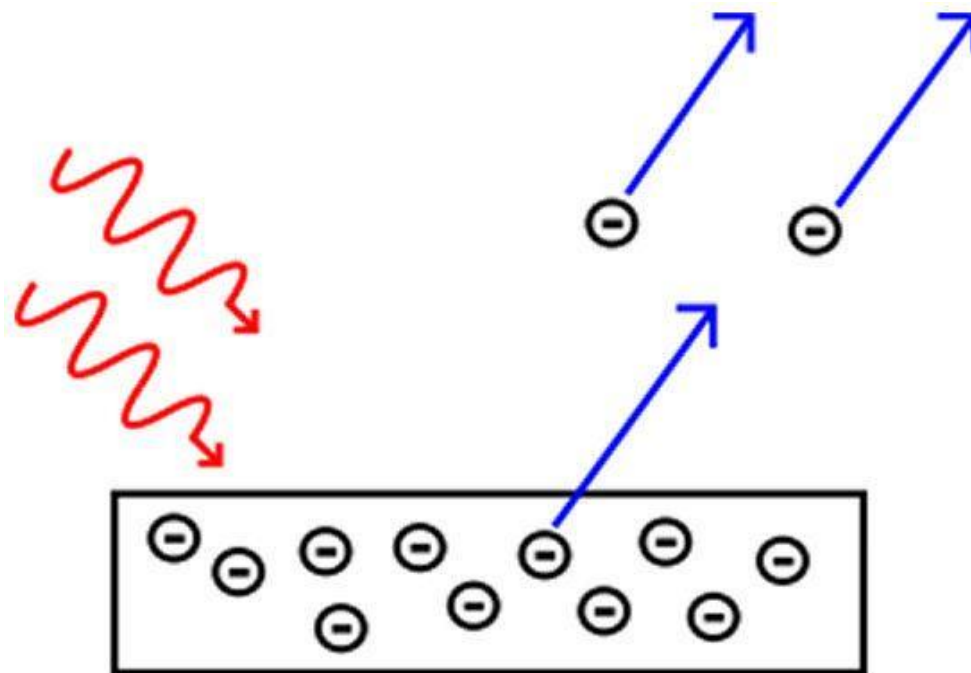
Максимальная кинетическая энергия вырываемых светом электронов линейно возрастает с частотой света и не зависит от его интенсивности.

3-й закон:

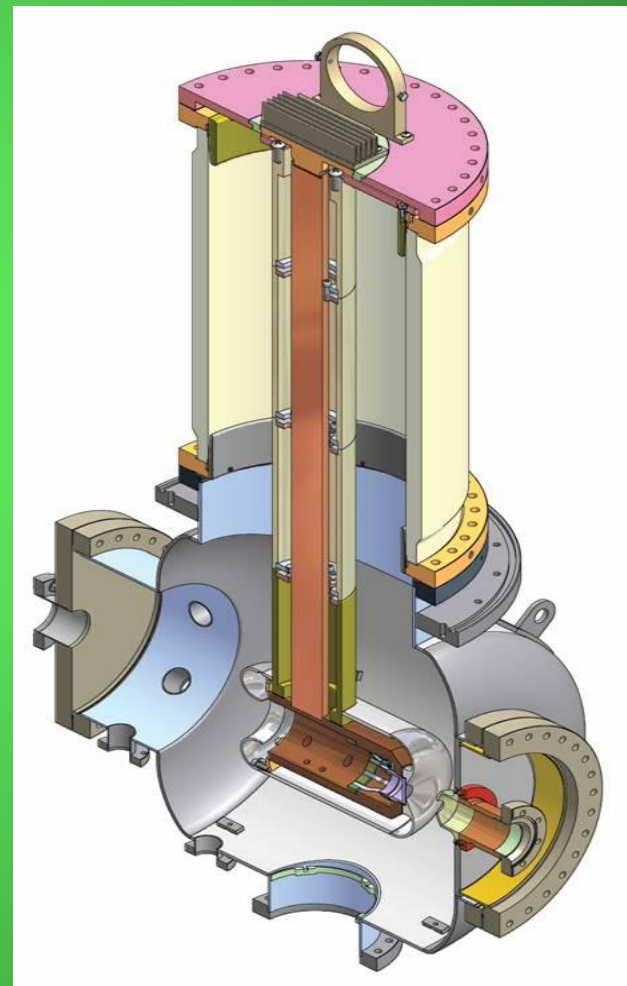
Для каждого вещества существует красная граница фотоэффекта, то есть минимальная частота света (или максимальная длина волны), при которой ещё возможен фотоэффект.

Внешний фотоэффект

Внешним фотоэффектом (фотоэлектронной эмиссией) называется испускание электронов веществом под действием электромагнитных излучений. Электроны, вылетающие из вещества при внешнем фотоэффекте, называются *фотоэлектронами*, а электрический ток, образуемый ими при упорядоченном движении во внешнем электрическом поле, называется *фототоком*.

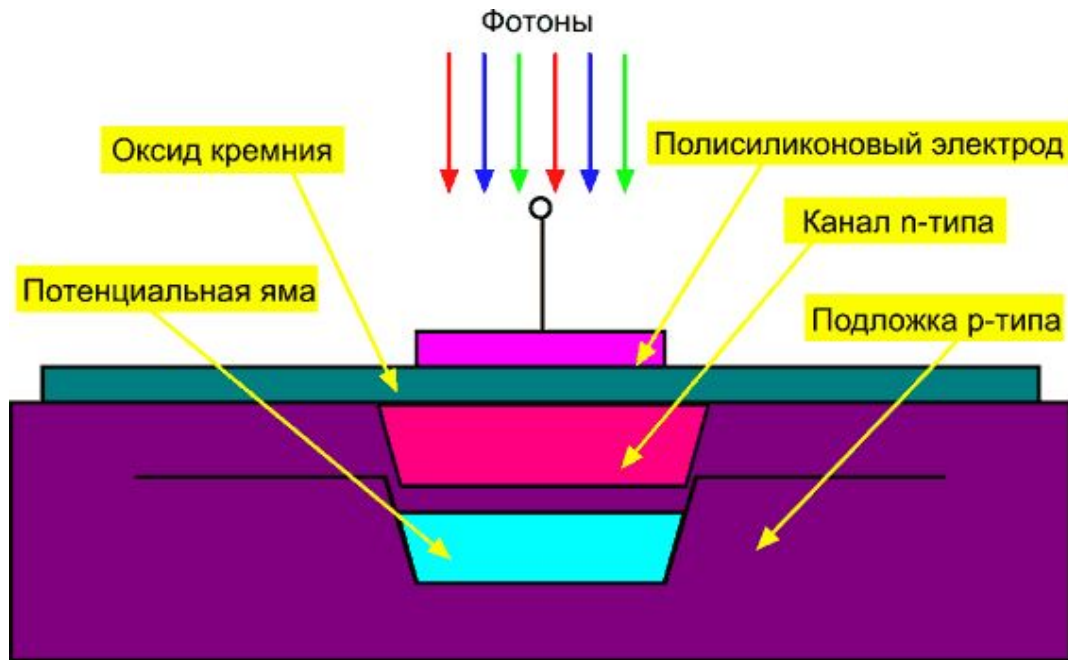


Фотокатод — электрод вакуумного электронного прибора, непосредственно подвергающийся воздействию электромагнитных излучений и эмитирующий электроны под действием этого излучения. Зависимость спектральной чувствительности от частоты или длины волны электромагнитного излучения называют спектральной характеристикой фотокатода.



Внутренний фотоэффект

Внутренним фотоэффектом называется перераспределение электронов по энергетическим состояниям в твёрдых и жидких полупроводниках и диэлектриках, происходящее под действием излучений. Он проявляется в изменении концентрации носителей зарядов в среде и приводит к возникновению *фотопроводимости* или *вентильного фотоэффекта*.



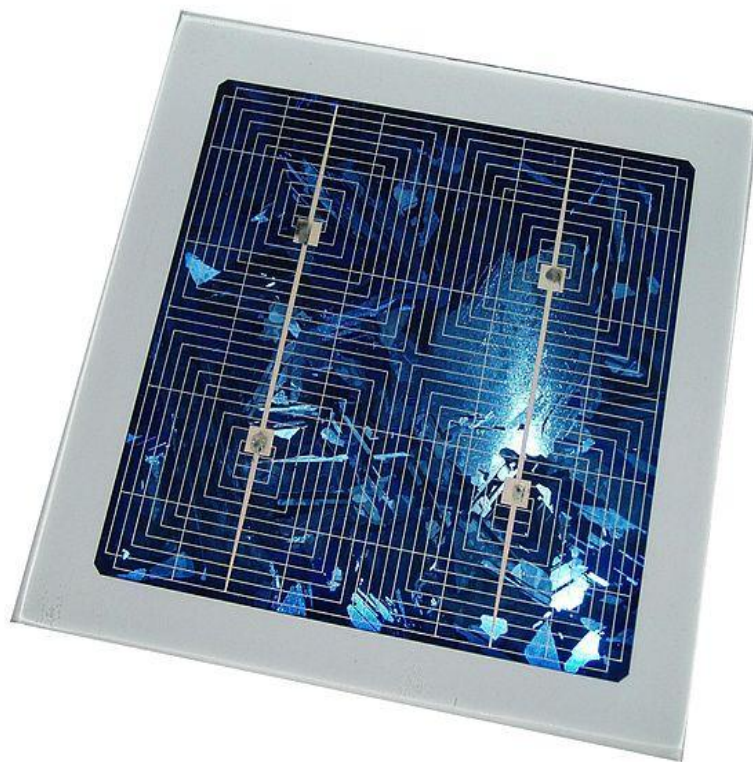
ФОТОН

Фотóн — элементарная частица, квант электромагнитного излучения (в узком смысле — света). Это безмассовая частица, способная существовать только двигаясь со скоростью света. Электрический заряд фотона также равен нулю. Фотону как квантовой частице свойственен корпускулярно-волновой дуализм, он проявляет одновременно свойства частицы и волны. В физике фотоны обозначаются буквой γ . Фотон — самая распространённая по численности частица во Вселенной. На один нуклон приходится не менее 20 миллиардов фотонов.



Применение фотоэффекта

Приборы, в основе принципа действия которых лежит явление фотоэффекта, называют фотоэлементами.





Фотоэлементы, использующие внешний фотоэффект, преобразуют в электрическую энергию лишь незначительную часть энергии излучения. Поэтому в качестве источников электроэнергии их не используют, зато широко применяют в различных схемах автоматики для управления электрическими цепями с помощью световых пучков.

С помощью фотоэлементов осуществляется воспроизведение звука, записанного на киноплёнке а также передача движущихся изображений (телевидение).



На внешнем фотоэффекте основана работа электронно-оптического преобразователя (ЭОП), предназначенного для преобразования изображения из одной области спектра в другую, а также для усиления яркости изображений. В медицине ЭОП применяют для усиления яркости рентгеновского изображения, это позволяет значительно уменьшить дозу облучения человека.



На фотоэффекте основано превращение светового сигнала в электрический. Электрическое сопротивление полупроводника падает при освещении; это используется для устройства *фотосопротивлений*. При освещении области контакта различных полупроводников возникает фотоэдс, что позволяет преобразовывать световую энергию в электрическую.



Солнечные батареи на Международной космической станции

Фотоэлектронные умножители позволяют регистрировать очень слабое излучение, вплоть до отдельных квантов.

