

# Применение фотоэффекта в солнечных батареях



Выполнил студент  
Группы: 2181105  
Идиятуллин Иосиф

# Оглавление

- ВВЕДЕНИЕ
- Что такое солнечная батарея?
- История фотовольтаики и создания солнечных батарей
- Виды солнечных батарей
- Принцип работы солнечной батареи
  
- Виды аккумуляторов, используемых в батареях
- Типы солнечных батарей
- Использование в космосе
- Вывод



# Что такое солнечная батарея?

Солнечные батареи -(называемые также фотоэлектрические элементы) — это твердотельные электрические устройства, предназначенные для преобразования солнечной энергии в электрическую, посредством фотоэлектрического эффекта.

# История и создание солнечных батарей

- Первый прототип солнечной батареи сделал в 1883 году американский изобретатель Чарльз Фриттс. Устройство первой солнечной батареи представляло из себя полупроводник покрытый сверхтонким слоем золота. Эффективность батареи была около 1%.



# Виды солнечных батарей

## □ Элементы из монокристаллического кремния

- Элементы солнечных батарей, изготовленные из монокристаллического кремния, имеют форму квадрата с закругленными углами. Это связано с технологией изготовления: из расплавленного кремния высокой степени очистки выращивается кристалл цилиндрической формы; после остывания у цилиндра обрезаются края, и основание из круга принимает форму квадрата с закругленными углами; получившийся брусок разрезается на пластины толщиной 0,3 мм; в пластины добавляются бор и фосфор и на них наклеиваются контактные полоски; из готовых элементов собирается ячейка батареи

Такие устройства отличаются самым высоким КПД и надежностью, поэтому устанавливаются в важных местах, например, в космических аппаратах.



## □ Фотоэлементы из мульти-поликристаллического кремния

- Кроме элементов из цельного кристалла, есть устройства, в которых фотоэлементы изготавливаются из поликристаллического кремния. Технология производства похожа. Основное отличие в том, что вместо кристалла круглой формы используется прямоугольный брусок, состоящий из большого количества мелких кристаллов различных форм и размеров. Поэтому элементы получают прямоугольной или квадратной формы. В качестве сырья берутся отходы производства микросхем и фотоэлементов. Это удешевляет готовое изделие, но ухудшает его качество. Такие устройства имеют меньший КПД – в среднем 18% против 20–22% у монокристаллических батарей.

## ▣ **Солнечные батареи аморфные**

- ▣ Солнечные батареи из аморфного кремния КПД таких батарей примерно в 2 раза меньше, чем у жестких конструкций, однако, они легче и более прочные за счет того, что их можно сгибать. Такие приборы дороже обычных, но им нет альтернативы в походных условиях, когда основное значение имеет легкость и надежность. Панели можно нашить на палатку или рюкзак, и заряжать аккумуляторы во время движения. В сложенном виде такие устройства похожи на книгу или свернутый в рулон чертеж, который можно поместить в футляр, напоминающий тубус. Кроме зарядки мобильных устройств в походе, гибкие панели устанавливаются в электромобилях и электросамолетах. На крыше такие приборы повторяют изгибы черепицы, а если в качестве основы использовать стекло, то оно приобретает вид тонированного и его можно вставить в окно дома или теплицу.

# Виды аккумуляторов, используемых в батареях

- Аккумулятор для солнечных батарей  
Различные виды аккумуляторов, которые можно использовать для солнечной батареи Аккумуляторы – важный элемент системы круглосуточного электроснабжения дома солнечной энергией. В таких устройствах используются следующие виды аккумуляторов: стартерные; гелевые; AGM батареи; заливные (OPZS) и герметичные (OPZV) аккумуляторы. Аккумуляторы других типов, например, щелочные или литиевые дорогие и используются очень редко. Все эти виды устройств должны работать при температуре от +15 до +30 градусов.



# Стартерные аккумуляторы

- Самый распространенный тип аккумуляторов. Они дешевы, но обладают большим током саморазряда. Поэтому через несколько пасмурных дней батареи разрядятся даже при отсутствии нагрузки. Недостатком таких устройств является то, что при работе происходит газовыделение. Поэтому их необходимо устанавливать в нежилом, хорошо проветриваемом помещении. Кроме того, срок службы таких аккумуляторов до 1,5 лет, особенно при многократных циклах заряд-разряд. Поэтому в долгосрочной перспективе эти устройства окажутся самыми дорогими.

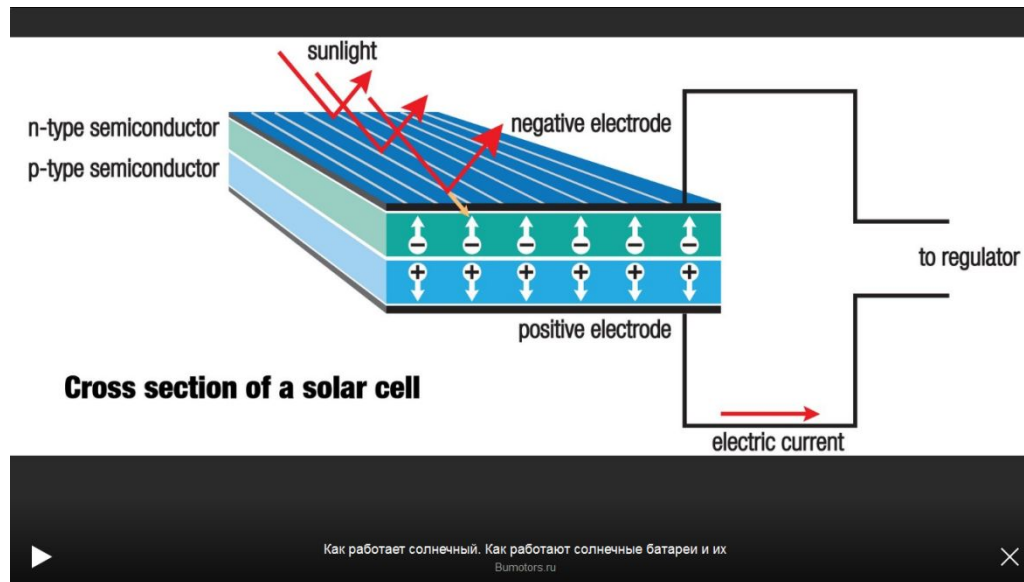
# Гелевые аккумуляторы

- Гелевые аккумуляторы – изделия, не требующие обслуживания. При работе отсутствует газовыделение, поэтому их можно устанавливать в жилой комнате и помещении без вентиляции. Такие устройства обеспечивают большой выходной ток, имеют высокую емкость и низкий ток саморазряда. Недостаток таких приборов в высокой цене и небольшом сроке службы.

# AGM батареи

- ▣ Эти батареи имеют небольшой срок службы, однако, у них есть много преимуществ: отсутствие газовыделения при работе; небольшими размерами; большим количеством (около 600) циклов заряда-разряда; быстрым (до 8 часов) зарядом; хорошей работой при неполном заряде. AGM батарея AGM батарея изнутри Заливные (OPZS) и герметичные (OPZV) аккумуляторы Такие устройства являются самыми надежными и имеют наибольший срок службы. Они обладают низким током саморазряда и высокой энергоемкостью. Эти качества делают такие приборы наиболее популярными для установки в фотоэлементных системах.

# Принцип работы солнечной батареи

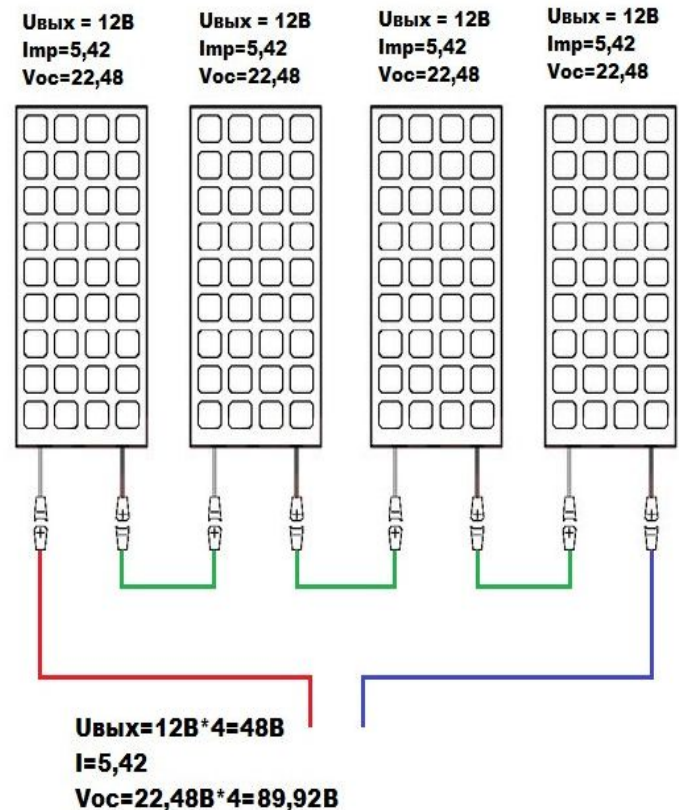


Как работает солнечный. Как работают солнечные батареи и их  
Bumotors.ru



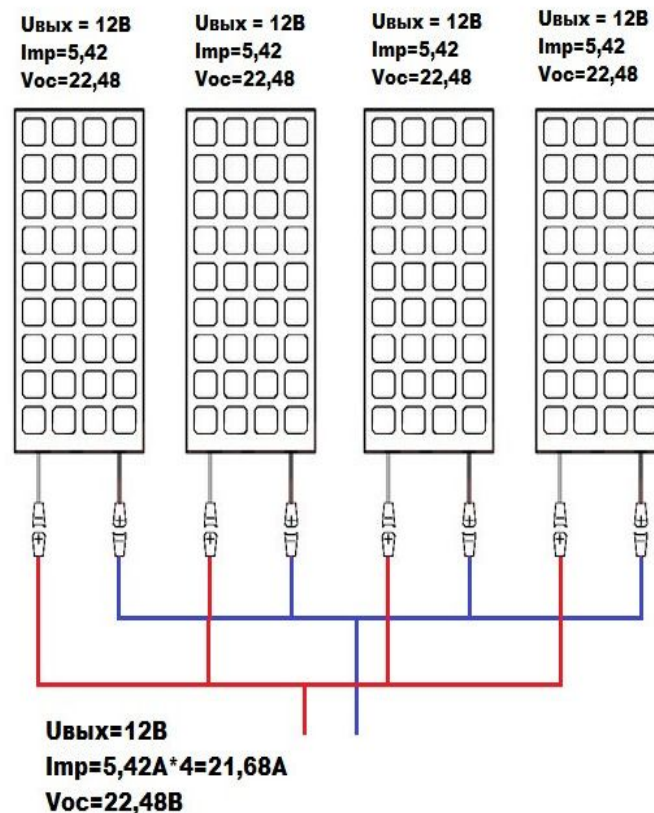
# Последовательное соединение солнечных панелей

- При таком соединении минусовая клемма первой панели соединяется с плюсовой клеммой второй, минусовая второй с клеммой третьей и так далее.
- При последовательном соединении нескольких панелей, напряжение всех панелей будет складываться. Ток системы будет равен току панели с минимальным током. По этой причине не рекомендуется соединять последовательно панели с различным значением ток максимальной мощности, поскольку работать они будут не в полную силу.

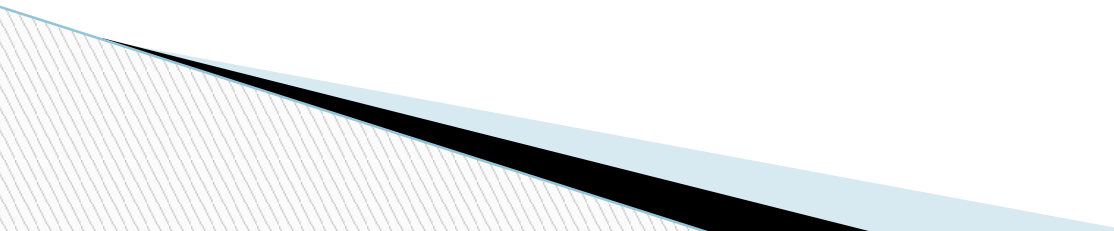


# Параллельное соединение

- В данном случае панели соединяются при помощи специальных Y - коннекторов. У таких коннекторов имеется два входа и один выход. К входам подключаются клеммы одинакового знака.
- При таком соединении напряжение на выходе каждой панели будет равно между собой и равно напряжению на выходе из системы панелей. Ток от всех панелей будет складываться. Такое соединение позволяет, не поднимая напряжения увеличить ток от панелей.



# Последовательно-параллельное соединение солнечных панелей

- ▣ Последний тип соединения объединяет в себе два предыдущих. Применяя данную схему соединения панелей, мы можем регулировать напряжение и ток на выходе из системы нескольких панелей, что позволит подобрать наиболее оптимальный режим работы всей солнечной электростанции.
- 

# Контроллеры для солнечных батарей





# Применение солнечной батареи



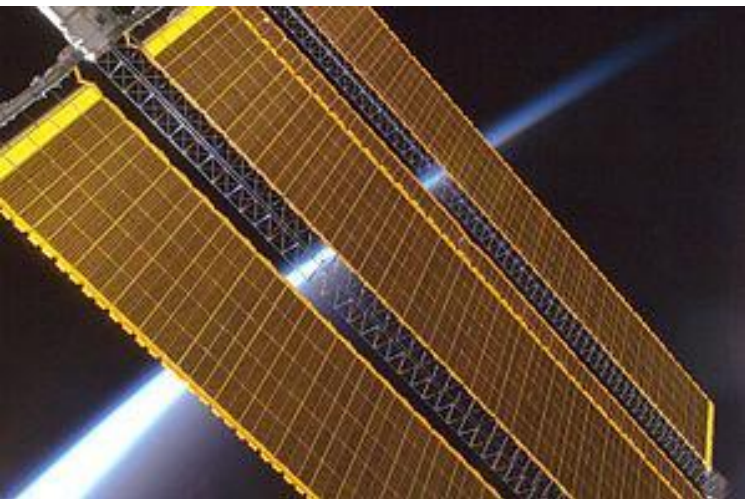
Энергообеспечение зданий



В энергоустановках



Микроэлектроника



В космосе

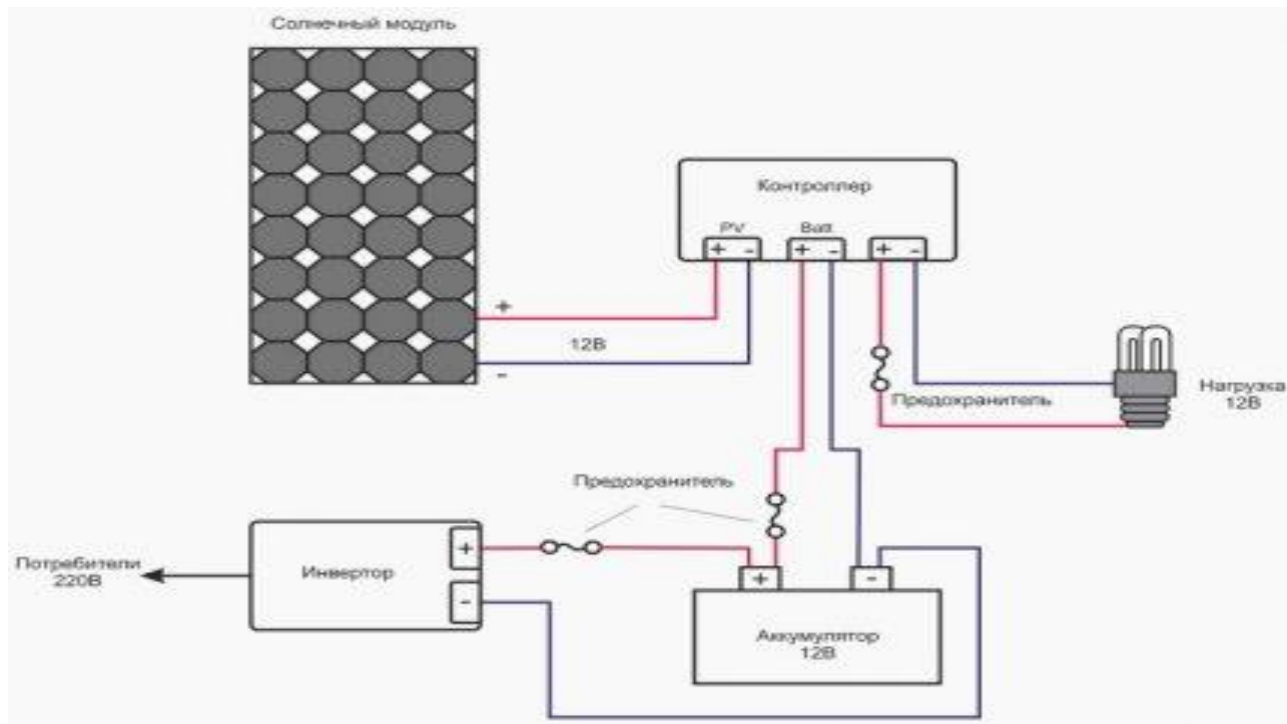


На крыше автомобиля

# Необычные солнечные батареи



# схема подключения солнечных батарей



# Список использованной литературы

- Все о солнечных батареях.[Электронный ресурс]//  
URL:<https://batteryk.com/solnechnye-batarei>(22.06.19)
- История солнечных батарей.[Электронный ресурс]//  
URL:<http://solarb.ru/istoriya-fotovoltaiki-i-s-ozdaniya-solnechnykh-batarei> (23.06.19)
- Солнечная батарея-Википедия.[Электронный ресурс]//  
URL:[https://ru.wikipedia.org/wiki/%D0%A1%D0%BE%D0%BB%D0%BD%D0%B5%D1%87%D0%BD%D0%B0%D1%8F\\_%D0%B1%D0%B0%D1%82%D0%B0%D1%80%D0%B5%D1%8F](https://ru.wikipedia.org/wiki/%D0%A1%D0%BE%D0%BB%D0%BD%D0%B5%D1%87%D0%BD%D0%B0%D1%8F_%D0%B1%D0%B0%D1%82%D0%B0%D1%80%D0%B5%D1%8F)  
(23.06.19)



