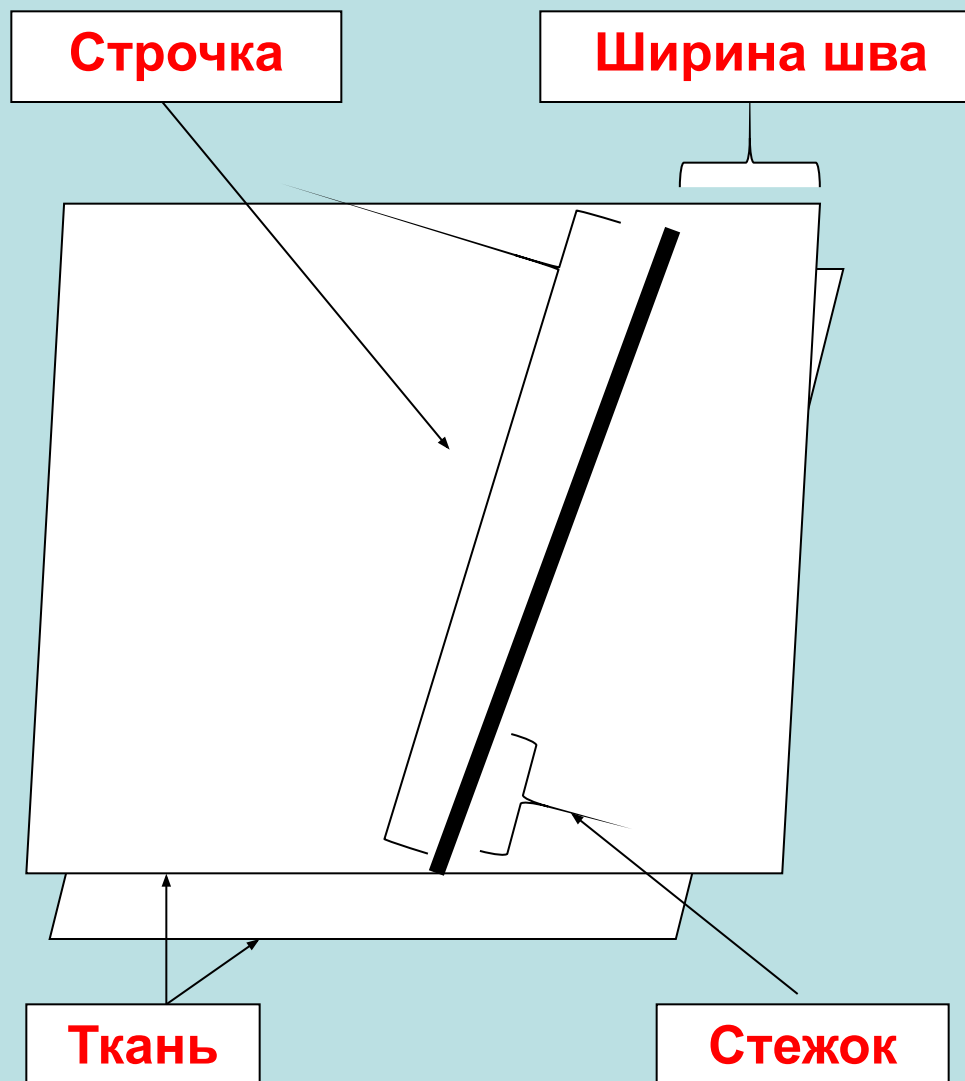


Маши́нные швы

ТЕМА:

Выполнение соединительного
стачного шва
и краевого шва в подгибку.

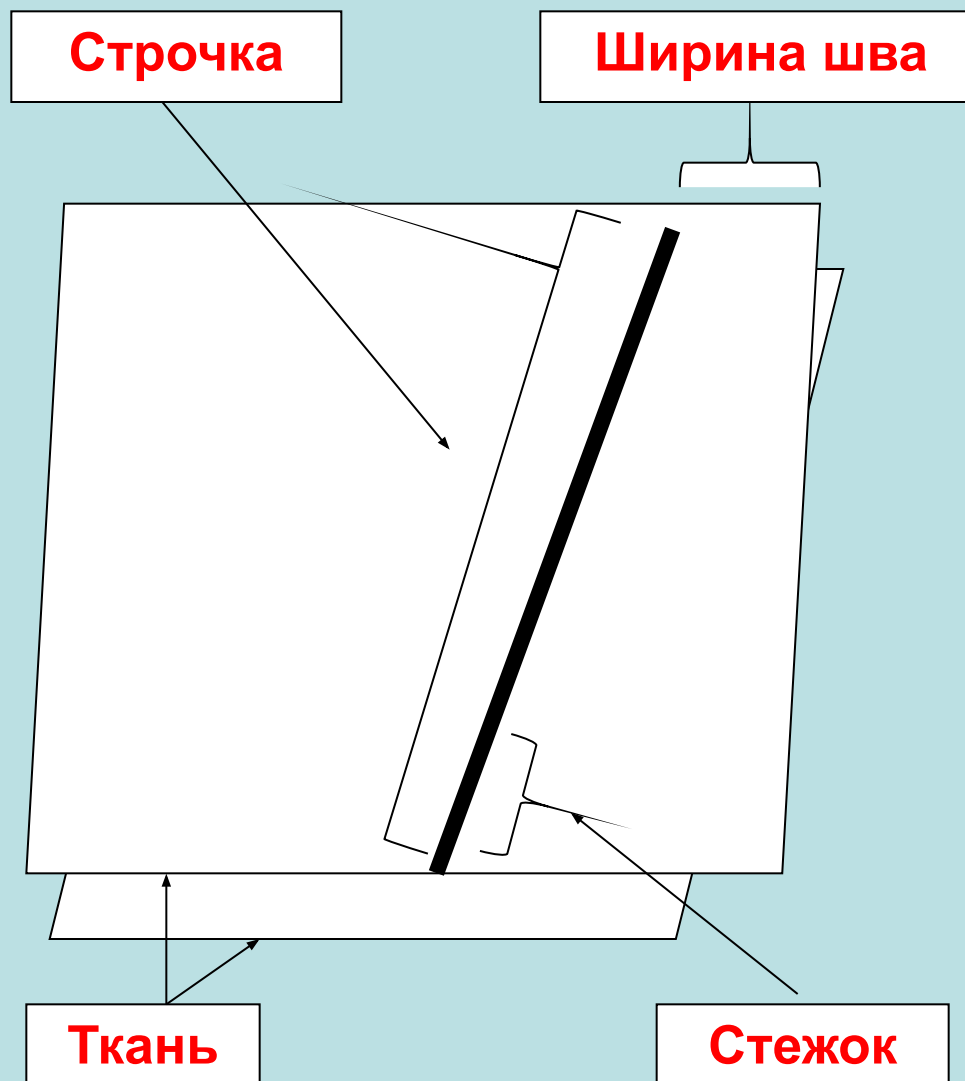
СХЕМА МАШИННОГО ШВА



ОСНОВНЫЕ ПОНЯТИЯ

- **ШОВ** – это место соединения двух или нескольких деталей строчкой
- **СТРОЧКА** – это ниточное соединение деталей, ряд повторяющихся стежков
- **СТЕЖОК** – это переплетение нитей между двумя проколами ткани иглой
- **ШИРИНА ШВА** – это расстояние от срезов деталей до строчки

СХЕМА МАШИННОГО ШВА



ВИДЫ ШВОВ

```
graph TD; A[ВИДЫ ШВОВ] --> B[ОТДЕЛОЧНЫЕ]; A --> C[КРАЕВЫЕ]; A --> D[СОЕДИНИТЕЛЬНЫЕ];
```

ОТДЕЛОЧНЫЕ

КРАЕВЫЕ

СОЕДИНИТЕЛЬНЫЕ

СОЕДИНИТЕЛЬНЫЕ ШВЫ

СТАЧНЫЕ



1

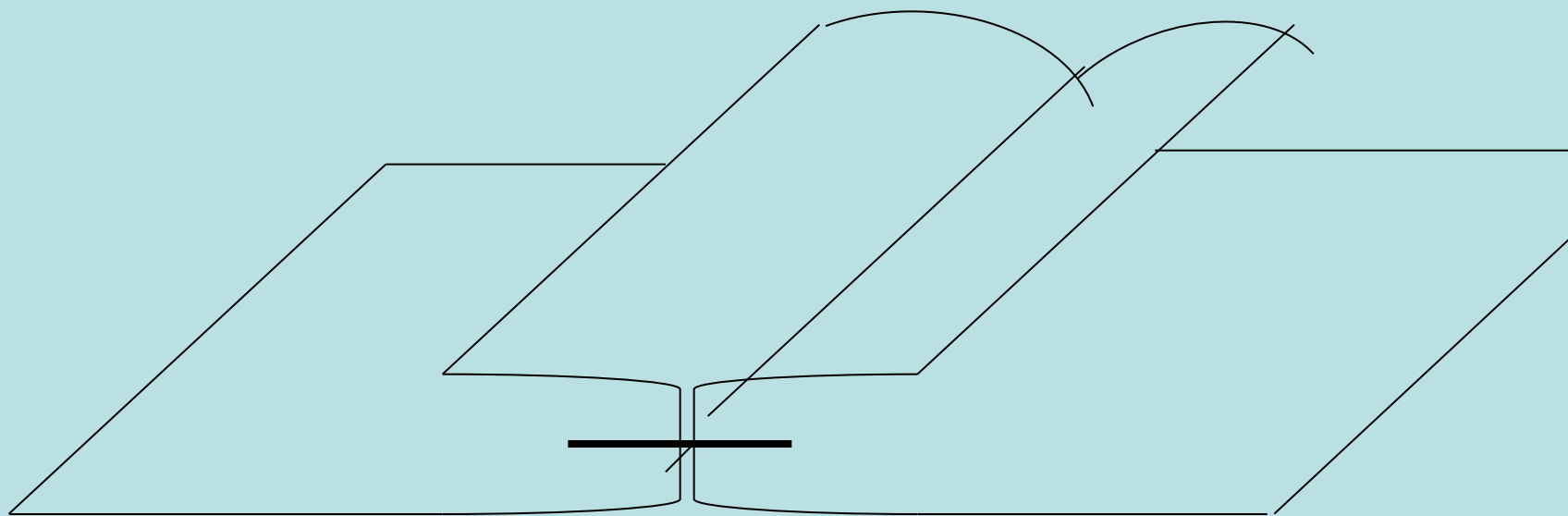
2

НАСТРОЧНЫЕ

НАКЛАДНЫЕ

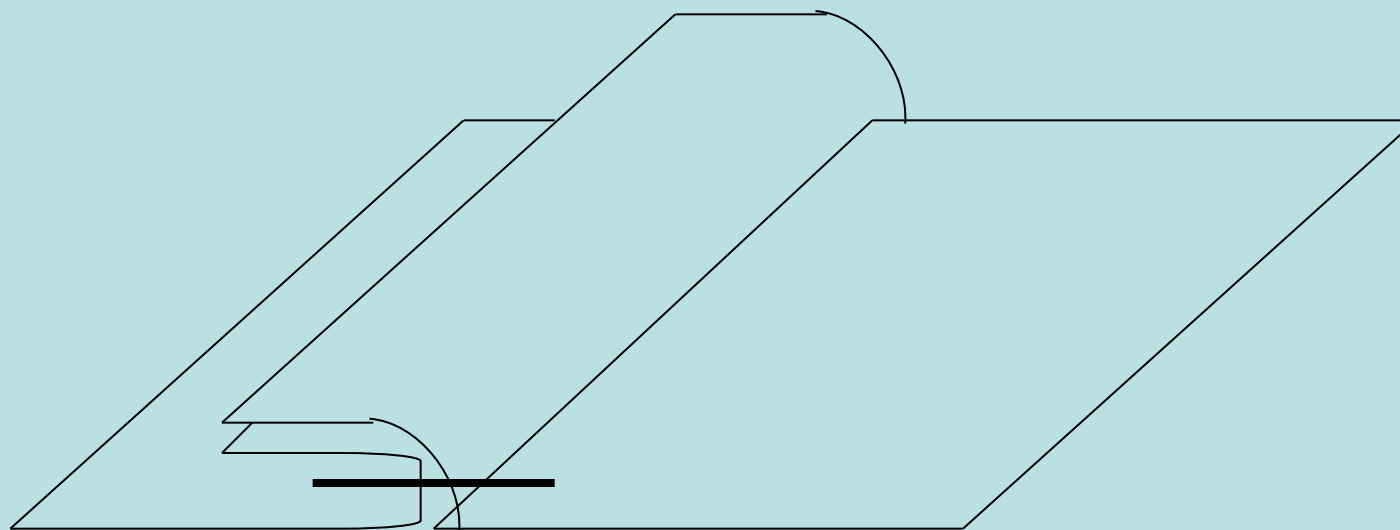
1

Стачной шов в разутюжу



2

Стачной шов в заутюжку



КРАЕВЫЕ ШВЫ

```
graph TD; A[КРАЕВЫЕ ШВЫ] --> B[ОБТАЧНЫЕ]; A --> C[ОКАНТОВОЧНЫЕ]; A --> D[В ПОДГИБКУ]; D --> E[1]; D --> F[2];
```

ОБТАЧНЫЕ

ОКАНТОВОЧНЫЕ

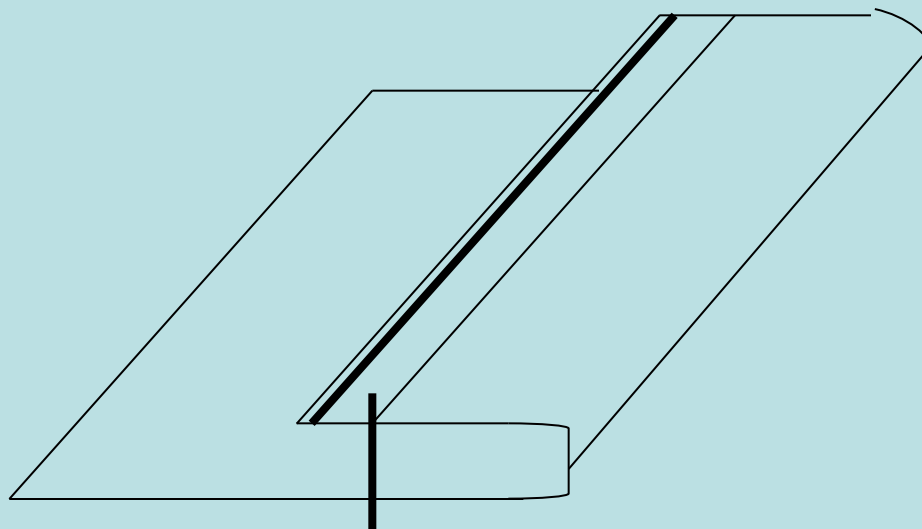
В ПОДГИБКУ

1

2

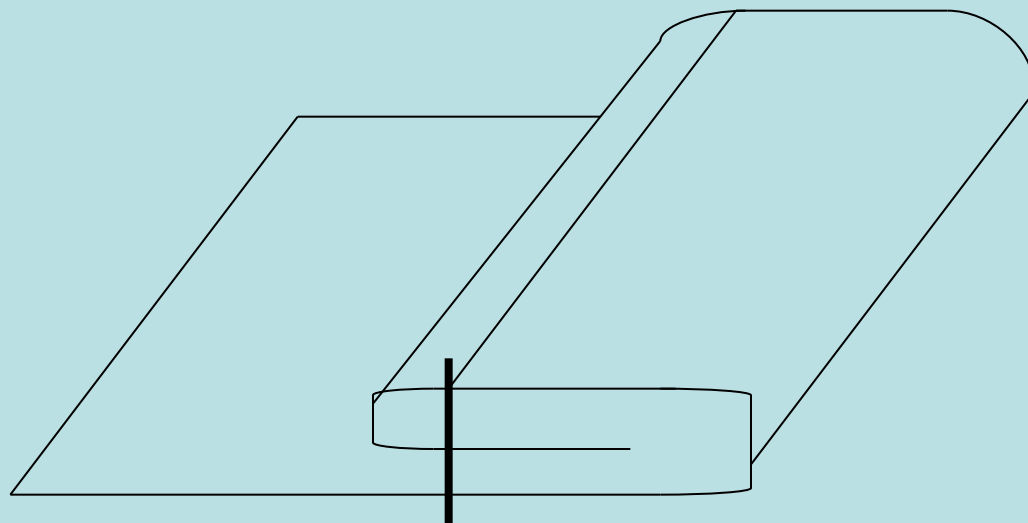
Шов в подгибку с открытым срезом

1



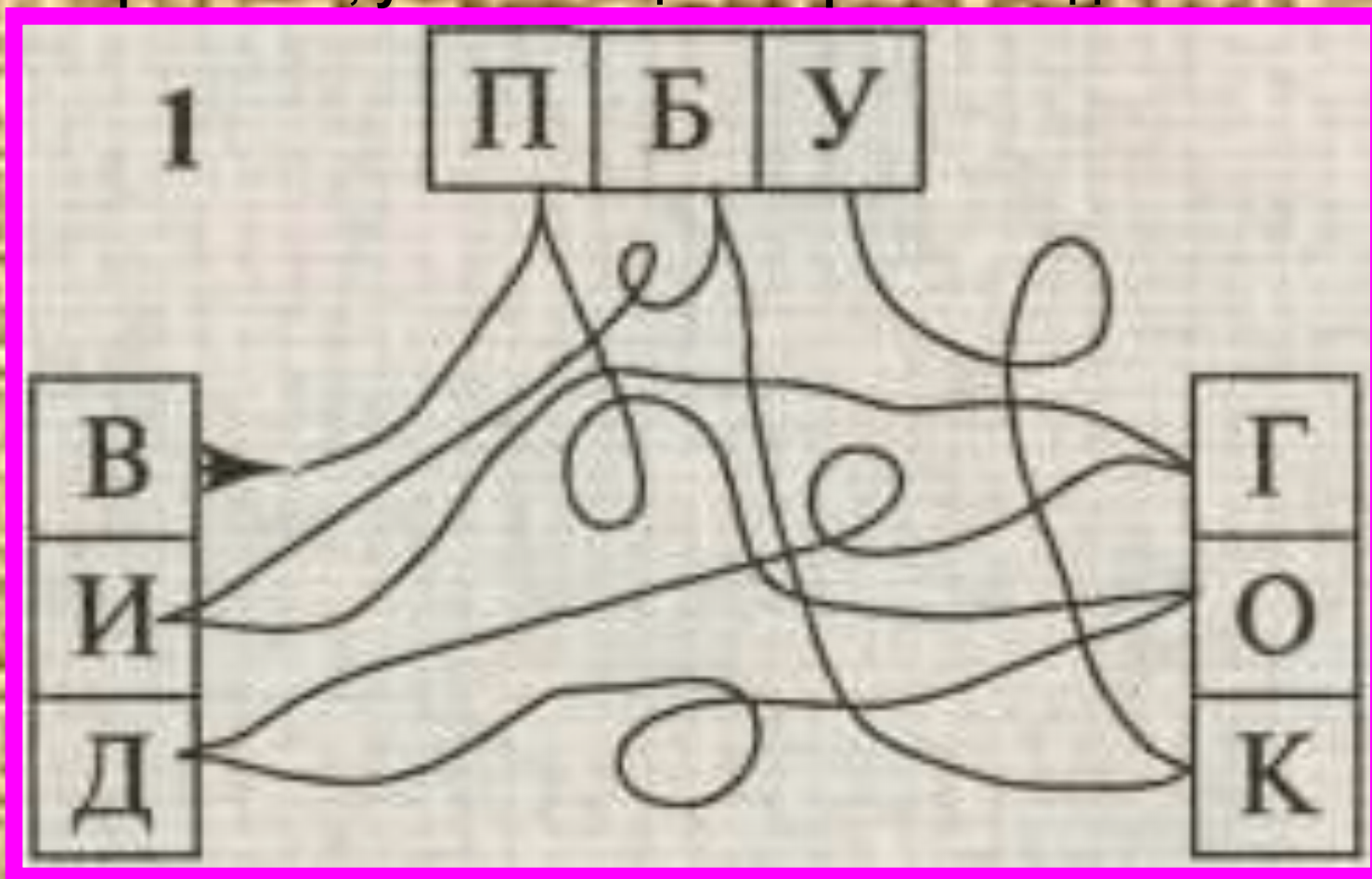
2

Шов в подгибку с закрытым срезом



ЗАДАНИЕ: «ПУТАНИЦА»

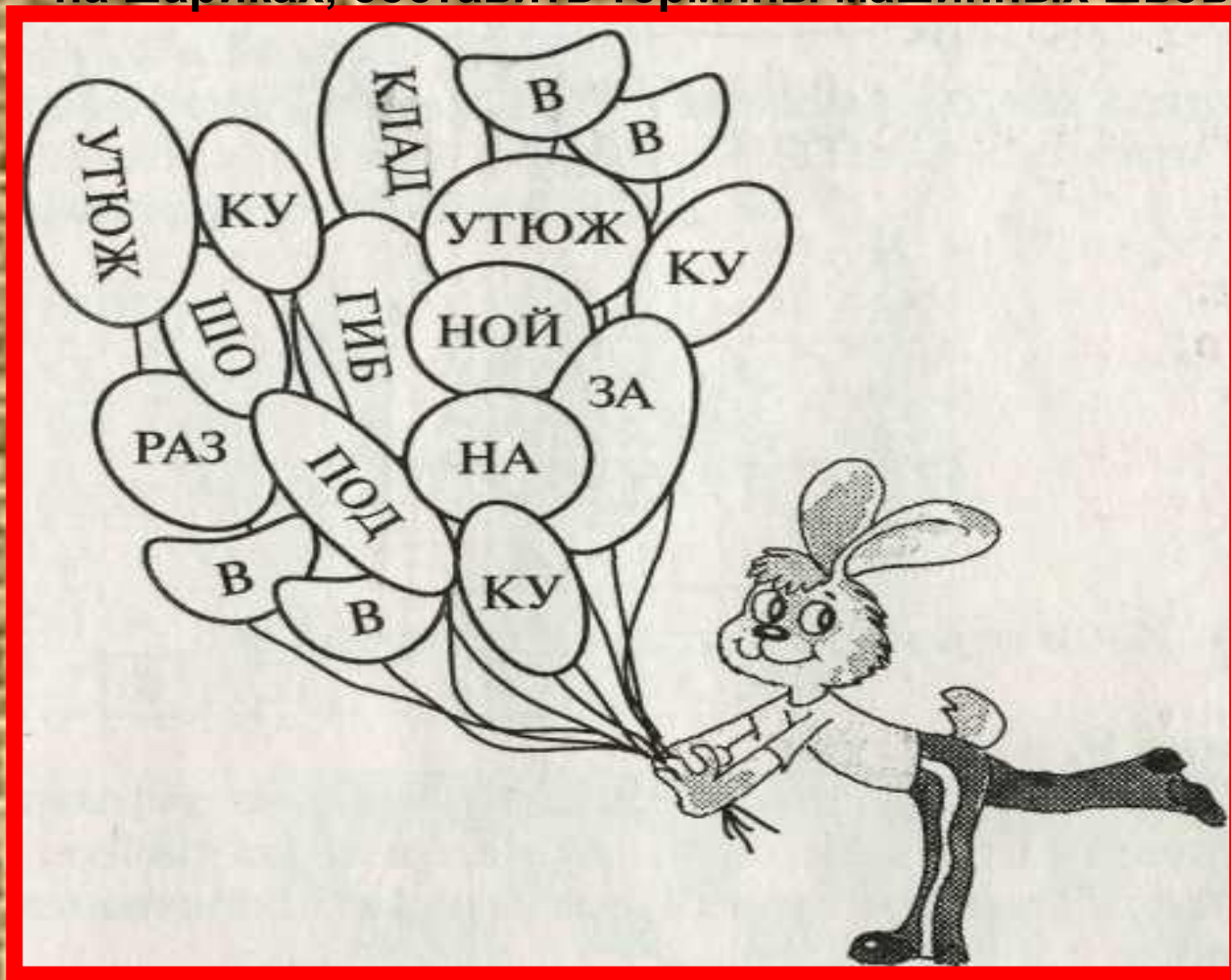
Расшифруйте названия двух швов, двигаясь от буквы к букве по верёвочкам. Начальная буква слова обозначена стрелочкой, указывающей направление движения.



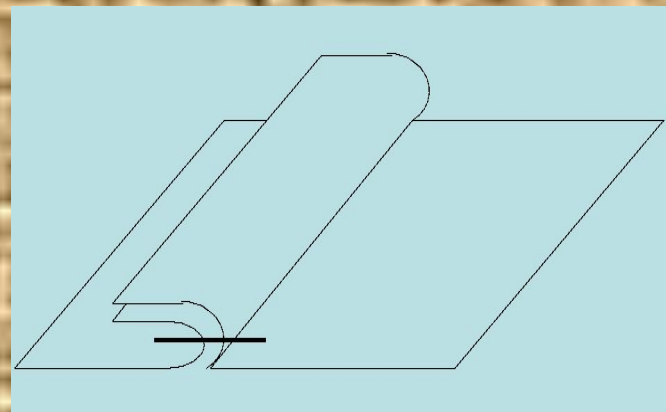
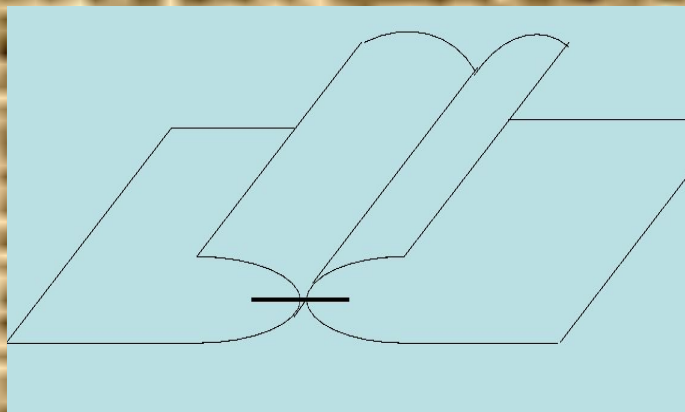


ЗАДАНИЕ: «ВОЗДУШНЫЕ ШАРИКИ»

Помогите зайчику из отдельных букв и слогов, нарисованных на шариках, составить термины машинных швов.



Стачной шов в разутюжку и заутюжку



Шов в подгибку с открытым срезом и закрытым срезом

