

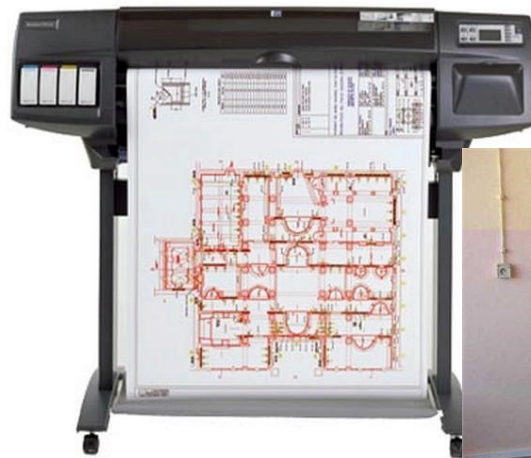
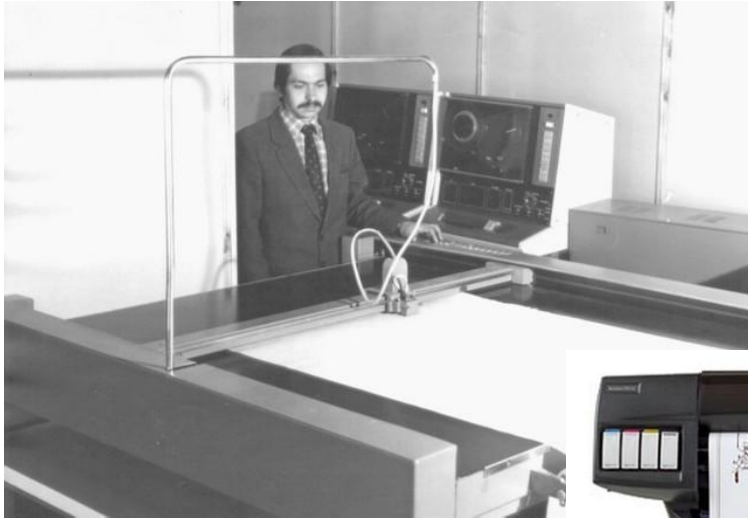


Области применения компьютерной графики

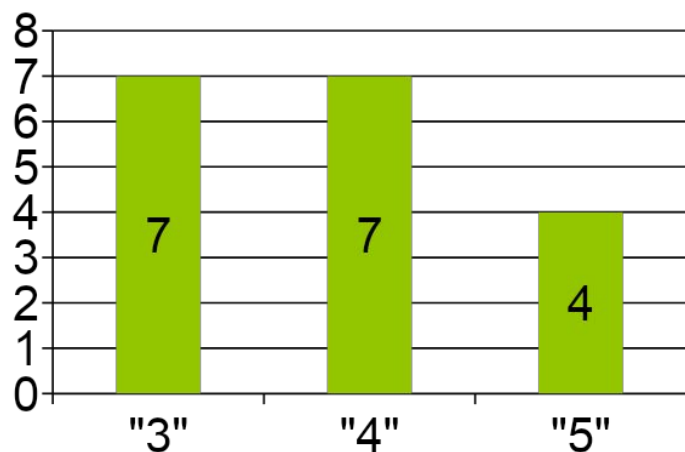
МДК 06.01. «Компьютерная
графика»

Преподаватель: Белова Н. А.

Научная графика



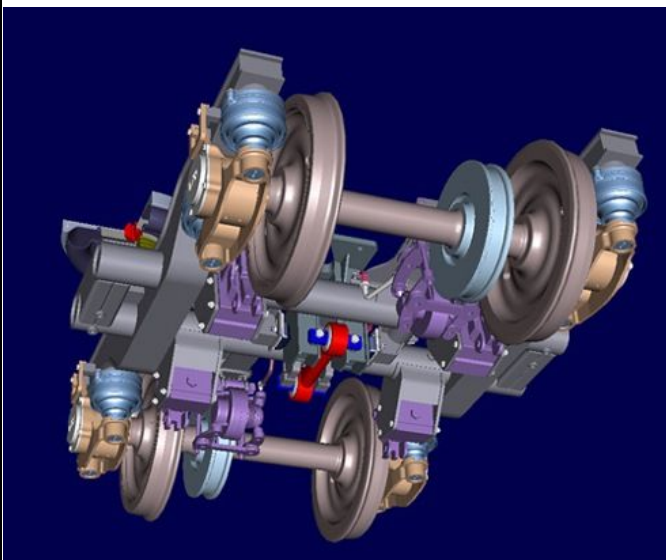
Деловая графика



Успеваемость студентов гр. 31П

«3»	7	Человек
«4»	7	Человек
«5»	4	Человек

Конструкторская графика



T-FLEX CAD - С:\Двигатель_Двигатель в разрезе1.grb

Файл Правка Построение Чертеж Операции Оформление Анализ Параметры Сервис Настройка Вид Окно ?

Режим Новый Новая 3D Новый из чертежа модель простотипа Открыть Сохранить Печать Отменить Настроить Чертежи Рабочая 3D 3D Система Сечение Выставление Вращение Булева Сглаживание Тепло по операциям Тепло по сечению траектории

3D Модель

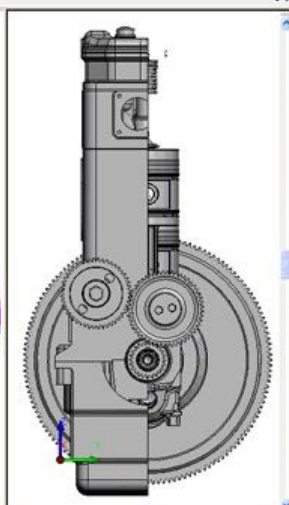
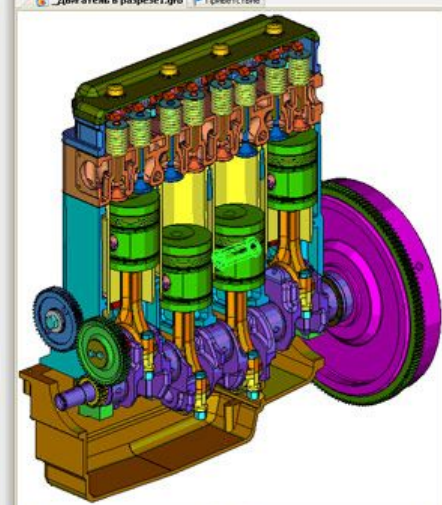
- 3D Построение
 - 3D Фрагменты: 229
 - _Шатуны в сборе.grb
 - _Шатуны в сборе.grb
 - Палец.grb
 - Палец.grb
 - Палец.grb
 - Палец.grb
 - _Поршни в сборе.grb
 - _Поршни в сборе.grb
 - Маслен.grb
 - Полукошело упорное.grb
 - Полукошело упорное.grb
 - _Поршни в сборе.grb
 - Полукошело упорное.grb
 - Полукошело упорное.grb
 - _Поршни в сборе.grb
 - Крышка головки цилиндров.grb
 - Толкатель.grb
 - Толкатель.grb
 - Толкатель.grb

3D Модель Свойства

Меню документов

- Стандартные модели 3D 11
 - Винты
 - Втулки
 - Гайки
 - Заползки
 - Подшипники
- Роликовые
 - Исполнение ГОСТ 4657-71
 - Особые классы серии (1) ГОСТ 4657-71
 - Позиция: ГОСТ 4657-71 24100...
 - Позиция: ГОСТ 4657-71 244100...
 - Позиция: ГОСТ 4657-71 254100...
 - Позиция: ГОСТ 4657-71 344100...
 - Позиция: ГОСТ 4657-71 254100...
 - Позиция: ГОСТ 4657-71 24100...
 - Серийная серия (8,9) ГОСТ 4657-71
 - Конические односторонние ГОСТ 27365-87

3D Модель



Параметры

Имя	Выражение	Значение	Комментарий
D_1	12	12	Диаметр...
D_2	D_1	12	Отверстие...
H_dale	112.54	112.54	
L_pistehod	Sd2	42.5	
Sd1	44.5	44.5	
I	160	160	
n_dlv	8	8	
number	6	6	

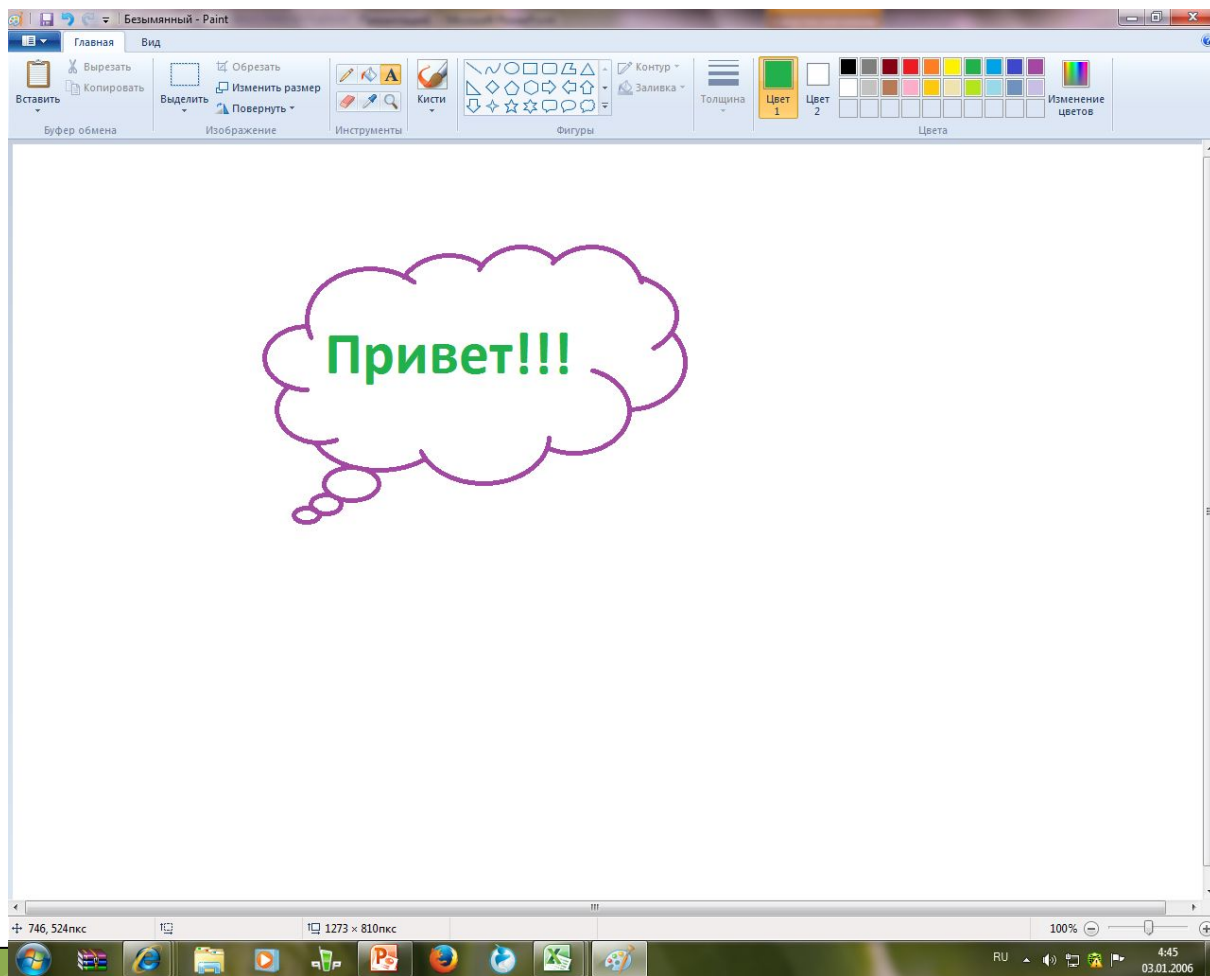
Диагностика

Сообщение

Элемент

Выбран: 3D фрагмент_122

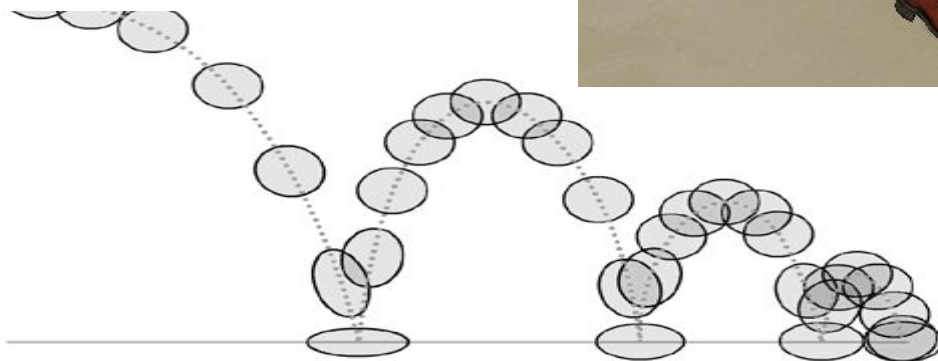
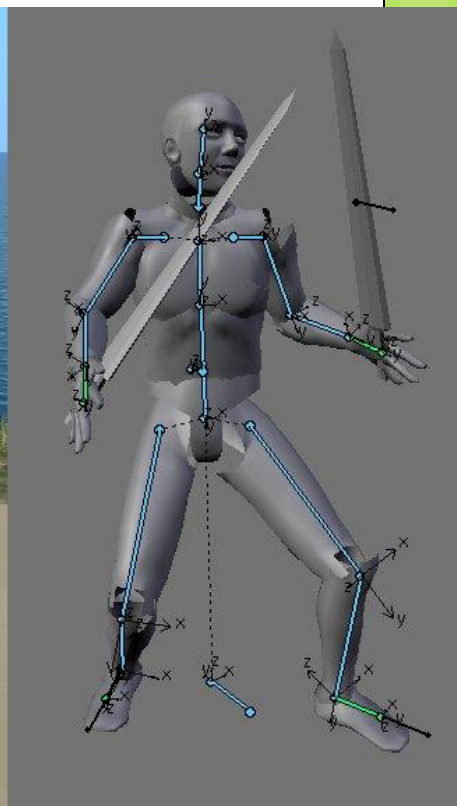
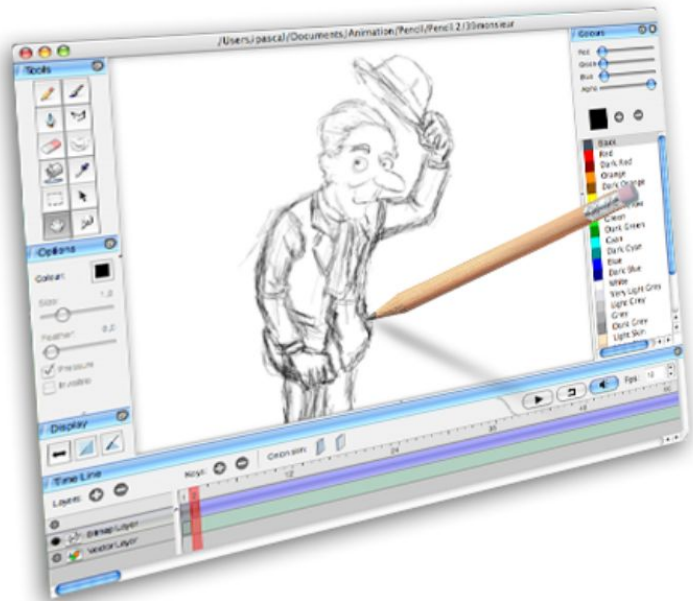
Иллюстративная графика



Художественная и рекламная графика



Компьютерная анимация



Графика для Интернета



Спасибо за внимание

