

Резанье металла слесарной ножовкой.

Разработал учитель технологии высшей
категории, Почетный работник Начального
Профессионального Образования
Российской Федерации
МБОУ «СОШ № 7» г. Калуги

Герасимов Владислав Александрович

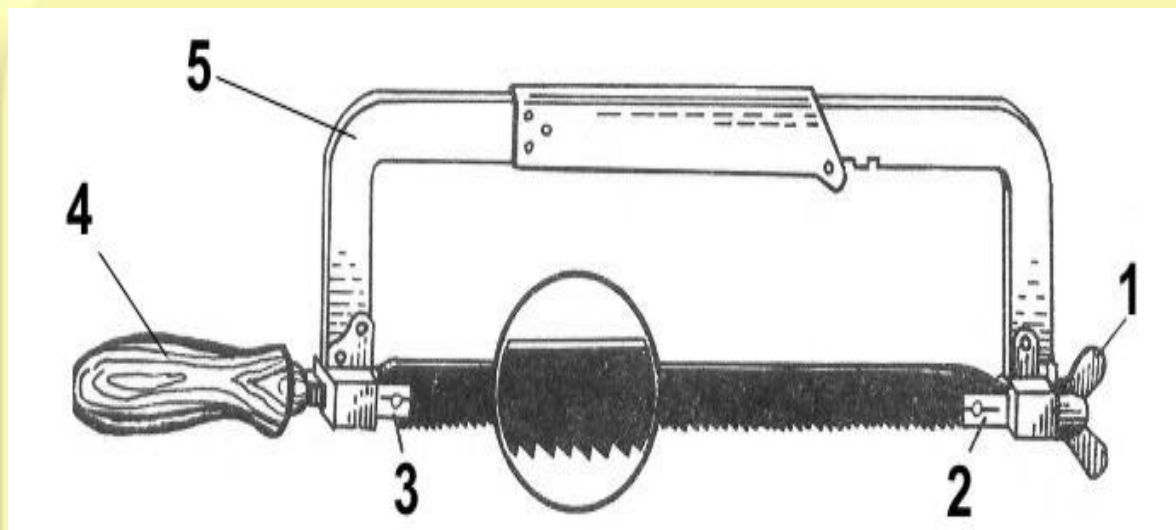
5 клас
с

ЦЕЛЬ УРОКА:

- Научить учащихся правильно пользоваться слесарной ножовкой;
- Научить учащихся приемам рубки металла;
- Способствовать запоминанию основной терминологии;
- Способствовать развитию креативности;
- Способствовать формированию и развитию нравственно-трудовых, эстетических, экономических и экологических качеств ЛИЧНОСТИ.

Для разрезания заготовок из сортового проката применяют ручную **слесарную ножовку**.

Полотно слесарной ножовки — тонкая лента из твердой стали, на одной кромке которой нанесены **зубья** клиновидной формы. Каждый зуб представляет собой **резец**.



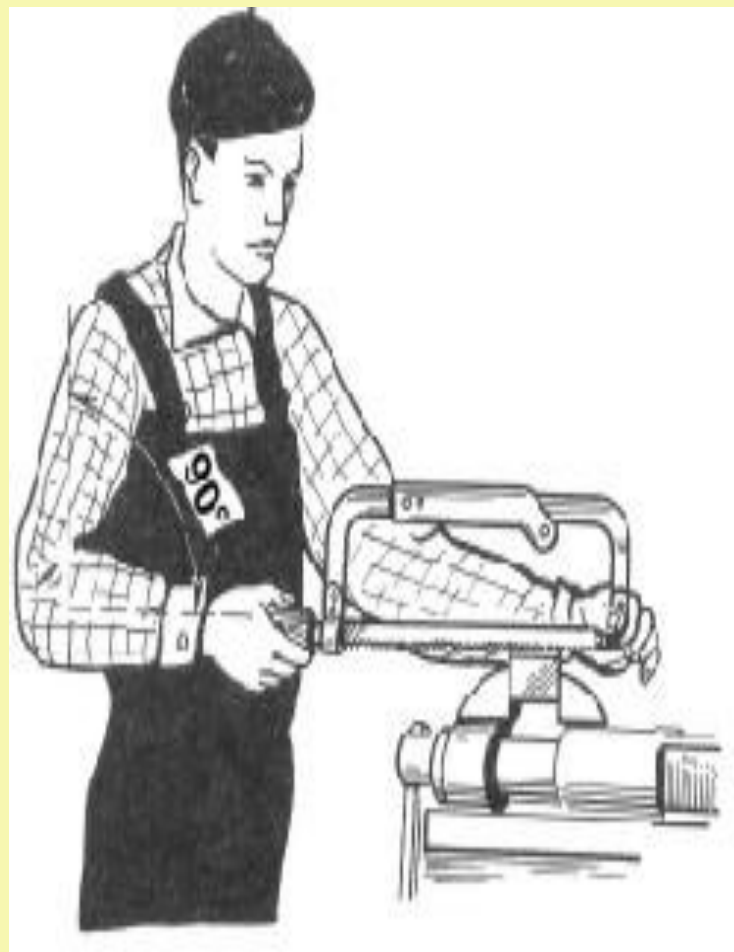
Ножовочное полотно должно быть надежно закреплено в ***рамке*** (5) (см. рис.) ***натяжным винтом*** (1), а ***зубья*** направлены в сторону, противоположную ***ручке*** (4).

(записать в тетрадь)

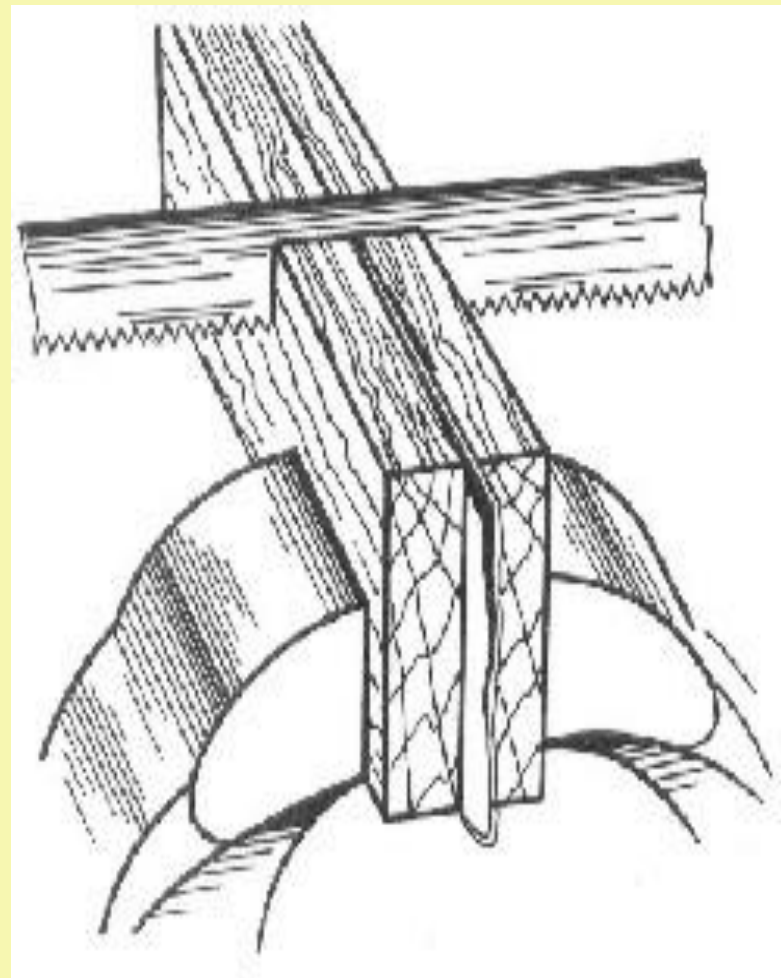
Регулировка полотна.

Приступая к работе, следует отрегулировать натяжение полотна в ножовочной рамке. Для этого нужно вставить один край полотна в заднюю головку (3) и закрепить шплинтом. Вторым край полотна вставить в пропил передней головки (2) и натянуть полотно с помощью натяжного винта-барашка. Слишком сильное натяжение полотна, как и слишком слабое, может привести к его поломке.

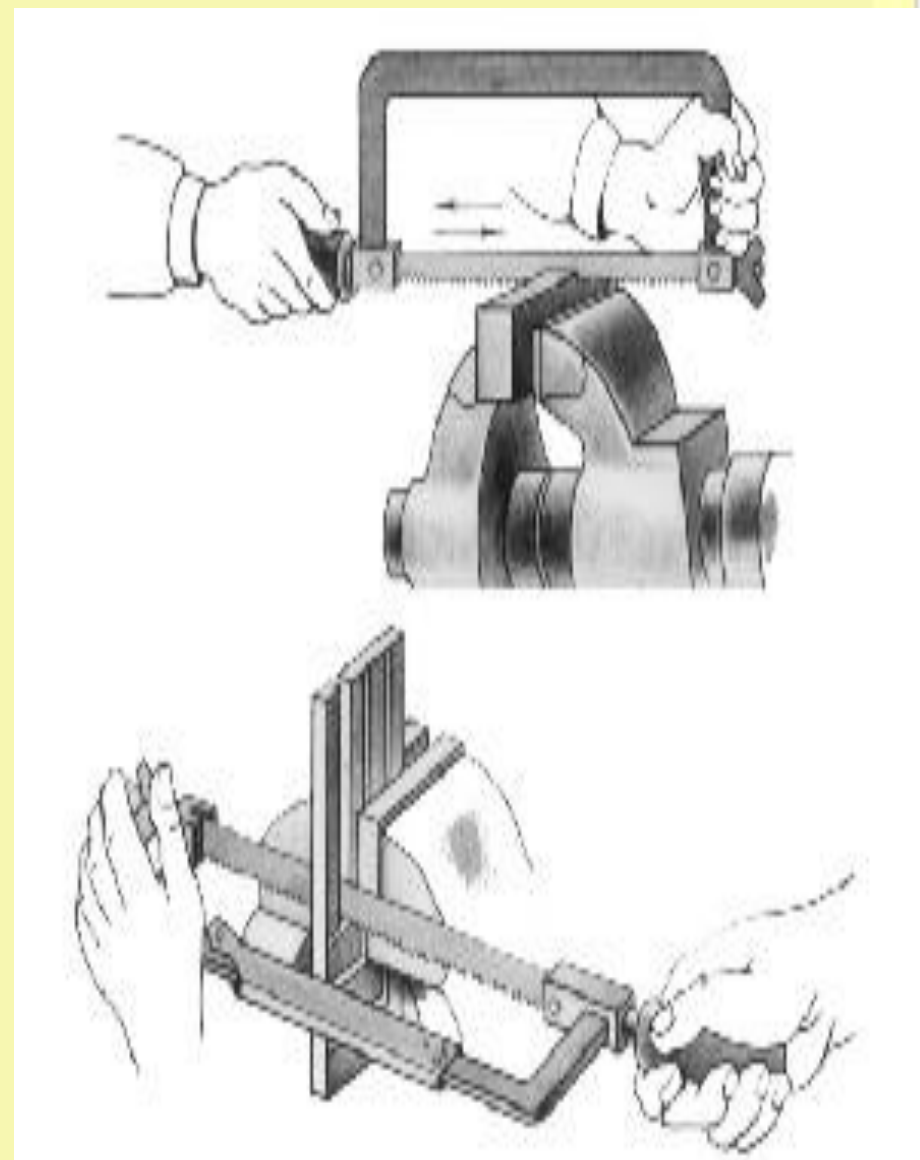
Ножовку во время резания держат двумя руками. Положение рук показано на рисунке ниже. Перемещение ножовки осуществляется только руками, а корпус остается неподвижным. Это позволяет экономить силы и обеспечивает высокое качество работы.



*Тонкий материал
закрепляют между
деревянными
брусками (см.рис.
справа). Тонкие
заготовки собирают
пакетами, т. е.
складывают
несколько штук
вместе и закрепляют
в тисках.*



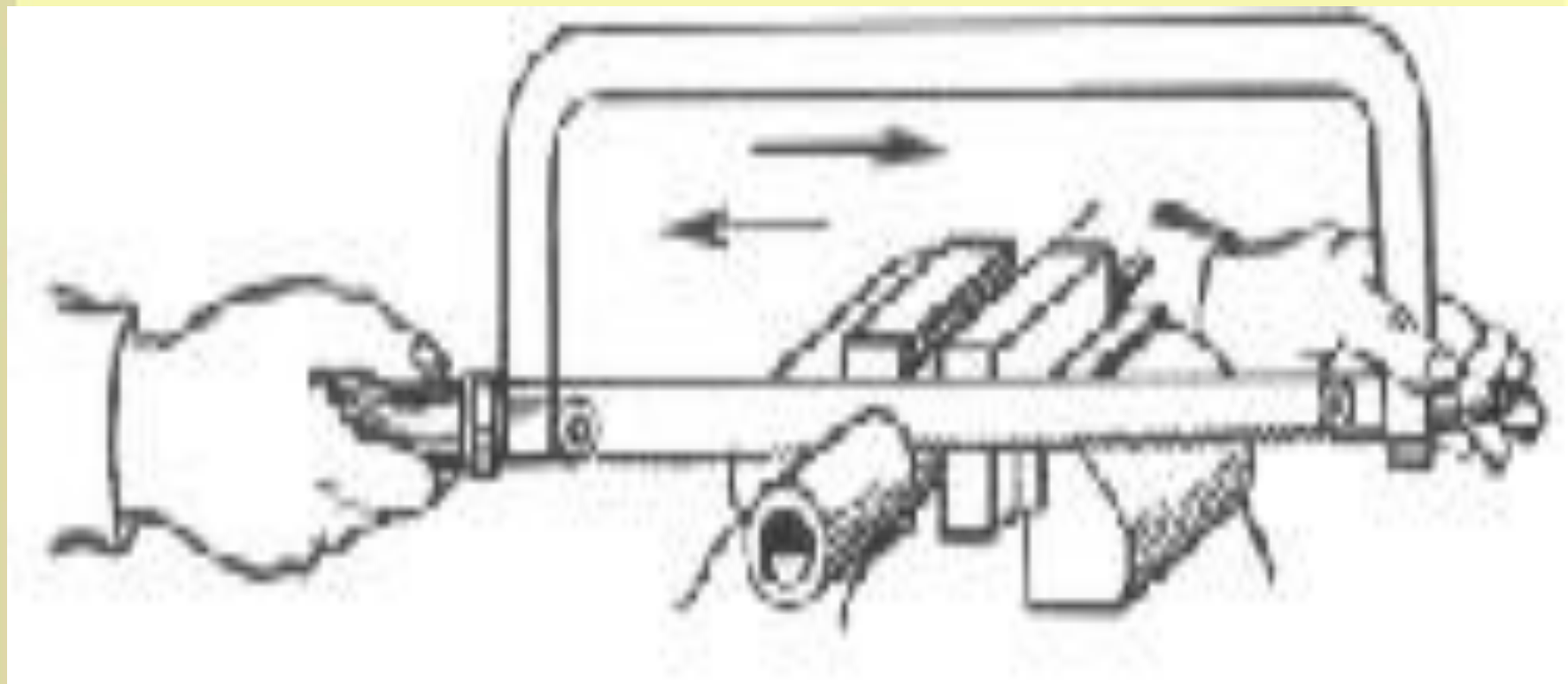
При разрезании длинных заготовок не всегда удастся довести резание до конца из-за того, что рамка станка упирается в их торец. Тогда полотно поворачивают по отношению к рамке на 90° (см.рис. справа) и продолжают работу.



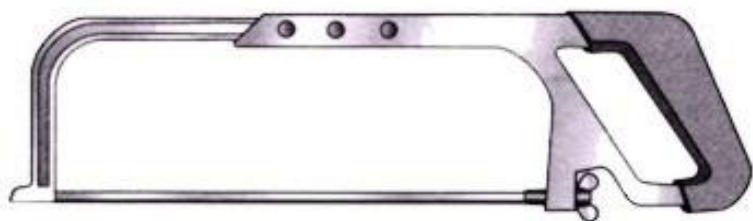
В начале разрезания полосового и квадратного проката ножовку наклоняют слегка вперед. Постепенно наклон уменьшают и после того, как пропилен дойдет до ближайшего ребра заготовки, ножовку возвращают в горизонтальное положение.

Движение ножовки вперед является рабочим, так как в это время зубья полотна режут металл, а движение назад — холостым. При движении ножовки вперед ее слегка прижимают вниз, обратное движение выполняют без нажима.

Движение ножовки.



**Варианты слесарных
ножовок и различных
приспособлений для
пиления металла.**



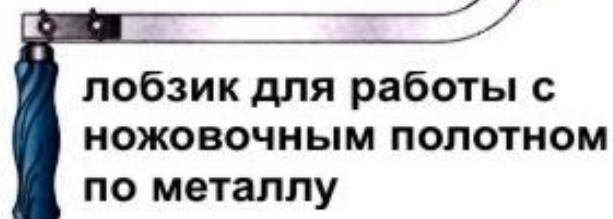
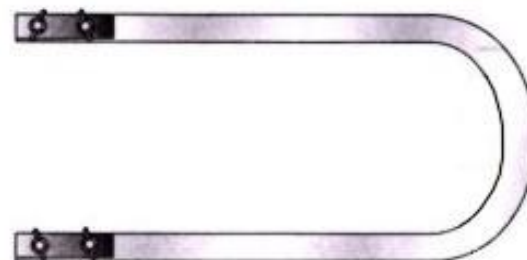
**регулируемая пила для полотен
любой длины с поперечной установкой**



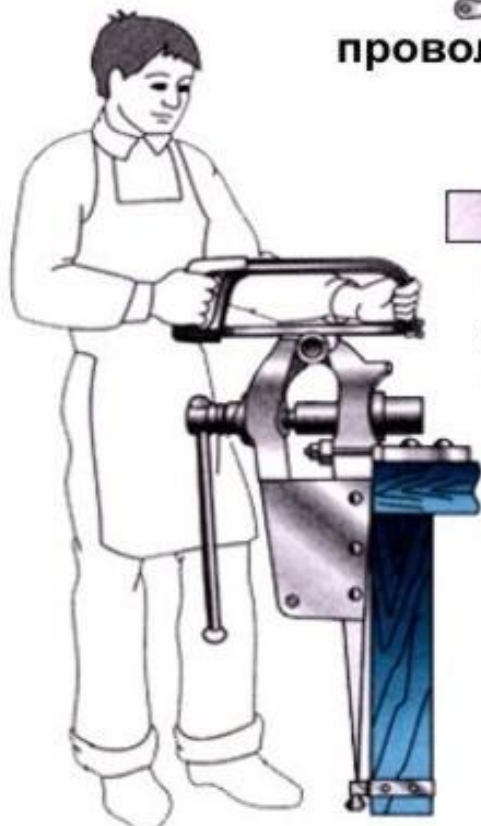
**лучковая пила с горизонтально
установленным полотном**



проволочное пильное полотно



**лобзик для работы с
ножовочным полотном
по металлу**



**ножовочный станок
для установки
сломанных полотен**



**лучковые пилы со сменными
полотнами**

Правила безопасности при резании металла.

- Надежно закреплять заготовку в тисках.
- Работать плавно, без рывков.
- Ручка ножовки должна быть исправной и плотно насаженной на хвостовик.
- Заканчивая резание, необходимо ослабить нажим на ножовку, поддержать часть заготовки, которую отрезаем.
- Нельзя сметать стружку рукой, а пользоваться щеткой-сметкой.

(записать в тетрадь)

Задание на дом.

Подготовить ответы на вопросы:

1. Как производится регулировка полотна.
2. Какое движение называется рабочим.
3. Какое движение называется холостым.
4. Т. Б. при пилении слесарной ножовкой.
5. Как устанавливается полотно в слесарной ножовке.

