

# ТЕХНОЛОГИЯ ТОЧЕНИЯ ДРЕВЕСИНЫ НА ТОКАРНОМ СТАНКЕ

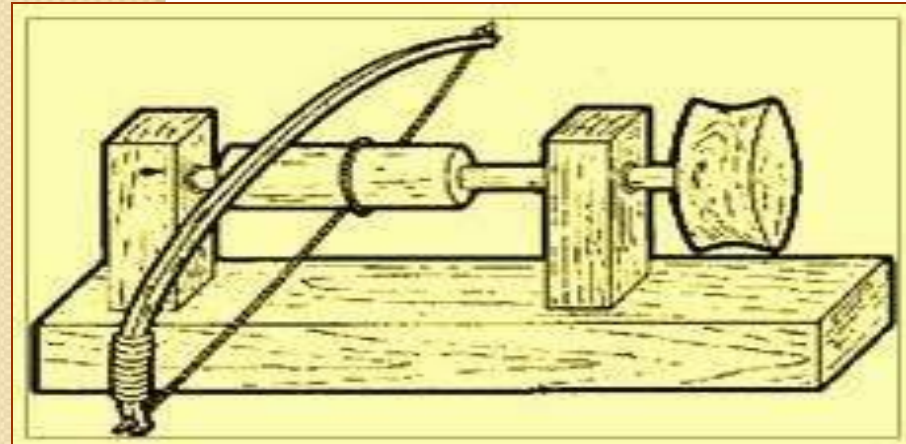


Тимофеев А.Г.  
учитель технологии  
IAOY СОШ №38 г. Калининград

**Токарный станок** по обработке древесины предназначен для изготовления различных деталей, имеющих в поперечном сечении форму круга, путем снятия стружки с заготовки.



# История создания токарных станков

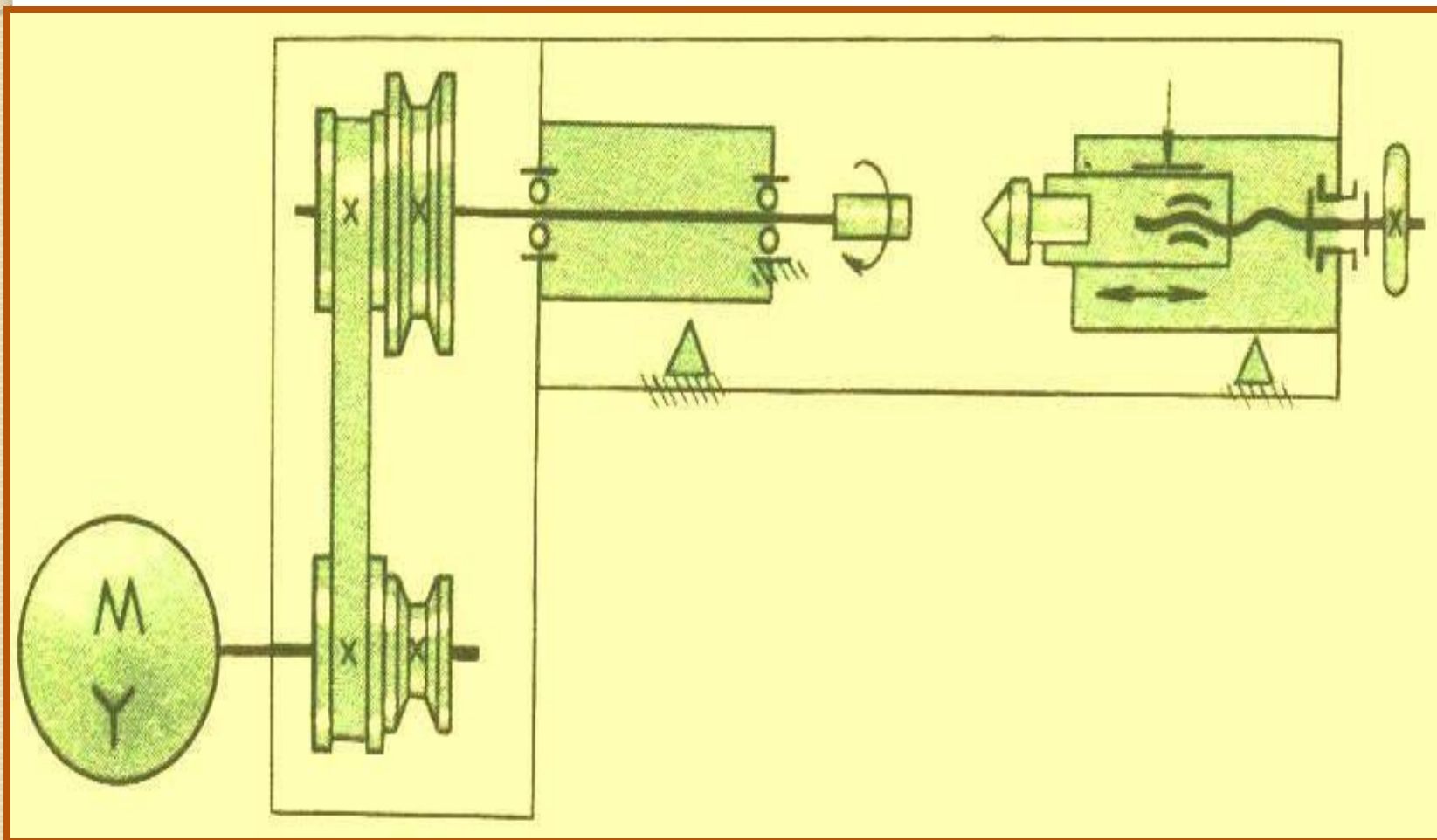


История относит изобретение **токарного станка** к 650 г. до н. э. Станок представлял собой два установленных центра, между которыми зажималась заготовка из дерева, кости или рога. Раб или подмастерье вращал заготовку (один или несколько оборотов в одну сторону, затем в другую). Мастер держал резец в руках и, прижимая его в нужном месте к заготовке, снимал стружку, придавая заготовке требуемую форму.

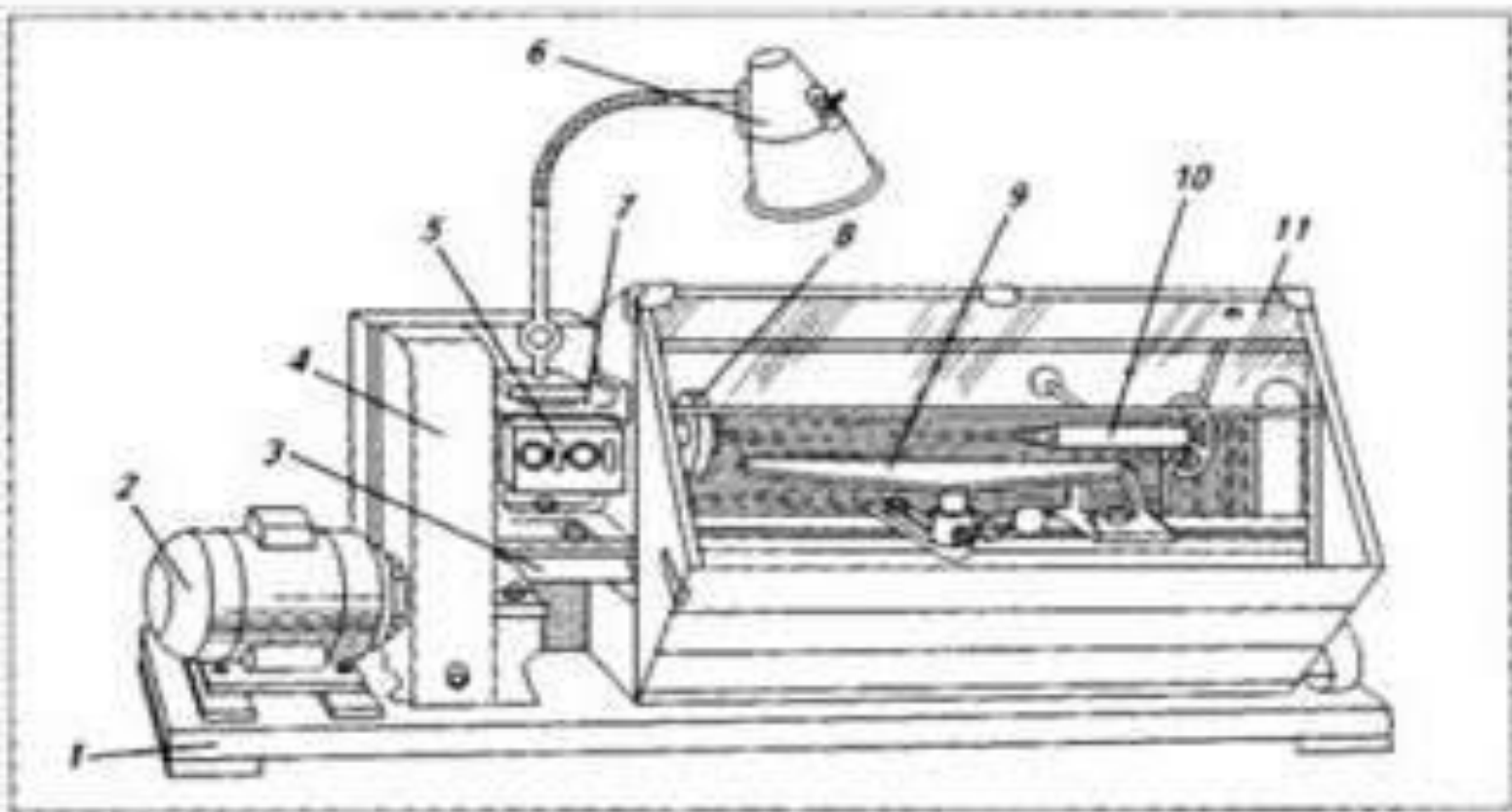


Обратите внимание на то, что каждая технологическая машина состоит из трех основных частей:

1. Двигателя (в нашем случае это электродвигатель)
2. Передаточного механизма (это ременная передача)
3. Рабочего органа (это шпиндель)



# Составные части станка:



1-основание; 2-электродвигатель; 3-станина; 4-ограждение ремённой передачи; 5-кнопочная станция; 6- светильник; 7- передняя бабка; 8-шпиндель; 9- подручник; 10- задняя бабка; 11-защитный экран

# Инструменты для точения:

## Черновое точение –

первоначальное точение, для снятия большого слоя материала.

### РЕЙЕР

(полукруглая стамеска)

## Чистовое точение –

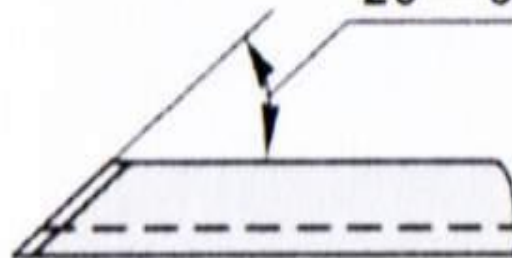
окончательное точения в размер, с получением поверхности достаточно низкой шероховатости.

### МАЙЗЕЛЬ

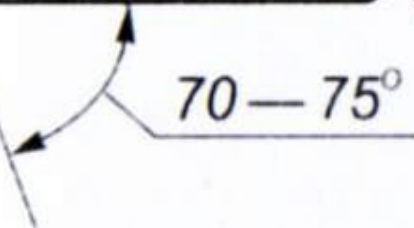
(косая стамеска).



$25-30^\circ$



$70-75^\circ$



$20-25^\circ$



# Приспособления:

**Патрон (рис.1) и трезубец (рис.2)** используются для поддержания одного конца заготовки при осевом точении; патрон, кроме этого, применяется при внутренней обточке небольших деталей. Один конец трезубца имеет форму конуса соответственно конусу в шпинделе передней бабки, а другой конец — форму трезубой вилки. При закреплении заготовки один ее конец с намеченным пазом вставляют в трезубец, а второй поджимается центром пиноли задней бабки.

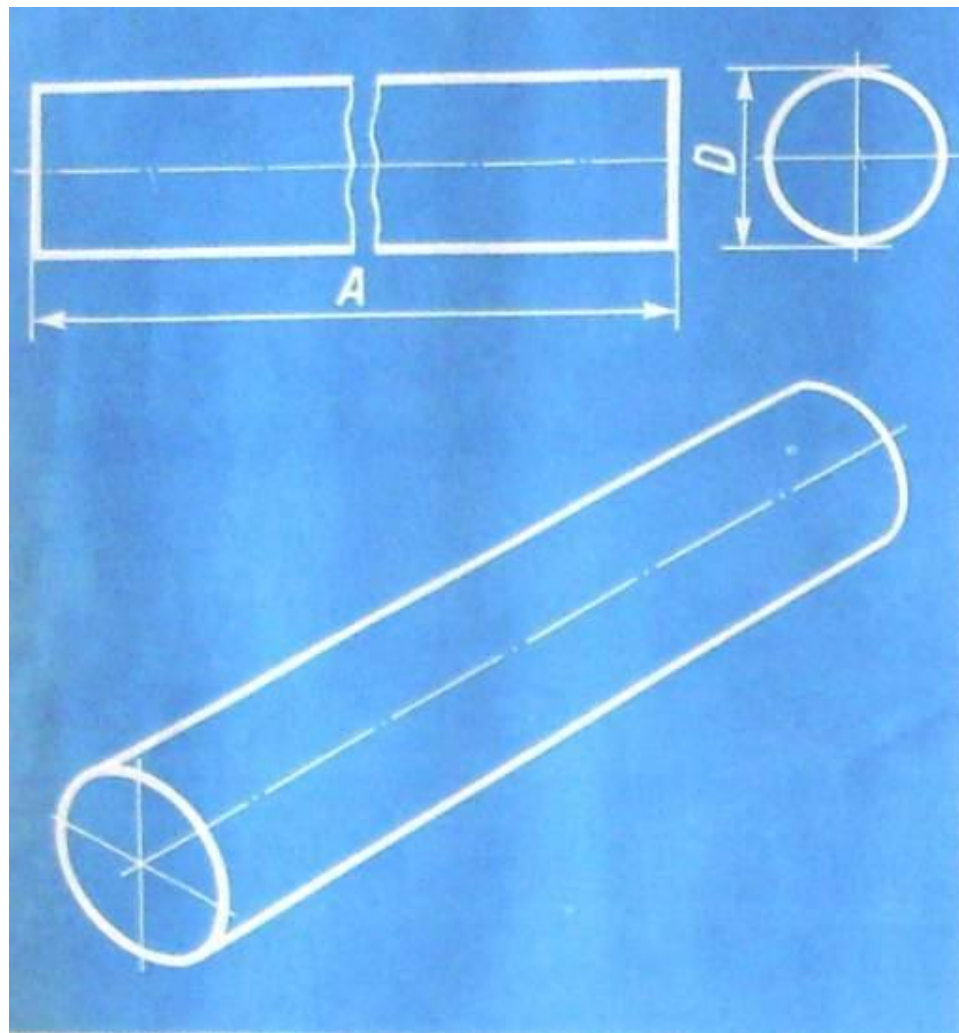
**Планшайба (рис.3)** применяется при обработке больших по размеру заготовок и для обточки плоских дисков. Для этого в ней имеется несколько отверстий, через которые винтами крепится заготовка. Следует учитывать выход винтов на противоположную (обрабатываемую) поверхность заготовки, так как при большой их длине они будут задевать режущий инструмент. Закрепив заготовку на планшайбе, ее можно обрабатывать на токарном станке.





# Чертеж

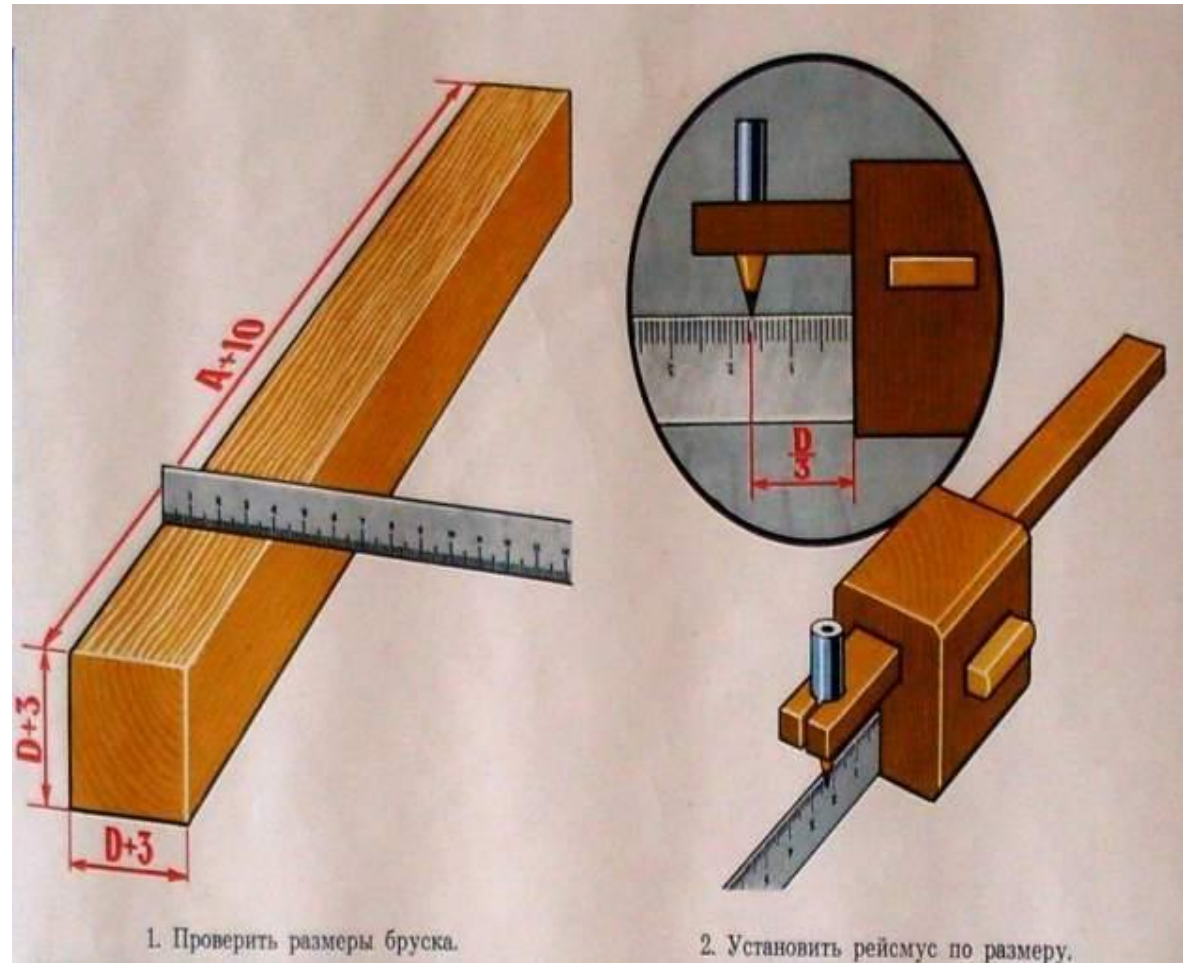
1. Внимательно изучить чертеж.
2. Определить длину детали -  $A$ , и диаметр детали -  $D$ .





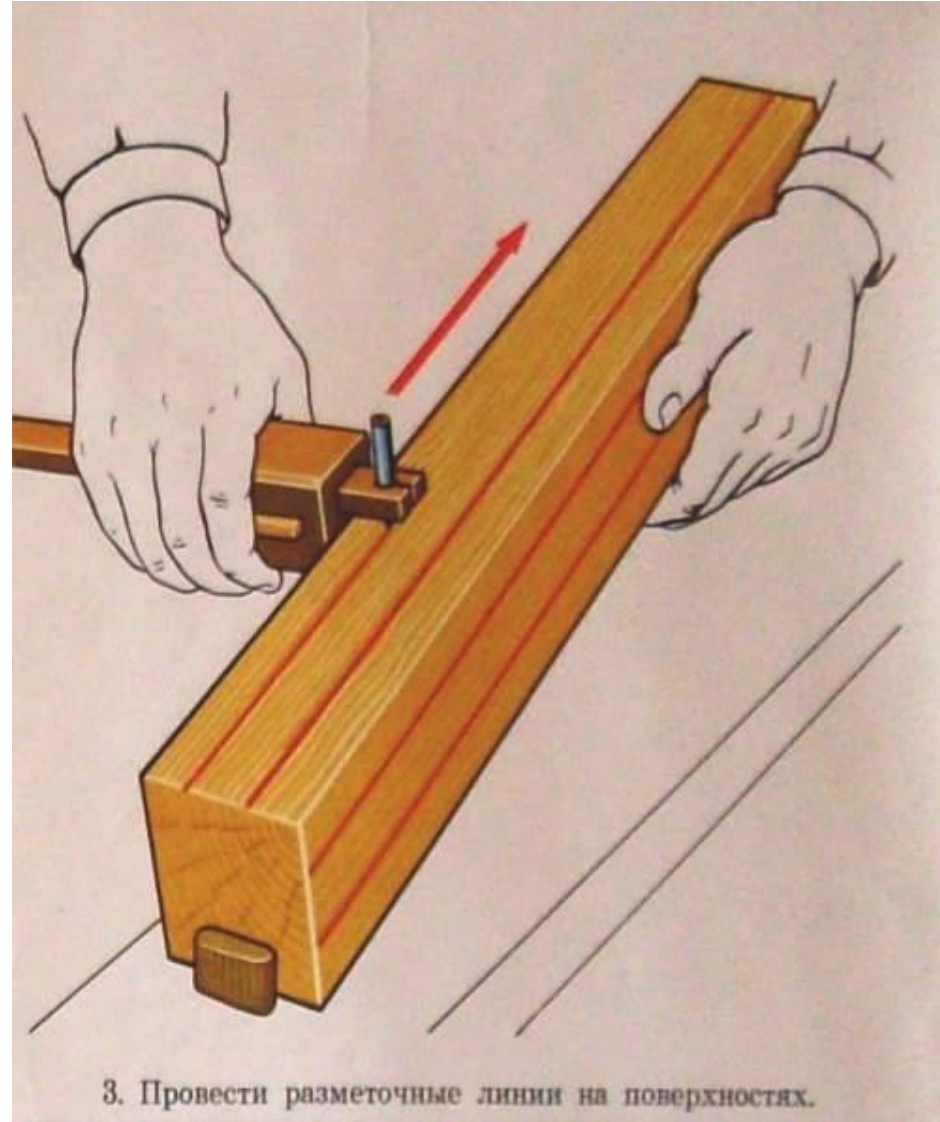
# Подобрать заготовку

1. Проверить размеры заготовки по длине, ширине и толщине.
2. Установить рейсмус по размеру.



# Разметка заготовки

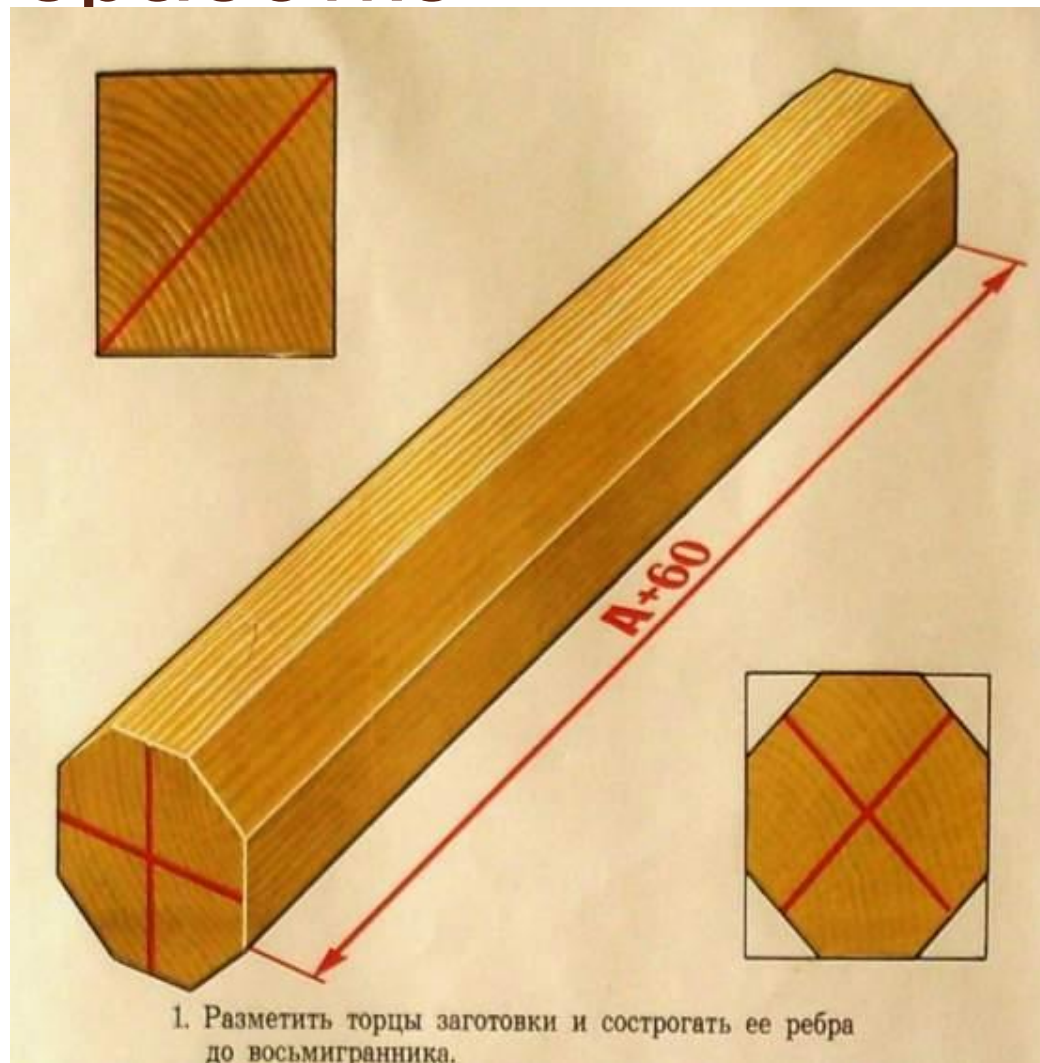
1. Провести разметочные линии по четырем поверхностям бруска.
2. Рейсмус плотно прижимать к базовой поверхности бруска.



# Подготовка заготовки к токарной обработке

1. При помощи линейки разметить торцы заготовки.

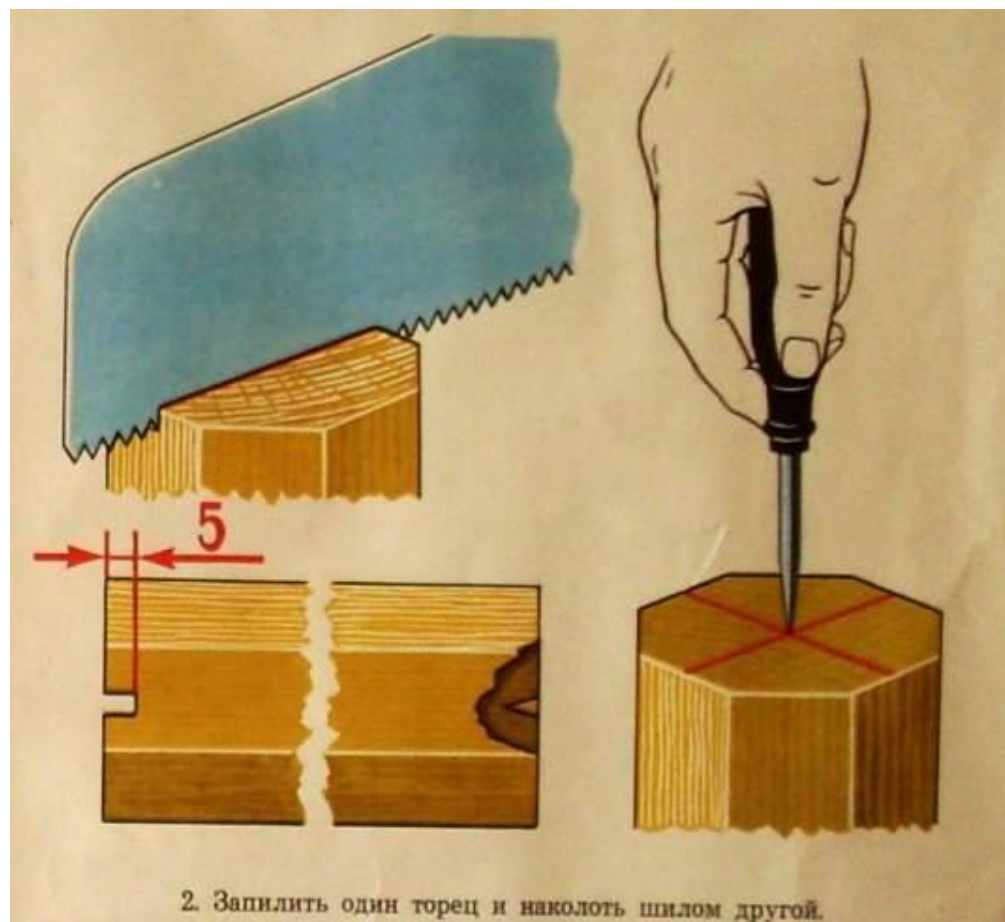
2. Рубанком сострогать её ребра до восьмигранника.





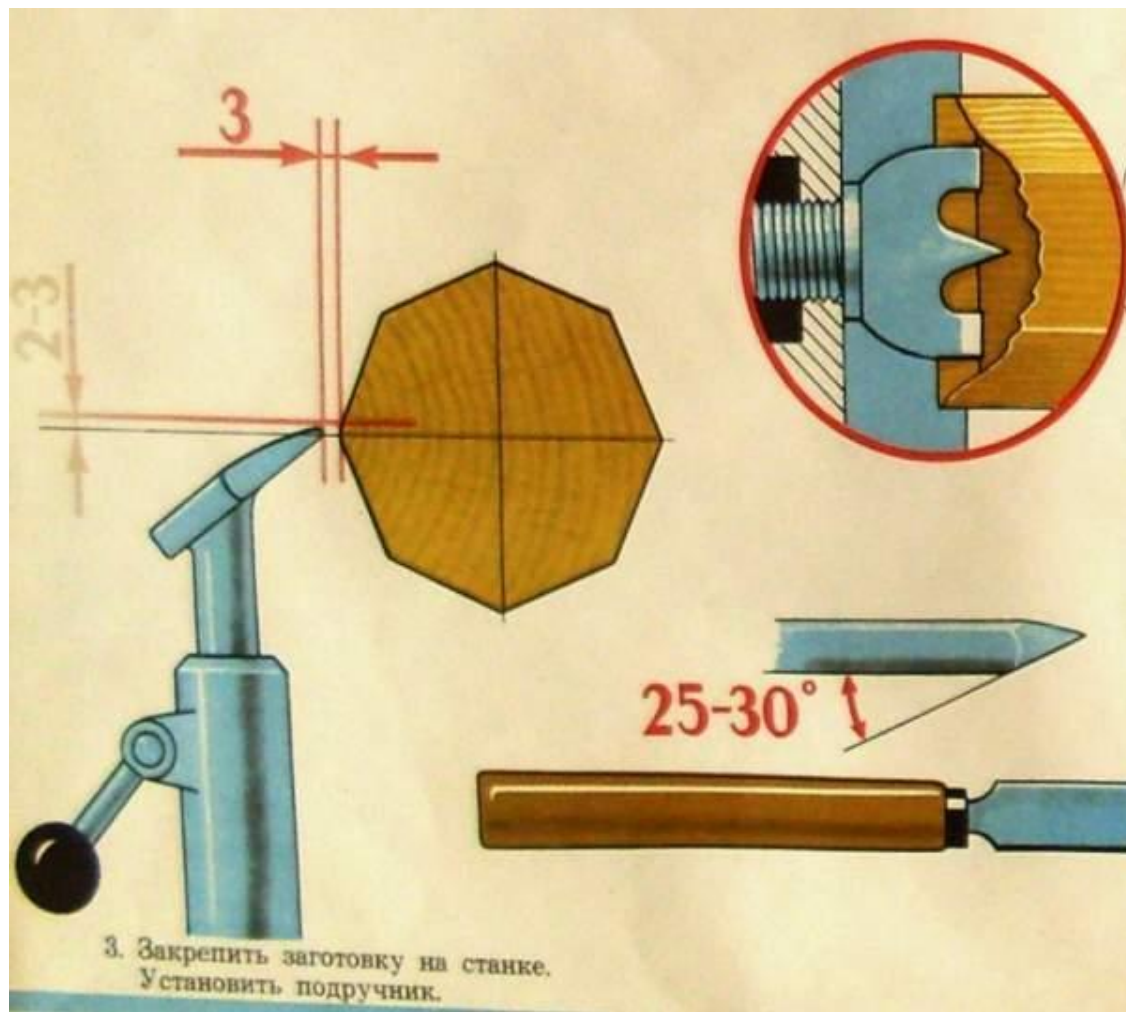
# Подготовка заготовки к токарной обработке

1. По центру заготовки запилить один торец, глубиной 5 мм, шириной 3мм.
2. По центру второго торца, наколоть шилом углубление до 3-5мм.



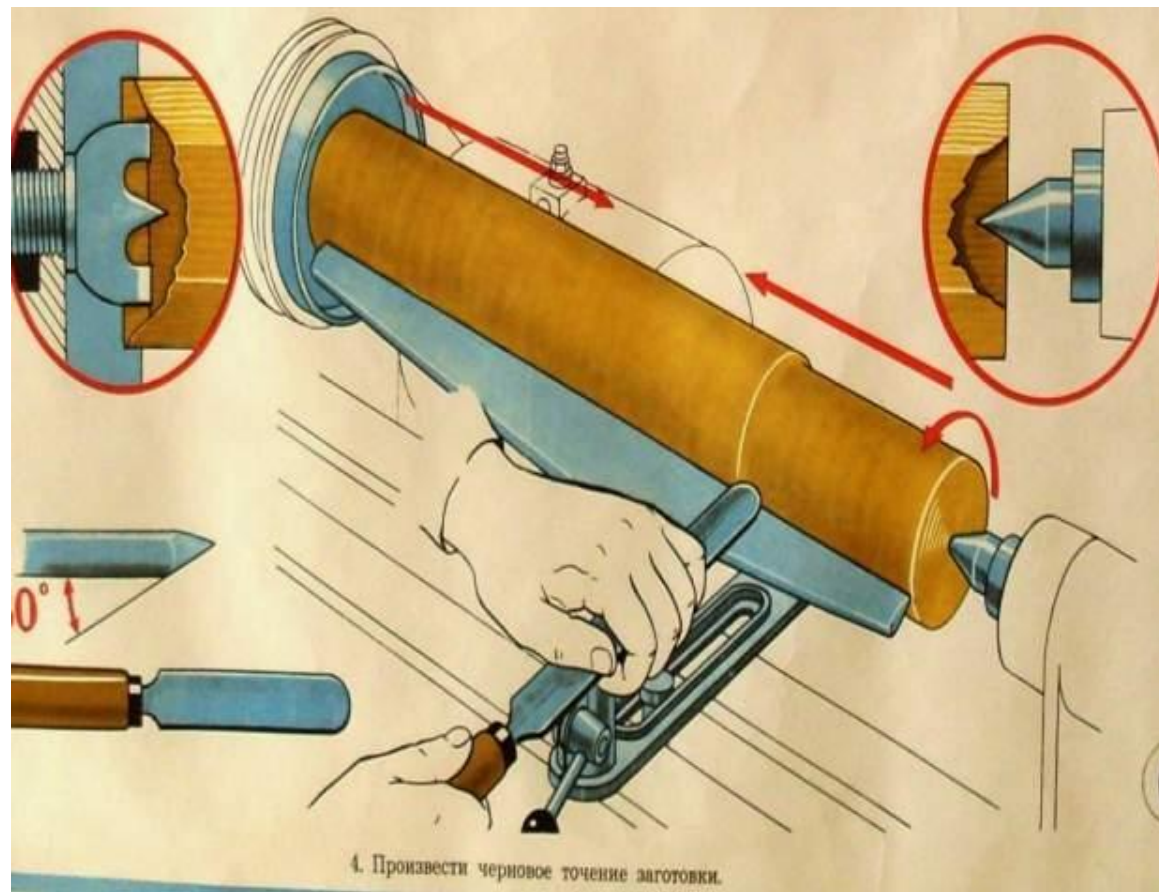
# Подготовка токарного станка к работе

1. Закрепить заготовку по центру, используя переднюю и заднюю бабки.
2. Установить подручник по центру заготовки соблюдая зазор 3 мм.



# Черновое точение

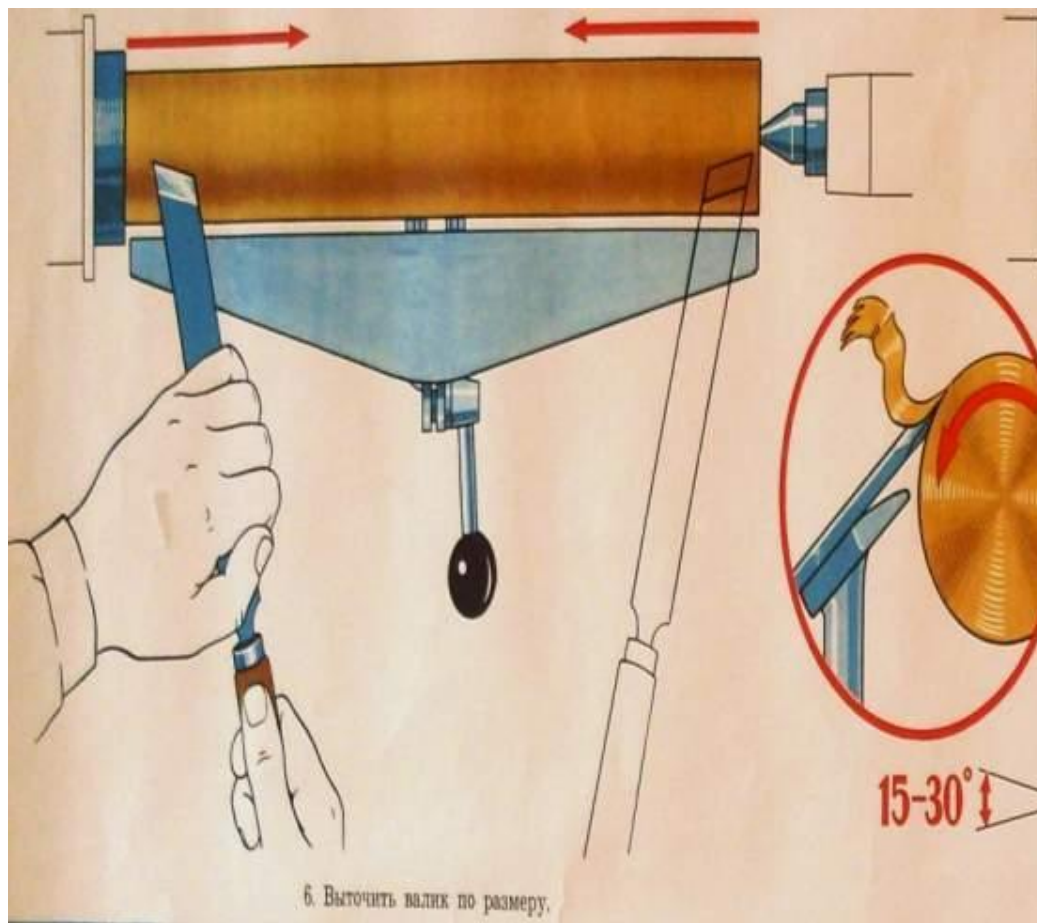
Полукруглым резцом получить цилиндрическую поверхность по всей длине заготовки с припуском 2-3 мм.





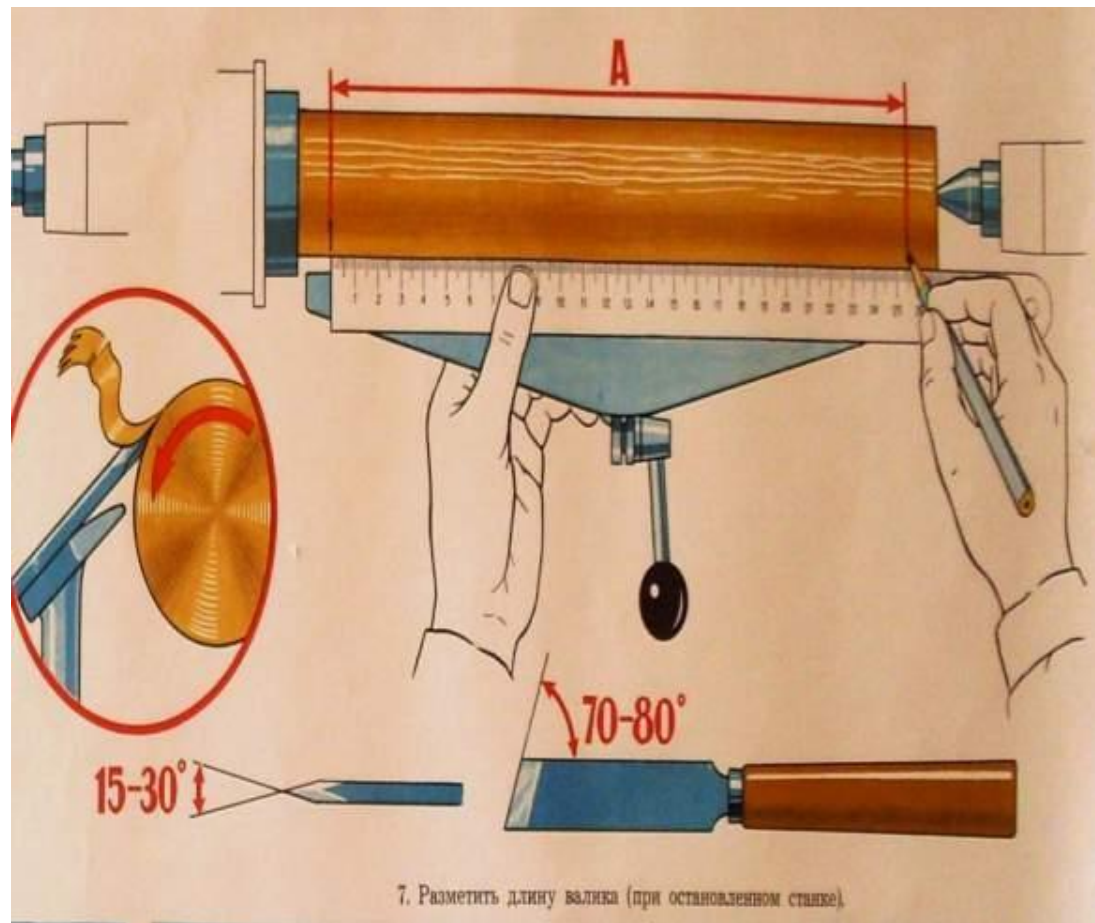
# Чистовое точение

Косым резцом  
выточить и  
выровнять  
цилиндрическую  
заготовку по  
размерам  
чертежа.



# Разметка детали

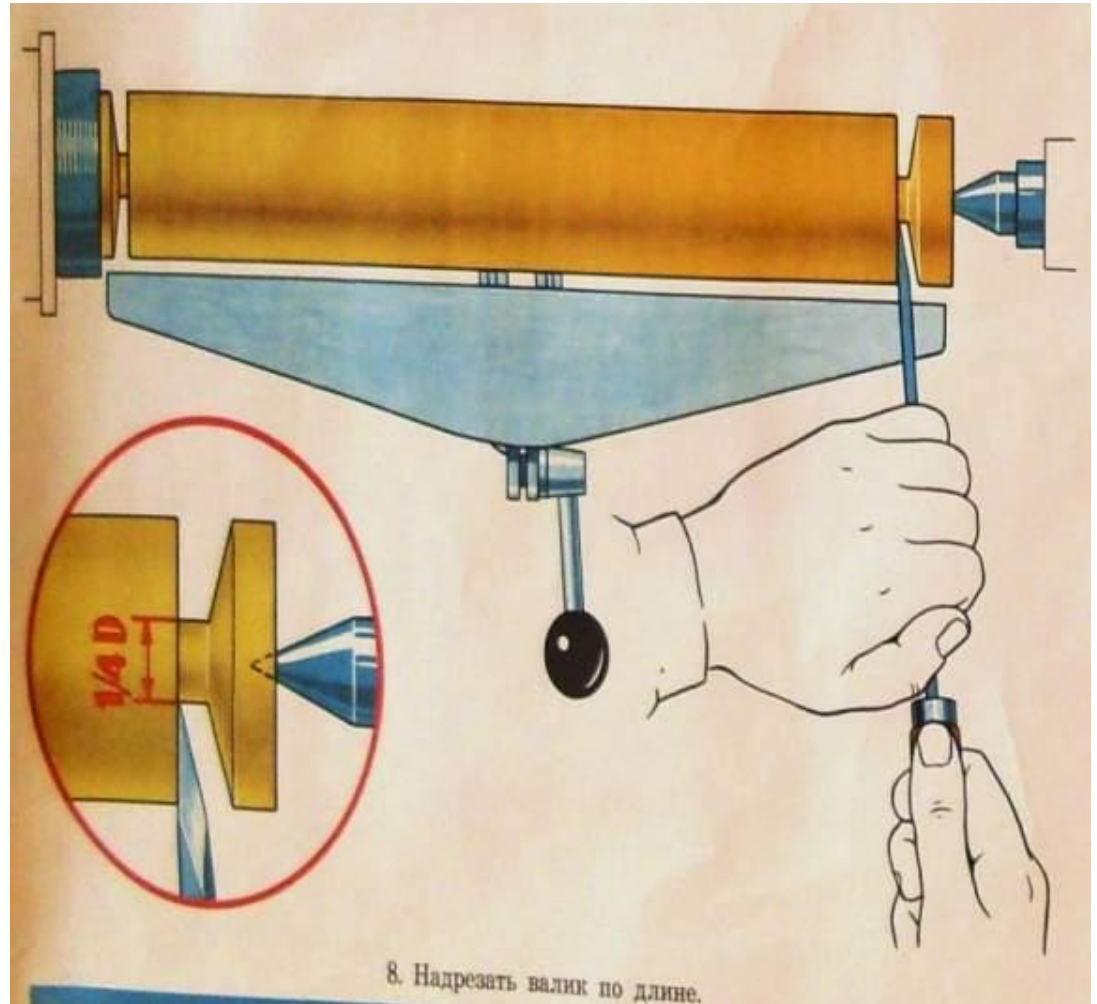
Разметить длину детали и длину необходимых профилей согласно чертежа.



# Окончательное точение детали

1. Косым резцом подрезать деталь по длине.

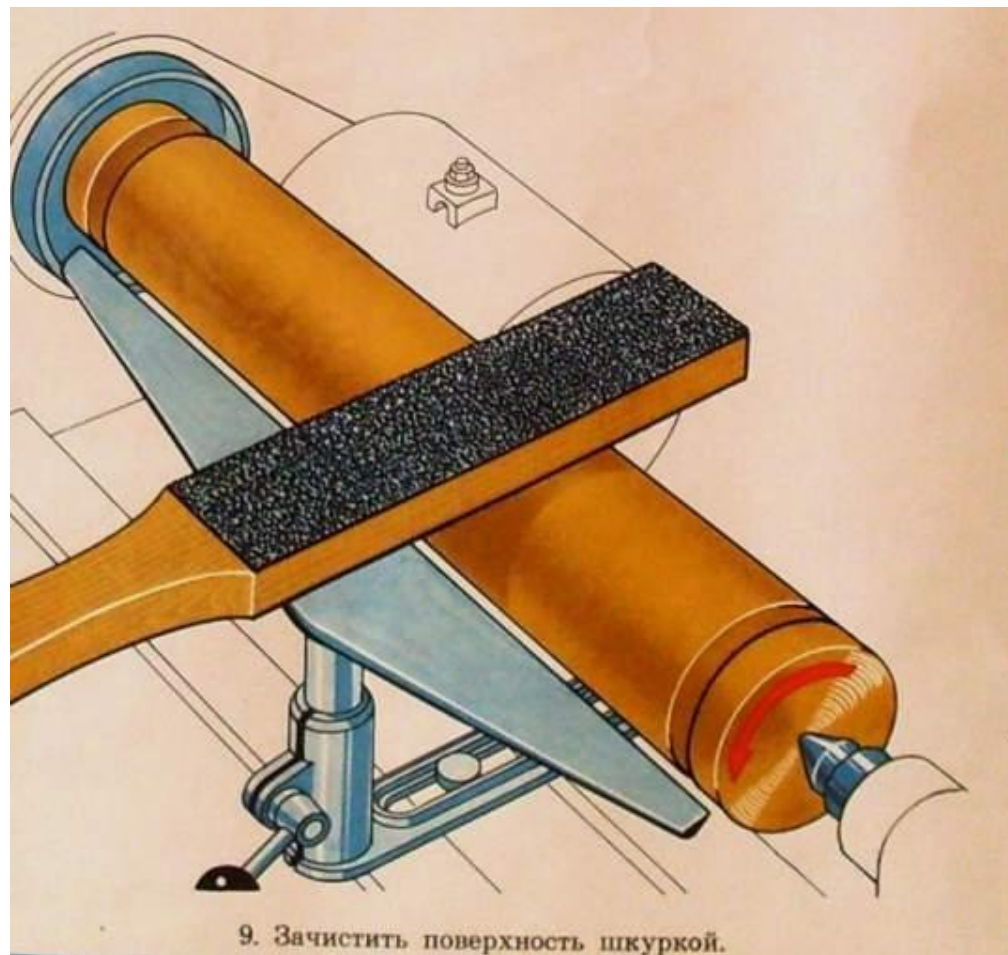
2. Проточить необходимые профили согласно чертежа.





# Зачистка детали

Используя  
шлифовальную  
шкурку,  
отшлифовать все  
необходимые  
профили.

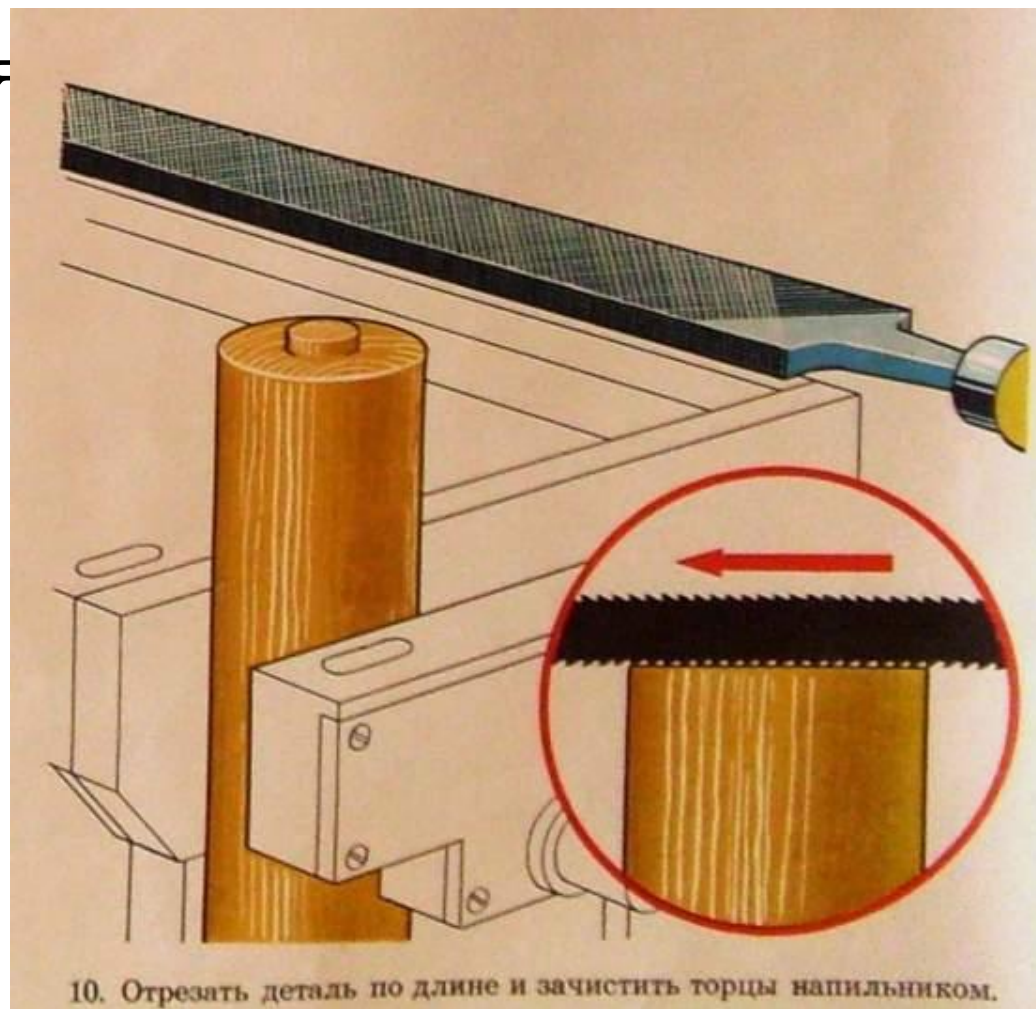


9. Зачистить поверхность шкуркой.

# Окончательное изготовление токарного изделия

1. Используя упор для пиления отрезать деталь по длине.

2. При помощи напильника и шлифовальной шкурки зачистить торцы детали.



# Виды токарных работ





# Новые слова:

Кинематическая схема

Станина

Передняя бабка

Шпиндель

Подручник

Центр задней бабки

Задняя бабка

Рейер

Майзель

Патрон

Трезубец

Планшайба

# Информационные источники и ЭОР

**Учебники:**

**Карабанов И.К. Технология обработки древесины. Учеб. Для учащихся 5-9 классов. М.: Просвещение, 2002.**

**Глозман Е.С. Технология. Технический труд. 6 класс. М. Издательство Мнемозина, 2011.**

**Н.Ф. Якубин Учебные задания по труду для программированного обучения. 6 класс М. 6 Просвещение, 1991.**

**А.Т. Тищенко, В.Д. Симоненко. Технология. Индустриальные технологии. 6 класс. М.: Вентана-Граф, 2013.**

**И.А. Карабанов и др. Справочник по трудовому обучению. Пособие для учащихся 5-7 кл. М.: Просвещение, 1991.**

[Гипермаркет знаний >>Технология 6 класс>>](#)

[http://make-1.ru/1s/4\\_derevo\\_35.php](http://make-1.ru/1s/4_derevo_35.php)

<http://kon82.narod.ru/arxiv/texno6/drev/9.htm>

[pandia.ru>text/77/194/29882.php](http://pandia.ru/text/77/194/29882.php)



**Спасибо за внимание !**