



Теорема Пифагора

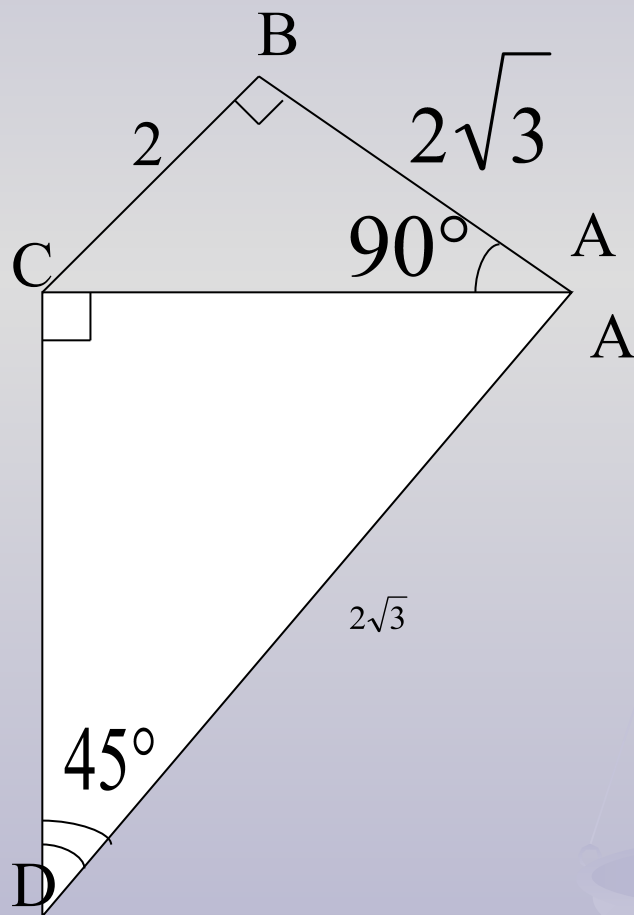
урок в 8 классе

*Подготовила и провела:
Терентьева С.П.*

Цель урока

- *Рассмотреть теорему Пифагора и показать её применение.*
- *Совершенствовать навыки решения задач.*
- *Развивать математическую речь .*

Решение задач по готовым чертежам:

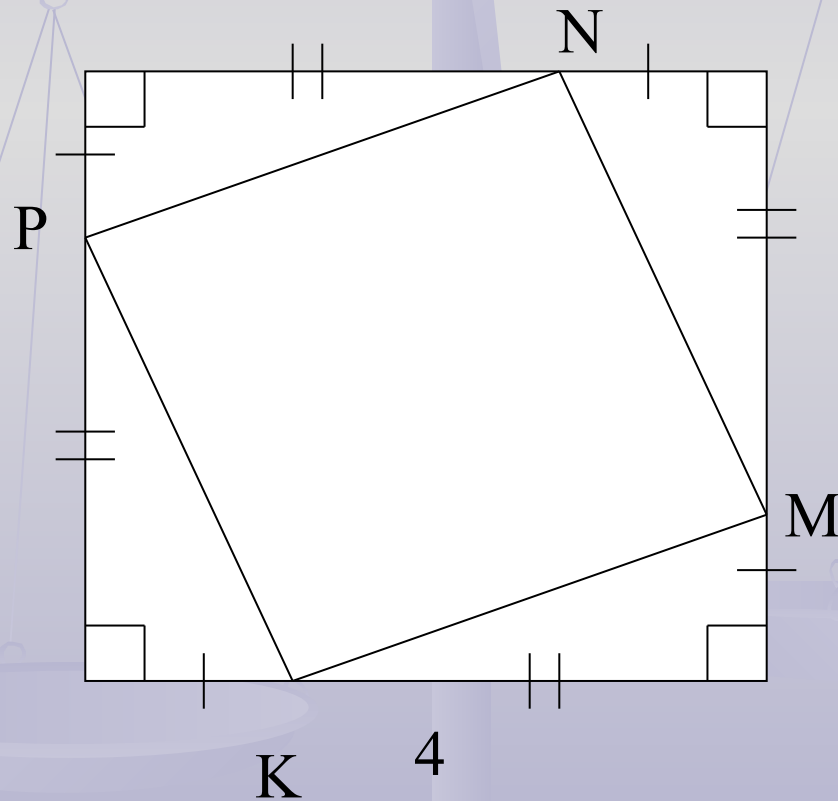
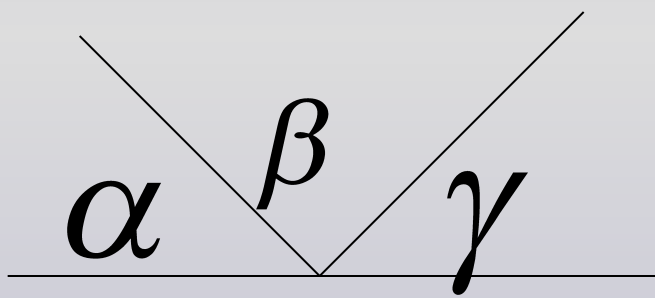


Найди площадь S_{ABCD}
Найди β

α β

N

- Найти β
- Доказать: ABCD – квадрат.



Изучение материала

- *Страницы истории*
- *Доказательство теоремы Пифагора*
- *Значение теоремы*

Немного об истории

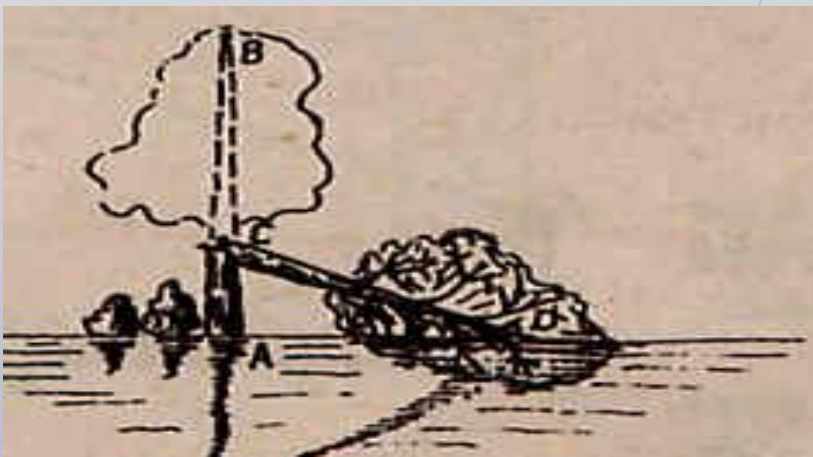


Значение теоремы



Закрепление нового материала

- Решить устно задачи: №483(а,б), 484(а,б)
- Решить на доске и в тетрадях задачу № 487
- Часто математики записывали свои задачи в стихотворной форме.



Самостоятельная работа (тест)

Проверка:

- *B*
- *C*
- *A*
- *B*
- *B*
- *D*
- *C*
- *C*



Подведение итогов урока

- *Какой треугольник называется прямоугольным?*
- *Как называются его стороны?*
- *Что такое гипотенуза?*
- *Что такое катет?*
- *Как найти площадь прямоугольного треугольника?*
- *Что такое квадрат?*
- *Как найти его площадь?*
- *Сформулируйте теорему Пифагора.*
- *В чём значение теоремы Пифагора?*

Домашнее задание

- П.54, вопрос 8.
- Решить задачи № 483(в, г), 484(в, г, д), 486(в)

Спасибо за урок !