

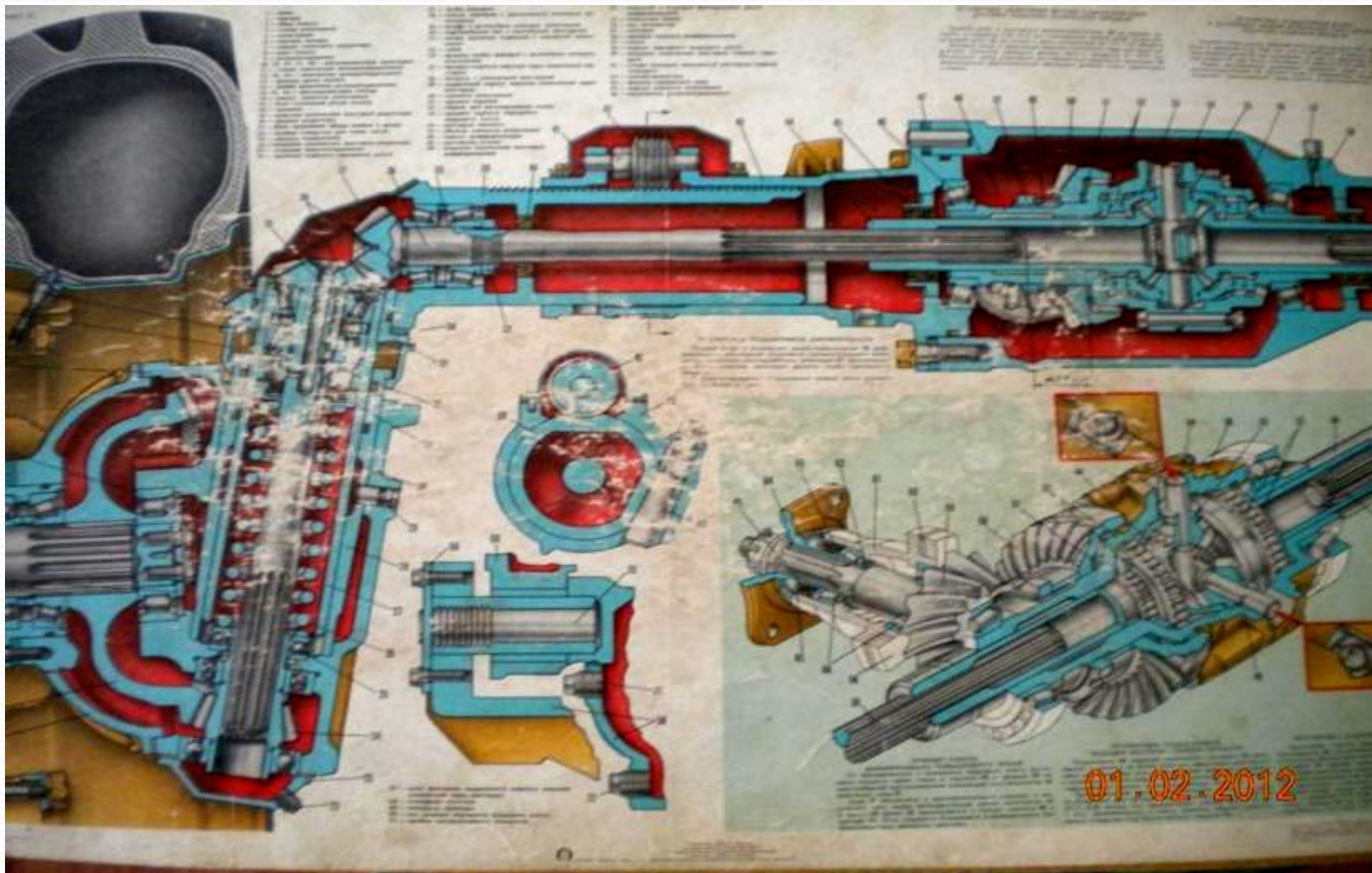
Тема урока:
Устройство ведущего моста
трактора ДТ-75.

Автор: преподаватель спецдисциплин
Гладышев А. Л.

Вопросы для изучения:

- 1 Общее устройство ведущего моста.
- 2 Назначение и устройство главной передачи.
- 3 назначение и устройство планетарного механизма.
- 4 назначение и устройство тормозных механизмов.
- 5 работа механизмов моста при движении трактора прямо, с плавным поворотом и крутым поворотом

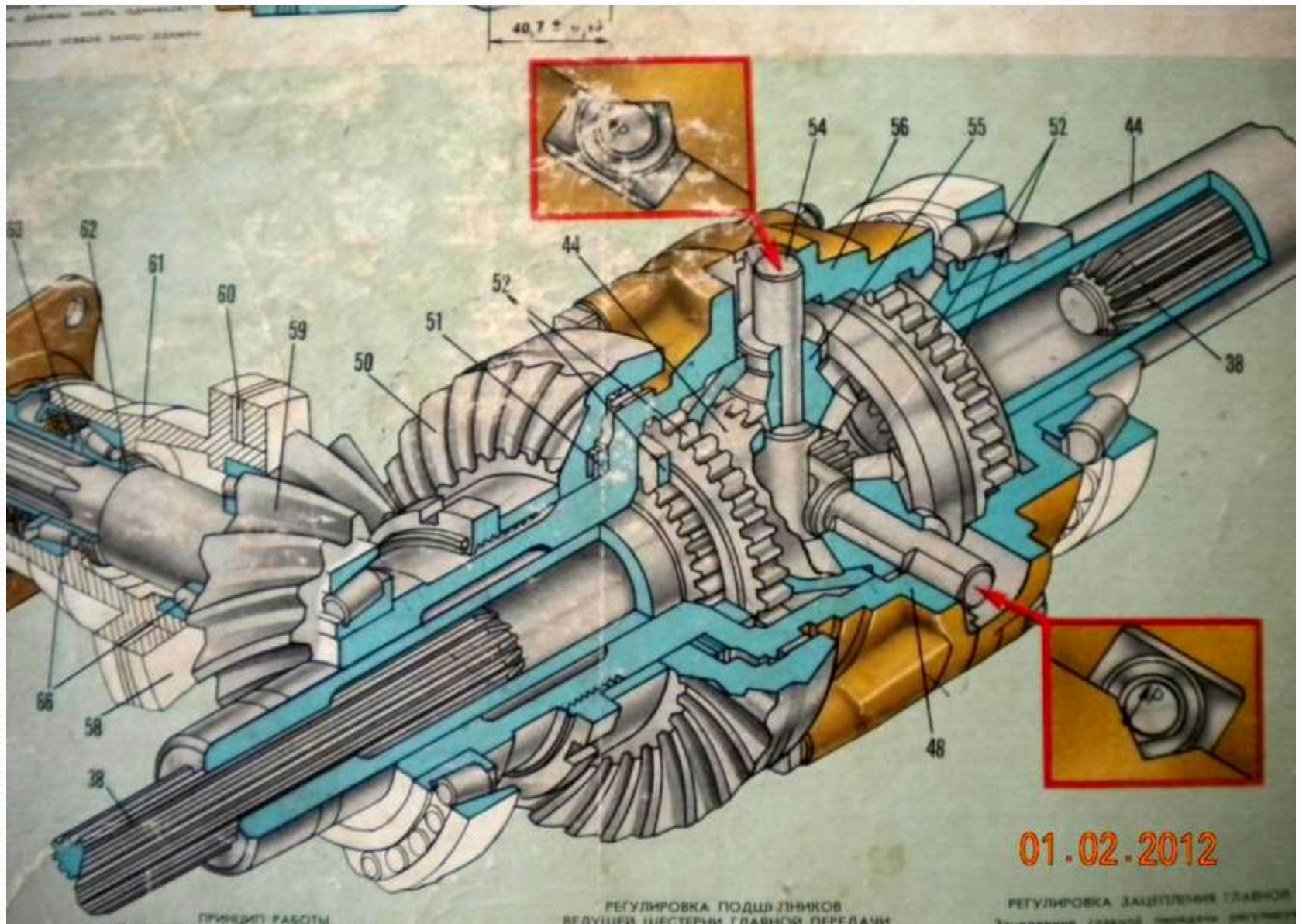
Перечислить основные части переднего ведущего моста трактора МТЗ-82



Устройство дифференциала



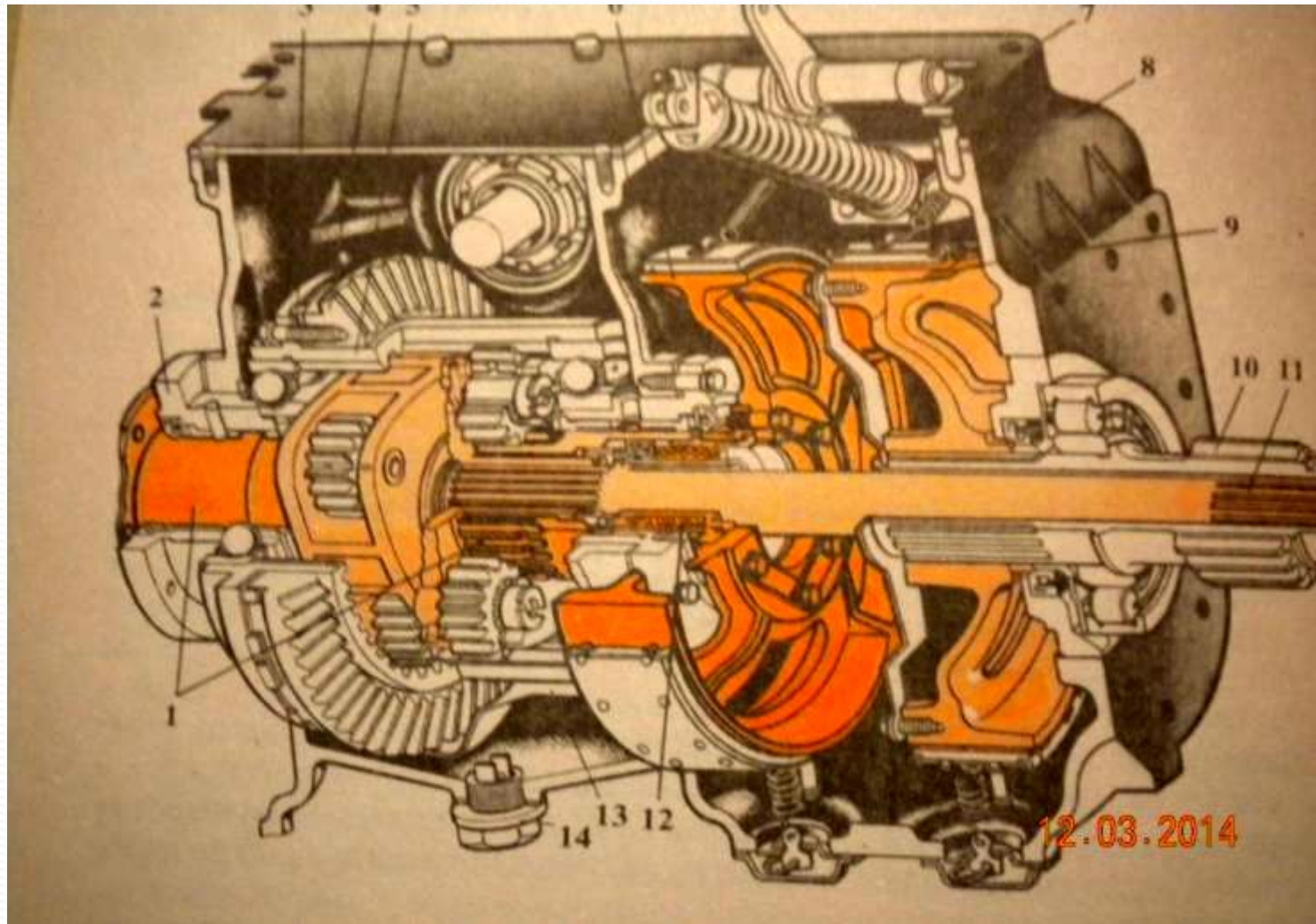
Объяснить принцип блокировки дифференциала



01.02.2012

Общее устройство ведущего моста трактора ДТ-75

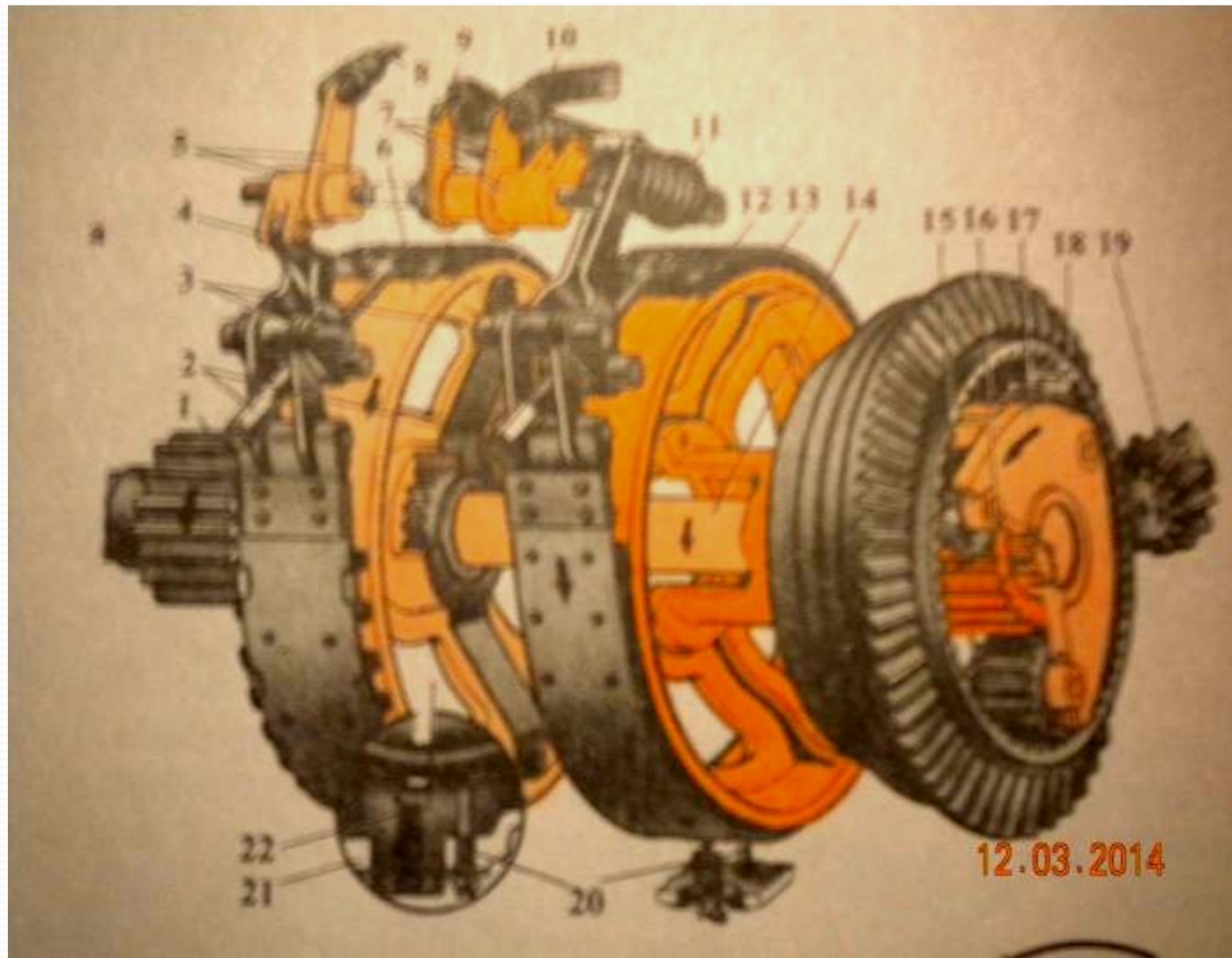
- 1 корпус.
- 2 главная передача.
- 3 планетарный механизм.
- 4 тормозные механизмы поворота



Устройство главной передачи и планетарного механизма

Главная передача:
Ведущая и ведомая конические шестерни.

Планетарный механизм:
Коронная шестерня,
3 сателлита, водило,
солнечная шестерня



Устройство тормозных механизмов поворота

Остановочный тормоз:

Тормозной шкив
связанный с водило,

Тормозная лента,

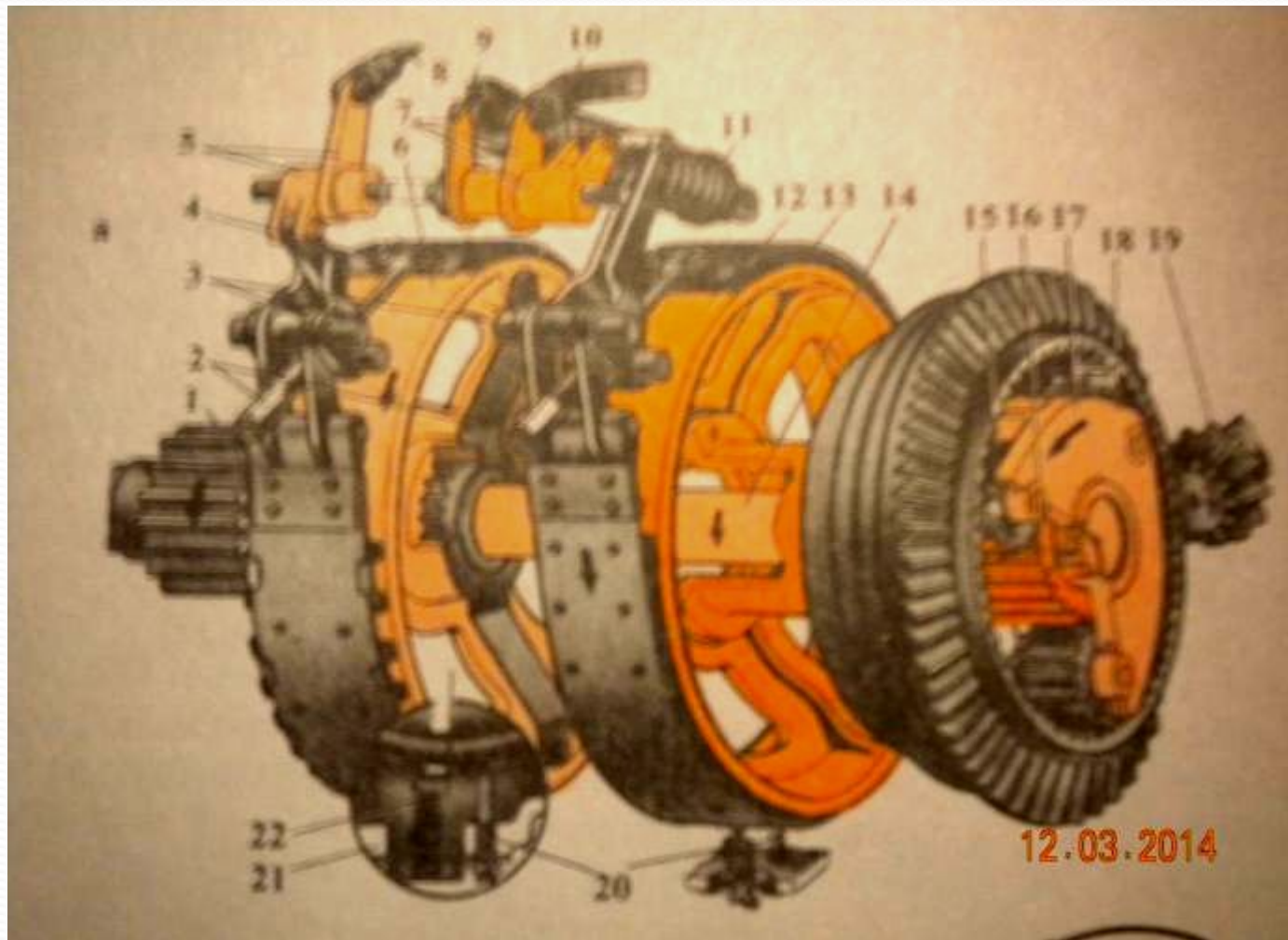
Детали управления
связанные с педалью.

Тормоз солнечной
шестерни:

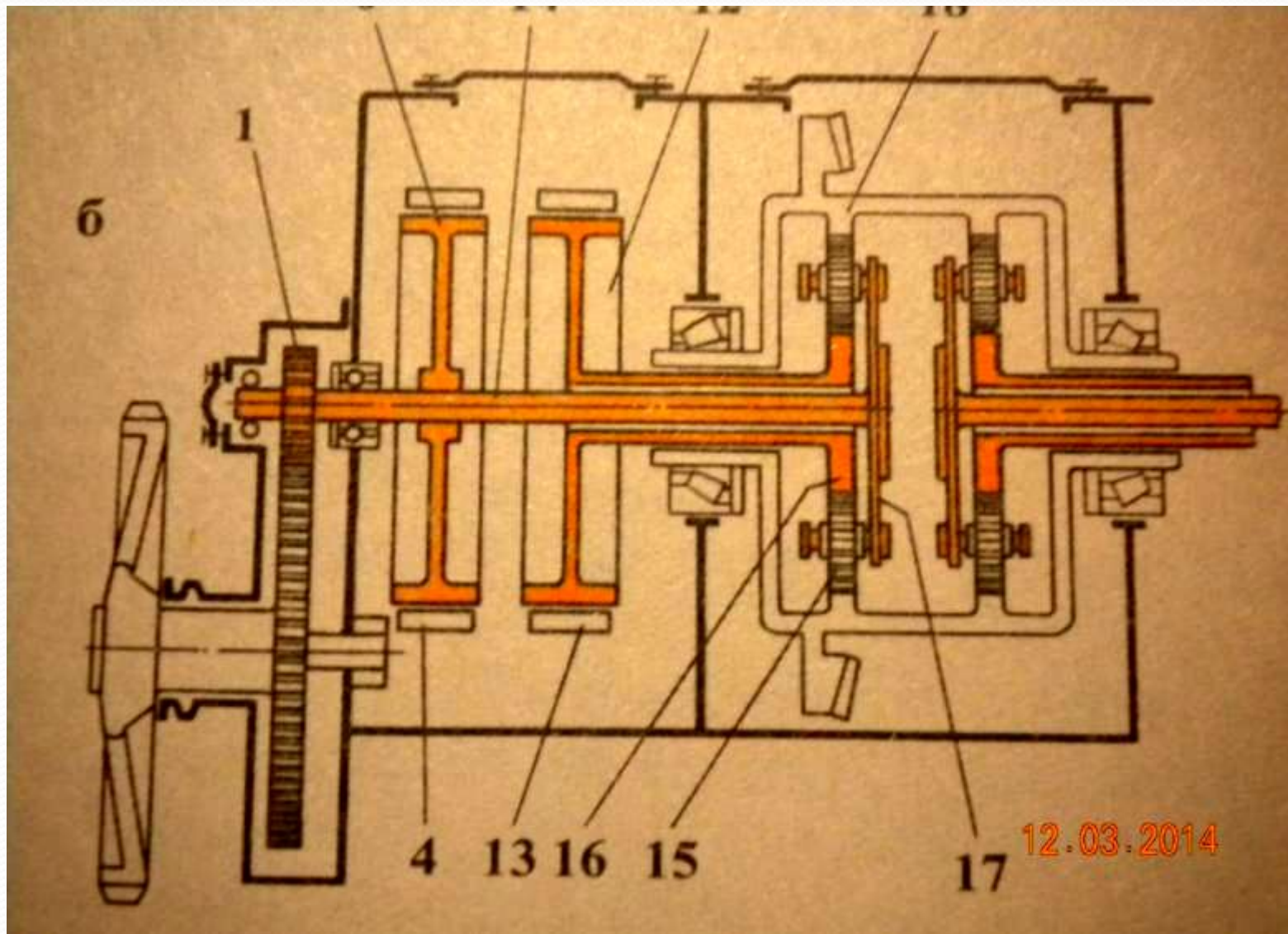
Тормозной шкив
связанный с солнечной
шестерней,

Тормозная лента,

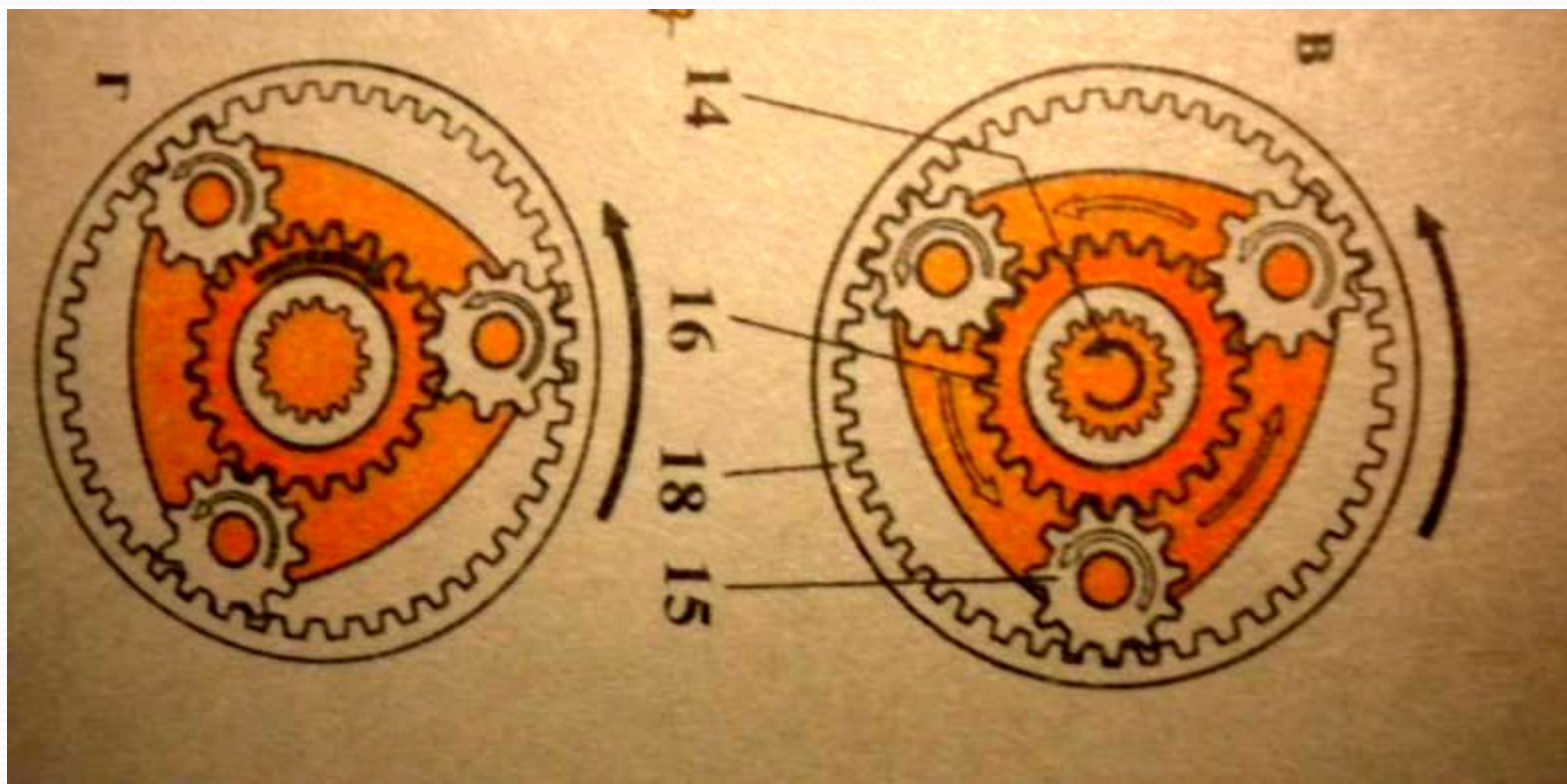
Детали управления
связанные с рычагом
управления



Работа механизмов моста при движении трактора прямо, с плавным поворотом и крутым поворотом



Работа планетарного механизма при плавном и крутом повороте



Вопросы для закрепления пройденного материала

- 1 общее устройство ведущего моста трактора ДТ-75
- 2 устройство планетарного механизма.
- 3 работа деталей моста при движении трактора прямо, с плавным поворотом и при крутом повороте.

Домашнее задание:

Стр. 149-154 п.2 «Ведущий мост гусеничного трактора».