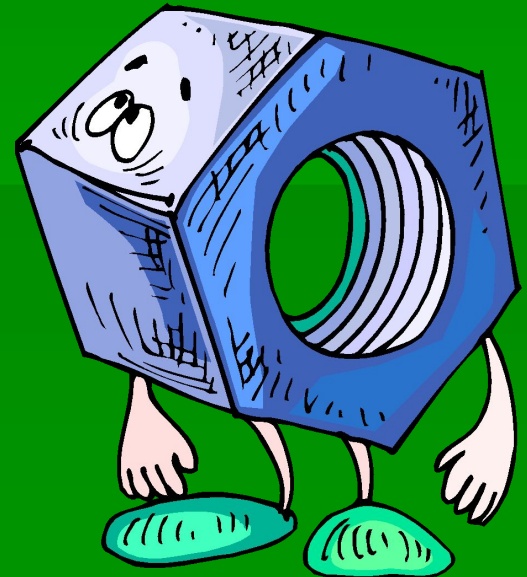


# НАРЕЗАНИЕ НАРУЖНОЙ И ВНУТРЕННЕЙ РЕЗЬБЫ ВРУЧНУЮ

7 класс



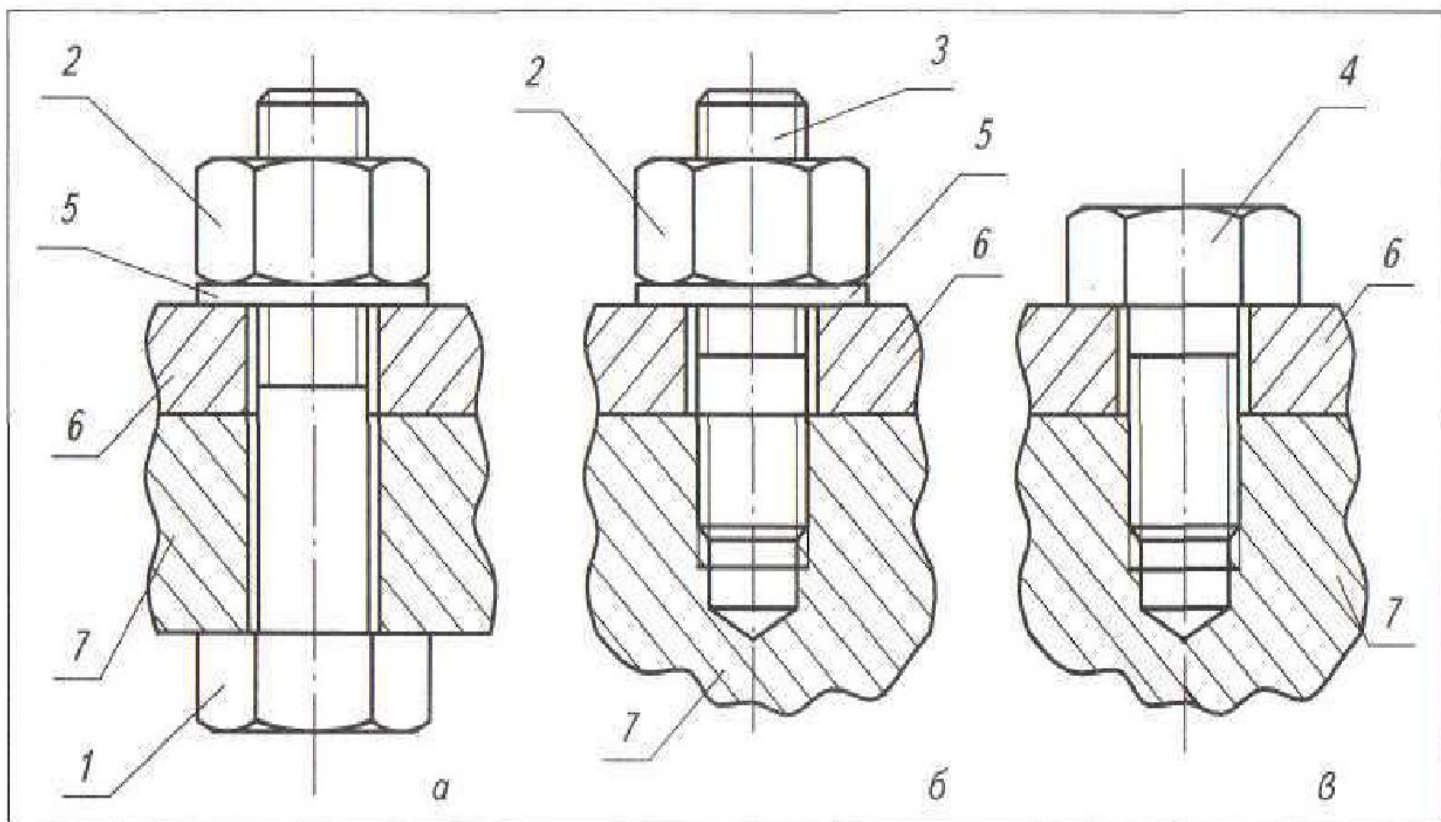
- **Болт** - цилиндрический стержень с головкой на одном конце и с резьбой на другом.
- **Шпилька** - цилиндрический стержень с резьбой на обоих концах.
- **Винт** - цилиндрический стержень с резьбой для ввинчивания в одну из соединяемых деталей и головкой различных форм.



## Резьбовые соединения:

а – при помощи болта; б – при помощи шпильки; в – при помощи винта:

**1** - болт; **2** - гайка; **3** - шпилька; **4** - винт;  
**5** - шайба; **6,7** - соединяемые детали



- Под **резьбой** понимают винтовые канавки и гребешки (витки), образованные на стержне или в отверстии.
- Стержень с резьбой условно называют **ВИНТОМ**, а деталь с резьбой в отверстии - **гайкой**.





## Различают наружную и внутреннюю резьбы.

***Наружная резьба*** - это резьба на стержне.

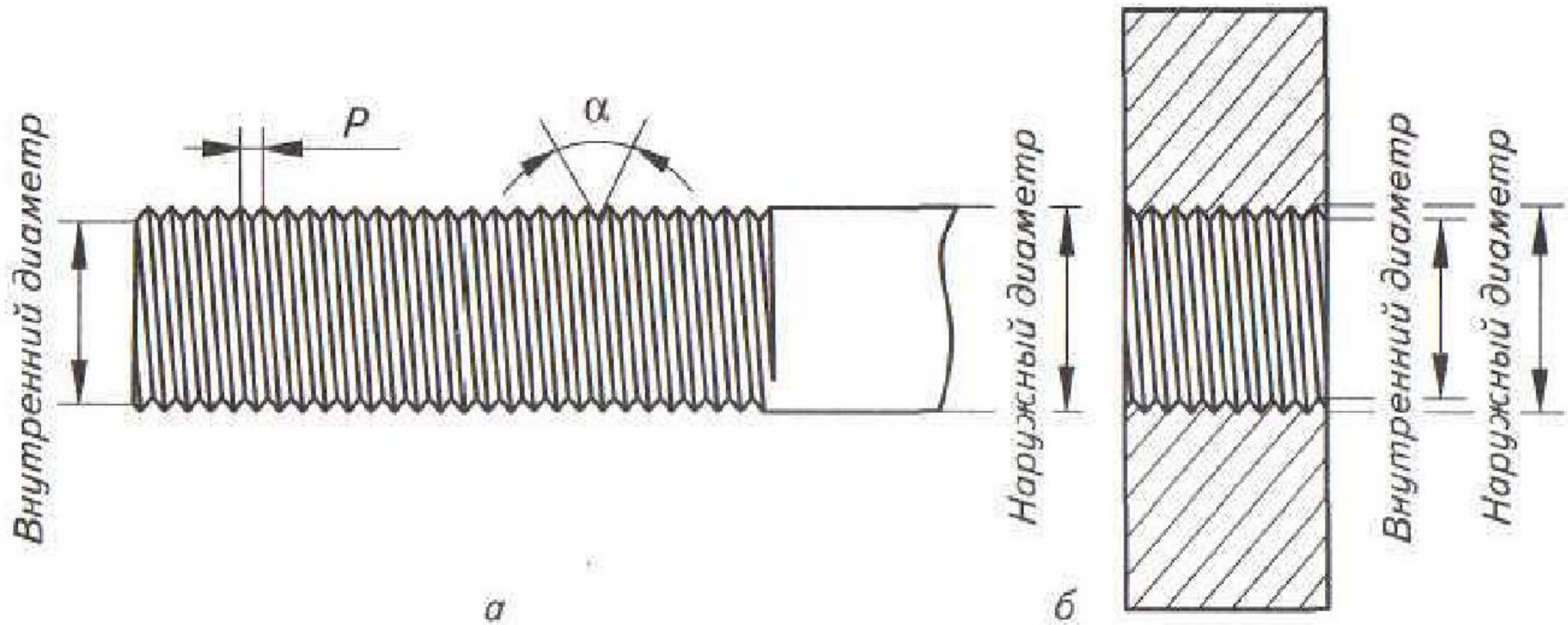
***Внутренняя*** - в отверстии.

В зависимости от направления винтовой линии, образующей витки, резьбу подразделяют на правую и левую.

# Элементы резьбы:

а - наружной; б - внутренней

$p$  - шаг резьбы





## Инструменты и приспособления для нарезания наружной резьбы.

---

- **Круглая плашка**  
выполняется в виде  
круглой гайки.
- **Резьбу плашки пересекают**  
сквозные продольные  
отверстия (окна).

Круглая плашка

Плашкодержатель



*а*



*б*



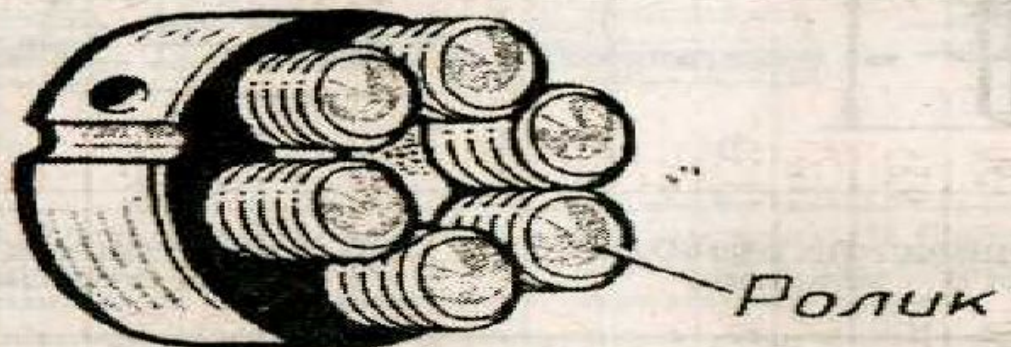
Раздвижные (призматические) Полуплашка



Призматическая раздвижная плашка



Клупп

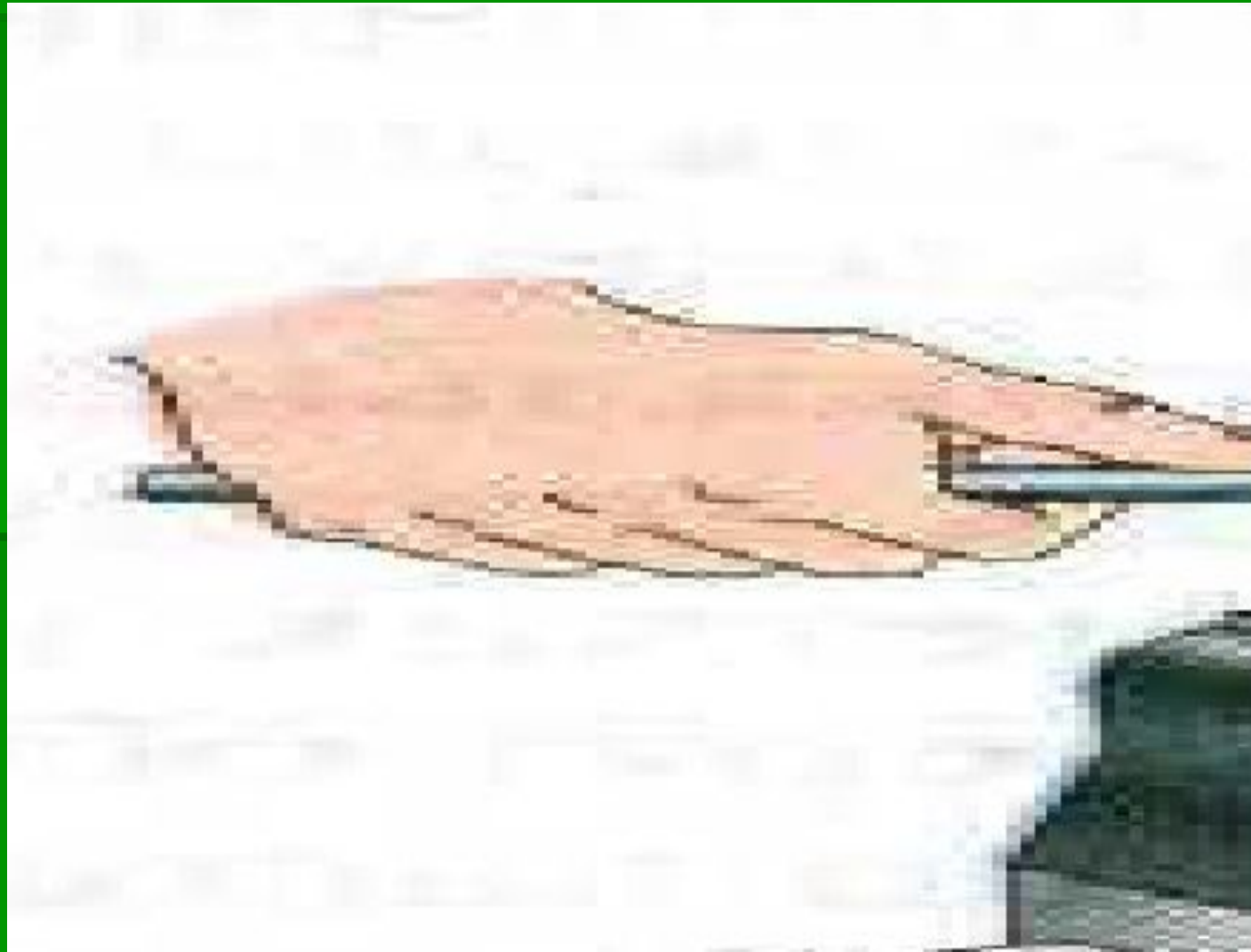


Резьбонакатная плашка

# Диаметр стержня для нарезания метрической резьбы

Диаметр резьбы, мм	3	4	5	6	8	10
Диаметр стержня, мм	2,9	3,9	4,8	5,8	7,9	9,9

# Нарезание резьбы плашкой



# Инструменты и приспособления для нарезания внутренней резьбы:

Метчики: а - основные элементы;

б - комплект для нарезания метрической резьбы



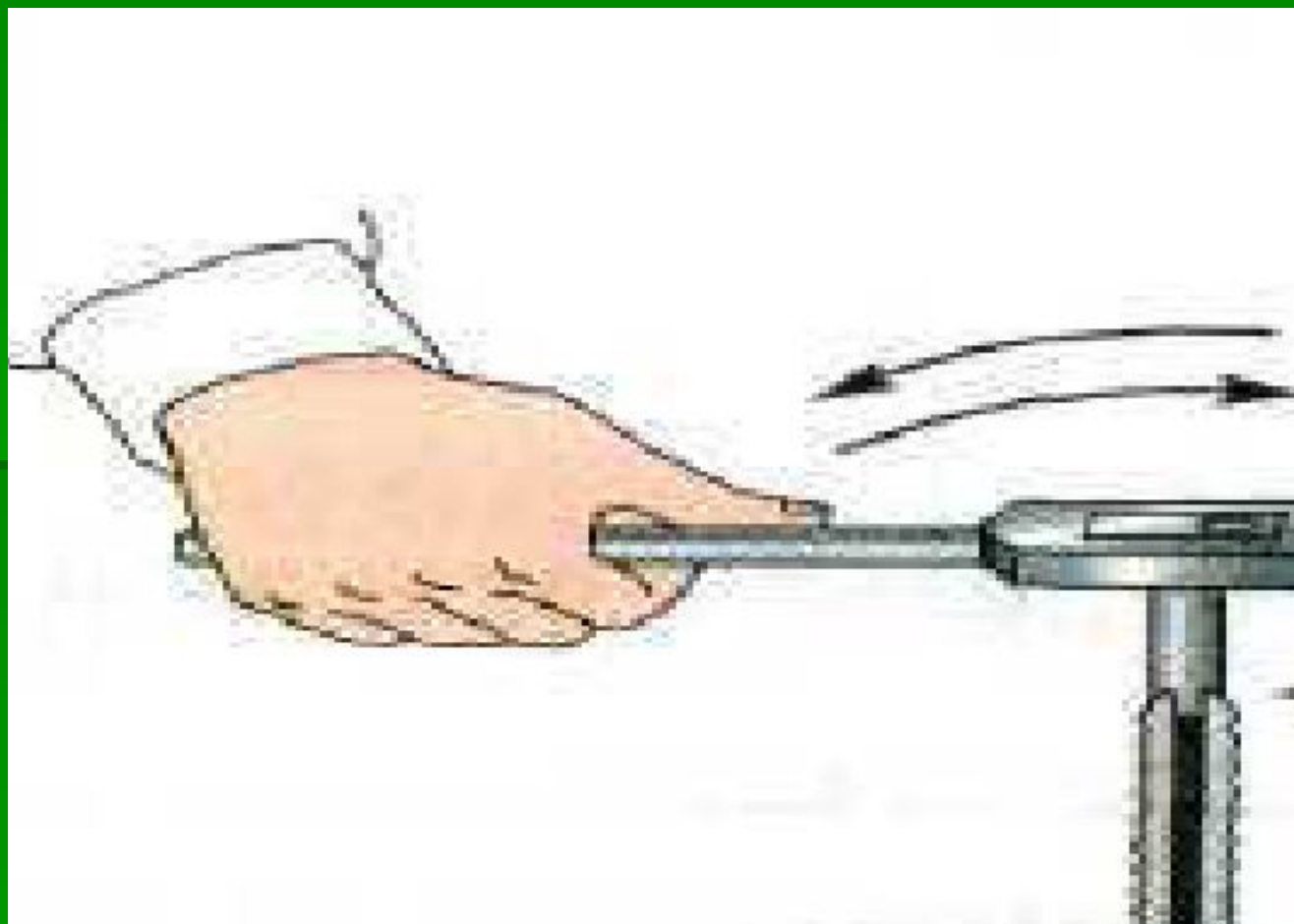
# Диаметр отверстия для нарезания метрической резьбы

Диаметр резьбы, мм	3	4	5	6	8	10
Диаметр стержня, мм	2,9	3,9	4,8	5,8	7,9	9,9

Проверить данные в таблице!



# Нарезание резьбы метчиком





# Практическая работа «Нарезание наружной резьбы вручную»

- 1) закрепите заготовку в тисках;
- 2) опишите напильником фаски  $2 \times 45^\circ$  с обоих концов шпильки;
- 3) смажьте стержень машинным маслом;
- 4) нарежьте резьбу на длину 30 мм с одного конца шпильки;
- 5) проверьте качество резьбы с помощью гайки;
- 6) переустановите заготовку в тисках другим концом;
- 7) нарежьте резьбу на втором конце шпильки, предварительно смазав машинным маслом;
- 8) проконтролируйте качество изготовленного изделия.

# Правила техники безопасности.

- 1) Очищая инструмент от стружки, пользоваться щеткой, не смахивать руками, так как можно поранить пальцы о режущие части инструмента.
- 2) Во избежание ранения рук о заусенцы и возможные рваные гребешки резьбы нельзя проверять ее качество пальцами.
- 3) Своевременно смазывать инструмент.





# Возможные ошибки:

## 1) ***нечистая или рваная резьба;***

причины: отсутствие или недостаточная смазка стержня и инструмента, перекосы плашки или метчика, неправильный подбор диаметра стержня;

## 2) ***резьба неполного профиля;***

причины: малый диаметр стержня или большой диаметр отверстия;

## 3) ***поломка инструмента;***

причины: несоответствие диаметра стержня диаметру резьбы, перекосы в установке инструмента.