

ОБЪЕМЫ ТЕЛ

Презентация по геометрии

Оглавление

- Объем цилиндра
- Объем призмы 1, Объем призмы 1, 2
- Объем пирамиды
- Объем конуса
- Объем шара
- Объем шарового сегмента
- Объем шарового сектора
- Конец

Объем цилиндра

Объем любого цилиндра можно найти по формуле:

$V = S_{\text{осн}} h$, где S – площадь основания, h – высота

Доказательство:

Для доказательства впишем в данный цилиндр правильную n -угольную призму.

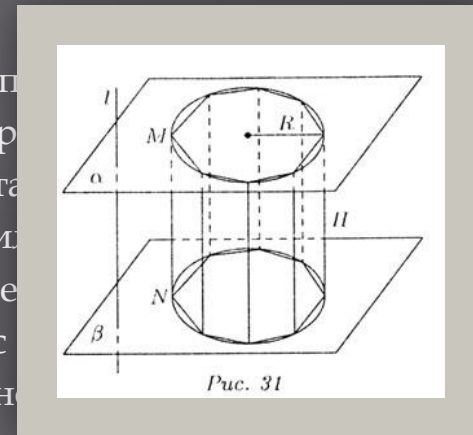
С возрастанием n объем этой призмы будет стремиться к объему цилиндра.

Объем призмы, как известно, находится по формуле $S_{\text{осн}} h$. С возрастанием

n площадь основания призмы стремится к площади круга – основания цилиндра.

Значит, выражая площадь основания цилиндра через его радиус, получаем

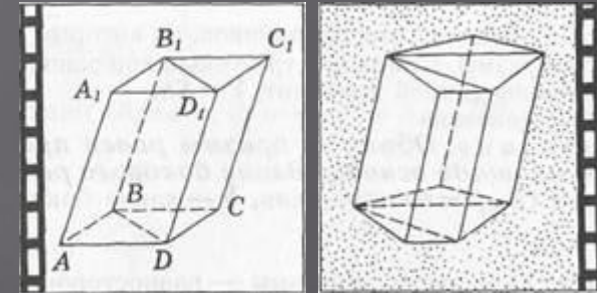
$V_{\text{ц}} = \pi R^2 H$. Вторая формула получается аналогично, если в данный конус вписывать правильные n -угольные пирамиды и устремлять n к бесконечности.



Примеры:



Объем призмы



Объем любого цилиндра можно найти по формуле:
 $V = S_{\text{осн}} \cdot h$, где S – площадь основания, h – высота

Доказательство:

1 СЛУЧАЙ:

Для произвольной треугольной призмы $ABDA_1B_1D_1$.

Рассмотрим в пространстве точки C и C_1 такие, что $ABCD$ – параллелограмм, а $CC_1=AA_1$ и $CC_1//AA_1$. Тогда получим параллелепипед $ABCD A_1B_1C_1D_1$ который диагональным сечением BB_1D_1D разбивается на две призмы $ABDA_1B_1D_1$ и $BCDB_1C_1D_1$ (рис. 43, а). Эти призмы равны (если совместить их равные основания ABD и CDB и равные ребра AA_1 и CC_1 , тогда призмы совместятся), следовательно, равны их объемы. Таким образом, объем построенного параллелепипеда равен удвоенному объему данной призмы.

Объем V_0 параллелепипеда равен произведению площади основания на высоту.

Площадь основания параллелепипеда равна удвоенной площади треугольника ABD , а его высота равна высоте призмы. Следовательно, объем данной призмы равен произведению площа

$$V = \frac{1}{2} V_0 = \frac{S_{ABCD} \cdot h}{2} = S_{ABD} \cdot h.$$

Объем призмы

2 СЛУЧАЙ:

Для произвольной призмы.

Пусть дана произвольная призма, высота которой h , а площадь основания S . Такую призму можно разбить на треугольные призмы с высотой h (на рисунке 43, б для определенности показан разбитие пятиугольной призмы на три треугольные). В общем случае n -угольную призму можно разбить на $n-2$ -треугольные призмы. Объем данной призмы равен сумме объемов треугольных призм, составляющих ее. По доказанному объем треугольной призмы равен произведению площади ее основания на высоту. Следовательно, объем данной призмы

$$V = S_1 \cdot h + S_2 \cdot h + \dots + S_{n-2} \cdot h = (S_1 + S_2 + \dots + S_{n-2}) h,$$

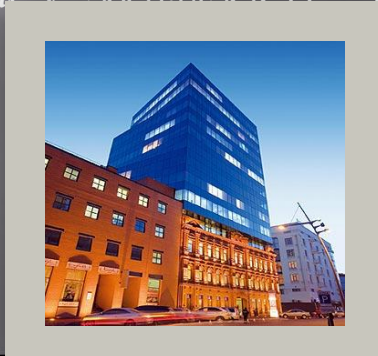
где S_1, S_2, \dots, S_{n-2} — площади треугольников, на которые разбито основание призмы.

Сумма площадей треугольников равна площади S основания данной призмы, значит, $V = Sh$.

Теорема доказана.

Следствие. Объем прямой призмы равен произведению площади основания на длину бокового ребра: $V = S_{\text{осн}} \cdot b$ ($S_{\text{осн}}$ — площадь основания, b — длина бокового ребра).

Примеры:



Объем пирамиды

Объем пирамиды вычисляется по формуле:

$V = \frac{1}{3} S \cdot H$, где S – площадь основания, H – высота пирамиды.

Доказательство:

1 СЛУЧАЙ

Дополним треугольную пирамиду $PABC$ до треугольной призмы $ABCPED$ у которой такие же высота и основание. Эта призма состоит из трех пирамид: $PABC$, $PBDE$ и $PBCD$. Докажем, что их объемы равны.

У пирамид $PABC$ и $PBDE$ равные высоты и равновеликие основания.

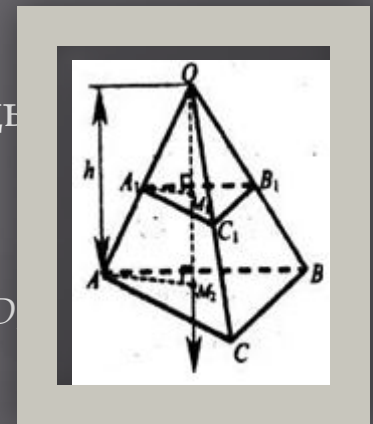
Согласно лемме эти пирамиды имеют равные объемы. У пирамид $PBCD$

и $PBDE$ общая высота и равновеликие основания, так как $\Delta BCD = \Delta BDE$.

Таким образом, объем пирамиды $PABC$ втрое меньше объема призмы $ABCPED$:

$$V = \frac{1}{3} S \cdot H,$$

что и требовалось доказать.



Объем пирамиды

2 СЛУЧАЙ

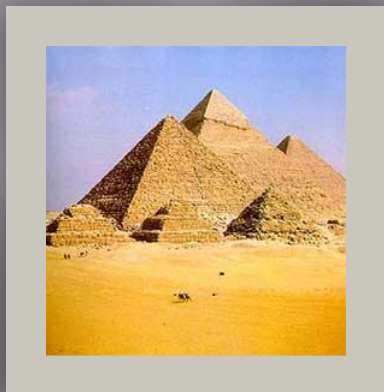
Пусть имеется n -угольная пирамида ($n > 3$) (чертеж 6.2.2).

Разобьем ее на несколько треугольных пирамид диагональными сечениями, как показано на чертеже 6.2.2. Пусть V_1, V_2, \dots, V_n – объемы образованных пирамид, а V – объем данной пирамиды, тогда

$$V = V_1 + V_2 + \dots + V_n = \frac{1}{3} (S_1 + S_2 + \dots + S_n) H = \frac{1}{3} S \cdot H,$$

где S – площадь основания данной пирамиды.

Примеры:



Объем конуса

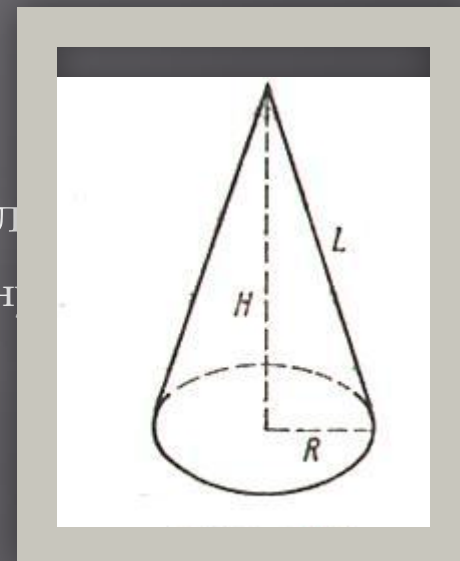
Объем любого конуса можно найти по формуле

$$V = \frac{1}{3} S \cdot H,$$

Объем усеченного конуса вычисляется по формуле

$$V = \frac{1}{3} \pi H (R^2 + Rr + r^2),$$
 где R и r – радиусы оснований усеченного конуса

Примеры:



Объем шара

Объем шара вычисляется по формуле:

$$V = \frac{4}{3}\pi R^3$$

, где R – радиус шара.

