

22.02.06 Сварочное  
производство

ТЕМА: ТЕХНОЛОГИЯ  
ИЗГОТОВЛЕНИЯ И  
ОРГАНИЗАЦИЯ  
ПРОИЗВОДСТВА СКОЛЬЗЯЩЕЙ  
ОПОРЫ ТРУБОПРОВОДА (1500  
ШТУК)

Обучающийся гр. С-406  
Руководитель ВКР

С.Н. Попков  
Д.Н. Портнов

# ЦЕЛИ ИССЛЕДОВАНИЯ

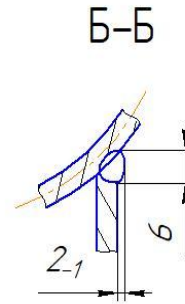
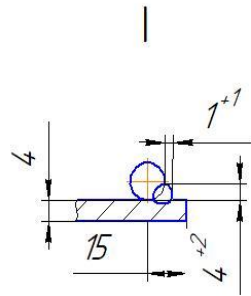
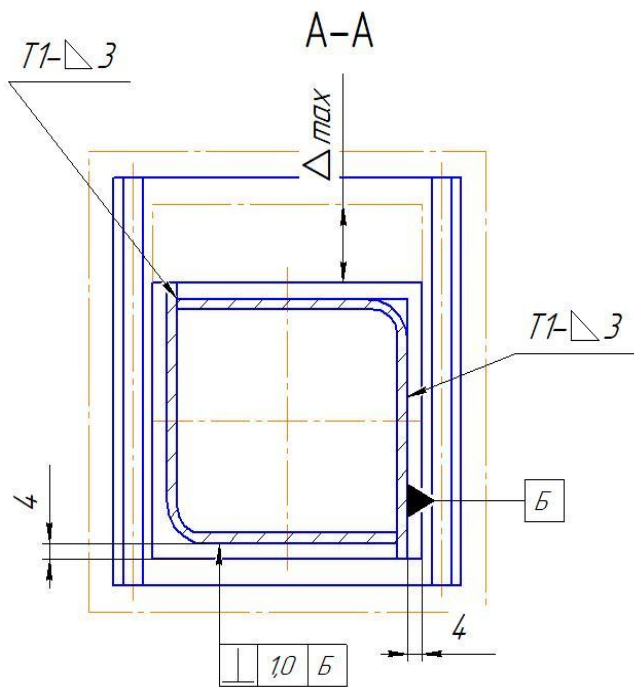
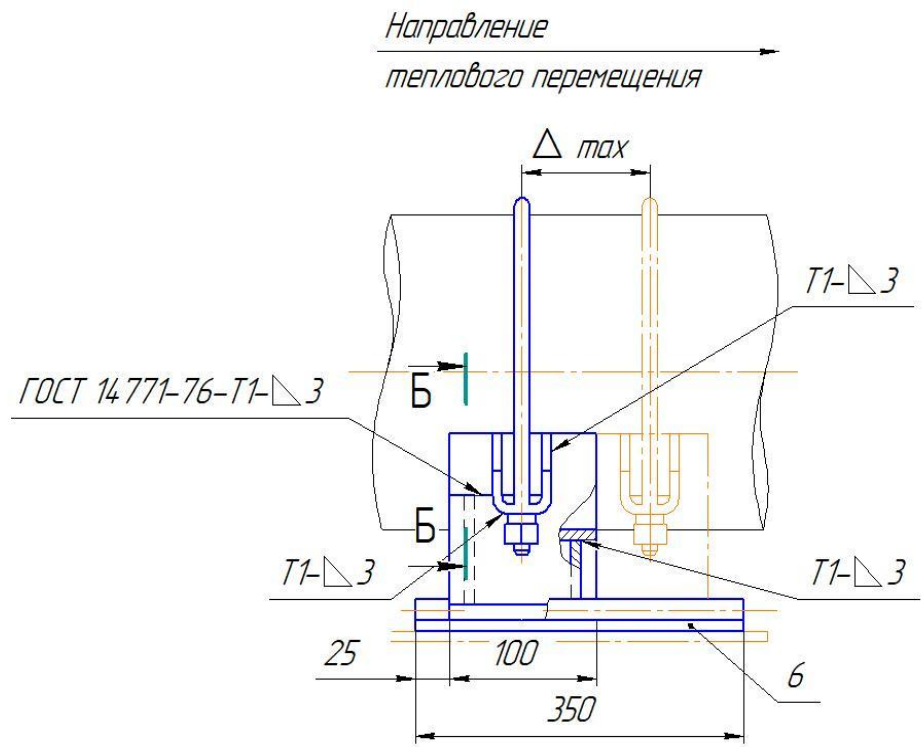
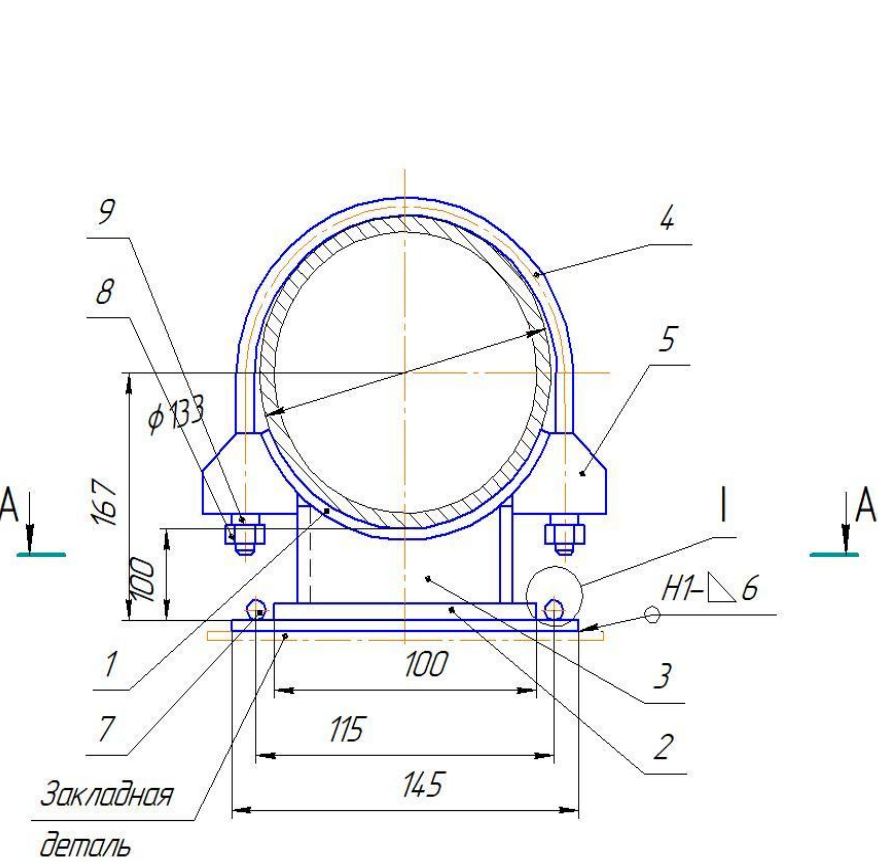
**Повысить технологичность на основе оптимизации сборочно-сварочных процессов.**

# ЗАДАЧИ ИССЛЕДОВАНИЯ

- ▶ **описать сварную конструкцию «Скользящая опора трубопровода» и область ее применения;**
- ▶ **проанализировать технологичность предприятия;**
- ▶ **построить алгоритм оптимизации технологичности изготовления конструкции «Скользящая опора трубопровода»;**
- ▶ **спроектировать сварочный участок по изготовлению конструкции «Скользящая опора трубопровода»;**
- ▶ **рассчитать технико-экономические показатели эффективности повышения технологичности сварки.**

## «СКОЛЬЗЯЩАЯ ОПОРА»

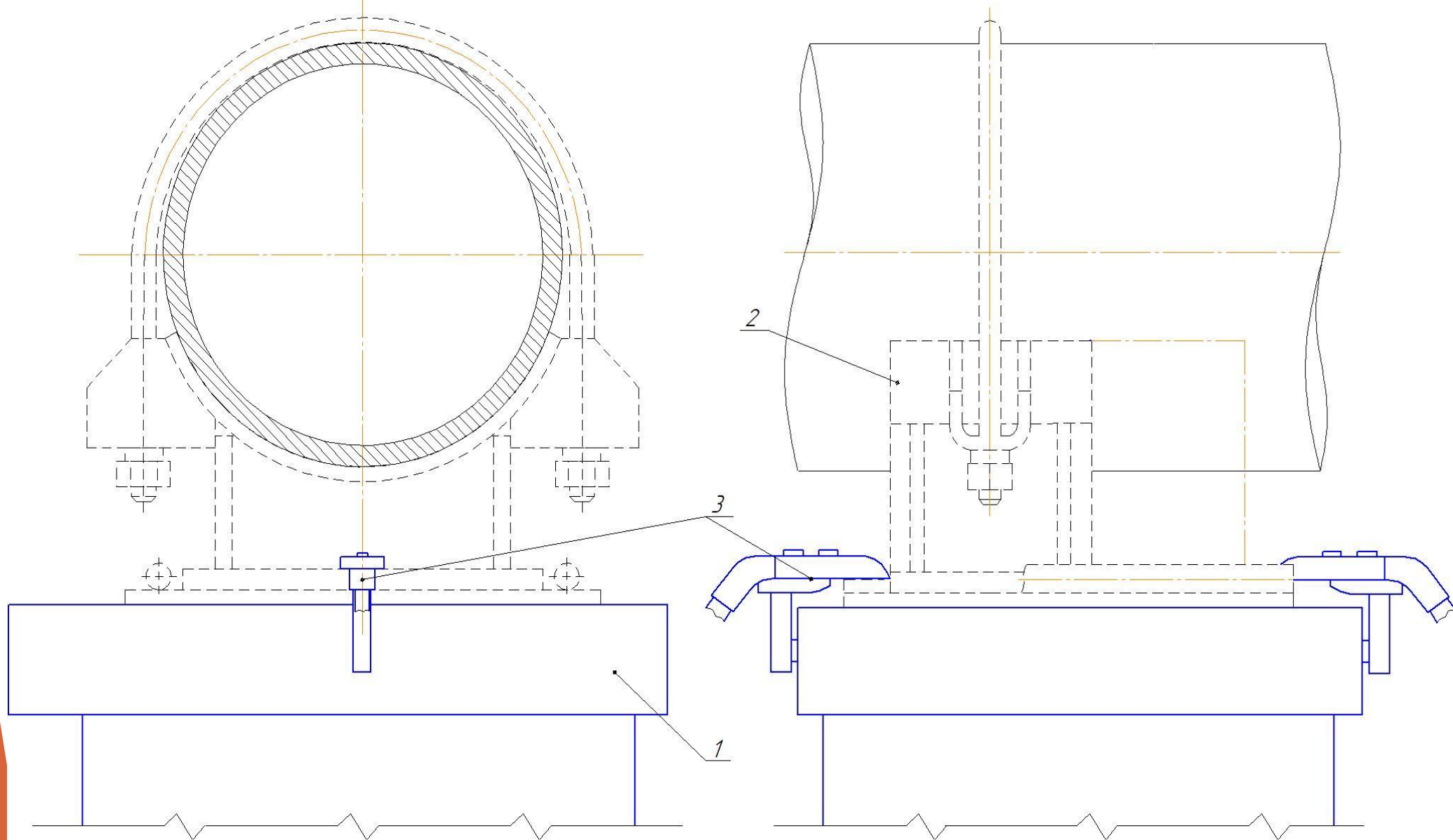
Это специальная деталь, которая фиксирует трубопровод на основной платформе и не создает ее препятствию. Основной целью скользящих опор является принять весовые нагрузки, создаваемые трубопроводной системой, а также сохранить теплоизоляционное покрытие трубы. Также такие опоры позволяют сохранить устойчивость всей конструкции и компенсировать продольное перемещение трубопровода из-за меняющихся температур (нагрев или охлаждение).



1. Сварку вести по ГОСТ14771-76.
2. Температура среды, °С до - 285.
3. Давление условное, МПа (кгс/см<sup>2</sup>) - 4,0 (40).
4. Максимальное тепловое перемещение, мм - Δ max = 180мм.
5. Предельные отклонения размеров: валов h14, остальные  $\pm \frac{IT14}{2}$ .
6. Маркировать по ТУ 34-42-10380-83.

# МIG 445 СВАРОЧНЫЙ АППАРАТ ДЛЯ ПОЛУАВТОМАТИЧЕСКОЙ (MIG/MAG)





1. Сборно-сварочный стол
2. Конструкция скользящая опора трубопровода
3. Пневмоприжимы



ПАРШЕЛЬНАЯ КАРТА

№ операции	Наименование и содержание операции	Предъявил: роспись исполнителя и мастера	Оборудование (вид, наименование, инвентарный номер)	Приспособление и инструмент (вид, наименование)	Топ.
005	Заготовительная Входной контроль с3 на соответствие марки, сварочной проволоки СВ08ГА ф1,2 мм. Замер, резка прутка, трубы и рубка листа соответственно чертежа	Контролер  Слесарь	Слесарный стол Пила ARG 250 PLUS S.A. Гильотина MetalMasterETG 1510	Штангенциркуль ШЦ-2-250-0,1 Рулетка Systec 8м x 25 мм	0,2
010	Контрольная Контроль качества изготовления деталей Опоры скользящей и размеры соответственно чертежей. Контроль очистки металла от грязи, масла, ржавчины, заусенцев на свариваемых кромках	Контролер ОТК	Слесарный стол	Штангенциркуль ШЦ-2-250-0,1 Рулетка Systec 3м x 15 мм	0,2
015	Сборочная Собрать детали Опоры (труба, основание, перемычка) на прихватки, отклонения размеров длины, ширины, высоты 2 мм, размер прихваток 10/20, зазор в соединениях +1 мм	Слесарь Сварщик	Сборочно-сварочный стол, Сварочный полуавтомат ANT MIG 445	Пневмозажимы, ШЦ-2-250-0,1 ГОСТ166-89, рукавицы, маска	0,65
020	Контрольная Проконтролировать качество сборки под сварку, все линейные размеры согласно сборочного чертежа	Контролер ОТК	Сборочно-сварочный стол	Штангенциркуль Рулетка Systec 3м x 15 мм	0,2
025	Транспортировочная Транспортировать Опору к месту сварочных работ	Слесарь	Тележка, Кран-балка		0,1
030	Сварочная Произвести сварку Опоры, соблюдая правильность схемы сварки и режимы сварки: I=108 А, Vсв=32 м/ч, U=24 В, Vп.п=65м/ч	Сварщик	Сборочно-сварочный стол, Сварочный полуавтомат ANT MIG 445	Пневмозажимы, ШЦ-2-250-0,1 ГОСТ166-89, рукавицы, маска	0,9
035	Контрольная Произвести контроль ВИК, на наличие дефектов сваренных деталей согласно чертежа	Контролер ОТК	Плита контролера (стол)	Шаблон универсальный УСШ-3 Рулетка Systec 3м x 15 мм	0,3 Тштм= 2,55 ч

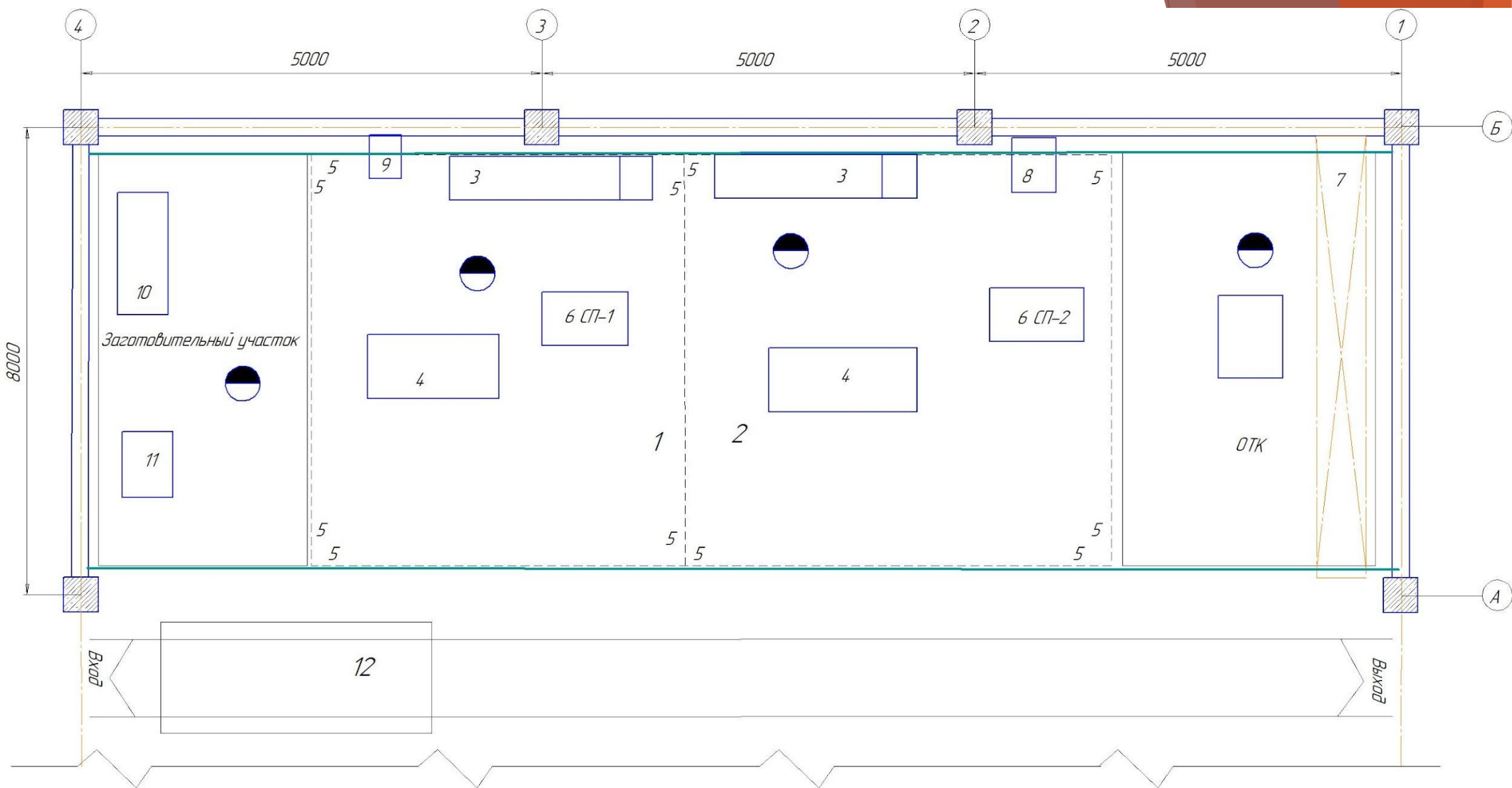


# УНИВЕРСАЛЬНЫЙ ШАБЛОН СВАРЩИКА УШС-4



# Показатели проблем повышения технологичности:

- 1. Простота конструкции. Изделие считается технологичным, если оно состоит не более, чем из 5-7 сборочных единиц и деталей.**
- 2. Использование специального оборудования для изготовления заготовок.**
- 3. Свариваемость металлов. Если металл трудно свариваемый, то необходимо подобрать ему аналог, так чтобы не нарушить технологичность.**
- 4. Пространственная ориентация сварных швов. Требуется высокой квалификации сварщика.**



1. Платц для сборки

2. Платц для сварки

3. Стеллаж

4. Сварочно-сварочный стол

5. Защитное ограждение

6. Сварочный полуавтомат

7. Кран-балка г/п 5 тонн

8. Подвод, отвод воды

9. Сжатый воздух

10. Ленточнопильный станок

11. Гильотина

12. Тележка г/п 2 тонны

## *Основные технико-экономические показатели*

<i>№ п/п</i>	<i>Основные показатели</i>	<i>Единица измерения</i>	<i>Значение проектируемых показателей</i>
<i>1</i>	<i>Количество рабочих</i>	<i>чел</i>	<i>4</i>
<i>2</i>	<i>Общехозяйственные расходы</i>	<i>руб</i>	<i>224726</i>
<i>3</i>	<i>Годовая производственная программа</i>	<i>ед.</i>	<i>1500</i>
<i>4</i>	<i>Общепроизводственные расходы</i>	<i>руб</i>	<i>280908</i>
<i>5</i>	<i>Среднемесячная заработная плата рабочих</i>	<i>руб.</i>	<i>33600</i>
<i>6</i>	<i>Годовой экономический эффект</i>	<i>руб.</i>	<i>306500</i>
<i>7</i>	<i>Заработная плата основных рабочих</i>	<i>руб.</i>	<i>2260800</i>
<i>8</i>	<i>Себестоимость конструкции</i>	<i>руб.</i>	<i>6850</i>
<i>9</i>	<i>Затраты на материалы</i>	<i>руб.</i>	<i>101300</i>
<i>10</i>	<i>Срок окупаемости</i>	<i>год</i>	<i>3</i>
<i>11</i>	<i>Эффективность предприятия</i>	<i>%</i>	<i>18</i>

# ЗАКЛЮЧЕНИЕ

В ходе выполнения дипломного проекта я раскрыл все цели и задачи следующих основных вопросов по повышению технологичности сварки конструкции «Скользящая опора трубопровода»:

- 1) Анализ технологичности конструкции;
- 2) Анализ свариваемого материала;
- 3) Выбор и анализ технологичности сварочного и сборочного оборудования;
- 4) Планировка и оснащение сборочно-сварочного участка;
- 5) Анализ проблем повышения технологичности;
- 6) Разработка технологического процесса и мероприятия по повышению технологичности сварки;
- 7) Расчеты ТЭП и составление графика ППР.

В ходе работы над проектом я выбрал:

- сварочная проволока Св-08ГА ф1,2мм;
- сварочный газ для защиты сварного шва CO<sub>2</sub>;
- сварочный полуавтомат MIG 445;
- прижимы пневматические поворотные.

*Защита  
ОКОНЧЕНА,  
Спасибо за  
ВНИМАНИЕ*