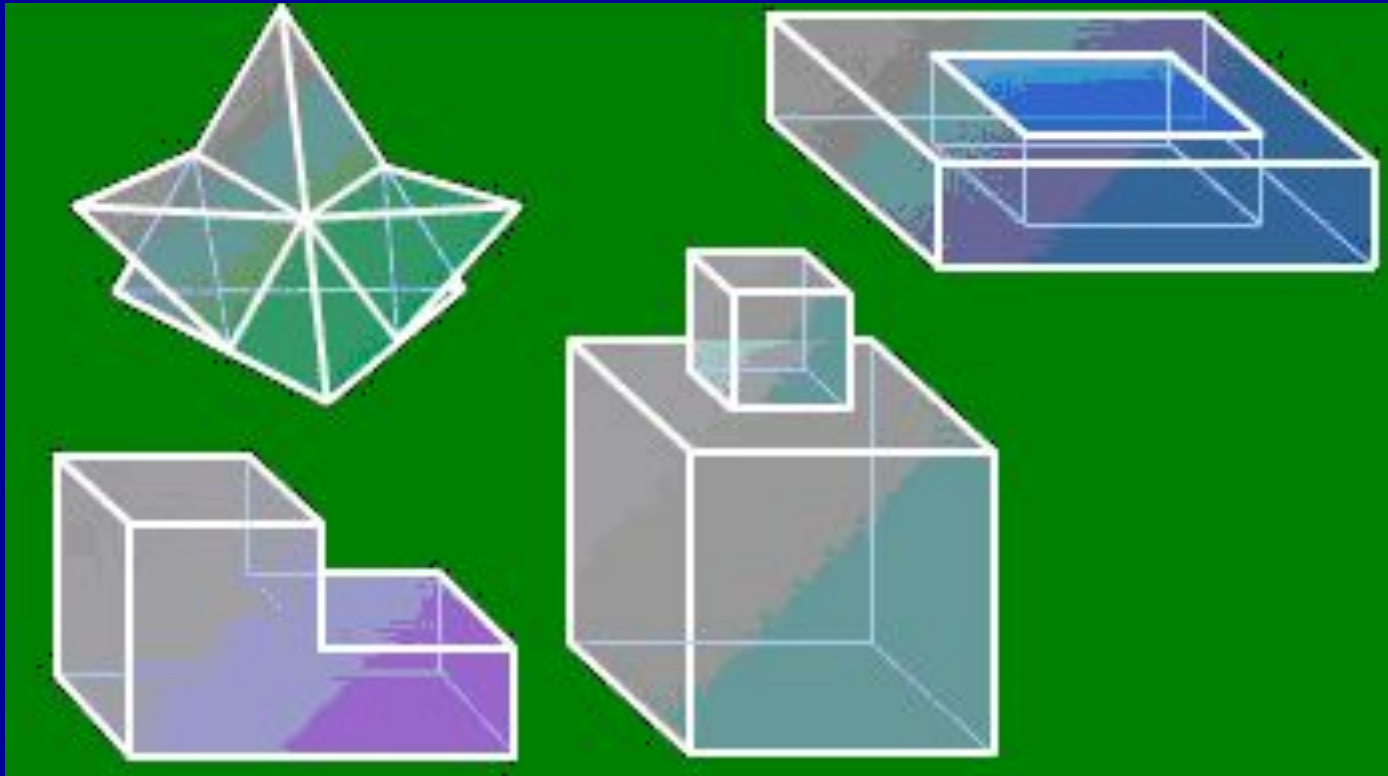


Многогранники



ОТВЕТЫ

1 вариант

1в

6в

2а

7а

3в

8а

4б

9б

5а

10в

2 вариант

1б

6б

2б

7а

3а

8в

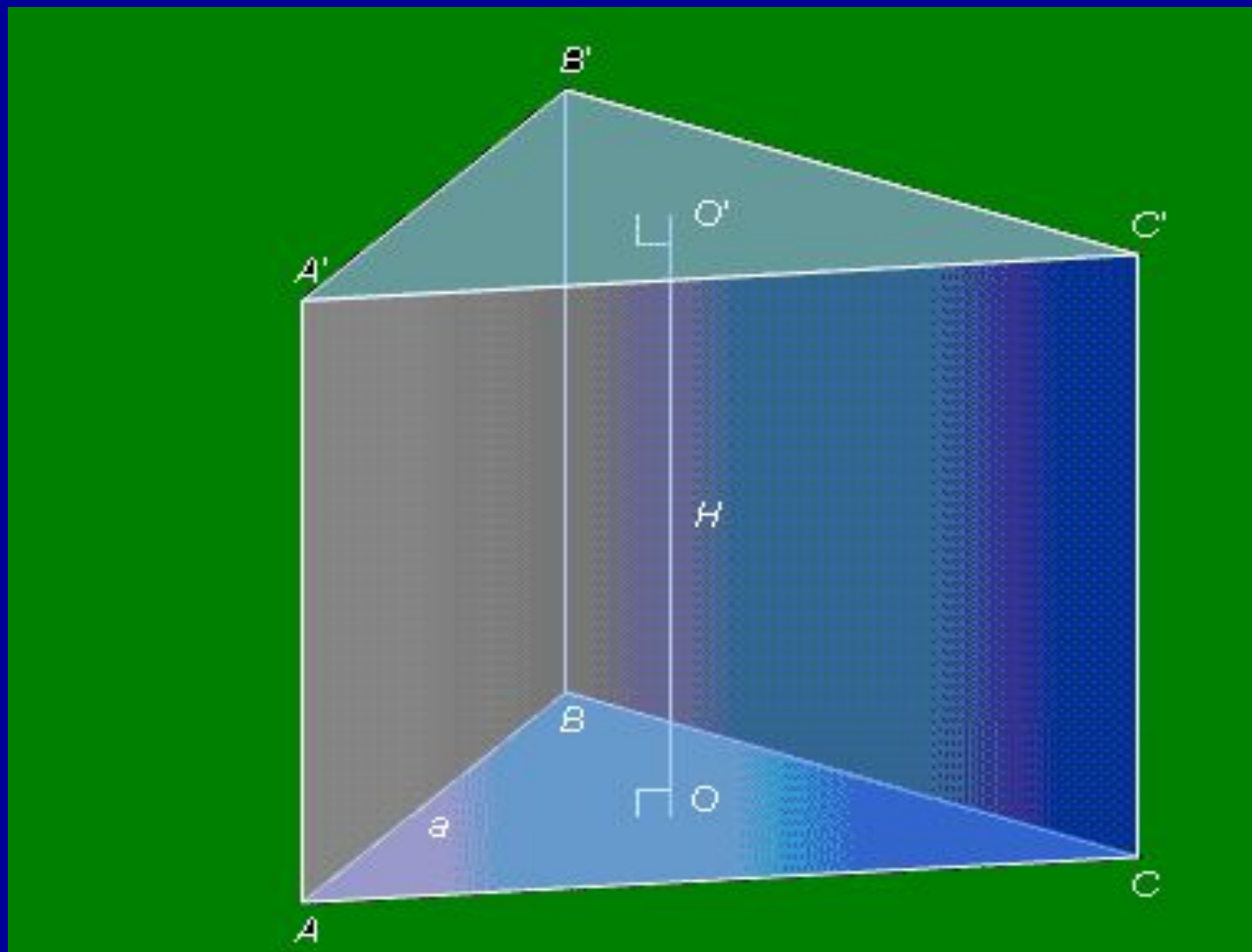
4в

9б

5в

10а

Правильная призма



Алгоритм решения задач

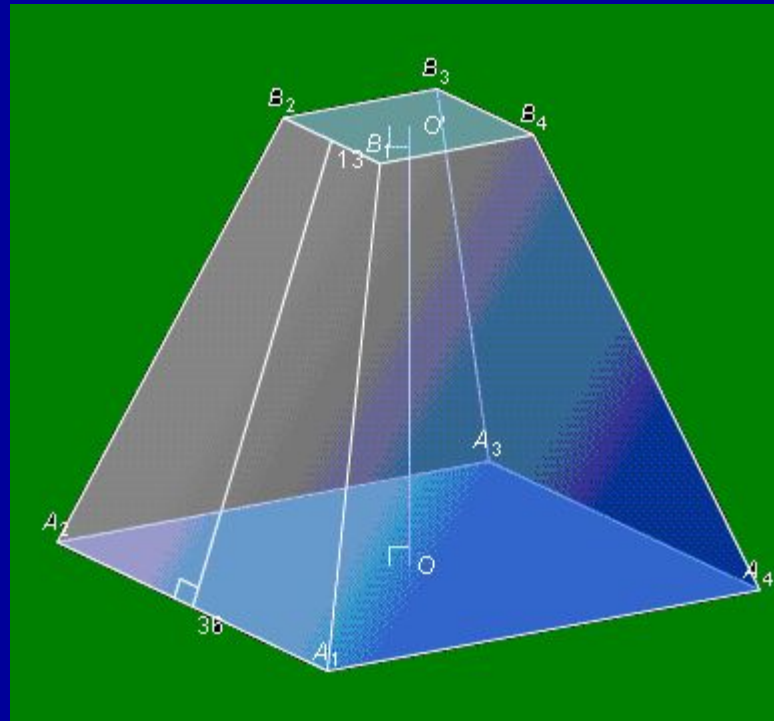
Вычисление площади полной поверхности

- 1. Записать формулу площади полной поверхности.
- 2. Записать формулу площади основания.
- 3. Записать формулу площади боковой поверхности.
- 4. Выполнить необходимые измерения и найти площадь основания.
- 5. Измерить стороны основания, найти его периметр и измерить боковое ребро. Найти площадь боковой поверхности.
- 6. Вычислить площадь полной поверхности.

Вычисление объема

1. Записать формулу объема.
2. Записать формулу площади основания.
3. Выполнить необходимые измерения и найти площадь основания.
4. Измерить высоту (боковое ребро).
5. Вычислить объем.

Усеченная пирамида



Алгоритм решения задач

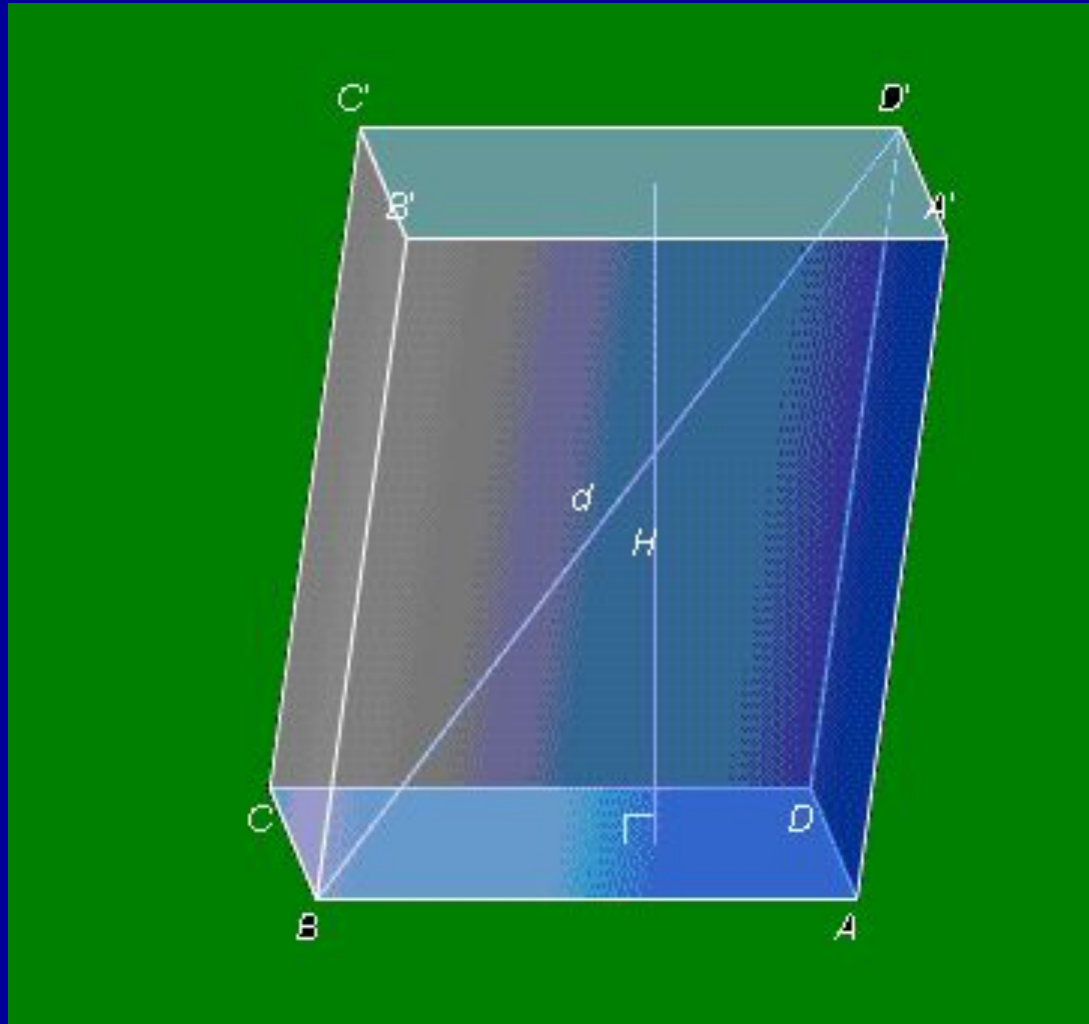
Вычисление площади полной поверхности

1. Записать формулу площади полной поверхности.
2. Записать формулу площади оснований.
3. Записать формулу площади боковой поверхности.
4. Выполнить необходимые измерения и найти площади оснований.
5. Выполнить необходимые измерения и найти площадь боковой поверхности.
6. Найти площадь полной поверхности.

Вычисление объема

1. Записать формулу объема.
2. Записать формулу площади оснований.
3. Выполнить необходимые измерения.
4. Найти объем.

Наклонная призма



Алгоритм решения задач

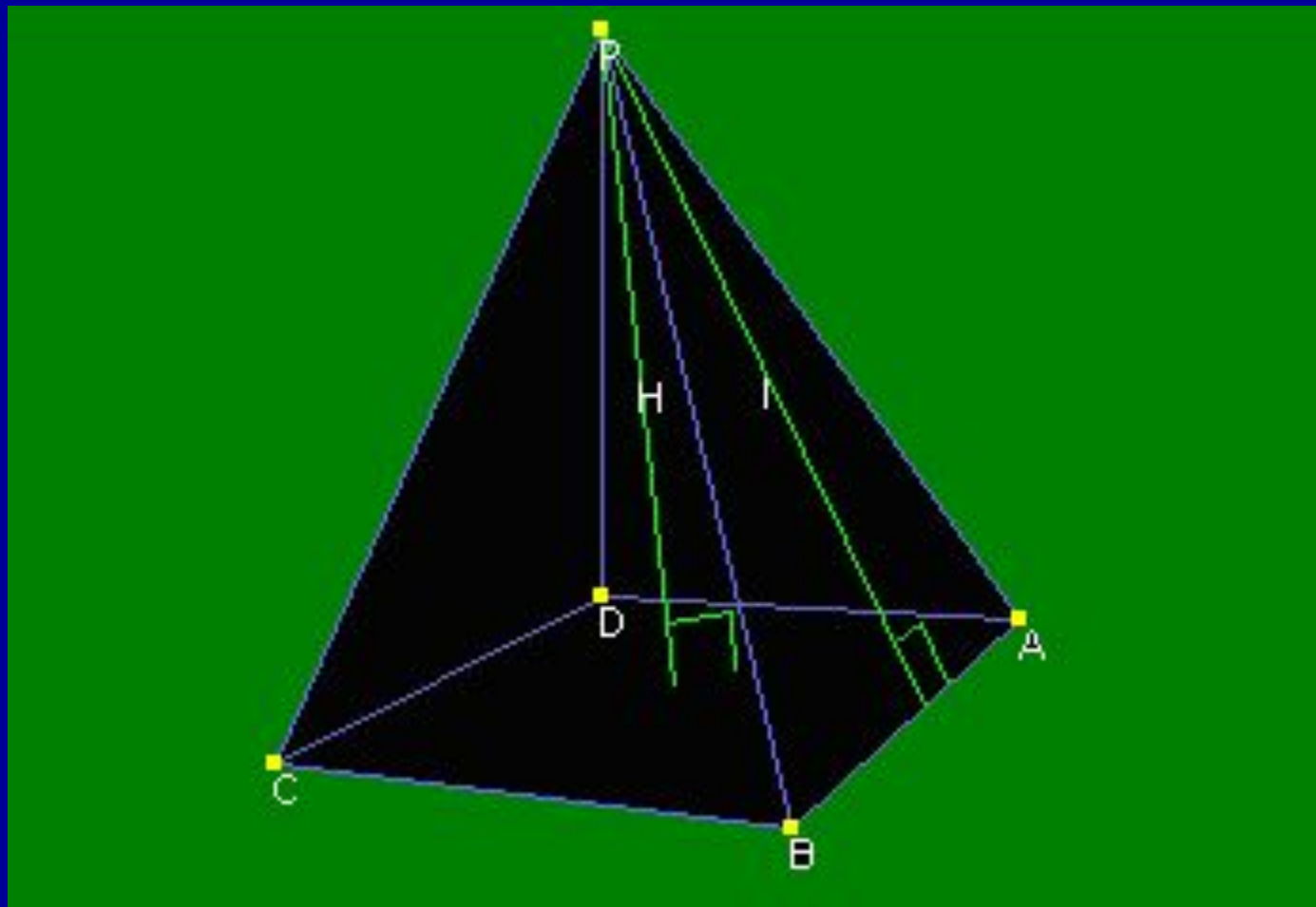
- **Вычисление площади полной поверхности**

1. Записать формулу площади полной поверхности.
2. Записать формулу площади основания.
3. Записать формулу площади боковой поверхности.
4. Выполнить необходимые измерения.
5. Найти периметр сечения, построенного перпендикулярно боковому ребру.
6. Вычислить площадь полной поверхности.

- **Вычисление объема**

- 1. Записать формулу объема.
- 2. Записать формулу площади основания.
- 3. Выполнить необходимые измерения.
- 4. Вычислить объем.

Правильная пирамида



Алгоритм решения задач

Вычисление площади полной поверхности

1. Записать формулу площади полной поверхности.
2. Записать формулу площади основания.
3. Записать формулу площади боковой поверхности.
4. Выполнить необходимые измерения.
5. Вычислить площадь полной поверхности.

Вычисление объема

- 1. Записать формулу объема.
- 2. Записать формулу площади основания.
- 3. Выполнить необходимые измерения.
- 4. Вычислить объем.

Решение задач

с производственным содержанием по профессии «Штукатур. Отделочник. Плиточник.»



Решение задач

№1

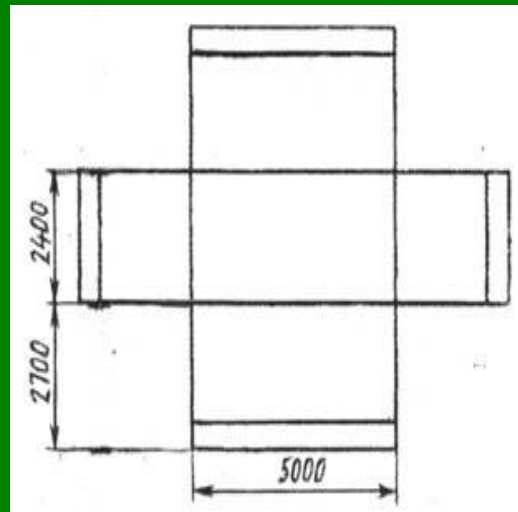
Сколько следует выписать на складе светло-голубой краски для окраски панели помещения размером 7х6,5м, если высота панели равна 2м. По таблицам характеристики пигментов находим укрывистость данной краски. Она составляет 100 г/ м²



- Решение: Панели помещения представляют собой боковую поверхность прямой призмы, поэтому площадь находим по формуле: $S=P \cdot h$, где $p=(a+b) \cdot 2$
- $S=(6,5+7) \cdot 2 \cdot 2=54 \text{ м}^2$
- необходимое количество краски:
 $54 \cdot 100=5400(\text{г})=5,4(\text{кг})$

№2

Какое количество пасты, идущей на клеевую окраску гобелена высотой 0,7м для 10 служебных комнат, следует выдать бригаде, если расход пасты 24кг на 100м²? Развертка комнаты дана на рисунке.

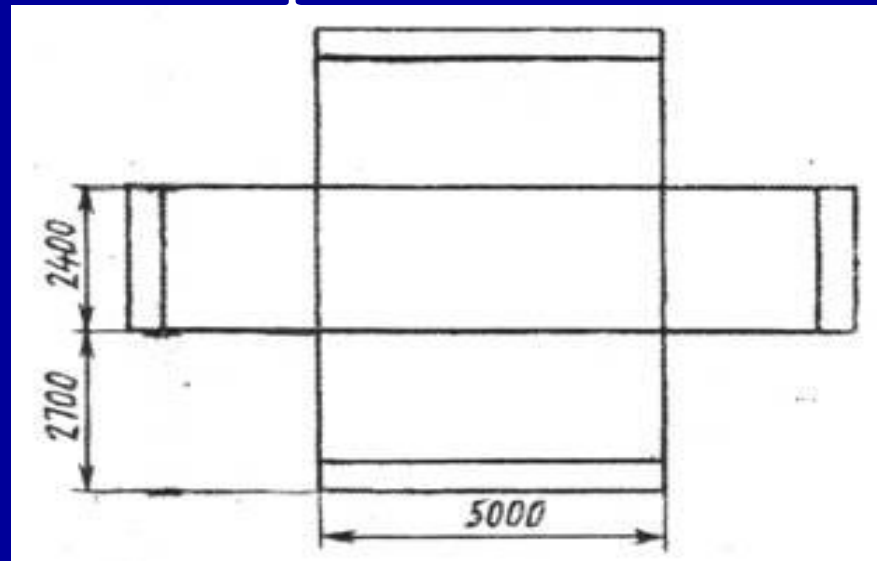


- Решение: по рисунку определим размеры помещения: $a=5000\text{мм}=5\text{м}$; $b=2400\text{мм}=2,4\text{м}$; $h=2700\text{мм}=2,7\text{м}$, определим площадь поверхности, которую надо оклеить, для этого воспользуемся формулой $S=P\cdot h$, где $p=(a+b)\cdot 2$
- $S=(5+2,4)\cdot 2\cdot 2,7=39,96\text{м}^2$
- Расход на 10 комнат:
 $10\cdot 24\cdot 39,96=9590,4\text{кг}$

№3.

При несоблюдении нормы толщины штукатурного намета допускается перерасход сырья и денег. Подсчитайте, на сколько увеличится стоимость штукатурных работ (рис.1), если толщину штукатурного намета увеличить на 2мм.

Примечание. Стоимость штукатурного намета на 1м²поверхности составляет 150руб.



Решение:

Воспользуемся вычислениями задачи №2.

Площадь оштукатуренной поверхности
равна $39,96 \text{ м}^2$

Стоимость работ составит :

$39,96 \cdot 150 = 5994 \text{ руб.}$

Если намет увеличить на $2 \text{ мм} = 0,002 \text{ м}$, то

стоимость увеличится на

$5994 \cdot 0,002 = 11,988 \text{ рублей}$



№4

Определите необходимое по норме время и расценку для облицовки глазурованной плиткой 150x150мм откосов оконного проема размером 4x2м, если ширина откоса 25см.

Решение: Определяем площадь облицовки:

$$S = 2 \cdot (4+2) \cdot 0,25 = 3(\text{м}^2)$$

Из сборника ЕНИР находим, что на облицовку 1м^2 откоса требуется 2,9 чел-ч, тогда на облицовку 3м^2 требуется $2,9 \cdot 3 = 8,7$ чел-ч. Расценка на 1м^2 облицованного откоса 176 руб., тогда на 3 м^2 : $176 \cdot 3 = 528$ руб.

Ответ: Норма времени равна 8,7 чел-ч; расценка 528 руб.

