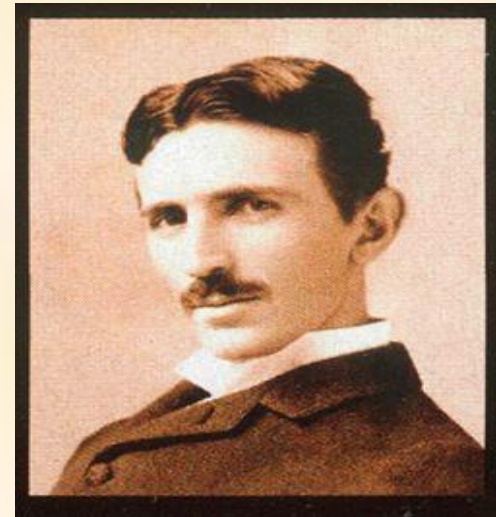


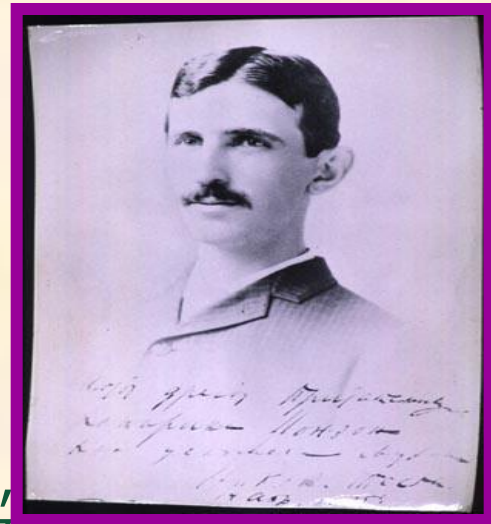
« Я не тружусь более для настоящего, я тружусь для будущего! »

Многие считают его величайшим изобретателем в истории, незаслуженно редко упоминаемым в учебниках физики. Он открыл переменный ток, флюоресцентный свет, беспроводную передачу энергии, впервые разработал принципы дистанционного управления, основы лечения токами высокой частоты, построил первые электрические часы, двигатель на солнечной энергии и многое другое, получив на свои изобретения 300 патентов в разных странах. Он изобрёл радио раньше Маркони и Попова, получил трёхфазный ток раньше Доливо-Добровольского. Вся современная электроэнергетика была бы невозможна без его открытий.



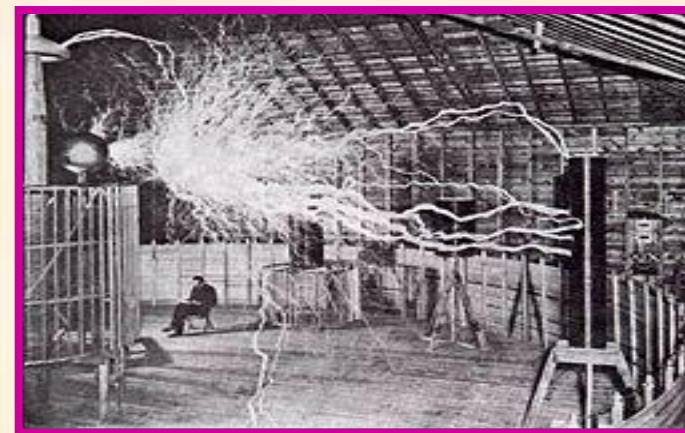
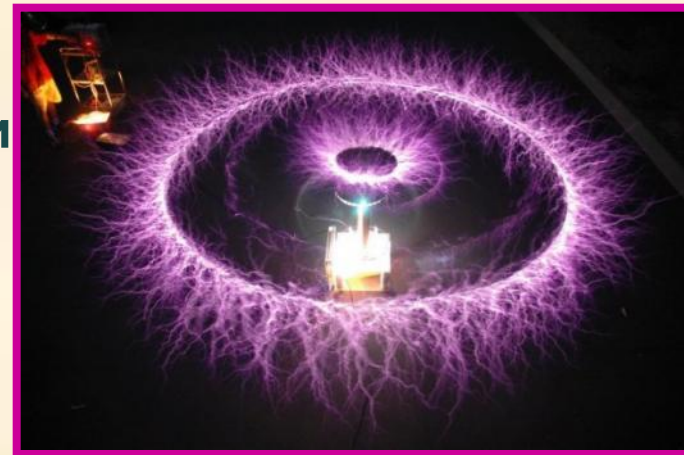
# Маленький «Демон»

Гениальный изобретатель родился в Сербии в городке Смилян 9 июля 1856 г. Уже в юности Тесла выглядел демонически: высокий рост, худоба, впалые щеки, пристальный взгляд горящих глаз. Его с самого детства преследовали странные видения: вспышки невидимого для других света. Порой он на многие часы погружался в созерцание каких-то иных, неизвестных миров, таких ярких, что путал их с явью. Из этого почти сумасшествия рождались совершенно рациональные технические идеи.



# Повелитель молний и электрического тока

- ❖ Юношу увлекало электричество. То, что огненными зигзагами рассекало небо и сыпалось нежными искорками с шерсти обласканного кота.
- ❖ Отец видел в сыне будущего священника. Но вопреки его воле Никола отправился учиться в Высшую техническую школу города Грац (Австрия), затем – в Пражский университет. На втором курсе его осенила идея индукционного генератора переменного тока.
- ❖ Профессор, с которым Тесла поделился идеей, счел ее бредовой. И в 1882 году, уже работая в Париже, он построил действующую модель.

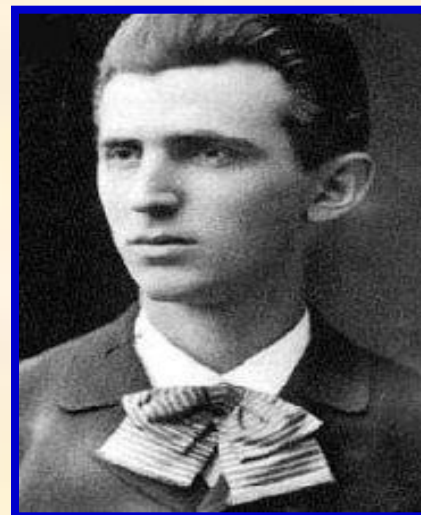


# Его открытия дошли до наших дней!

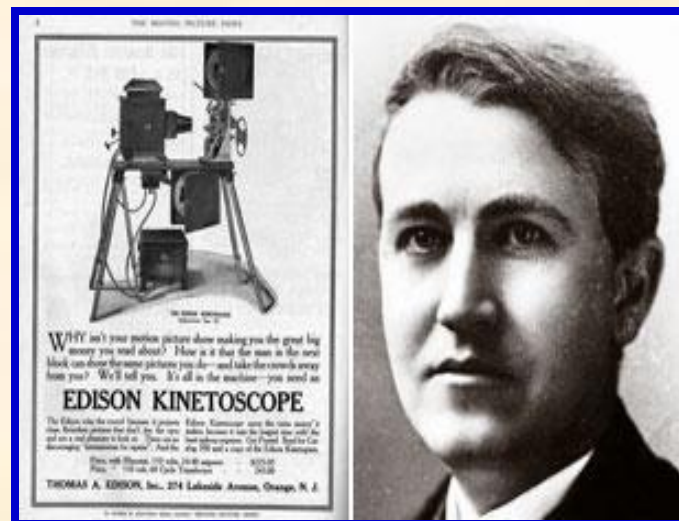
В 1884 году Тесла отправился покорять Америку. К Томасу Эдисону – с рекомендацией от парижского знакомого: "Я знаю двух великих людей. Один из них вы, второй - этот молодой человек". До Нью-Йорка Никола добирался с приключениями. Его обокрали. В Америку путешественник прибыл голодным, без багажа, с четырьмя центами в кармане.

И сразу убедился, что это страна больших возможностей: увидел на Бродвее людей, пытающихся починить электромотор, и тут же заработал \$20. Эдисон взял молодого электротехника в свою компанию, но трения между изобретателями начались сразу. Они по-разному подходили к решению творческих задач.

Все работы Эдисона базировались на постоянном токе. А тут какой-то серб с горящими глазами толкует про ток переменный. Эдисон так старался доказать опасность идей Тесла, что не постеснялся демонстративно убить переменным током собаку. Но не помогло. Победило -- мы знаем что. Ведь по проводам в наших квартирах и ныне течет переменный ток.

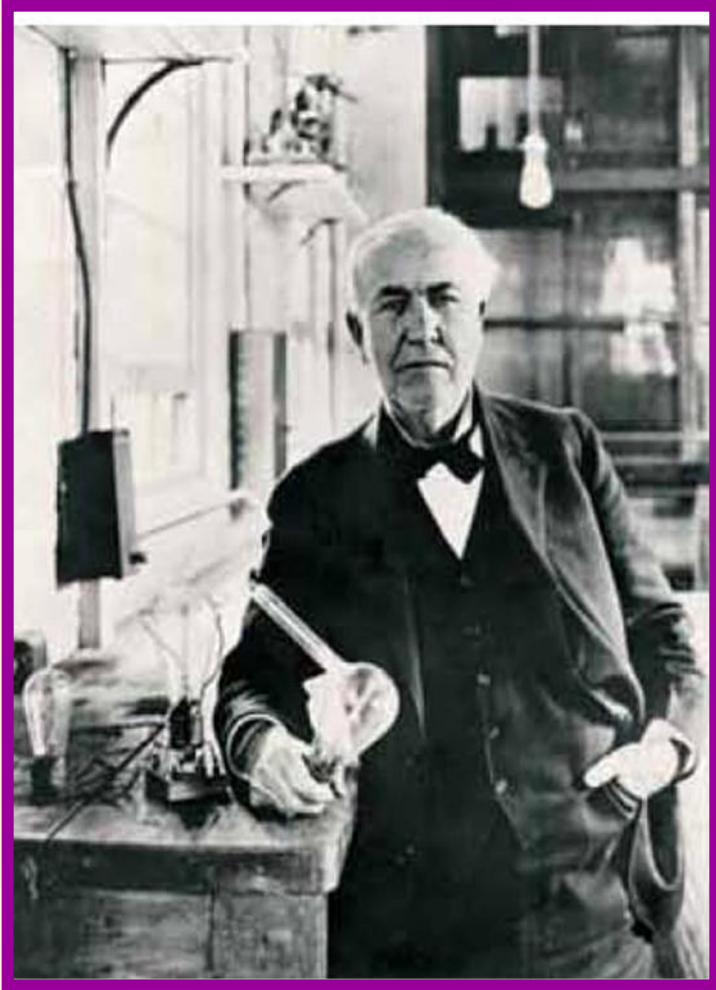


Никола Тесла



Томас Эдисон

# Томас Эдисон Алва (11.02.1847-18.10.1931)



**Американский электротехник, создатель первой центральной электростанции постоянного тока. Изобрёл лампу с угольной нитью. фонограф, щёлочный аккумулятор. Угольный микрофон, различные электроустановочные приспособления и многие другие устройства (около 1200) в области телеграфии измерительной техники и электромашиностроения**

# Тунгусская катастрофа - дело рук человеческих?!

Около семи часов утра 30 июня 1908 года в Сибири, в бассейне реки Подкаменная Тунгуска, произошел взрыв, энергия которого оценивается в несколько мегатонн тротилового эквивалента, что соответствует энергии средней водородной бомбы. Таежные деревья были повалены в радиусе нескольких десятков километров. Взрывную волну зафиксировали многие обсерватории мира, а на северном небосклоне еще несколько ночей наблюдалось необычное сияние, отмеченное даже в Европе.



Предполагают, что это было столкновение Земли с небольшой кометой или астероидом до гибели в атмосфере Земли инопланетного корабля - "летающей тарелки". Наибольшее хождение имеет все же метеоритная версия, но не нашли ни малейших следов метеоритного вещества!

## След Тунгусского взрыва заметен и через сто лет.

А. Ольховатов выдвинул очень интересную версию геофизической природной катастрофы. Он предположил, что взрыв был вызван мощным электрическим разрядом в атмосфере, а электризация могла произойти при подвижках тектонических плит. Но на самом деле эта катастрофа связана с именем талантливого ученого и изобретателя, серба по национальности, но основные работы выполнившего в Америке - Николы Теслы (1856 - 1943)

# Мировая башня связи.

В 1900 году, по поручению банкира Джона Пирпонта Моргана, Тесла взялся за строительство Всемирной станции беспроволочной передачи энергии. Проект предусматривал участие 2000 человек и получил название "Wardenclyffe". На острове Лонг-Айленд началось строительство огромного научного городка. Главным сооружением была каркасная башня высотой 57 метров с огромной медной "тарелкой" наверху - гигантским усилительным передатчиком. И со стальной шахтой, углубленной в землю на 36 метров.



# Мировая башня связи.

Пробный пуск невиданного сооружения состоялся в 1905 году и произвёл потрясающий эффект. "Тесла зажёт небо над океаном на тысячи миль", – писали газеты. Вторую башню - для передачи без проводов мощных потоков энергии - изобретатель намеревался построить у尼亚гарского водопада. Но проект требовал огромных затрат, и Моргана прекратил финансирование. Когда началась первая мировая война, американское правительство, обеспокоенное возможностью использования башни вражескими лазутчиками, приняло решение взорвать ее. Так рухнула голубая мечта Теслы об информационном объединении мира.





# Забытое искусство электромобиля!

В 1931 г. Никола Тесла продемонстрировал публике загадочный автомобиль. Из роскошного лимузина извлекли бензиновый двигатель и установили электромотор. Потом Тесла на глазах у публики поместил под капот невзрачную коробочку, из которой торчали два стерженька, и подключил ее к двигателю. Сказав: «Теперь мы имеем энергию», Тесла сел за руль и поехал. Машину испытывали неделю. Она развивала скорость до 150 км/ч и, похоже, совсем не нуждалась в подзарядке. Все спрашивали Тесла : «Откуда берется энергия?» Он отвечал: «Из эфира».



У Тесла, в теории электричества основополагающим было понятие эфира – некой невидимой субстанции, заполняющей весь мир и передающей колебания со скоростью, во много раз превосходящей скорость света. Каждый миллиметр пространства, полагал Тесла, насыщен безграничной, бесконечной энергией, которую нужно лишь суметь извлечь.

Наверное, мы сегодня уже бы ездили на автомобилях с вечным двигателем, если бы те – давние - зрители не заговорили о нечистой силе. Рассердившийся ученый вынул таинственную коробку из автомобиля и унес в лабораторию. Тайна ее не разгадана до сих пор.

# Радиопередатчик.

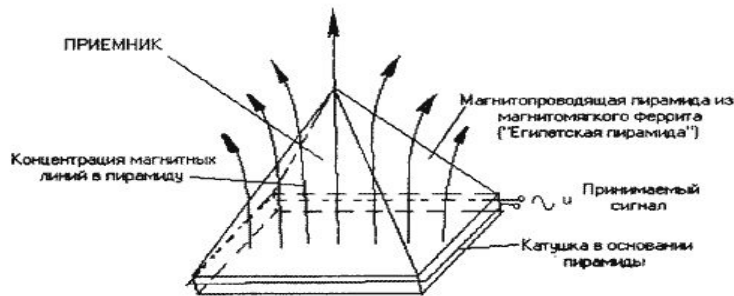
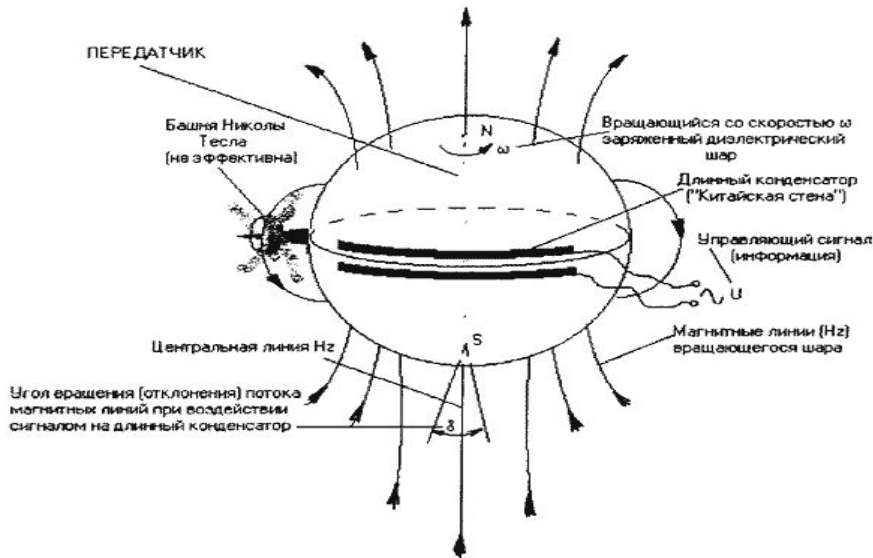


Рис. 1  
Линия мгновенной электрической связи на основе вращающегося заряженного шара и пирамиды.

В 1893 году Тесла построил первый волновой радиопередатчик, на годы опередив Маркони (в 1943 году Верховный суд США подтвердил приоритет Теслы), он признался Моргану, что его интересует не связь, а беспроводная передача энергии в любую точку планеты.

# Незамкнутая цепь.

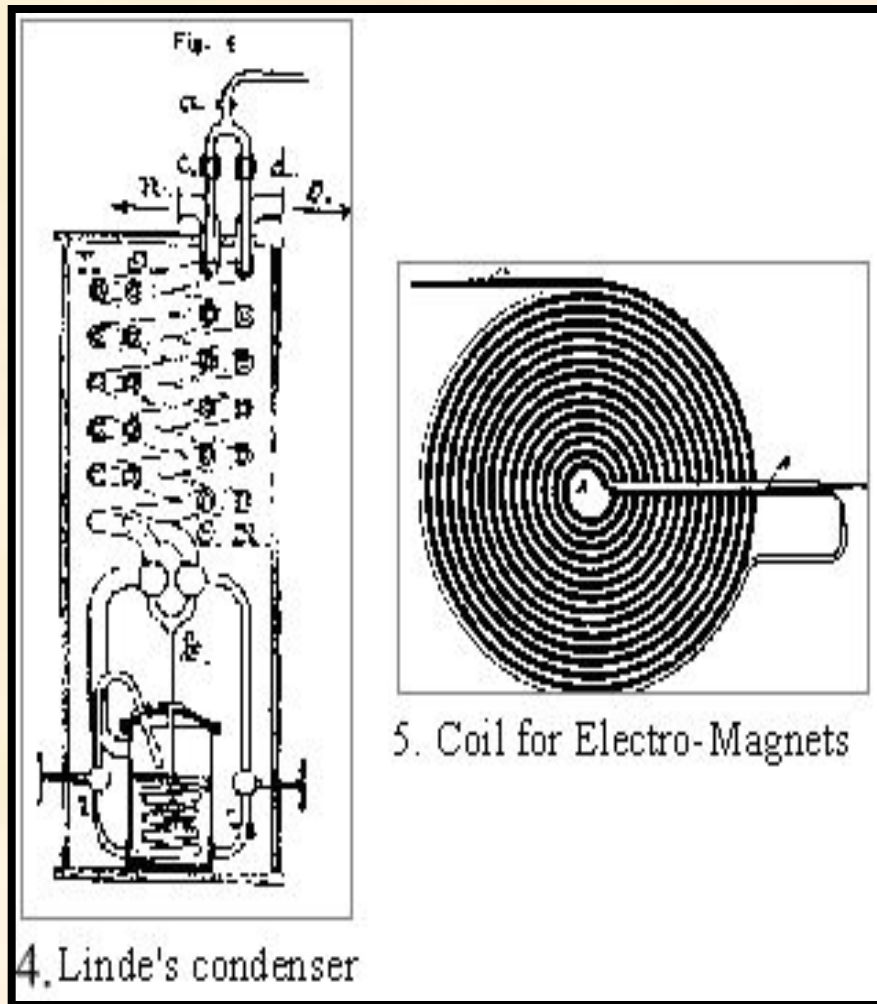
В последнее время Никола разрабатывает новые, невиданные способы передачи энергии. Как подключить любой электроприбор в сеть? Вилкой - т.е. двумя проводниками.

Если подключим только один, тока не будет - цепь не замкнута. А Тесла продемонстрировал передачу мощности по одному проводнику. Или вообще без проводов.



Перед учеными Королевской академии он включал и выключал электродвигатель дистанционно, в его руках сами собой загорались электрические лампочки. В некоторых даже спирали не было – просто пустая колба. Посетители Всемирной выставки 1893 года в Чикаго с ужасом смотрели, как худой, нервный ученый со смешной фамилией ежедневно пропускал через себя электроток напряжением в два миллиона вольт. И в его руках ярко горели электролампы. Это теперь мы знаем, что убивает не напряжение, а сила тока и что ток высокой частоты проходит только по поверхностным покровам. Тогда этот фокус казался чудом.

# Трансформатор Тесла.

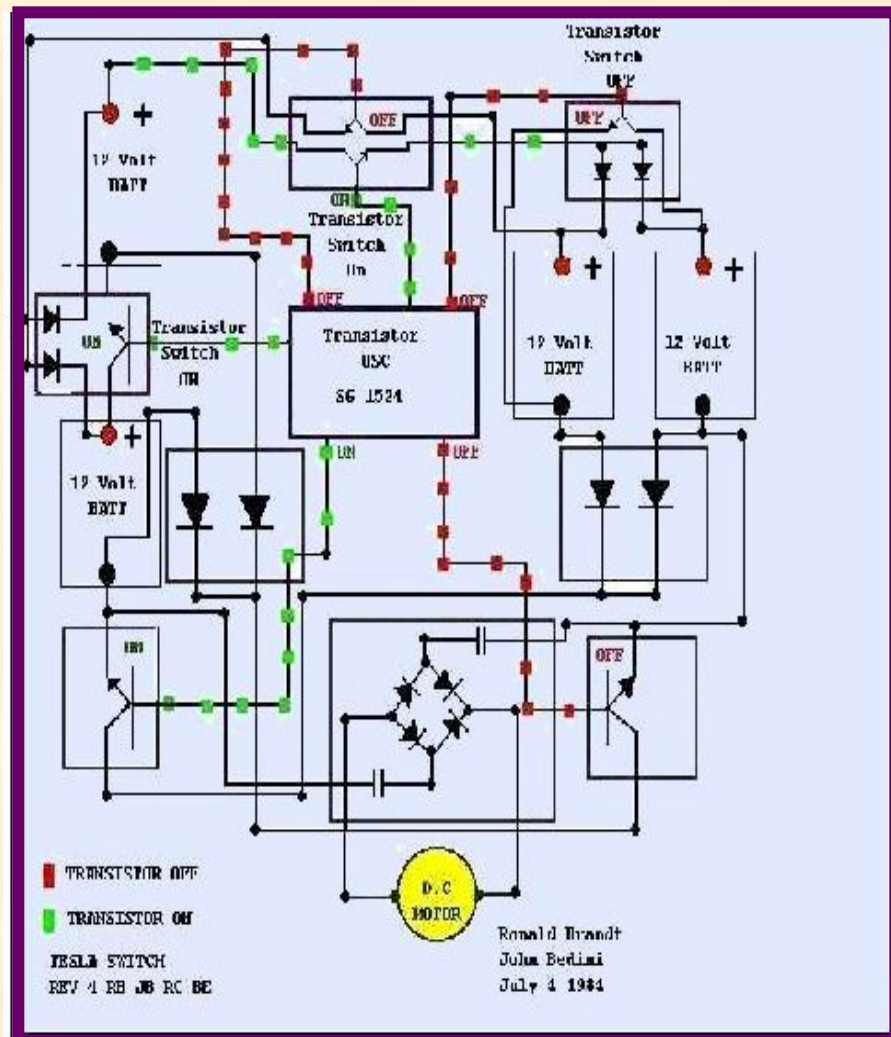


- (ТРАНСФОРМАТОР, электрическое устройство трансформаторного типа, служащее для возбуждения высоковольтных (до 106 В) колебаний высокой частоты (до  $1,5 \cdot 10^5$  Гц); состоит из бессердечникового трансформатора, разрядника и электрического конденсатора.)
- Изобретен в 1891. Используется в демонстрационных целях. Трансформатор Тесла - это устройство, производящее высокое напряжение при высокой частоте. Катушка Тесла используется сегодня в радио и телевидении (строчечник - миниатюрная катушка Тесла).

# Принцип работы...

В самой простой схеме такой трансформатор состоит из двух катушек при потере индуктивной связи. Первичная обмотка изготовлена из нескольких витков толстого провода. Вторичная - около 830 витков тонкого провода. Между обмотками нет ферромагнитного ядра и взаимоиндукция между двумя катушками маленькая. Трансформатор имеет высокую производительность благодаря резонансу, который достигается из-за разряда в искровом промежутке (в искре образуется огромный спектр частот, одна из которой обязательно совпадет с резонансной частотой колебательного контура). Выходное напряжение трансформатора Tesla может достигать нескольких миллионов вольт.

## ТРАНСФОРМАТОР



# Схема трансформатора

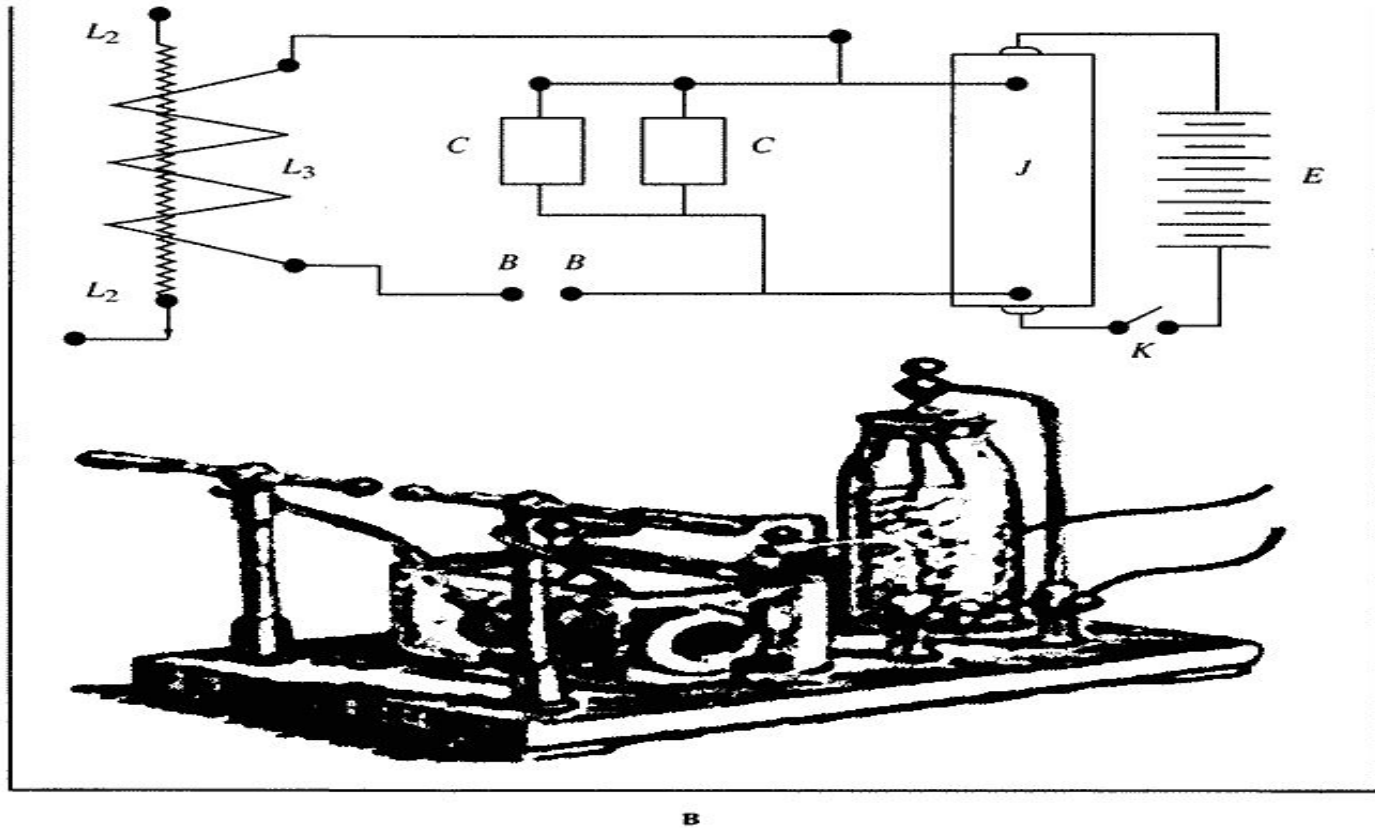
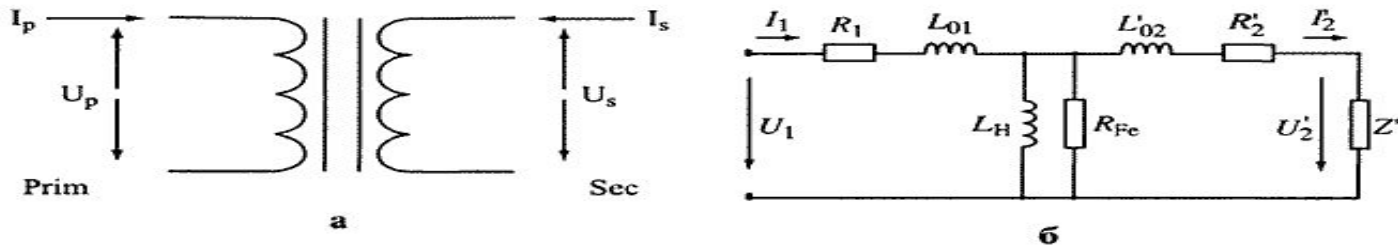
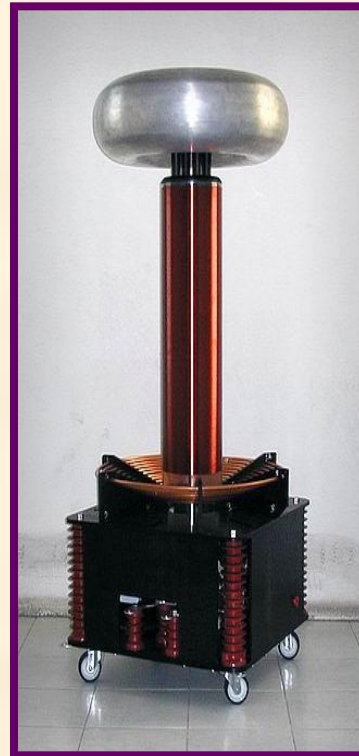
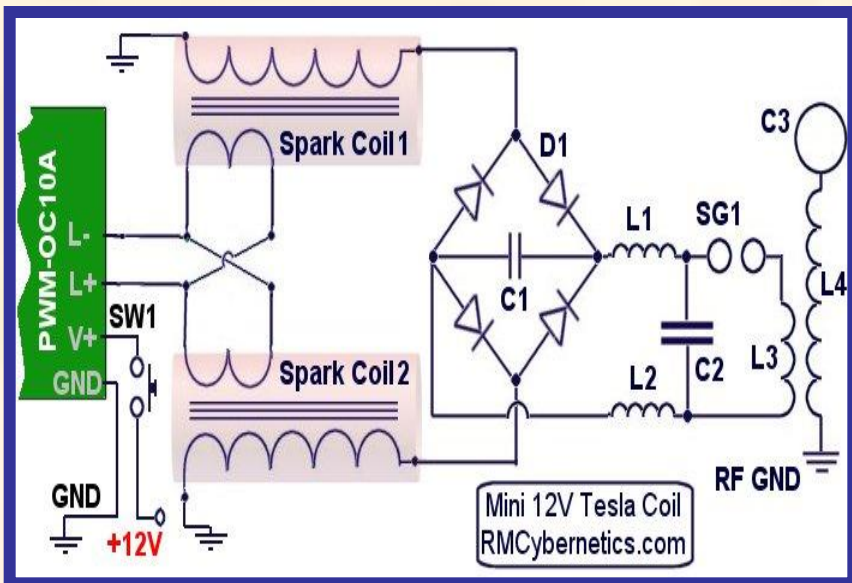
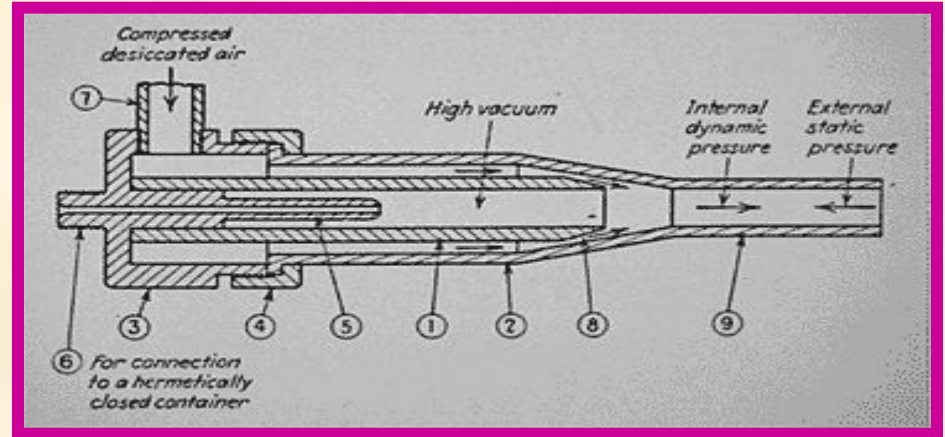
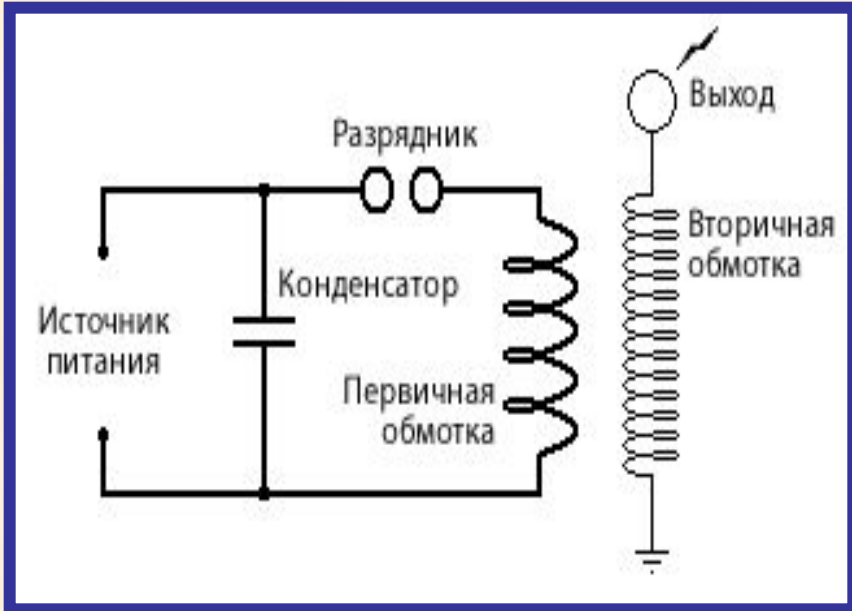


Рис. 17. Схема трансформатора (а), его эквивалентная схема (б), а также схема включения и внешний вид трансформатора Теслы (в);  $R$  – резистор,  $L$  – индуктивность,  $I$  – электрический ток,  $U$  – напряжение.  $L_1, L_2$  – первичная и вторичная катушки, помещенные в масло,  $J$  – катушка индуктивности,  $E$  – источник тока,  $BB$  – искровой зарядник,  $CC$  – лейденские банки,  $K$  – механический прерыватель

# Трансформатор и его простейшие схемы



# Земля-батарея

- В конце позапрошлого века в Колорадо Спрингс для экспериментов Теслы была построена башня с большой медной сферой на вершине. Там ученый генерировал потенциалы, которые разряжались стрелами молний длиной до 40 метров. Опыты сопровождались громовыми раскатами.

- Вокруг башни пылал огромный световой шар. Люди на улицах испуганно шарахались, с ужасом наблюдая, как между их ногами и землёй проскакивают искры. Лошади получали электрошоковые удары через железные подковы. Даже бабочки "беспомощно кружились кругами на своих крыльях, бьющих струйками синих ореолов".

- На металлических предметах сияли "огни святого Эльма". Вся эта электрическая фантазмагория устраивалась не для того, чтобы пугать людей.

- Цель опытов была иной: за двадцать пять миль от башни разом загорались 200 электрических лампочек. Электрический заряд был передан без проводов, через землю.





# Что нашептали марсиане



**НЛО**

Многие свои открытия Тесла не запатентовал, даже не оставил чертежей. Большинство его дневников и рукописей не сохранились, и о многих изобретениях до наших дней дошли лишь отрывочные сведения. И сотни легенд. Тесле приписывают и Тунгусскую катастрофу (1908г). Башня Ворденклифф. Есть подозрение, что Тесла создал машину времени, или что-то подобное. Сам он уверял, что свои технические и научные откровения получал из единого информационного поля Земли.

Там распространялись радиоволны его устройств, оттуда он принимал неслышные никому сигналы. В 1926 году Тесла установил радиомачты в Валдорф-Астории и в своей лаборатории в Нью-Йорке. И поймал загадочные сигналы техногенной природы неизвестного происхождения, одним из возможных источников которых назвал Марс. В газетах того времени можно найти насмешливые заметки о связях безумного изобретателя с марсианами. Но сам ученый относился к этому более чем серьезно: "Ради того, чтобы свершить это чудо, я бы отдал свою жизнь!"

Тесла обладал и другими необыкновенными способностями. Однажды он почувствовал сильнейшее желание задержать своих гостей, гостивших у него, и буквально силой не пустил их на поезд. Тем самым спас их, возможно, от гибели, потому что поезд действительно сошёл с рельсов, и многие пассажиры погибли или получили увечья.

В другой раз ему приснился сон, что его сестра Анжелина смертельно заболела, умерла. И это оказалось правдой.



**Тесла**

# Миры, открытые Теслой.

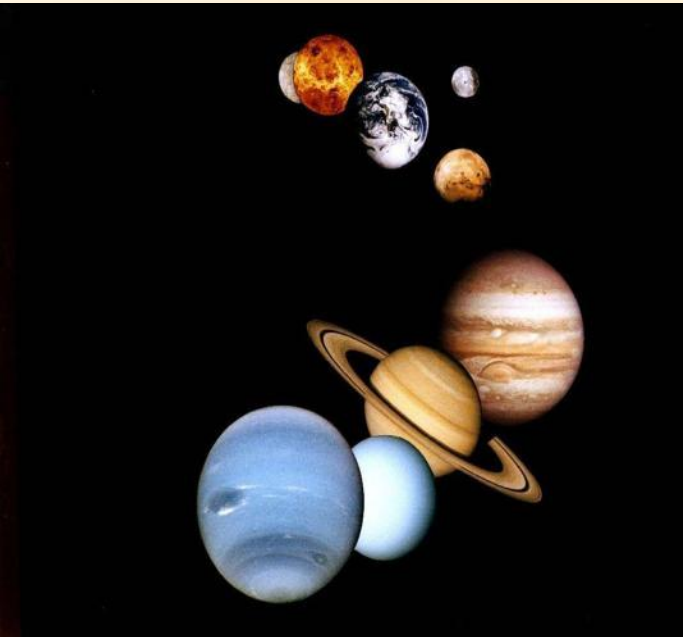
Только сейчас мы начинаем осознавать, дверь в какой неизведанный мир открыл Никола Тесла .

В 1949 году, а Тесла демонстрировал эффект удивительного свечения "ауры" предметов еще в конце XIX века. Через полвека после того, как Тесла жонглировал шаровыми молниями, их попытался создать лауреат Нобелевской премии П.Л. Капица. На сегодняшний день воздействие сильных магнитных полей на живые организмы реально демонстрируется в Японии, где в "невесомость" отправляют лягушек и собак. В сверхсильных магнитных полях животные "парят в воздухе". Однако люди пока еще не летают -- последствия действий таких полей не изучены.

Некоторые ученые сейчас увлеклись изучением торсионного поля, и сведения о нем ищут в отрывочных записях Теслы .

Большинство дневников и рукописей Николы Тесла исчезли при невыясненных обстоятельствах.

А может, как считают некоторые биографы, Никола Тесла сжег их сам в начале Второй мировой войны, убедившись, что знания эти слишком опасны для неразумного человечества...

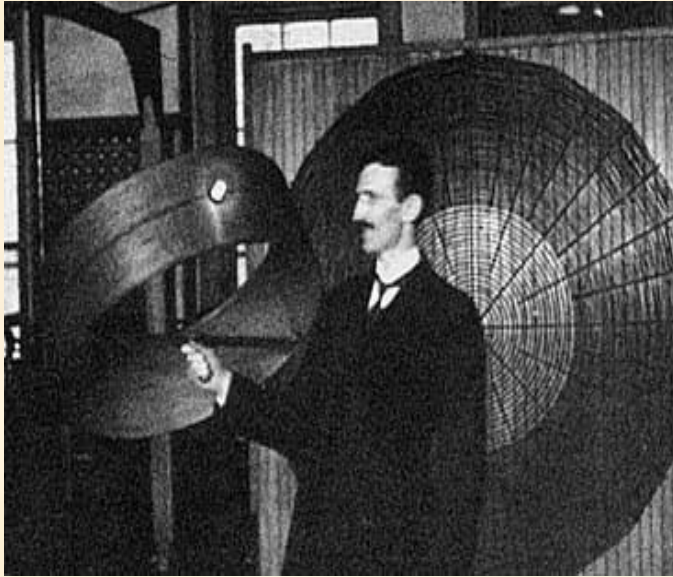


Солнечная система,  
непознанные миры

# СОЛНЕЧНАЯ СИСТЕМА



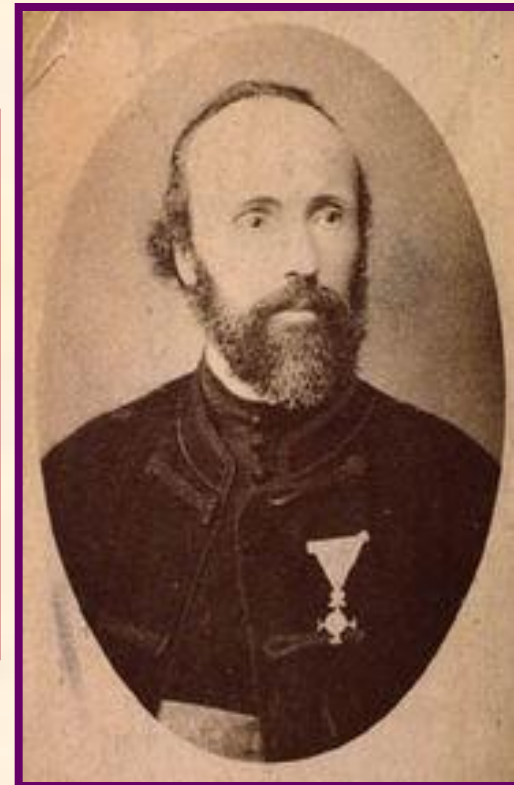
# Гении уходят незаметно...



Никола Тесла

- Незадолго до смерти Тесла объявил, что изобрел "лучи смерти", которые способны уничтожить 10000 самолетов, с расстояния в 400 км.
- Говорили, что в последние годы жизни он работал над конструированием искусственного разума. И хотел научиться фотографировать мысли, считая это вполне возможным.
- Умер Тесла в Рождество, 7 января 1943 года. В 86 лет. В Европе шла вторая мировая война, а проекты Тесла для военного ведомства так и остались незавершенными.
- Может, потому, он упорно отказывался от помощи докторов. Утром горничная вошла в номер - Тесла лежал на кровати мертвый. Тело великого изобретателя было кремировано, и урна с прахом установлена на Фернклифском кладбище в Нью-Йорке. Так закончилась жизнь самого загадочного, быть может, из всех великих ученых.

Он оставил о себе след..., он не  
забыт...



# ИСТОЧНИКИ:

- Интернет:
  - ❖ <http://www.efir.com.ua/tmp/polyakov4.jpg>
  - ❖ <http://www.istina.rin.ru/ufo/text/213.html>
  - ❖ <http://www.ntpo.com/phusics/opening/2.shtml>
- Энциклопедия по физике «Я познаю мир».