

ВОССТАНОВЛЕНИЕ ДЕТАЛЕЙ

Сваркой и наплавкой

Сварка и наплавка при восстановлении деталей.

Обусловлено:

- простота технологического процесса и оборудования;*
- возможность восстановления деталей из любых металлов и сплавов;*
- высокая производительность и низкая себестоимость;*
- получение слоев практически любой толщины и химического состава (антифрикционные, кислотно-стойкие, жаропрочные и т.д.).*

Недостатки - нагрев деталей, следовательно:

- структурные изменения,*
- образование внутренних напряжений и деформаций,*
- окисление металла,*
- выгорание легирующих элементов,*
- насыщение металла азотом и водородом,*
- разбрызгивание металла.*

Для защиты от этого используют :

- *электродные обмазки, флюсы*, предохраняют металл от окисления.

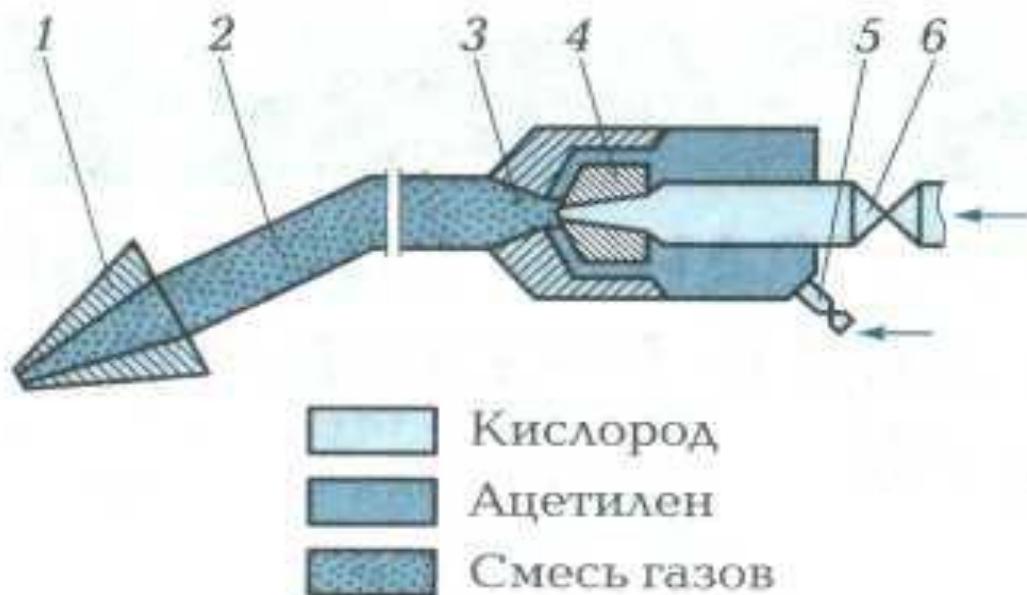
С этой же целью применяют и *защитные газы*.

Газовая сварка и наплавка.

Сущность процесса — это расплавление свариваемого и присадочного металла *пламенем, смеси горючего газа с кислородом.*

Горючий газ - ацетилен, (температура пламени 3100... 3300 °С).

Сварку и наплавку осуществляют сварочными горелками.



Принцип действия газосварочной инжекторной горелки:

- 1 — смесительный наконечник;
- 2 — мундштук;
- 3 — смесительная камера;
- 4 — инжектор;
- 5 — ацетиленовый вентиль;
- 6 — кислородный вентиль

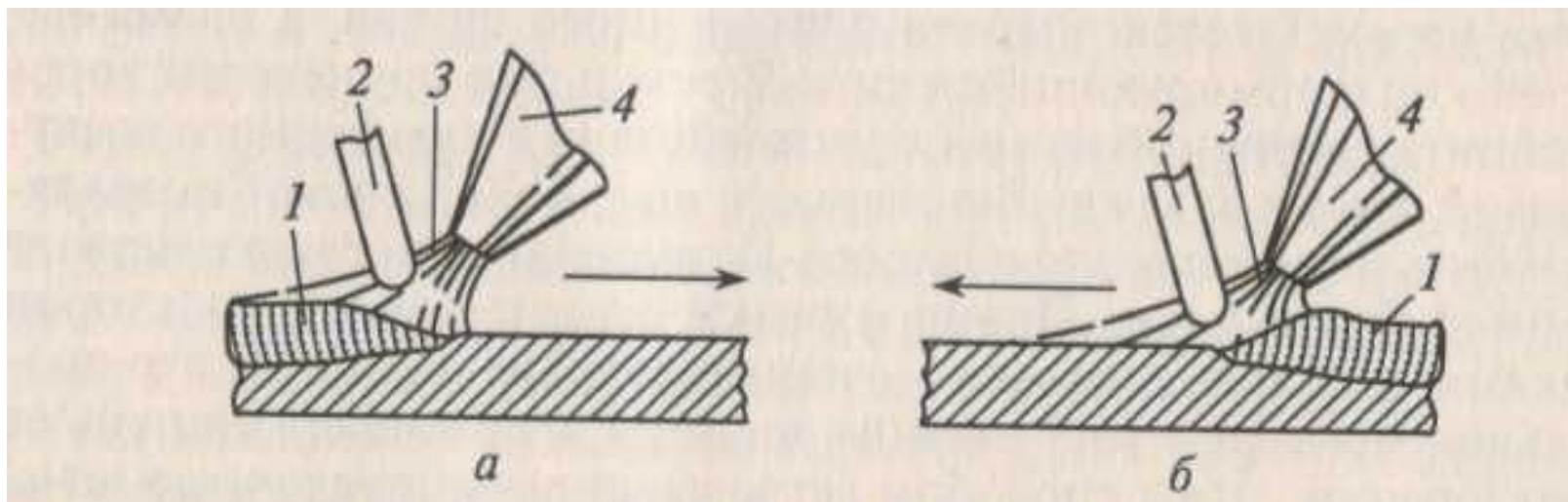
Существуют два основных способа газовой сварки.

Правый (а) – пламя направлено на формирующийся шов.

Защита сварочной ванны от воздействия атмосферного воздуха и замедленное охлаждение сварного шва.

Получают **швы высокого качества**.

Сварка металла толщиной более 5 мм.



Левый (б) - пламя направляется на несваренные кромки и подогревает их, подготавливая к сварке.

Способ позволяет получить **лучший внешний вид шва** (при сварке тонких листов)

Ручная сварка и наплавка плавящимися электродами

Используется *для устранения трещин, вмятин, пробоин и т. д.*

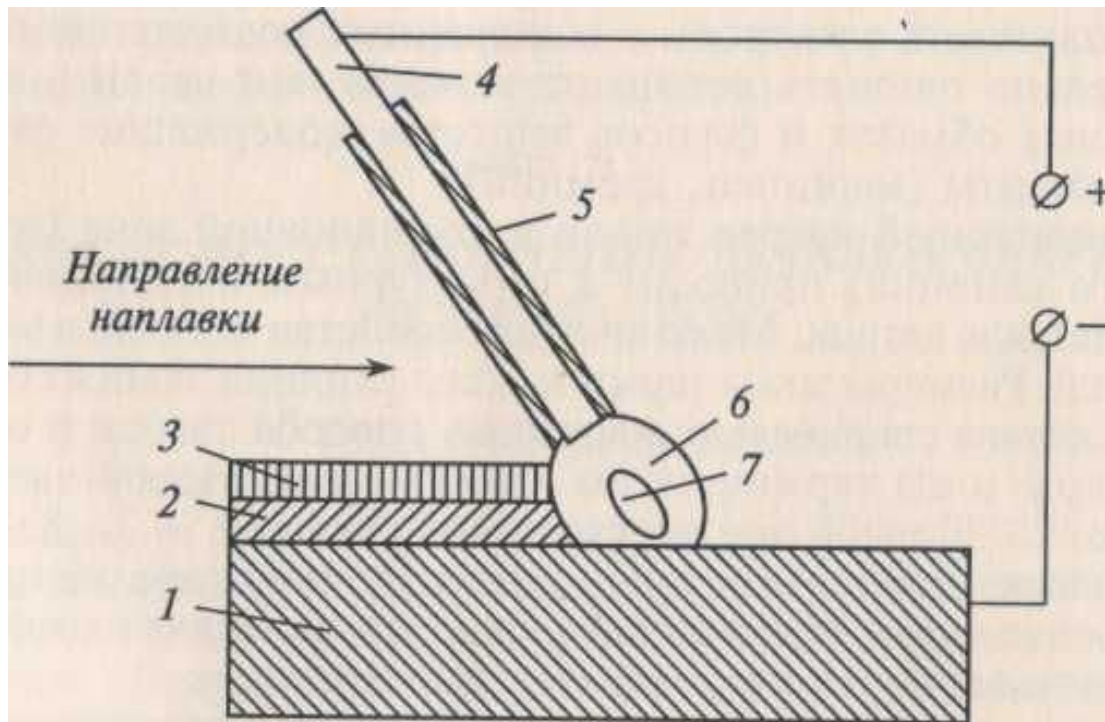


Схема ручной наплавки:

- 1 — основной металл; 2 — наплавленный валик; 3 — шлаковая корка;
- 4 — электродный стержень; 5 — покрытие электродного стержня;
- 6 — газошлаковая защита; 7 — сварочная ванна

Сварку и наплавку *ведут электродами с обмазкой* – тонкой или толстой.

Сварка - используют электроды «Э», например Э-42.
(цифра прочность сварочного шва на разрыв).

Наплавочные электроды - «ЭН» и цифры, показывают гарантированную твердость наплавленного слоя.

Параметры и режимы сварки и наплавки — это сила тока, напряжение и скорость наплавки.

Сила тока зависит от толщины материала ремонтируемого изделия и определяется по формуле

$$I = k\delta$$

где k – коэффициент, зависящий от толщины свариваемого металла;
 δ – толщина свариваемого материала, мм.

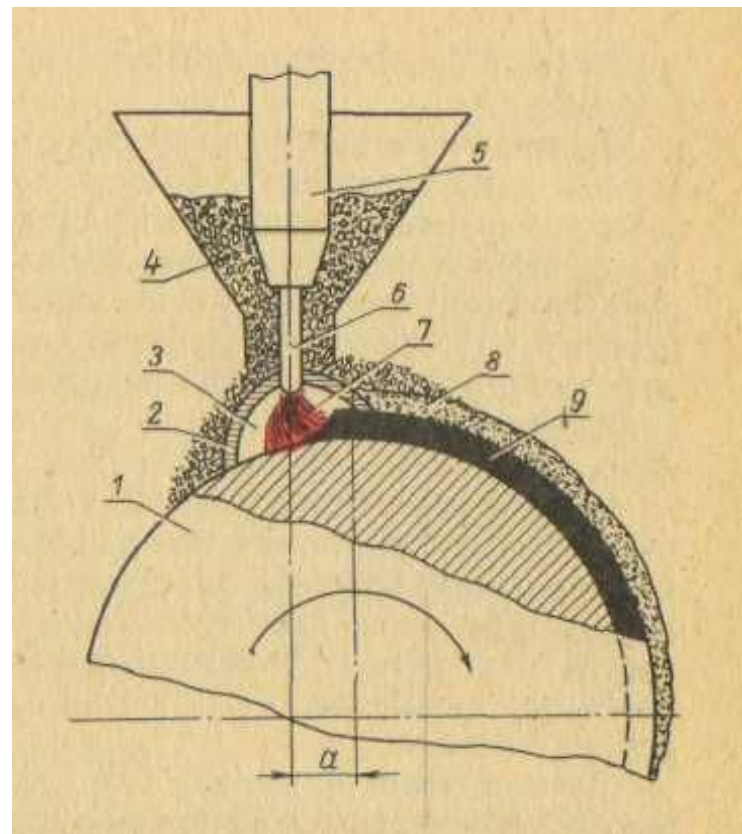
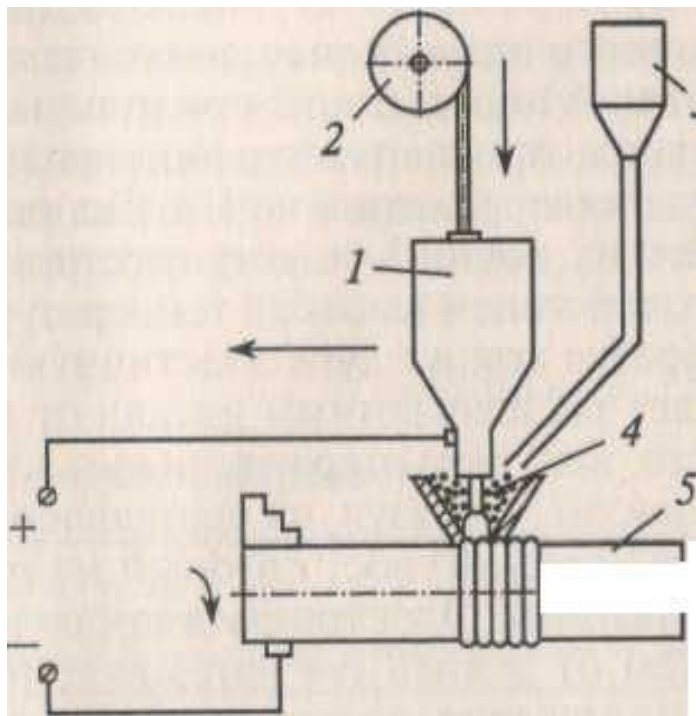
Напряжение дуги составляет 22...40 В.

Диаметр электрода равен $d_{эл} = 0,5\delta + (1...2)$ мм
Составляет 1,2 - 5,0 мм.

Дуговая наплавка под флюсом.

Сущность: в зону горения дуги автоматически подаются сыпучий флюс и электродная проволока.

Часть флюса плавится, образуя вокруг дуги эластичную оболочку из жидкого флюса, которая **защищает расплавленный металл от окисления, уменьшает разбрызгивание и угар.**



Преимущества способа:

- возможность получения покрытия заданного состава;*
- защита сварочной дуги и ванны жидкого металла;*
- возможность использования повышенных сварочных токов, (повышает производительность труда в 6...8 раз);*
- отсутствие разбрызгивания;*
- получение слоя большой толщины (1,5...5 мм и более);*
- отсутствия ультрафиолетового излучения;*
- возможность автоматизации технологического процесса.*

Недостатки способа:

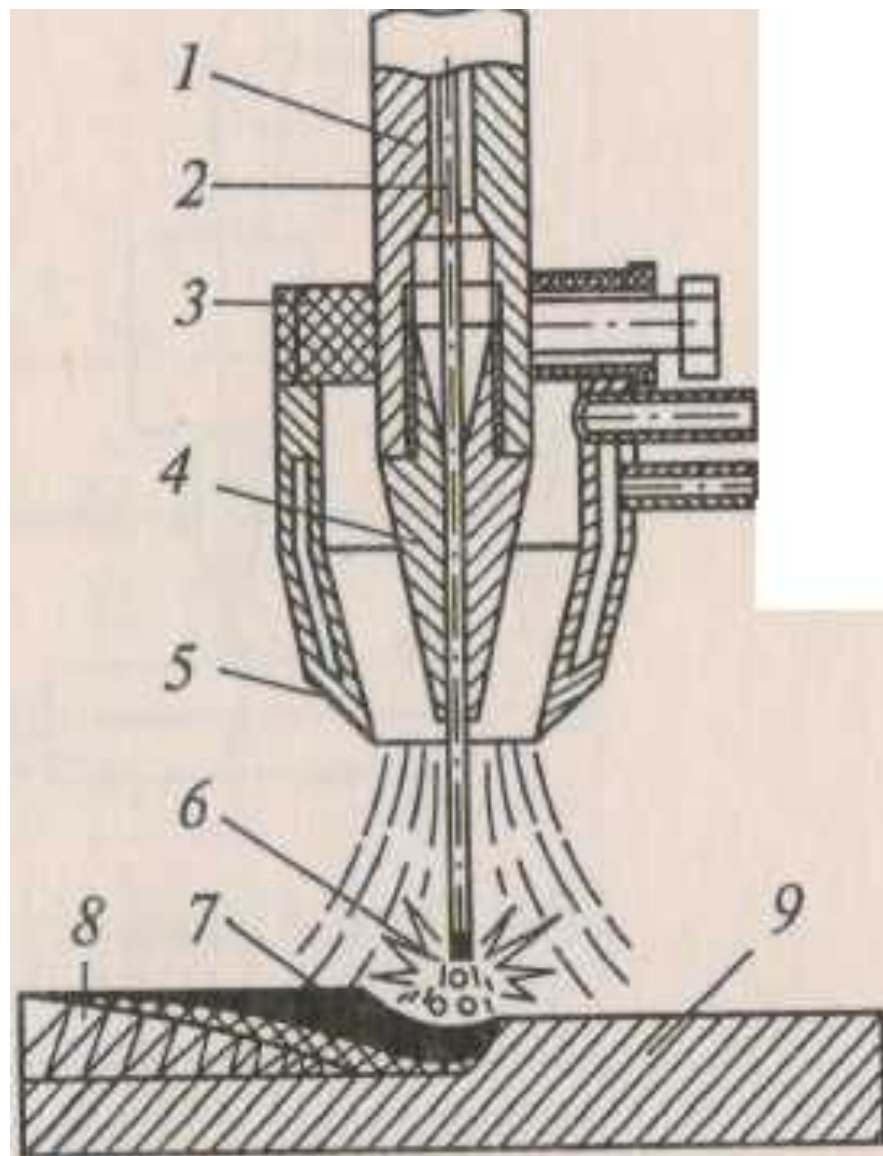
- *значительный нагрев детали;*
- *сложность наплавки деталей диаметром менее 40 мм;*
- *наплавляются только горизонтальные поверхности;*
- *неприменим для деталей сложной конструкции;*

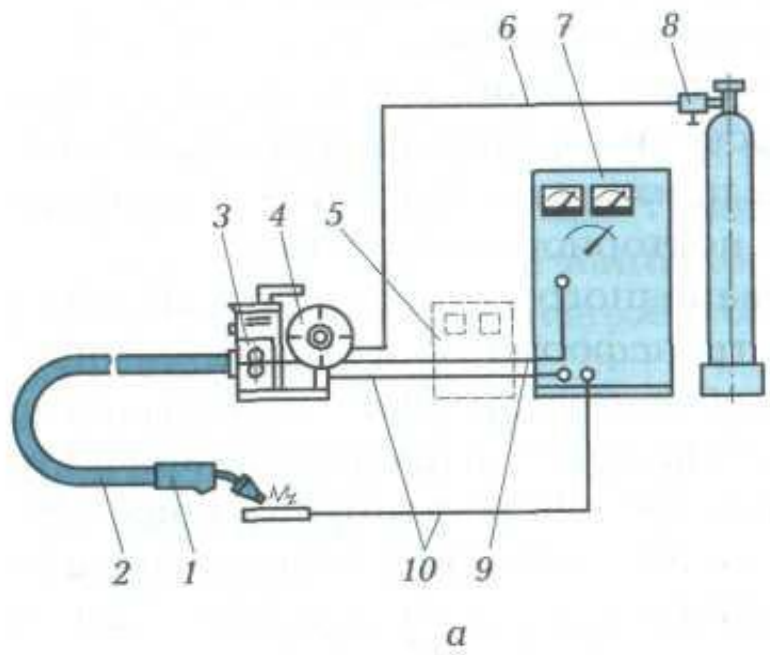
Режимы наплавки:

*Наплавку ведут постоянным током обратной полярности.
Напряжение сварочной дуги задают в пределах 25...35 В,
Скорость наплавки составляет 20...25 м/ч,
Подача проволоки — 75... 180 м/ч.*

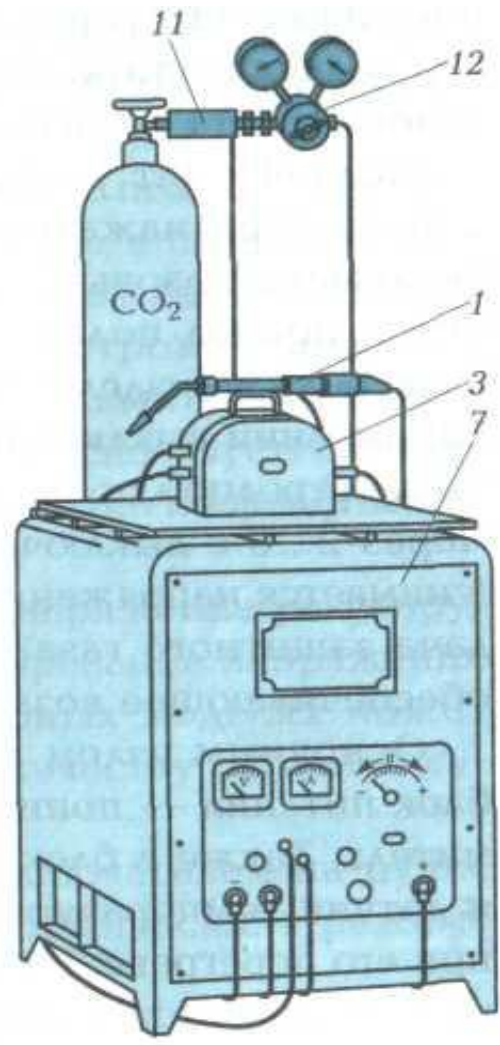
Наплавка в среде углекислого газа.

В зону горения дуги под давлением 0,05...0,2 МПа *по трубке подается углекислый газ*, который, вытесняя воздух, защищает расплавленный металл от вредного действия кислорода и азота воздуха.





a



b

Достоинства:

- меньший нагрев деталей;*
- возможность наплавки при любом пространственном положении детали;*
- более высокая производительность процесса;*
- возможность наплавки деталей диаметром менее 40 мм;*
- отсутствие трудоемкой операции по отделению шлаковой корки.*

Недостатки:

- повышенное разбрызгивание металла (5... 10 %),*
- необходимость применения легированной проволоки для получения наплавленного металла с требуемыми свойствами,*
- открытое световое излучение дуги.*

Электродуговая наплавка неплавящимся электродом (вольфрамовым) в среде аргона.

Используется *для восстановления алюминиевых сплавов и титана.*

Сущность способа — электрическая дуга горит между неплавящимся вольфрамовым электродом и деталью.

В зону сварки подается защитный *газ — аргон*, а присадочный материал — проволока (так же, как при газовой сварке).

Аргон надежно защищает расплавленный металл от окисления кислородом воздуха.

Добавление к аргону 10... 12% углекислого газа и 2...3 % кислорода повышает устойчивости горения дуги и улучшает формирование наплавленного металла.

Преимущества:

- высокая производительность процесса (в 3...4 раза выше, чем при газовой сварке);
- высокая механическая прочность сварного шва;
- небольшая зона термического влияния;
- снижение потерь энергии дуги на световое излучение, так как аргон задерживает ультрафиолетовые лучи.

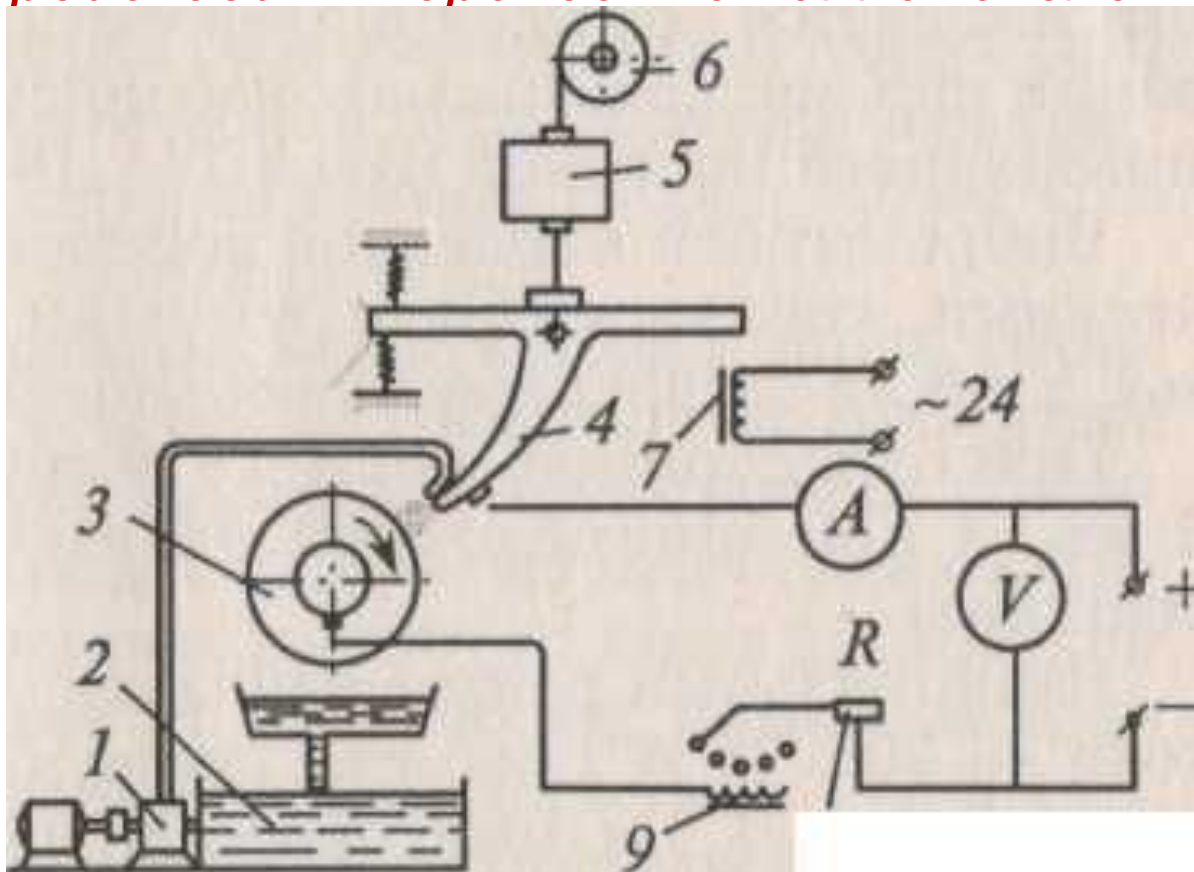
недостатки:

- высокая стоимость процесса,
- использование аргона.

Вибродуговая наплавка.

Процесс наплавки осуществляется при вибрации электрода с подачей охлаждающей жидкости на наплавленную поверхность.

При периодическом замыкании электродной проволоки и детали происходит перенос металла с электрода на деталь.



Охлаждающая *жидкость* (4...6%-ный раствор кальцинированной соды), *защищает металл от окисления.*

Частота 110 Гц Амплитуда колебания 1,8...3,2 мм

Преимущества:

- *небольшой нагрев деталей;*
- *небольшая зона термического влияния;*
- *высокая производительность процесса;*
- *возможность получать наплавленный слой без пор и трещин;*
- *минимальная деформация детали, которая не превышает полей допусков посадочных мест.*

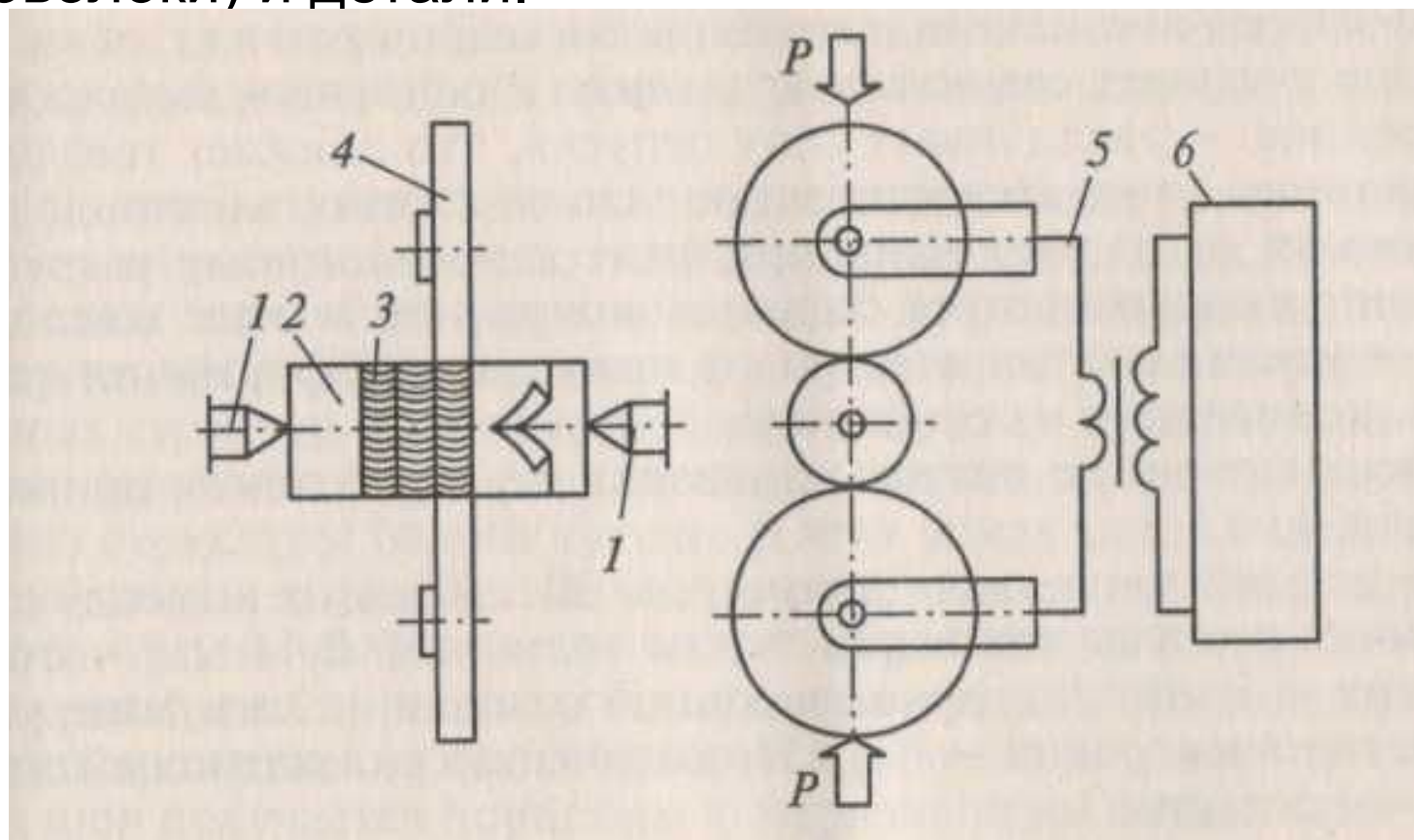
Недостатки:

- *снижение усталостной прочности деталей на 30...40 %.*

Электроконтактная приварка ленты (проволоки).

Сущность процесса — точечная приварка стальной ленты (проволоки) к поверхности детали в результате воздействия мощного импульса тока.

В точке сварки происходит расплавление металла ленты (проволоки) и детали.



Преимущества:

- *высокая производительность процесса (в 2,5 раза превосходит вибродуговую наплавку);*
- *малое тепловое воздействие на деталь (не более 0,3 мм);*
- *небольшая глубина плавления;*
- *незначительный расход материала (в 4...5 раз меньше вибродуговой наплавки);*
- *возможность получения наплавленного металла с любыми свойствами;*
- *благоприятные санитарно-производственные условия работы сварщика*

Недостатки:

- *ограниченность толщины наплавленного слоя,*
- *сложность установки.*

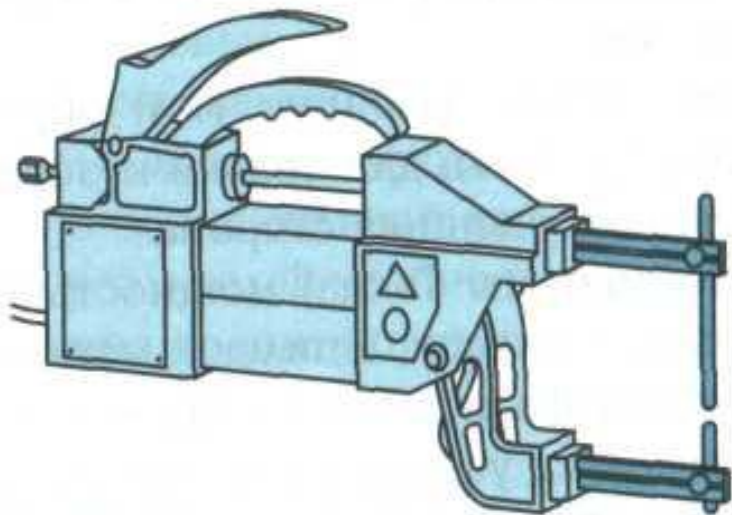
Используется для восстановления поверхностей валов, а также отверстий в чугунных и стальных деталях, в том числе корпусных.

Толщина ленты берется в пределах **0,3...1,5 мм.**

Частоту вращения – подбирают из условия получить **6...7** сварочных точек на 1 см длины шва.

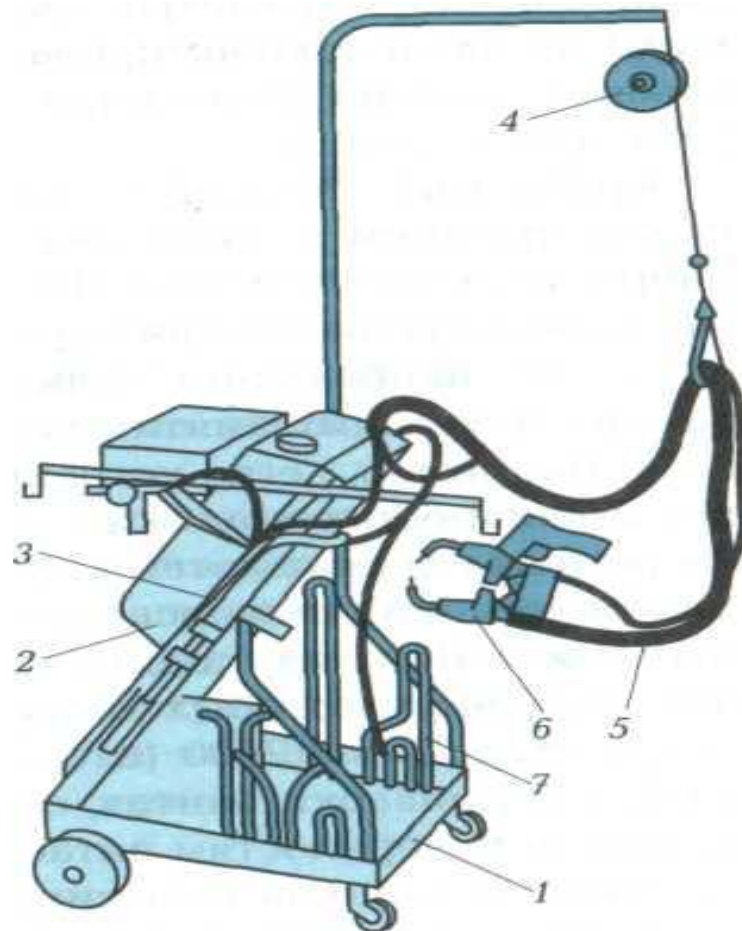
Усилие прижатия роликов - **1,3...1,6 кН.**

Аппараты контактной точечной сварки. В автомастерских для точечного соединения тонколистовых кузовных панелей внахлест широкое распространение получили *ручные аппараты контактной сварки — сварочные клещи.*



а

Ручные сварочные клещи (а) и универсальный аппарат контактной сварки (б):



б

Аппараты одноэлектродной контактной сварки — *споттеры*

В качестве второго электрода служит сам ремонтируемый кузов. Механическое прижимное усилие создается вручную прижатием электрода к свариваемому изделию.

Основное назначение любого споттера — **приварка специальных шпилек**, к которым крепится патрон обратного молотка при правке кузовных панелей.

Кроме того, споттер позволяет сваривать два листа металла в одноконтakтном режиме точечным и непрерывным швом.

Однако прочность шва при этом невысокая.



Плазменно-дуговая сварка и наплавка.

Плазменная струя представляет собой частично или полностью ионизированный газ, обладающая свойствами электропроводности и имеющая высокую температуру.

Она *создается дуговым разрядом*, размещенным в узком канале специального устройства, *при обдуве электрической дуги потоком плазмообразующего газа*.

Плазмообразующие газы **аргон и азот**.

Аргонная плазма — 15000...30000 °С,

Азотная плазма — 10000...15000 °С.

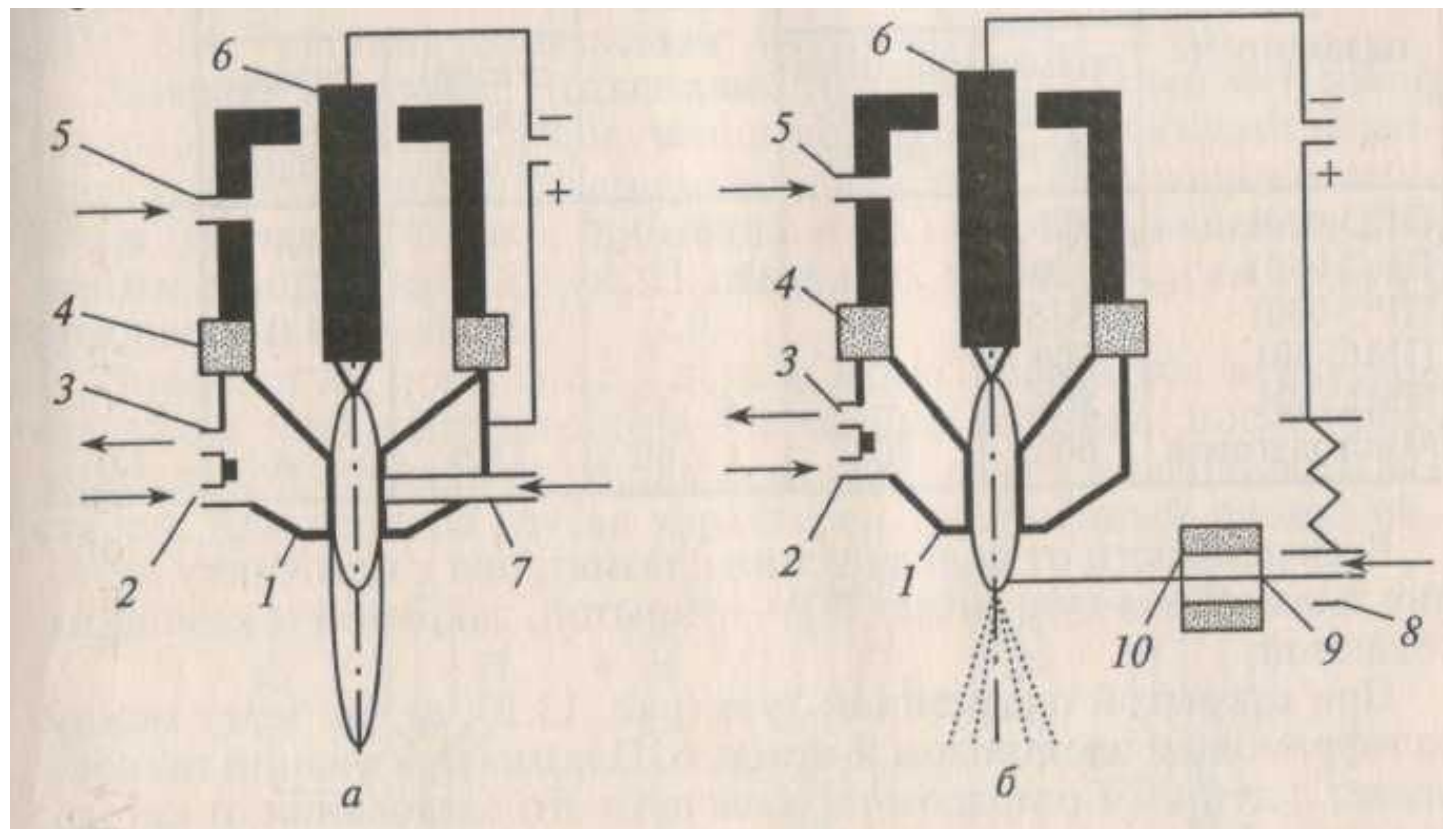


Схема плазмотрона

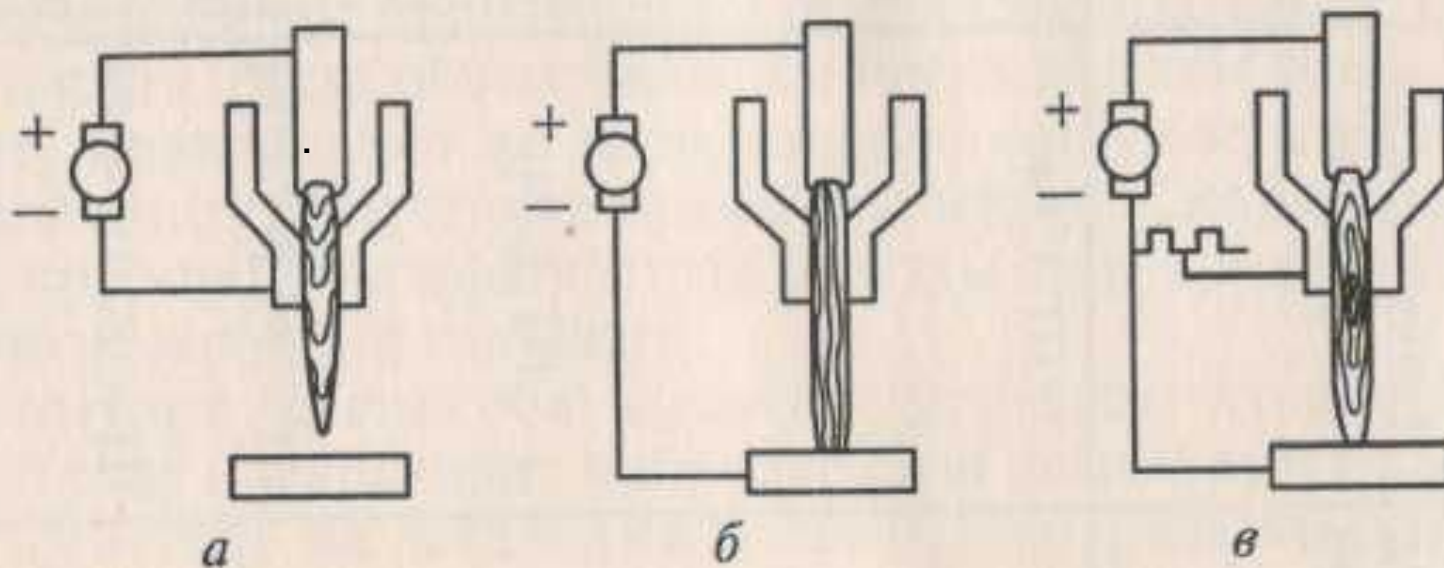
a — для работы на порошках; *б* — для работы на проволоке;

В зависимости от подключения плазматрона к источнику питания плазменная дуга может быть:

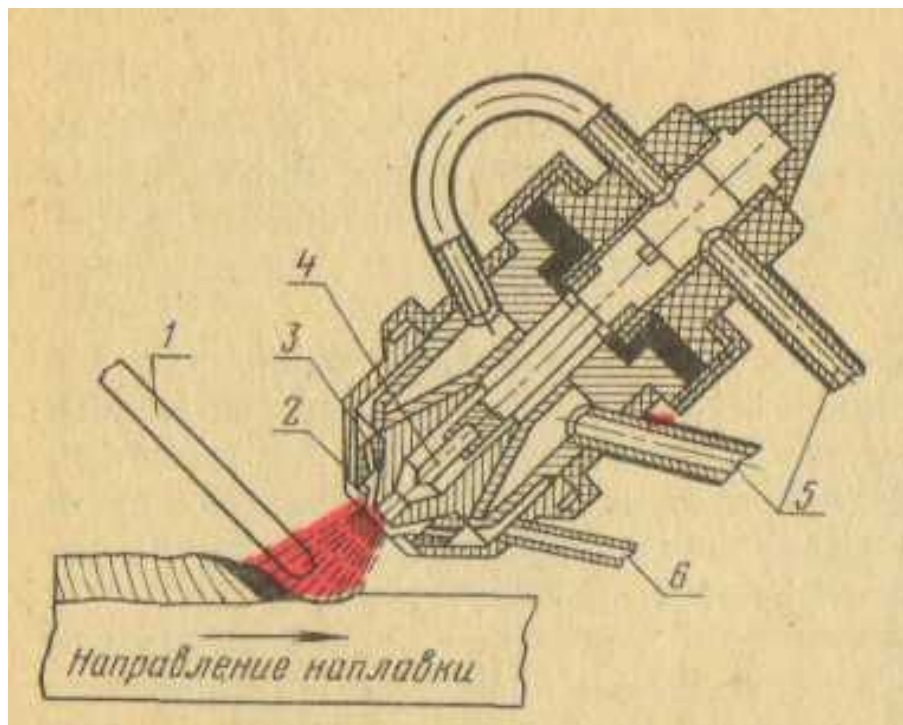
закрытой а, - применяется для плавления тугоплавких порошков, подаваемых в сжатую часть дуги.

открытой б, - применяется при резке металлов,

и комбинированной в - позволяет отдельно регулировать плавление присадочного и основного материала изменением величины соответствующих сопротивлений.



Исходный материал покрытия подается в плазматрон в виде *порошка, проволоки, прутка.*



Плазменная горелка и схема наплавки прутками твердых сплавов или проволокой:

- 1 — пруток (проволока);
- 2 — защитное сопло;
- 3 — рабочее сопло;
- 4 — вольфрамовый электрод;
- 5 — каналы для подвода воды и тока;
- 6 — канал для защитного газа.

Наиболее простой способ наплавки — это наплавка по заранее насыпанному на наплавляемую поверхность порошку.

Лазерная наплавка.

Этот способ наплавки путем *нанесения наплавочного материала* (порошок, фольга, проволока и др.) *с последующим оплавлением* его лазерным лучом.

Порошки на поверхность детали могут подаваться:

- *непосредственно* в зону лазерного луча с помощью дозатора (увеличенный расход порошка (в 5...7 раз) и ухудшение физико-механических свойств покрытия);
- *после предварительной обмазки* клеящим составом;
- *в виде коллоидного раствора* (смесь порошка и раствора целлюлозы).

Лазерной наплавкой *восстанавливают тарелки клапанов, кулачки распределительных и кулачковых валов ТНВД и другие детали.*

Особенности сварки чугуна.

1. Горячая сварка чугуна *ацетиленокислородным пламенем с присадочным материалом из чугуна.*

При сварке необходимо обязательно применять **флюс**, (техническую безводную буру ($\text{Na}_2\text{B}_4\text{O}_7$) или флюс ФСЧ-1. *Рекомендуется восстанавливать блоки цилиндров двигателей и других корпусных деталей при наличии трещин на ребрах жесткости*

2. Газовая сварка чугуна **цветными сплавами без подогрева детали.**

3. Дуговая сварка *цветными сплавами*.

Применяют в ремонтном производстве *для сварки трещин на обрабатываемых поверхностях корпусных деталей*.

Присадочный материал — латунь

Холодная сварка применяется для устранения трещин и заварки пробоин в тонкостенных корпусных и крупногабаритных чугунных деталях, которые не требуют последующей механической обработки и не эксплуатируются под нагрузкой при тепловом воздействии.

Холодная сварка может осуществляться *медно-никелевыми электродами* МНЧ-1 (63 % Ni + 37 % Си) с *фтористо-кальциевым покрытием*.

Вместо медно-никелевых электродов можно также использовать *железоникелевые электроды* типа ЖНБ с *фтористо-кальциевым покрытием*.

Особенности сварки деталей из алюминия и его сплавов.

- *очень плохая сплавляемость алюминия* (температура плавления: алюминия 658°С
окисной пленки (Al_2O_3), 2050°С).
- *теряет свою прочность* при нагреве до 400...450 °С, деталь разрушается даже от легкого удара;
- *не имеет пластического состояния* и при нагреве сразу переходит из твердого состояния в жидкое.;
- *коэффициент линейного расширения алюминия* в 2, а *теплопроводность* в 3 раза больше, чем у стали, что способствует появлению значительных внутренних напряжений, к деформациям в свариваемых деталях.

Способы сварки:

- неплавящимся вольфрамовым электродом в среде аргона (аргонодуговая сварка).*
- электродами ОЗА-2 (сплава алюминия) и ОЗА-1 (технического алюминия) на постоянном токе обратной полярности, короткой дугой;*
- ацетилено-кислородным нейтральным пламенем (газовая сварка) с использованием флюса АФ-4А.*

В момент расплавления основного и присадочного материалов *пленку окислов разрывают с помощью стального крючка.*

ТБ при выполнении сварочно-наплавочных работ
К газо- и электрогазосварочным работам допускаются:

- *рабочие не моложе 18 лет,*
- *прошедшие медицинское освидетельствование и специальное обучение,*
- *имеющие удостоверение на право выполнения указанных работ.*

Все сварщики, выполняющие дуговую и газовую сварку, должны ежегодно проходить проверку знаний.

Рабочий пост сварщика должен быть *оборудован местной вытяжной вентиляцией* для отсоса вредных газов и продуктов сгорания обмазок и флюсов.

В целях защиты сварщиков от лучистой энергии в постоянных местах сварки для каждого сварщика *устраивают отдельные кабины* (2 x 2)...(2 x 3) м и высотой 1,8...2 м. Кабина оборудуется местной вентиляцией.

Для улучшения вентиляции стены кабины не доводят до пола на 15...20 см.

Дверной проем, как правило, закрывается брезентовым занавесом на кольцах.

Для защиты глаз и лица необходимо *использовать щитки или маски со специальными светофильтрами.*

Перед началом работ электросварщик *обязан надеть специальную одежду* — брезентовый костюм, ботинки и головной убор.

Сварщик обязан *пользоваться сухими брезентовыми рукавицами.*

Для предупреждения поражения электрическим током *все оборудование должно быть заземлено.*

При газовой сварке необходимо следить, чтобы в радиусе 5 м от рабочего места *отсутствовали горючие материалы.*

Ацетиленовые генераторы располагают на расстояние не менее 10 м от открытого огня.

Баллоны с газами хранят и транспортируют только с навинченными на их горловины предохранительными колпаками.

Переносить баллоны на руках запрещается.

Баллоны с газом устанавливают в помещении не ближе чем на 1 м от радиаторов отопления и не ближе чем на 10 м — от горелок и других источников тепла с открытым огнем.

Запрещено хранить баллоны с кислородом в одном помещении с баллонами горючего газа, с барабанами карбида кальция, лаками, маслами и красками.

Не допускать масла на кислородных баллонах. Соседство масла и кислорода может привести к взрыву.

Баллоны окрашивают :

- кислородные *в синий цвет,*
- ацетиленовые — *в белый,*
- с пропанобутановыми смесями — *в красный.*
- углекислым газом — *в черный*