



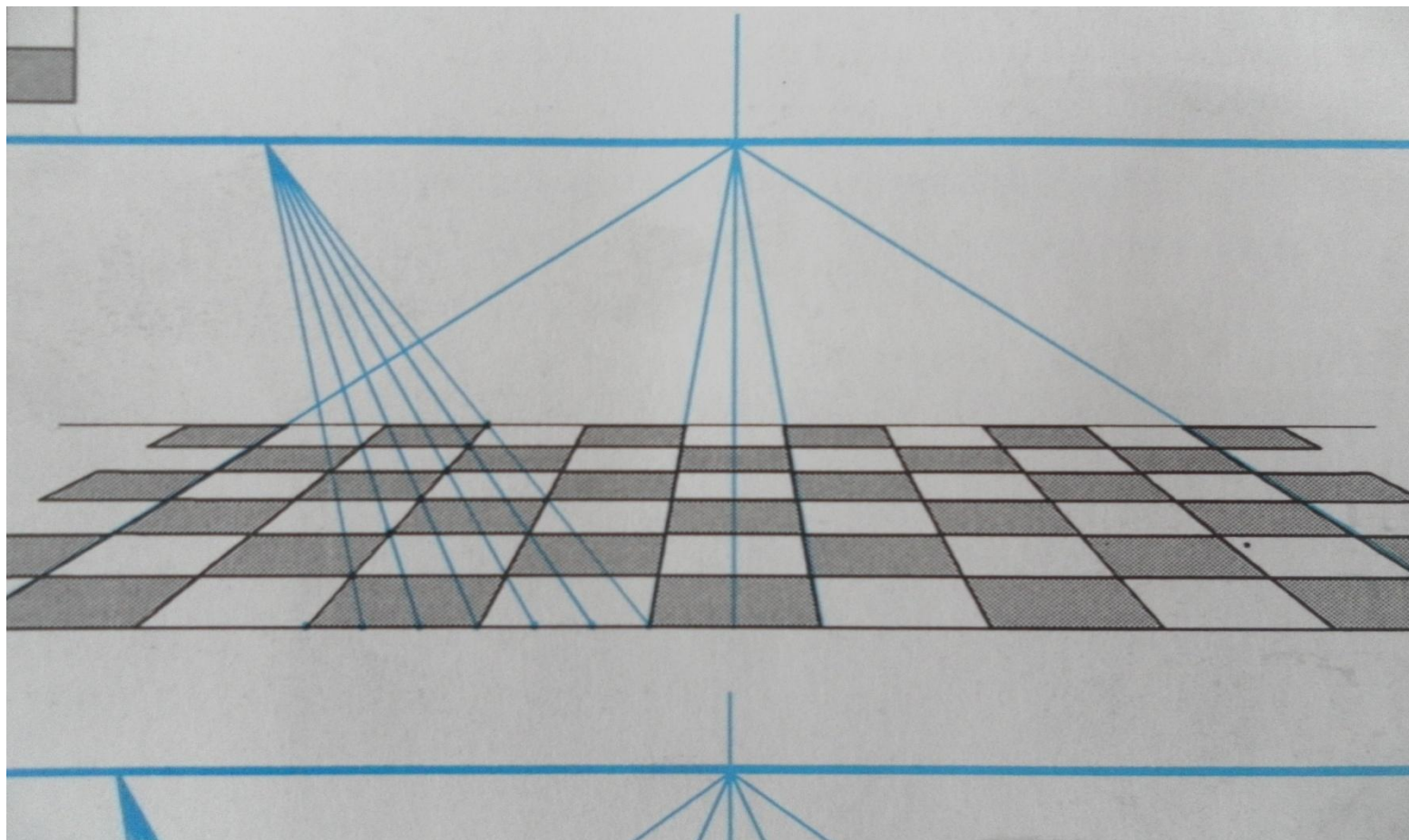
**Урок
изобразительног
о искусства в 5
классе Рисование
с натуры куба.**

- **Перспектива** (фр. *perspective* от лат. *perspicere* — *смотреть сквозь*) — наука об изображении предметов в пространстве на плоскости или какой-либо поверхности в соответствии с теми кажущимися сокращениями их размеров, изменениями очертаний формы и светотеневых отношений, которые наблюдаются в натуре.

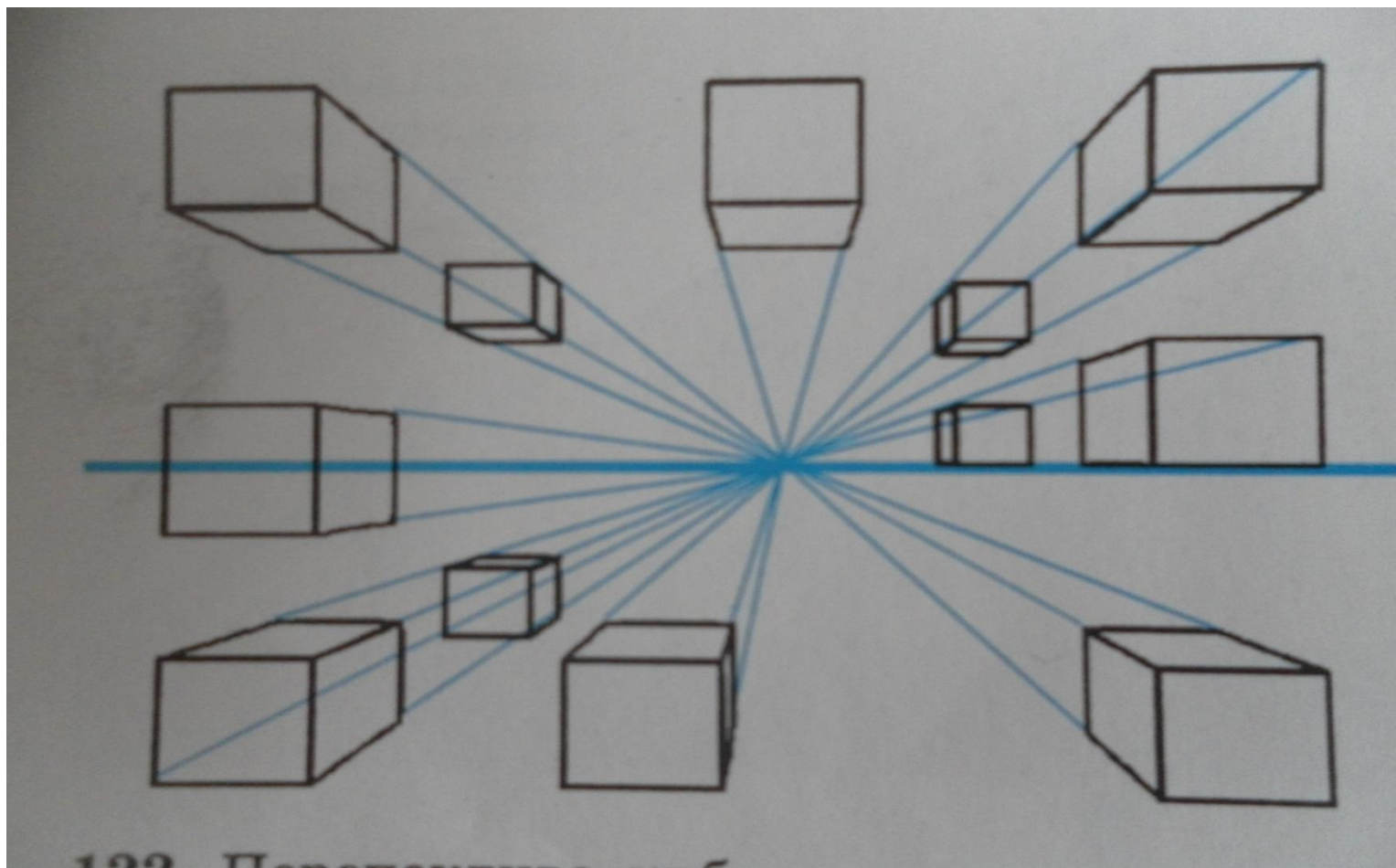
Линейная перспектива



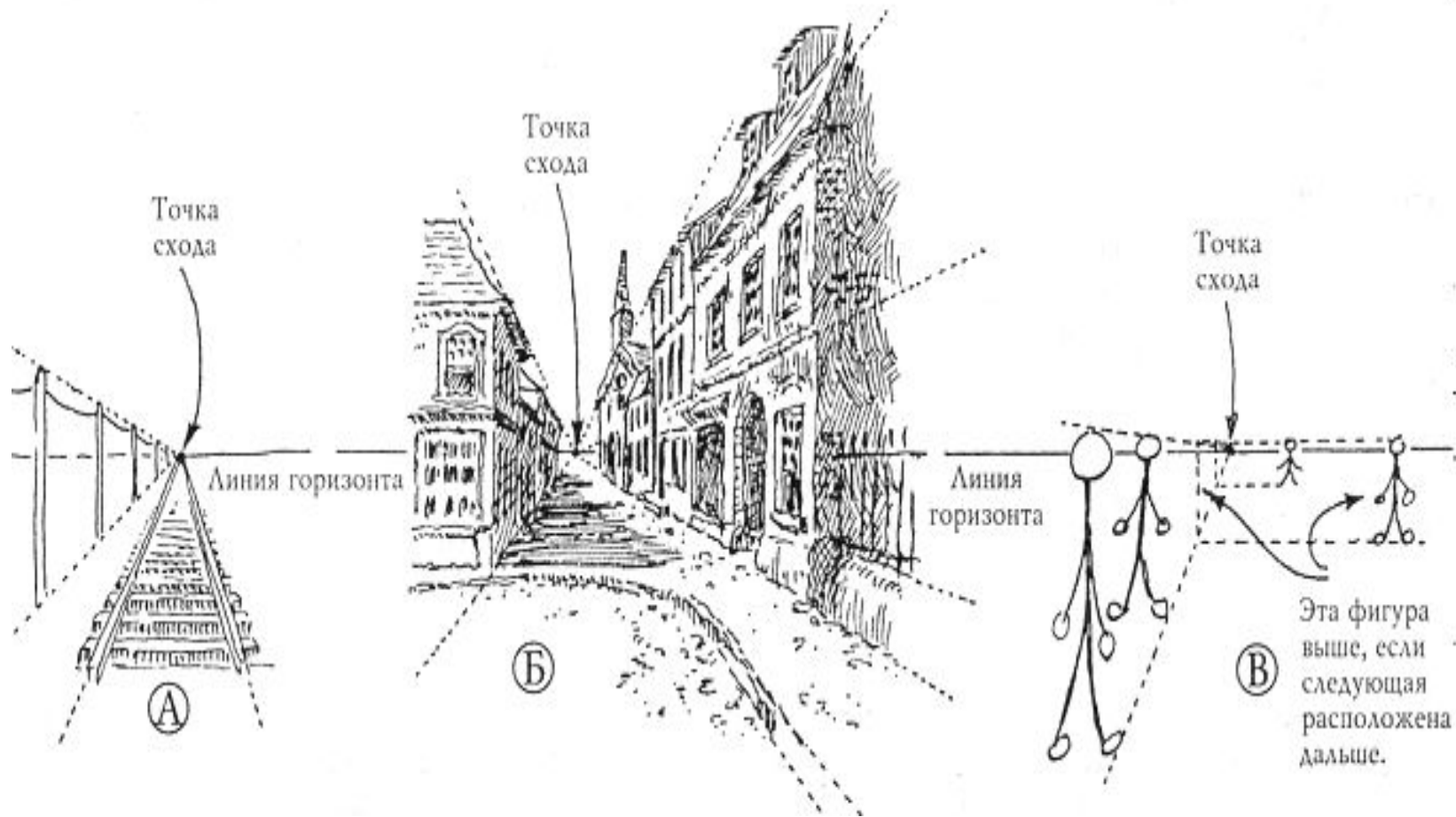
Перспектива квадрата



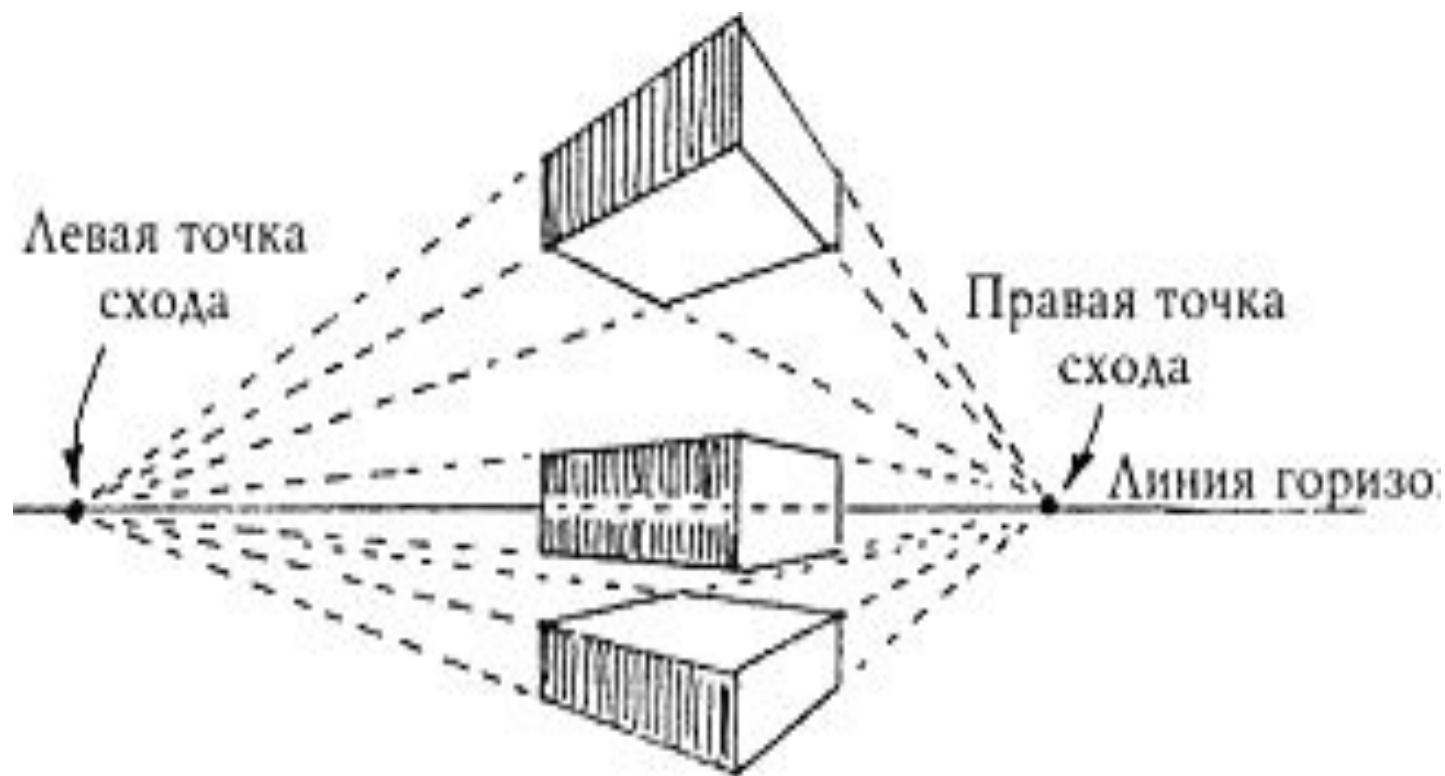
Перспектива куба



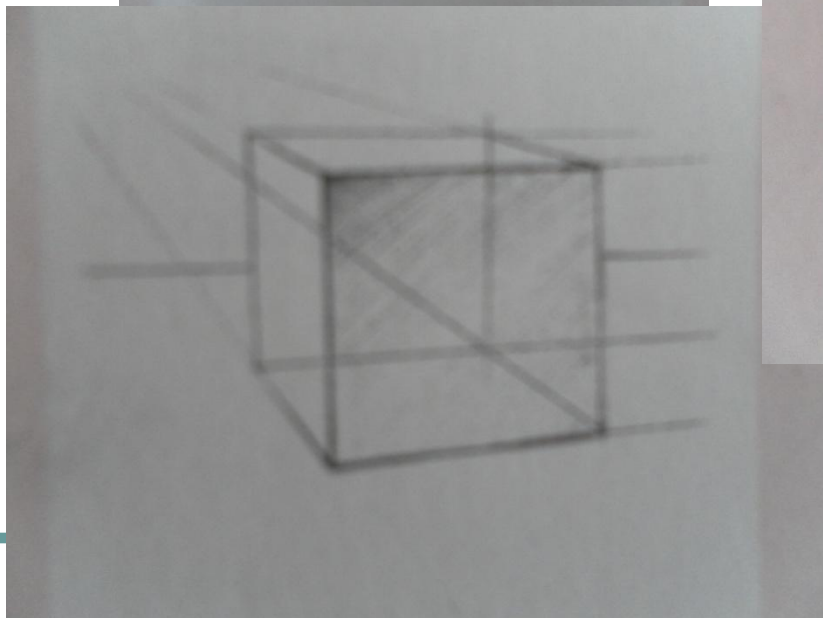
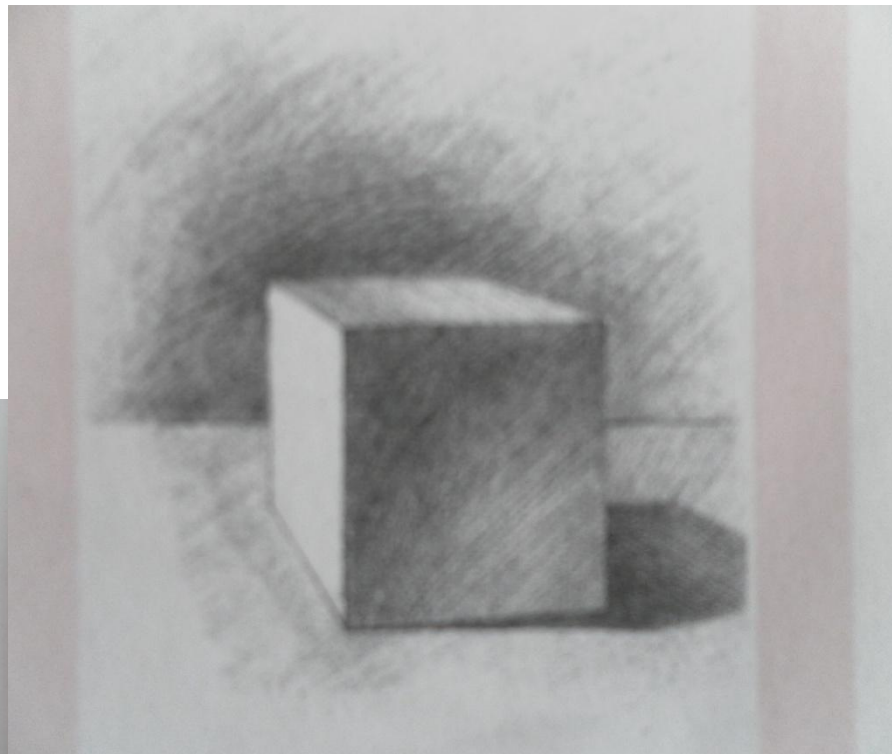
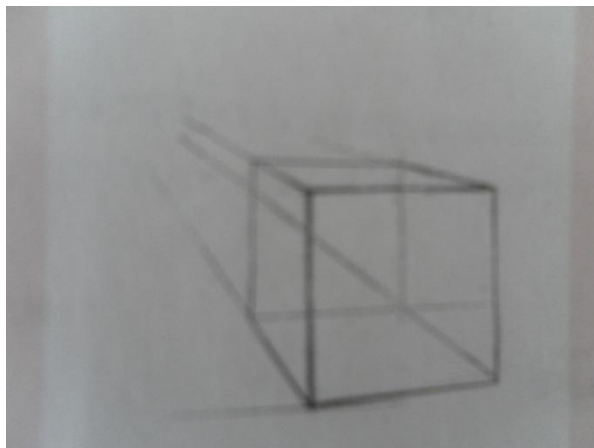
Перспектива с одной точкой схода



Перспектива с двумя точками схода



ПОСЛЕДОВАТЕЛЬНОСТЬ РИСОВАНИЯ КУБА



Литература

- Книга Н.М.Сокольникова
Издательство «Титул» 1996 «Основы рисунка»
- Фотографии из личного архива
- форум Графика Рисунки Учебники
- <http://www.uroki-risovania.ru/>