

6 класс

Умножение и деление обыкновенных дробей

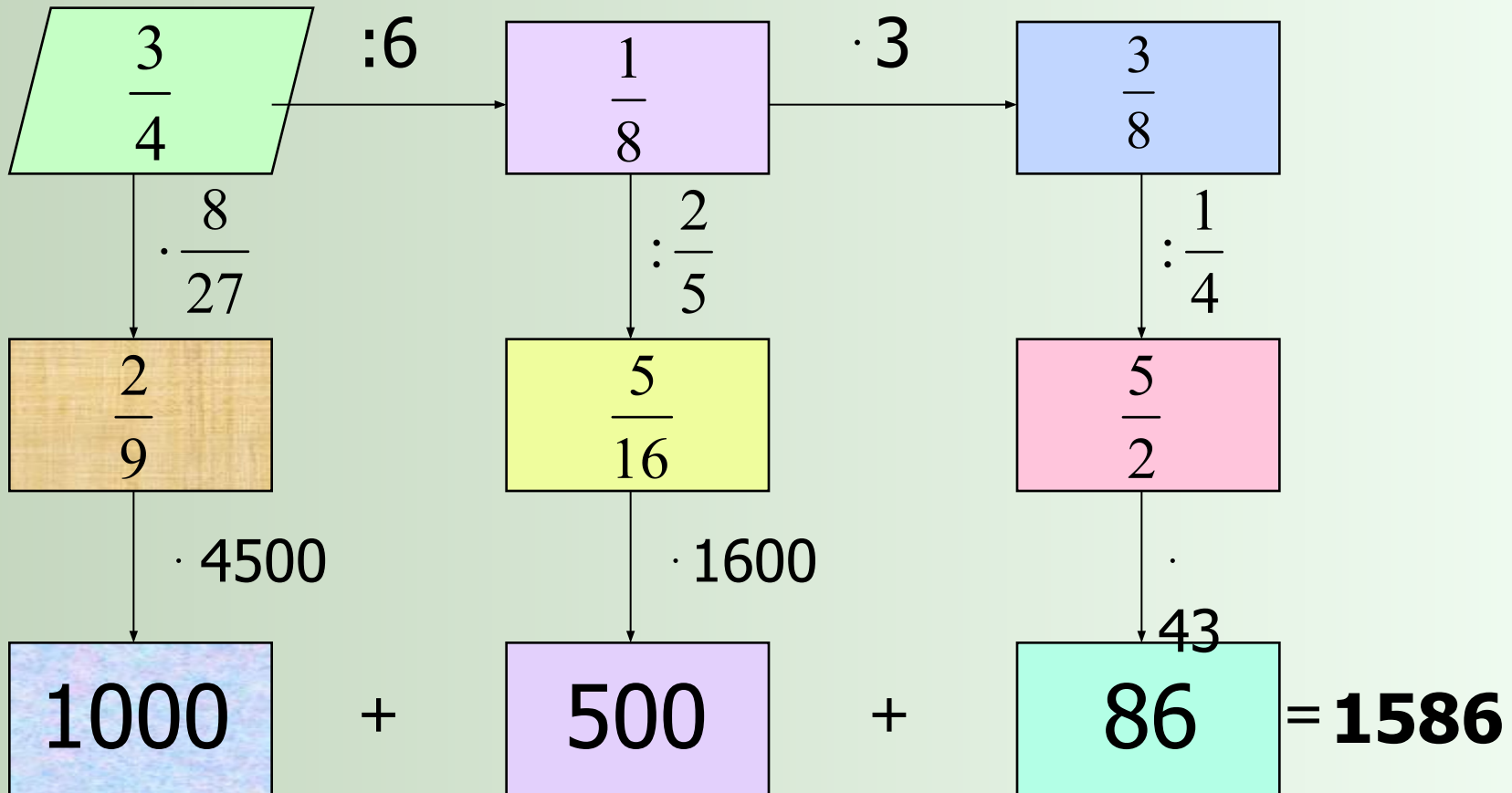
**Учитель математики
МБОУСОШ № 21 г. Тулы
Доненко И.Н.**



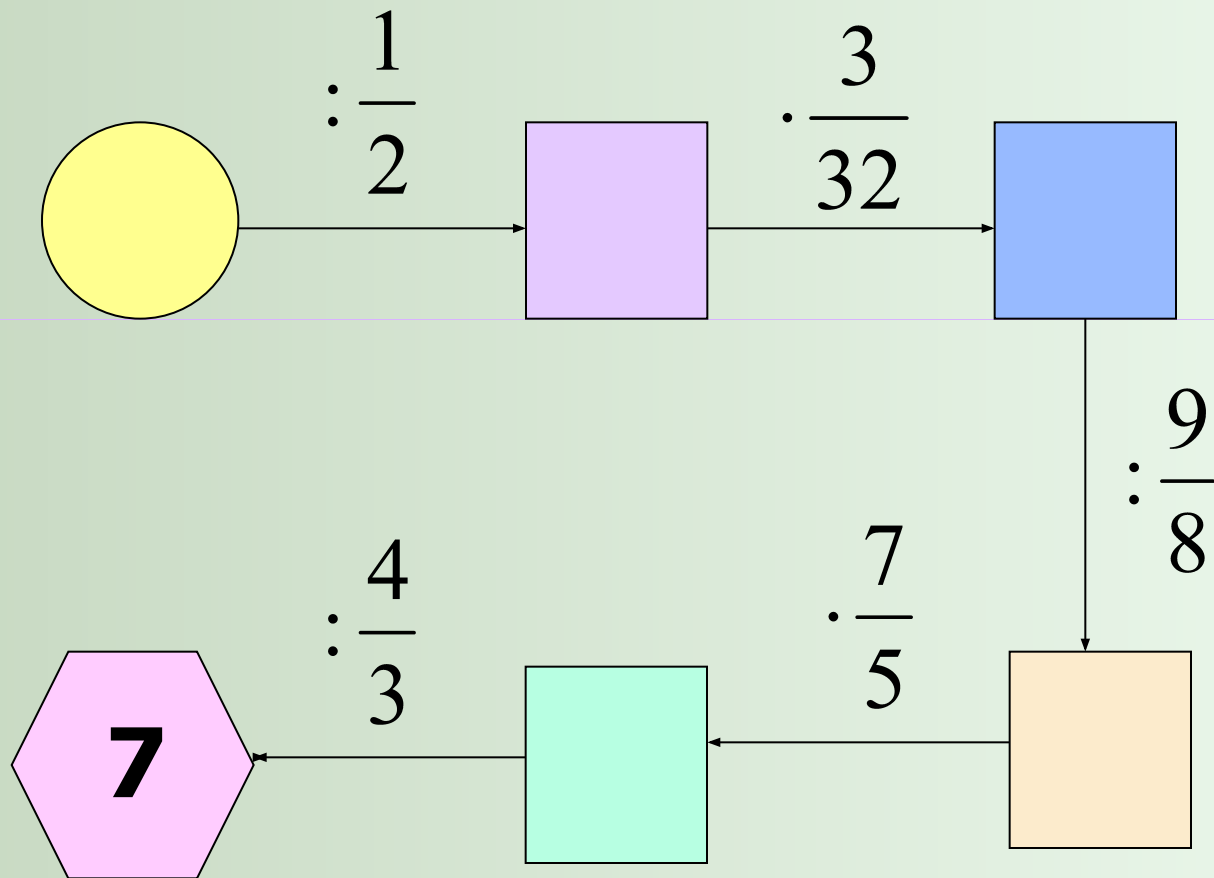
В Московском Кремле находится
царь-пушка – памятник древнерусской
артиллерии и литейного искусства.



Узнайте, в каком году русский мастер Андрей Чохов отлил пушку?



Вычислите массу царь-пушки (в тоннах)



Длина царь-пушки 5 м 34 см, калибр – 890 мм. У подножия орудия лежат 4 чугунных ядра, каждое весом в тонну.

Царь-пушке не пришлось участвовать в боевых действиях, но отливалась она не как декоративное изделие, а именно как боевое орудие, предназначенное для обороны Московского Кремля.





На территории
Кремля находится
крупнейший в
мире Большой
Успенский
колокол, или
Царь-колокол.



Вычислите высоту царь-колокола
(в метрах).

$$\frac{1}{6} \cdot 1\frac{2}{5} = \frac{7}{30}$$

$$\frac{2}{3} \cdot 9 = 6$$

$$\frac{1}{10} \cdot 90 = 9$$

$$\frac{7}{30} \cdot \frac{3}{7} = \frac{1}{10}$$

$$1\frac{1}{2} \cdot \frac{1}{9} = \frac{1}{6}$$

